

Kränzle®

F

Nettoyeurs à haute pression



quadro 11/140 TST
11 l/min / 140 bar

quadro 12/150 TST
12 l/min / 150 bar

quadro 9/170 TST
9 l/min / 170 bar



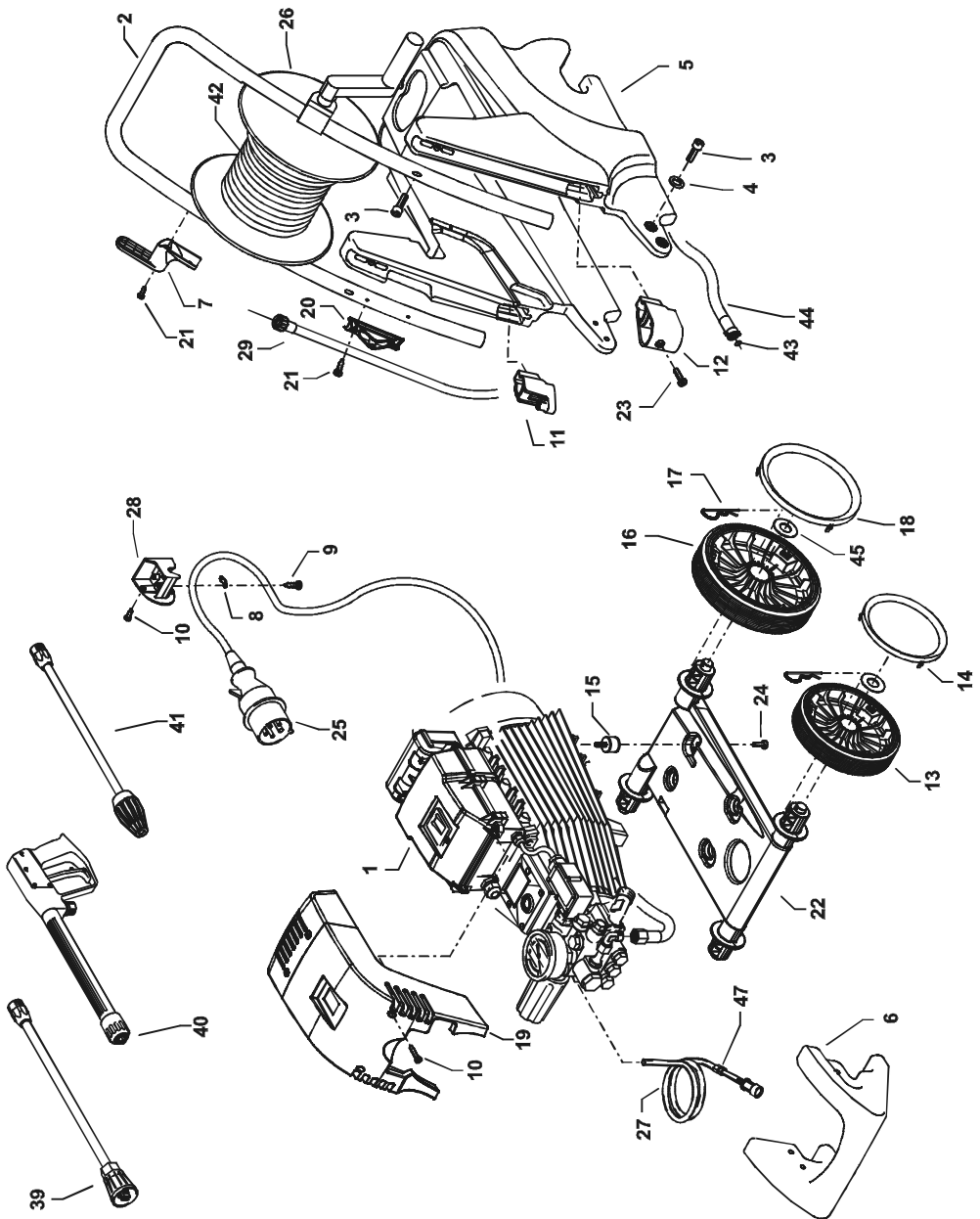
■ made
■ in
Germany

Instructions de service

Lire et observer les spécifications de sécurité avant la mise en service



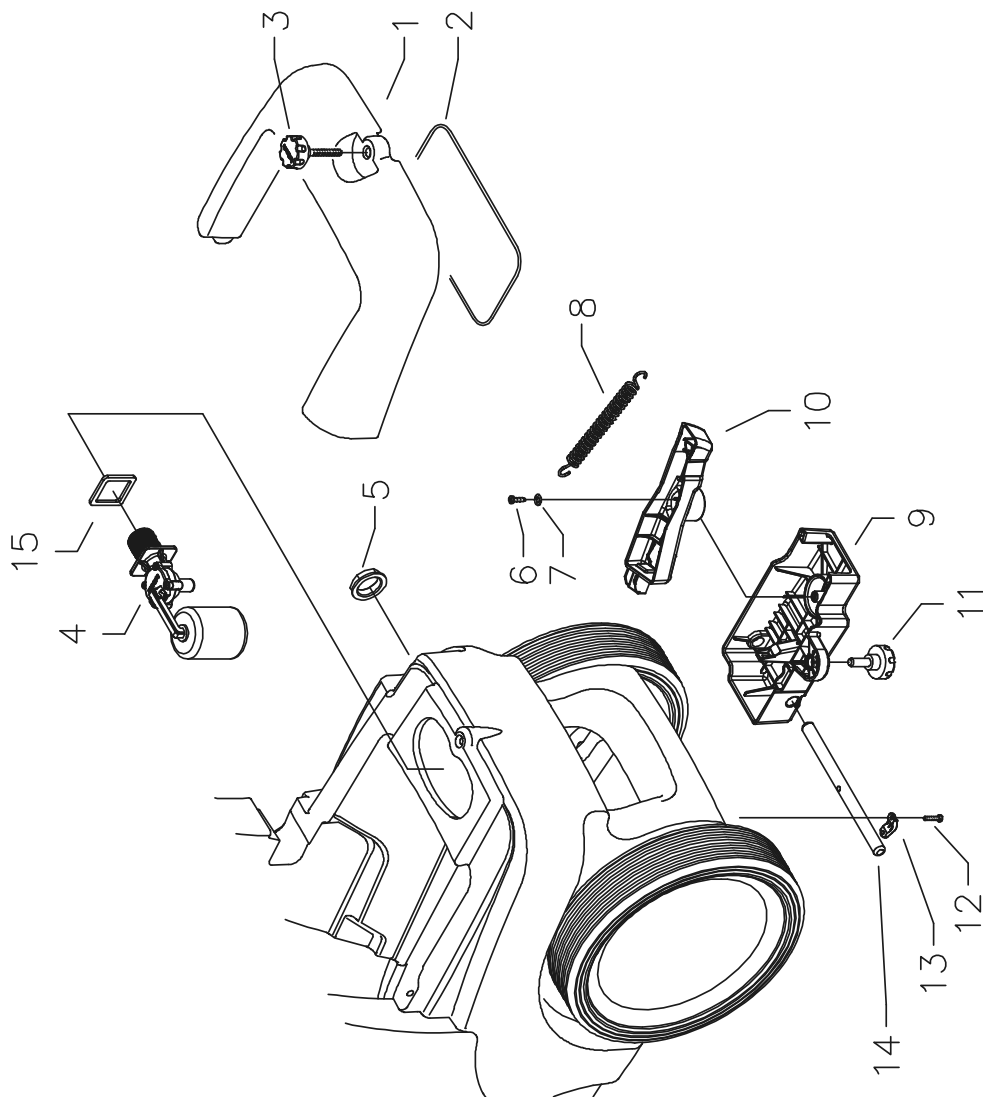
Agrégat complet



Liste des pièces de rechange KRÄNZLE quadro 9/170 - 11/140 - 12/150 TST
Agrégat complet

Pos.	Désignation	Qté	N° de réf.	Pos.	Désignation	Qté	N° de réf.
1.1	Motor-Pumpe ohne Elektrik für quadro 9/170 TST	1	46.582 1	23	Schraube M6x12	2	43.421
1.2	für quadro 11/140 TST	1	46.582 2	24	Schraube M6x12	4	44.090 1
1.3	für quadro 12/150 TST	1	46.582 3	25	Netzanschlusskabel 5,75m Wechselstrom (quadro 9/170 - 11/140)	1	41.092
1.4	Motor-Pumpe mit Elektrik für quadro 9/170 TST	1	46.583 1	25.1	Netzanschlusskabel 8m Drehstrom (quadro 12/150)	1	44.036
1.5	für quadro 11/140 TST	1	46.583 2	26	Schlauchtrommel kpl.	1	46.581
1.6	für quadro 12/150 TST	1	46.583 3	27	Chemiesaugschlauch (Gewebe) mit Filter	1	42.621
2	Schubbügel	1	46.504	28	Kabelführung mit Zugentlastung	1	46.506
3	Schraube M6x35 DIN6912	6	46.024	29	Verbindungsschlauch Schlauchtrommel	1	46.537
4	Scheibe 6,4 DIN125	4	50.189	39.1	Lanze mit Flachstrahldüse für 9/170 TST	1	12.392 5-M20030
5	Wasserkasten	1	46.510	39.2	Lanze mit Flachstrahldüse für 11/140 TST und 12/150 TST	1	12.392 5-M20045
6	Rammschutz vorn	1	46.511	40	Midi -Pistole mit Verlängerung	1	12.160
7	Kabelaufwicklung	1	46.507	41.1	Schmutz-Killer 030 bei quadro 9/170 TST	1	41.073 8
8	Zugentlastung	1	43.431	41.2	Schmutz-Killer 045 bei quadro 11/140 TST und 12/150 TST	1	41.072 5
9	Kunststoffschraube 4,0 x 16	2	43.417	42	Hochdruckschlauch 15 m NW6	1	40.170
10	Kunststoffschraube 5,0 x 30	2	41.412	43	O-Ring 13 x 2,6	2	13.272
11	Lanzenständer	1	46.502	44	Verbindungsschlauch Wasserkasten	1	46.536
12	Köchertopf	1	46.503	45	Scheibe 40 x 19 x 1,5	4	46.533
13	Rad d210	2	44.538	47	Rückschlagventil für Chemiesaugschl.	1	44.240
14	Radkappe d210	2	46.011				
15	Gummipuffer 20 x 25	4	46.534				
16	Rad d250	2	46.508				
17	Federstecker	4	40.115 1				
18	Radkappe d250	4	46.509				
19.1	Frontplatte quadro 9/170 TST	1	46.535 1				
19.2	Frontplatte quadro 11/140 TST	1	46.535 2				
19.3	Frontplatte quadro 12/150 TST	1	46.535 3				
20	Lanzenhalter	2	42.610				
21	Blechschrabe 3,5x16 DIN7981	8	44.161				
22	Fahrgestell	1	46.501				

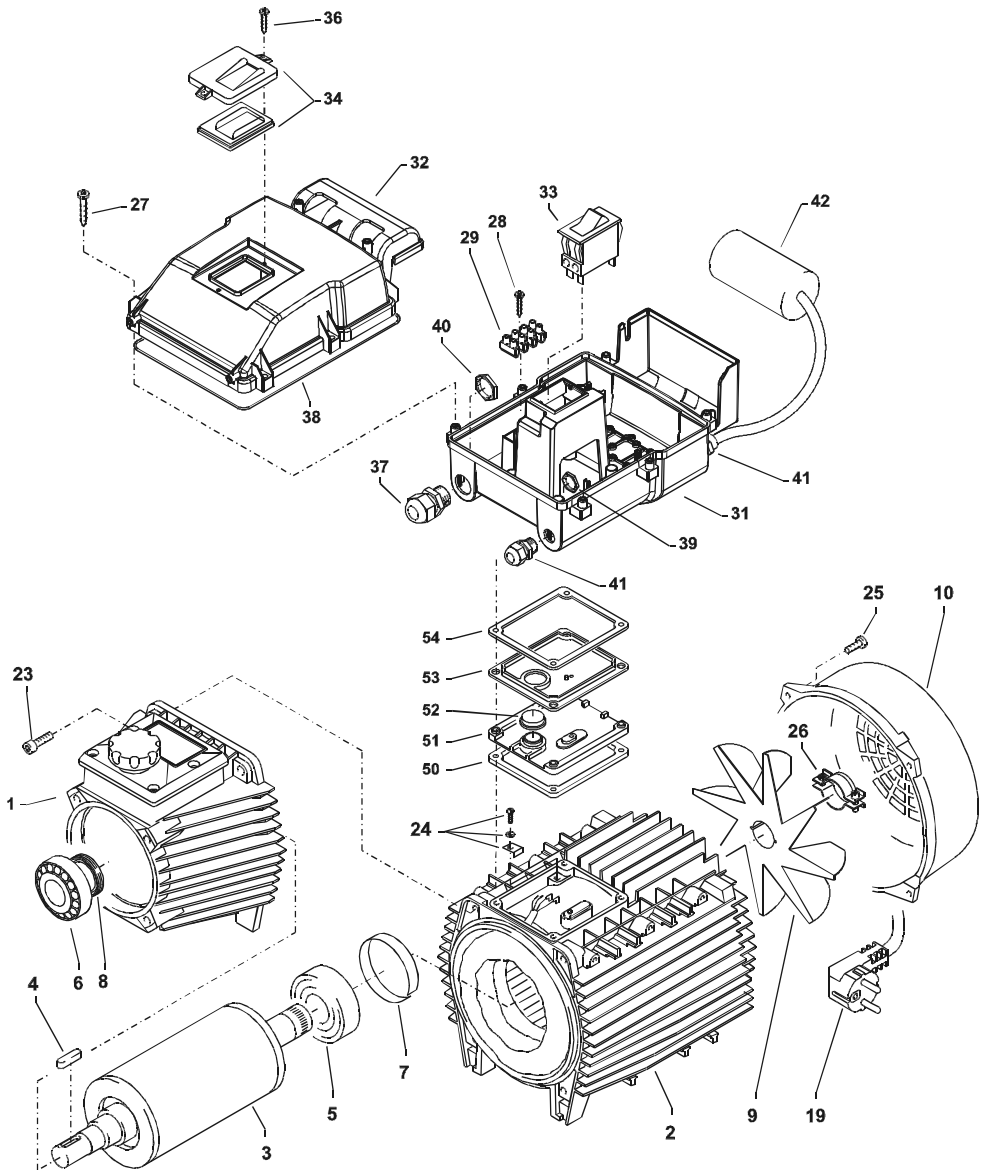
Vanne à flotteur et frein



Liste des pièces de rechang KRÄNZLE quadro 9/170 - 11/140 - 12/150 TST
 Vanne à flotteur et frein

Pos.	Désignation	Qté	N° de réf.
1	Revisionsdeckel	1	46.512
2	Dichtung Revisionsdeckel	1	46.513
3	Sterngriffschraube M6	1	46.031
4	Schwimmerventil	1	46.250 1
5	Mutter R3/4"	1	46.258
6	Kunststoffschraube 5x14	1	43.426
7	Scheibe 5,3 DIN9021	1	50.152
8	Zugfeder	1	46.020
9	Deckel Bremse	1	46.016
10	Hebel Bremse	1	46.505
11	Sternschraube M8	1	50.168
12	Innensechskantschraube M4x10	4	46.002
13	Schelle	2	43.431
14	Bolzen für Bremse	1	46.018
15	Dichtung für Schwimmerventil	1	46.261

Moteur de pompe

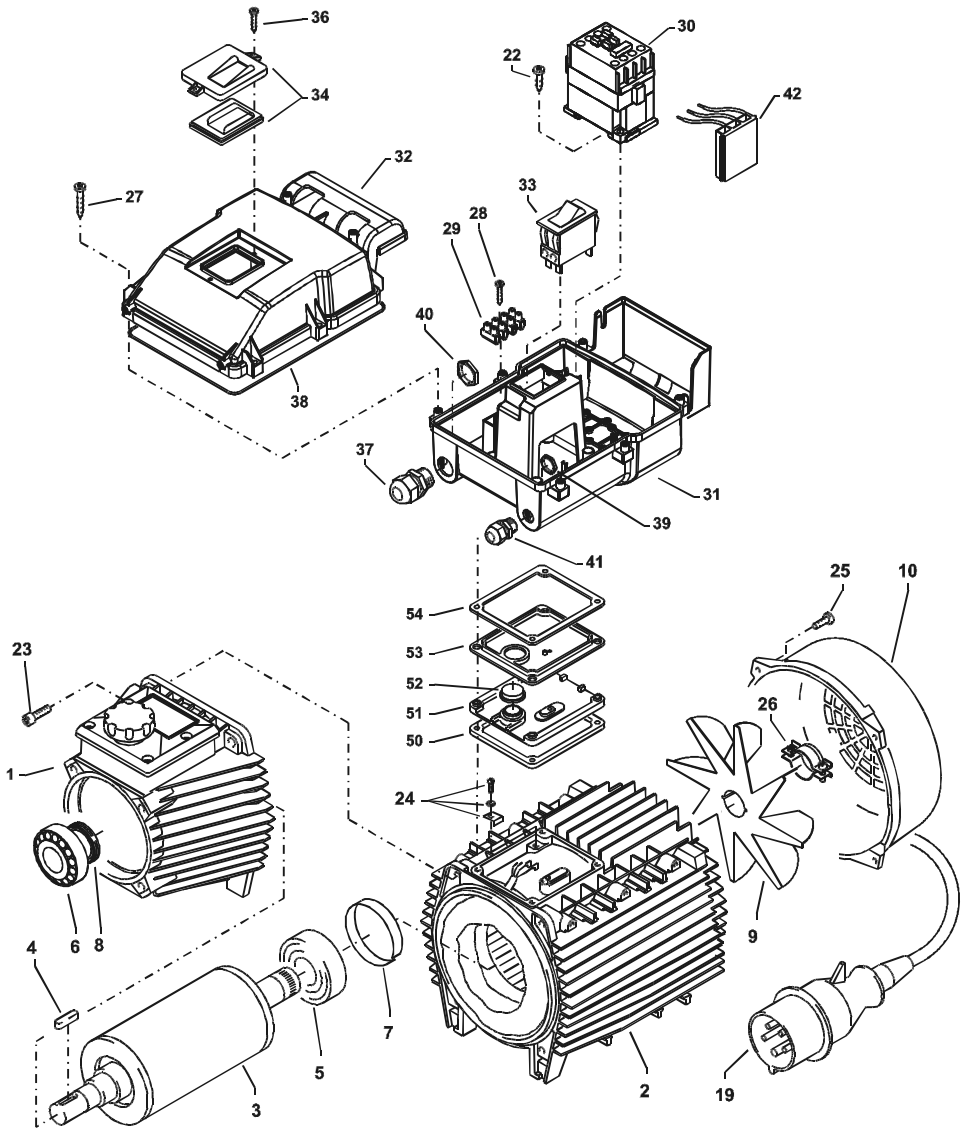


quadro 9/170 - 11/140 TST

Liste des pièces de rechange KRÄNZLE quadro 9/170 - 11/140 TST Moteur de pompe

Pos.	Désignation	Qté	N° de réf.
1	Ölgehäuse für AP mit Deckel und Dichtung	1	46.530 1
2	Motorgehäuse mit Stator Wechselstrom	1	46.528
3	Rotor mit Motorwelle	1	43.316
4	Passfeder 6 x 6 x 20	1	41.483 1
5	Motor-Lager B-Seite 6205 - 2Z	1	43.317
6	Kegelrollenlager 31304	1	40.472
7	Toleranzhülse	1	43.330 1
8	Öldichtung 25 x 35 x 7	1	41.024
9	Lüfterrad BG 90	1	43.319
10	Lüfterhaube BG 90	1	43.320
19	Kabel mit Stecker	1	41.092
23	Innensechskantschraube M 6 x 30	4	43.037
24	Erdungsschraube kompl.	1	43.038
25	Schraube M 4 x 12	6	41.489
26	Schelle für Lüfterrad	1	43.454
27	Kunststoffschraube 5,0 x 25	6	41.414 1
28	Kunststoffschraube 3,5 x 20	2	43.415
29	Lüsterklemme 5-pol.	1	43.326 1
31	Schaltkasten Unterteil	1	46.012
32	Schaltkasten Deckel	1	46.013
33	Schalter 14,5 A Amazonas	1	41.111 6
34	Klemmrahmen mit Schalterabdichtung	1	43.453
36	Blehschraube 3,5 x 16	2	44.161
37	PG 16-Verschraubung	1	41.419 1
38	Dichtung für Schaltkastendeckel	1	42.525
39	Gegenmutter für PG9-Verschraubung	2	41.087 1
40	Gegenmutter für PG16-Verschraubung	1	44.119
41	PG 9 - Verschraubung	2	43.034
42	Kondensator 70µF	1	43.322
50	Gummidichtung für Schalterdistanzstück	1	41.111 3
51	Unterteil für Schalterdistanzstück	1	41.111 1
52	Runddichtung für Schalterdistanzstück	1	41.111 5
53	Oberteil für Schalterdistanzstück	1	41.111 2
54	Flachdichtung für Schalterdistanzstück	1	41.111 4
	Coffret de distrib., compl. Pos. 22 - 54		46.585
	Moteur complet, sans interrupteur Pos. 1 - 22		46.586

Moteur de pompe

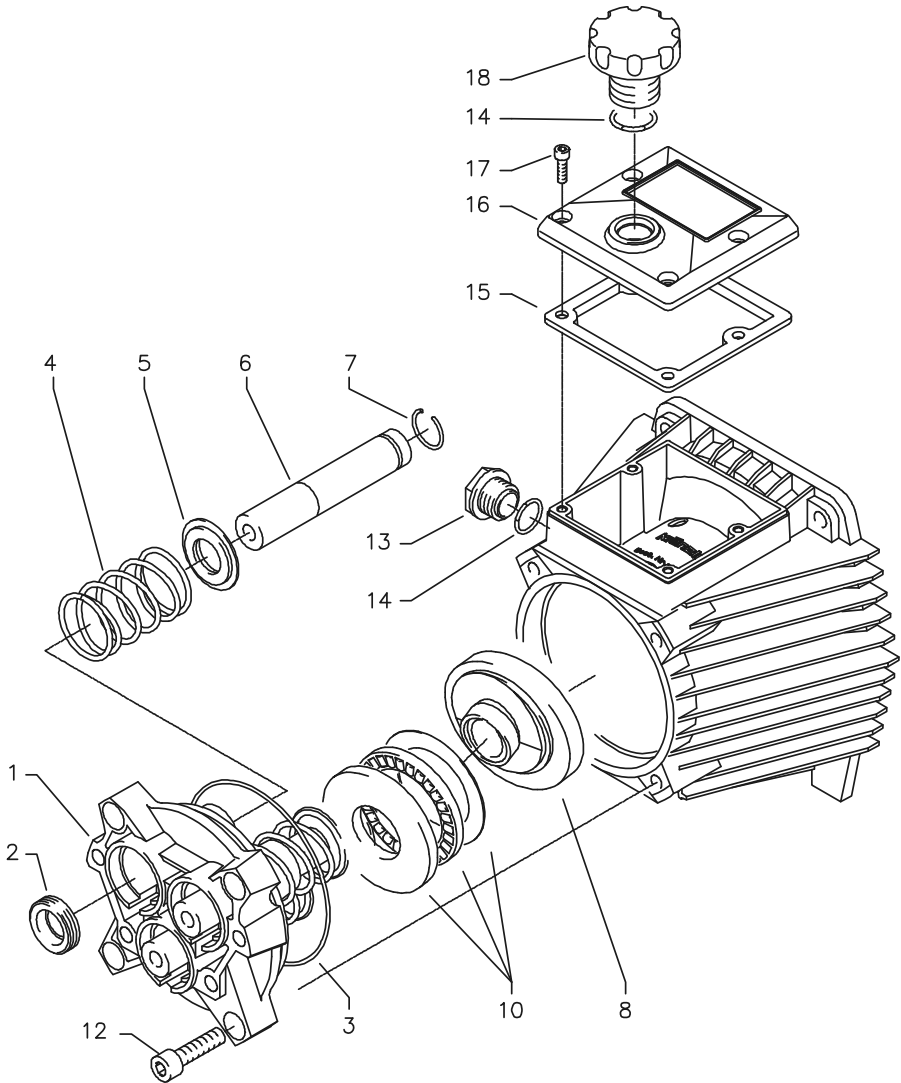


quadro 12/150 TST

Liste des pièces de rechange KRÄNZLE quadro 12/150 TST Moteur de pompe

Pos.	Désignation	Qté	N° de réf.
1	Ölgehäuse für AP	1	46.530 1
2	Motorgehäuse mit Stator Drehstrom	1	46.529
3	Rotor mit Motorwelle	1	43.316
4	Passfeder 6 x 6 x 20	1	41.483 1
5	Motor-Lager B-Seite 6205 - 2Z	1	43.317
6	Kegelrollenlager 31304	1	40.472
7	Toleranzhülse	1	43.330 1
8	Öldichtung 25 x 35 x 7	1	41.024
9	Lüfterrad BG 90	1	43.319
10	Lüfterhaube BG 90	1	43.320
19	Kabel mit Stecker Drehstrom	1	44.036
22	Kunststoffschraube 4,0 x 16	2	43.417
23	Innensechskantschraube M 6 x 30	4	43.037
24	Erdungsschraube kpl.	1	43.038
25	Schraube M 4 x 12	6	41.489
26	Schelle für Lüfterrad	1	43.454
27	Kunststoffschraube 5,0 x 25	6	41.414 1
28	Kunststoffschraube 3,5 x 20	2	43.415
29	Lüsterklemme 5-pol.	1	43.326 1
30	Schütz 100-C 12KN10 3x400V 50/60 Hz	1	46.005 1
31	Schaltkasten Unterteil	1	46.012
32	Schaltkasten Deckel	1	46.013
33	Schalter 14,5 A Amazonas	1	41.111 6
34	Klemmrahmen mit Schalterabdichtung	1	43.453
36	Blechschrabe 3,5 x 16	2	44.161
37	PG 16-Verschraubung	1	41.419 1
38	Dichtung für Schaltkasten deckel	1	42.525
39	Gegenmutter für PG9-Verschraubung	2	41.087 1
40	Gegenmutter für PG16-Verschraubung	1	44.119
41	PG 9 - Verschraubung	2	43.034
42	Überstromauslöser 3-polig 8,5A	1	46.040
50	Gummidichtung für Schalterdistanzstück	1	41.111 3
51	Unterteil für Schalterdistanzstück	1	41.111 1
52	Runddichtung für Schalterdistanzstück	1	41.111 5
53	Oberteil für Schalterdistanzstück	1	41.111 2
54	Flachdichtung für Schalterdistanzstück	1	41.111 4
	Coffret de distrib., compl. Pos. 22 - 54		46.584
	Moteur complet, sans		
	interrupteur Pos. 1 - 22		46.587

Pompe

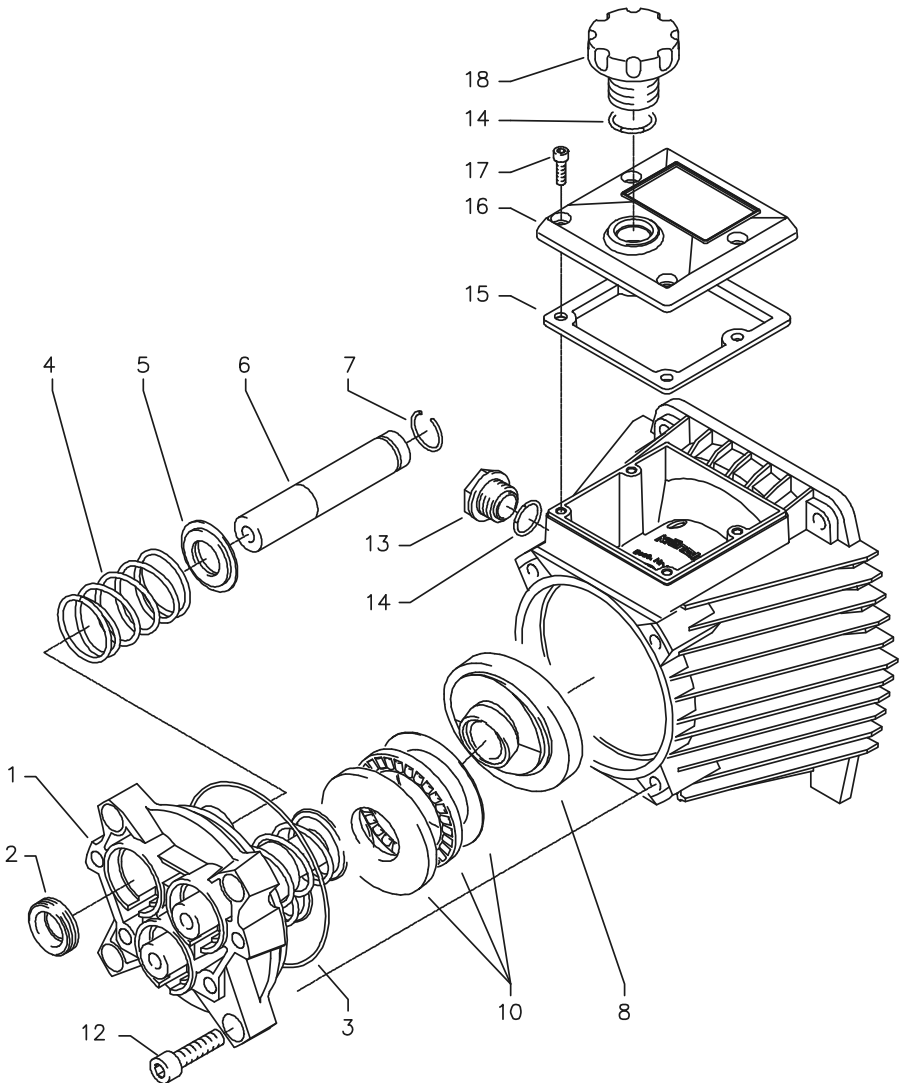


quadro 9/170 TST

Liste des pièces de rechange KRÄNZLE 9/170 TS T Pompe avec plongeurs de 15 mm de diamètre

Pos.	Désignation	Qté	N° de réf.
1	Gehäuseplatte für 15 mm Plunger	1	42.906
2	Öldichtung 15 x 24 x 7	3	42.907
3	O-Ring Viton 88 x 2	1	41.021 1
4	Plungerfeder	3	41.033
5	Federdruckscheibe 15 mm	3	42.909
6	Plunger 15 mm	3	42.908
7	Sprengring 15 mm	3	42.910
8	Taumelscheibe 14,5° bitte Taumelwinkel mit angeben	1	46.542-14,5
10	Axial-Rollenlager 3-teilig	1	46.543
12	Innensechskantschraube M 8 x 30	4	41.036 1
13	Ölschauglas	1	42.018 1
14	O-Ring 14 x 2	2	43.445
15	Dichtung für Deckel	1	46.531
16	Deckel für Ölgehäuse	1	46.532
17	Schraube M5x12	4	41.019 4
18	Ölverschlussschraube	1	46.514
	Pompe AP compl avec plongeurs de 15 mm pour quadro 9/170 comprenant: Pos. 1-18		46.588-14,5

Pompe

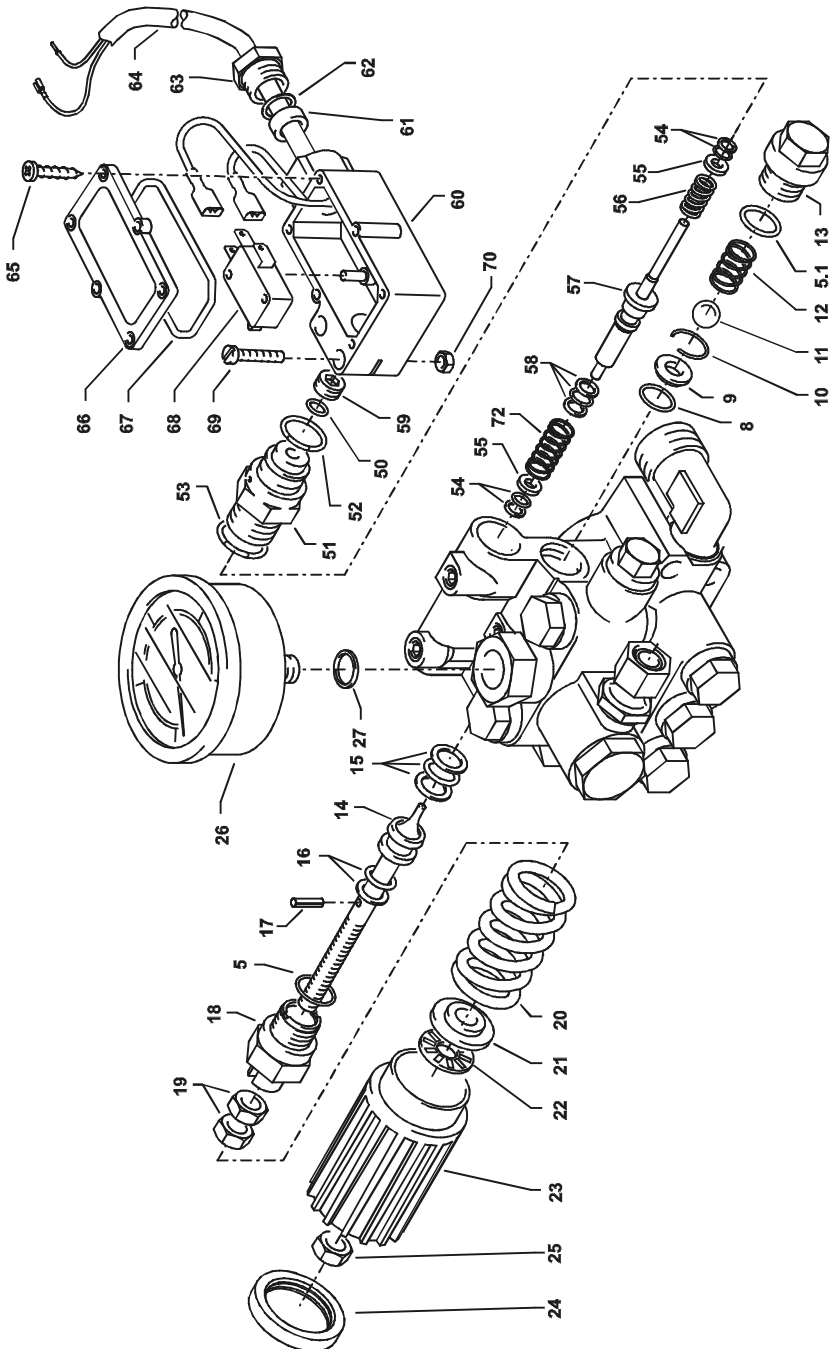


quadro 11/140 - 12/150 TST

Liste des pièces de rechange **KRÄNZLE 11/140 - 12/150 TS T** Pompe avec plongeurs de 18 mm de diamètre

Pos.	Désignation	Qté	N° de réf.
1	Gehäuseplatte für 15 mm Plunger	1	42.906
2	Öldichtung 15 x 24 x 7	3	42.907
3	O-Ring Viton 88 x 2	1	41.021 1
4	Plungerfeder	3	41.033
5	Federdruckscheibe 15 mm	3	42.909
6	Plunger 15 mm	3	42.908
7	Sprengring 15 mm	3	42.910
8	Taumelscheibe 14,5° bitte Taumelwinkel mit angeben	1	46.542-14,5
10	Axial-Rollenlager 3-teilig	1	46.543
12	Innensechskantschraube M8 x 30	4	41.036 1
13	Ölschauglas	1	42.018 1
14	O-Ring 14 x 2	2	43.445
15	Dichtung für Deckel	1	46.531
16	Deckel für Ölgehäuse	1	46.532
17	Schraube M5x12	4	41.019 4
18	Ölverschlussschraube	1	46.514
	Pompe AP compl avec plongeurs de 18 mm pour quadro 11/140 comprenant: Pos. 1-18		46.589-12,5
	Pompe AP compl avec plongeurs de 18 mm pour quadro 12/150 comprenant: Pos. 1-18		46.589-13,5

Vanne d'inversion et manoccontacteur



Liste des pièces de rechange KRÄNZLE quadro 9/170 - 12/150 TST Vanne d'inversion et manoccontacteur

Pos.	Désignation	Qté	N° de réf.	Pos.	Désignation	Qté	N° de réf.
5	O-Ring 16 x 2	1	13.150	50	O-Ring 3,3 x 2,4	1	12.136
5.1	O-Ring 13,94 x 2,62	1	42.167	51	Führungsteil Steuerstößel	1	15.009 1
8	O-Ring	1	12.256	52	O-Ring 12,3 x 2,4	1	15.017
9	Edelstahlsitz	1	14.118	53	O-Ring 14 x 2	1	43.445
10	Sicherungsring	1	13.147	54	Parbaks 4 mm	2	12.136 2
11	Edelstahlkugel 8,5 mm	1	13.148	55	Stützscheibe	2	15.015 1
12	Edelstahlfeder	1	14.119	56	Edelstahlfeder	1	15.016
13	Verschlussschraube	1	14.113	57	Steuerstößel lang	1	15.010 2
14	Steuerkolben	1	14.134	58	Parbaks 7 mm	1	15.013
15	Parbaks 16 mm	1	13.159	59	Stopfen M10x1 (durchgebohrt)	1	13.385 1
16	Parbaks 8 mm	1	14.123	60	Gehäuse Elektroschalter	1	15.007
17	Spannstift	1	14.148	61	Gummimanschette PG 9	1	15.020
18	Kolbenführung spezial	1	42.105	62	Scheibe PG 9	1	15.021
19	Mutter M 8 x 1	2	14.144	63	Verschraubung PG 9	1	15.022
20	Ventilfeder schwarz	1	14.125	64	Kabel 2 x 1,5 mm ² für 9/170 - 11/140 TS	1	46.515
21	Federdruckscheibe	1	14.126	64.1	Kabel 2 x 1,0 mm ² für quadro 12/150 TS	1	46.516
22	Nadellager	1	14.146	65	Blechschrabe 2,8 x 16	6	15.024
23	Handrad	1	40.457	66	Deckel Elektroschalter	1	15.008
24	Kappe Handrad	1	40.458	67	O-Ring 44 x 2,5	1	15.023
25	Elastic-Stop-Mutter	1	14.152	68	Mikroschalter	1	15.018
26	Manometer 0-250 bar	1	15.039	69	Zylinderschraube M 4 x 20	2	15.025
27	Aluminium - Dichtring	2	13.275	70	Sechskant-Mutter M 4	2	15.026
				72	Druckfeder 1 x 8,6 x 30	1	40.520

Lots de réparation

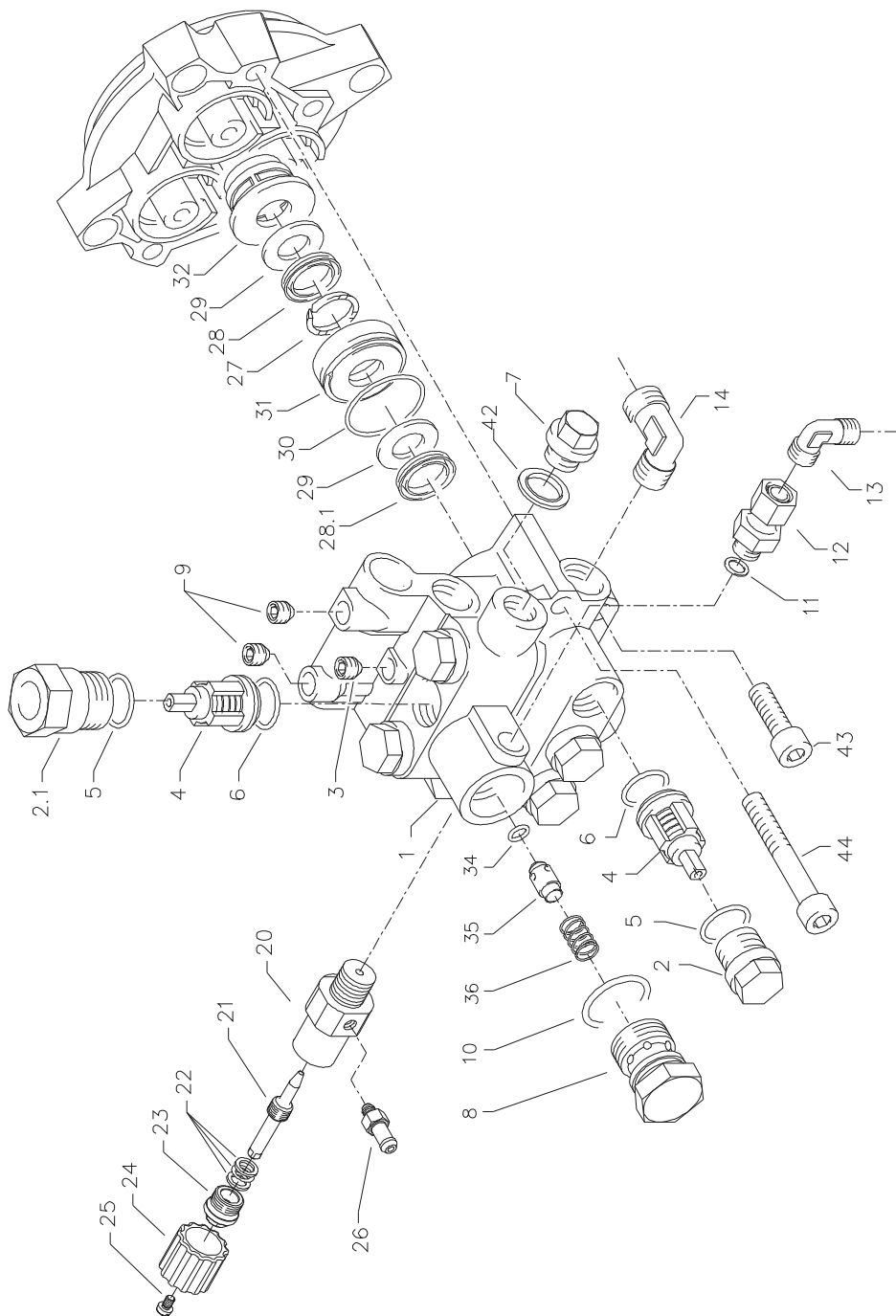
Organes du manoccontacteur **15.009 3**

comprenant: 1x Pos.51; 1x Pos. 52;
1x Pos. 53; 3x Pos. 54; 1x Pos. 55; 1x Pos. 56;
1x Pos. 57; 1x Pos. 58; 1x Pos. 59

Tige de ditrib. compl. avec poignée **40.490**

Pos. 5, 14-25

Chapelle à soupapes

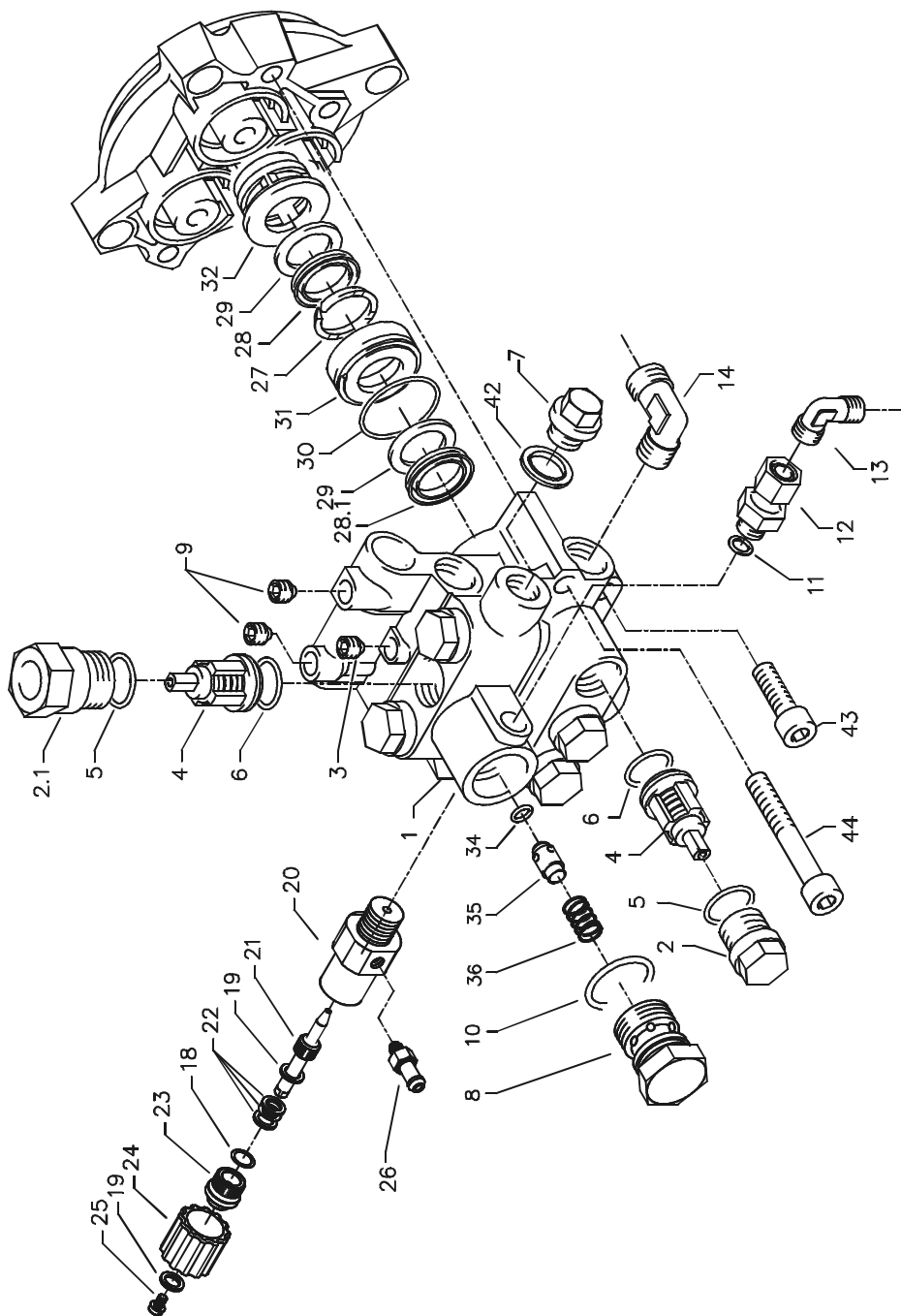


KRÄNZLE 9/170 TS T

Liste des pièces de rechange KRÄNZLE 9/170 TS T Chapelle à soupapes APG pour plongeurs de 15 mm de diamètre

Pos.	Désignation	Qté	N° de réf.	Pos.	Désignation	Qté	N° de réf.
1	Ventilgehäuse	1	42.163 3	31	Leckagering 15 mm	3	42.905
2	Ventilstopfen	5	41.714	32	Zwischenring 15 mm	3	42.904 1
2.1	Ventilstopfen mit R1/4" IG	1	42.026 1	34	O-Ring 6 x 3	1	14.121
3	Dichtstopfen M 10 x 1	1	43.043	35	Rückschlagkörper	1	14.122
4	Ventile (grün) für APG-Pumpe	6	41.715 1	36	Rückschlagfeder	1	14.120
5	O-Ring 16 x 2	6	13.150	42	Kupferring	1	42.104
6	O-Ring 15 x 2	6	41.716	43	Innensechskantschraube M 8 x 30	2	41.036 1
7	Dichtstopfen R1/4" mit Bund	1	42.103	44	Innensechskantschraube M 8 x 55	2	41.017 1
8	Ausgangsteil	1	42.161	Lot de rép. Soupapes pour pompe APG 41.748 1			
9	Dichtstopfen M 8 x 1	2	13.158	comprenant: 6x Pos. 4; 6x Pos. 5; 6x Pos. 6			
10	O-Ring 18 x 2	1	43.446	Lot de réparation manchettes 15 mm 42.911			
11	Aluminium - Dichttring	3	13.275	comprenant: 6x Pos. 28;			
12	Ausgangsteil Pumpe R1/4" x 12	1	46.039	6x Pos. 29; 3x Pos. 30			
13	Ermeto-Winkel 12 L x 12 L	1	42.630	Chapelle à soupapes complète 15 mm 46.590			
14	Ermetowinkel R3/8" x 12L	1	44.092	avec vanne d'inversion et mancontacteur			
20	Grundteil Eckventil	1	46.600	intégrés			
21	Ventilnadel	1	46.601	Vanne à produits chimiques compl. 46.610			
22	Parbaks 6 mm	1	46.606	comprenant: 1x Pos. 20-26			
23	Führungsteil	1	46.602				
24	Handrad	1	46.603				
25	Schraube M4x8 Messing	1	46.604				
26	Saugzapfen M6	1	46.605				
27	Stützring rot 15mm	3	42.913				
28	Manschette weich 15mm	3	42.902				
28.1	Manschette Gewebe 15mm	3	42.902 1				
29	Backing 15 x 24	6	42.903				
30	O-Ring 28,3 x 1,78	3	40.026				

Chapelle à soupapes

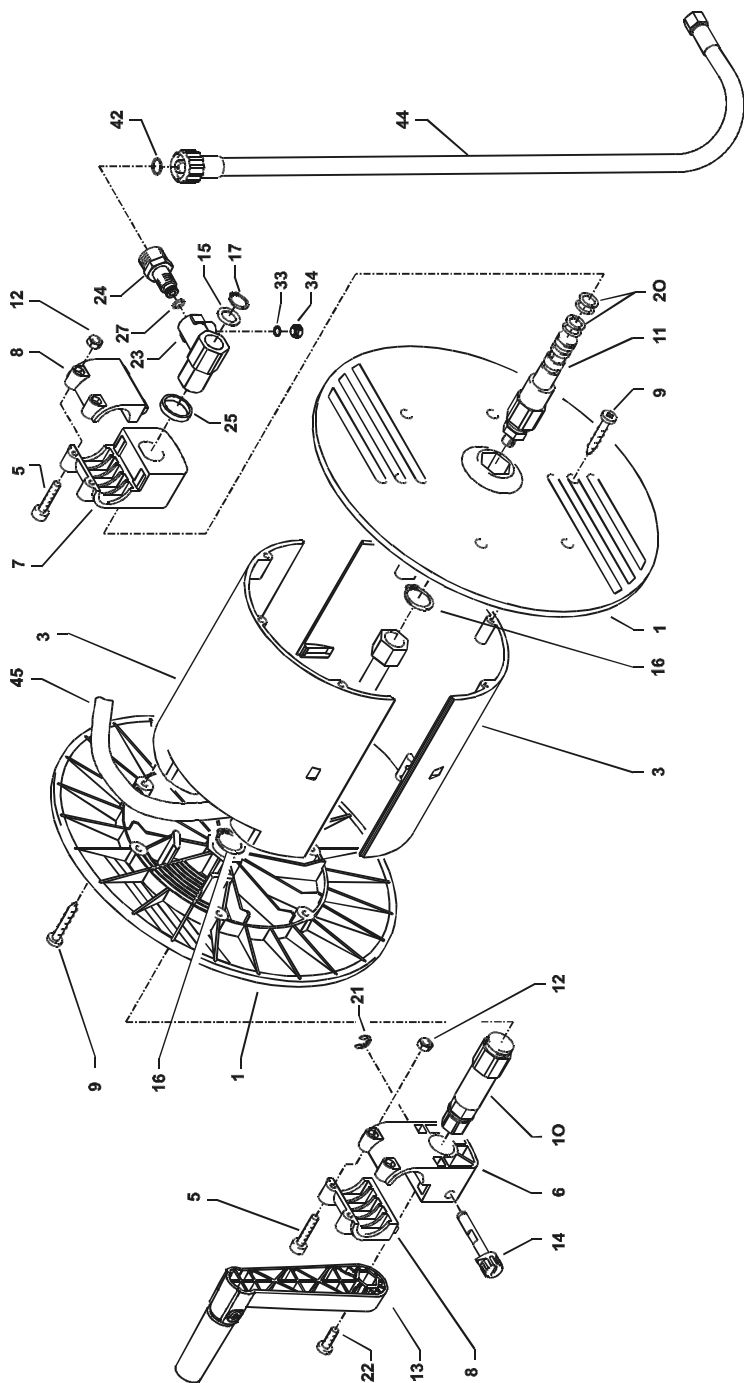


Liste des pièces de rechange **KRÄNZLE 11/140 - 12/150 TST**
 Chapelle à soupapes APG pour plongeurs de 18 mm de diamètre

Pos.	Désignation	Qté	N° de réf.	Pos.	Désignation	Qté	N° de réf.
1	Ventilgehäuse	1	42.160 3	32	Zwischenring 18 mm	3	41.015 2
2	Ventilstopfen	5	41.714	34	O-Ring 6 x 3	1	14.121
2.1	Ventilstopfen mit R1/4" IG	1	42.026 1	35	Rückschlagkörper	1	14.122
3	Dichtstopfen M 10 x 1	1	43.043	36	Rückschlagfeder	1	14.120
4	Ventile (grün) für APG-Pumpe	6	41.715 1	42	Kupferring	1	42.104
5	O-Ring 16 x 2	6	13.150	43	Innensechskantschraube M 8 x 30	2	41.036 1
6	O-Ring 15 x 2	6	41.716	44	Innensechskantschraube M 8 x 55	2	41.017 1
7	Dichtstopfen R1/4" mit Bund	1	42.103				
8	Ausgangsteil	1	42.161		Lot de rép. Soupapes pour pompe APG comprenant: 6x Pos. 4; 6x Pos. 5; 6x Pos. 6		41.748 1
9	Dichtstopfen M 8 x 1	2	13.158				
10	O-Ring 18 x 2	1	43.446		Lot de réparation manchettes 18 mm comprenant: 3x Pos. 27; 3x Pos. 28; 3x Pos. 28.1; 6x Pos. 29; 3x Pos. 30		41.049 1
11	Aluminium - Dichtring	3	13.275				
12	Ausgangsteil Pumpe R1/4" x 12	1	46.039		Chapelle à soupapes complète avec vanne d'inversion et manocontacteur intégrés		46.591
13	Ermeto-Winkel 12 L x 12 L	1	42.630				
14	Ermetowinkel R3/8" x 12L	1	44.092		Vanne à produits chimiques compl. comprenant: 1x Pos. 18 - 26		46.610
18	O-Ring 11 x 1,5	1	12.256				
19	Scheibe 6 mm	2	43.045				
20	Grundteil Eckventil	1	46.600				
21	Ventilnadel	1	46.601				
22	Parbaks 6 mm	1	14.123 2				
23	Führungsteil	1	46.602				
24	Handrad	1	46.603				
25	Schraube M4x8 Messing	1	46.604				
26	Saugzapfen M6	1	46.605				
27	Druckring	3	41.018				
28	Manschette 18 x 26 x 4/2	3	41.013				
28.1	Gewebemanschette 18 x 26 x 4/2	3	41.013 1				
29	Backring 18 x 26	6	41.014				
30	O-Ring 28,3 x 1,78	3	40.026				
31	Leckagering 18 mm	3	41.066				

quadro 11/140 - 12/150 TST

Enrouleur



Liste des pièces de rechange KRÄNZLE quadro 9/170 - 11/140 - 12/150 TST
Enrouleur

Pos.	Désignation	Qté	N° de réf.	Pos.	Désignation	Qté	N° de réf.
1	Seitenschale	2	46.201	23	Drehgelenk	1	40.167
3	Trommelteil	2	46.202	24	Anschlusssteil	1	40.308 1
5	Innensechskantschraube M 4 x 25	4	40.313	25	Distanzring	1	40.316
6	Lagerklotz mit Bremse	1	40.306 1	27	O-Ring 6,86 x 1,78	1	40.585
7	Lagerklotz links	1	40.305 1	33	O-Ring 6 x 1,5	1	13.386
8	Klemmstück	2	40.307 1	34	Stopfen M 10 x 1	1	13.385
9	Kunststoffschraube 5,0 x 20	12	43.018	42	O-Ring 13 x 2,6	2	13.272
10	Antriebswelle	1	46.204	44	Verbindungsschlauch Schlauchtrommel	1	46.537
11	Welle Wasserführung	1	46.203 1	45	Hochdruckschlauch 15 m NW6	1	40.170
12	Elastic-Stop-Mutter M 4	4	40.111		Enrouleur complet sans flexible		46.081
13	Handkurbel	1	40.320 0		comprenant: Pos. 1 - 34		
14	Verriegelungsbolzen	1	40.312				
15	Scheibe MS 16 x 24 x 2	1	40.181				
16	Wellensicherungsring 22 mm	2	40.117				
17	Wellensicherungsring 16 mm	1	40.182				
20	Parbaks 16 mm	2	13.159				
21	Sicherungsscheibe 6 DIN6799	1	40.315				
22	Schraube M 5 x 10	1	43.021				

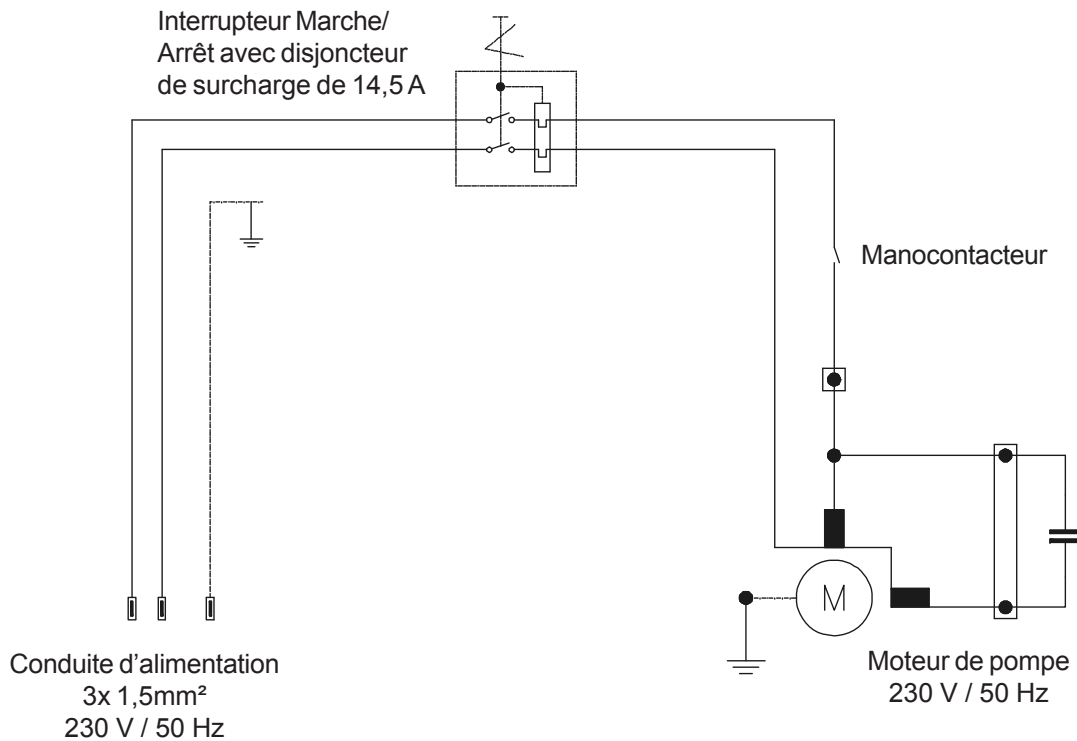


Schéma des connexions pour KRÄNZLE quadro 9/170 + 11/140 TST
230 Volt / 50 Hz

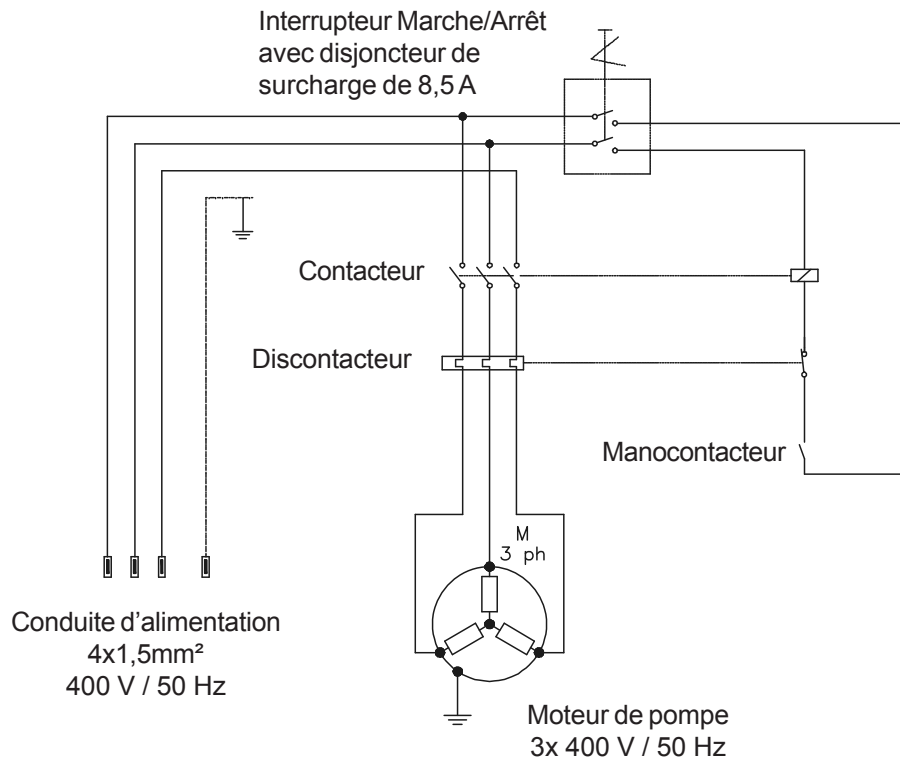


Schéma des connexions pour KRÄNZLE quadro 12/150 TST
400 Volt / 50 Hz