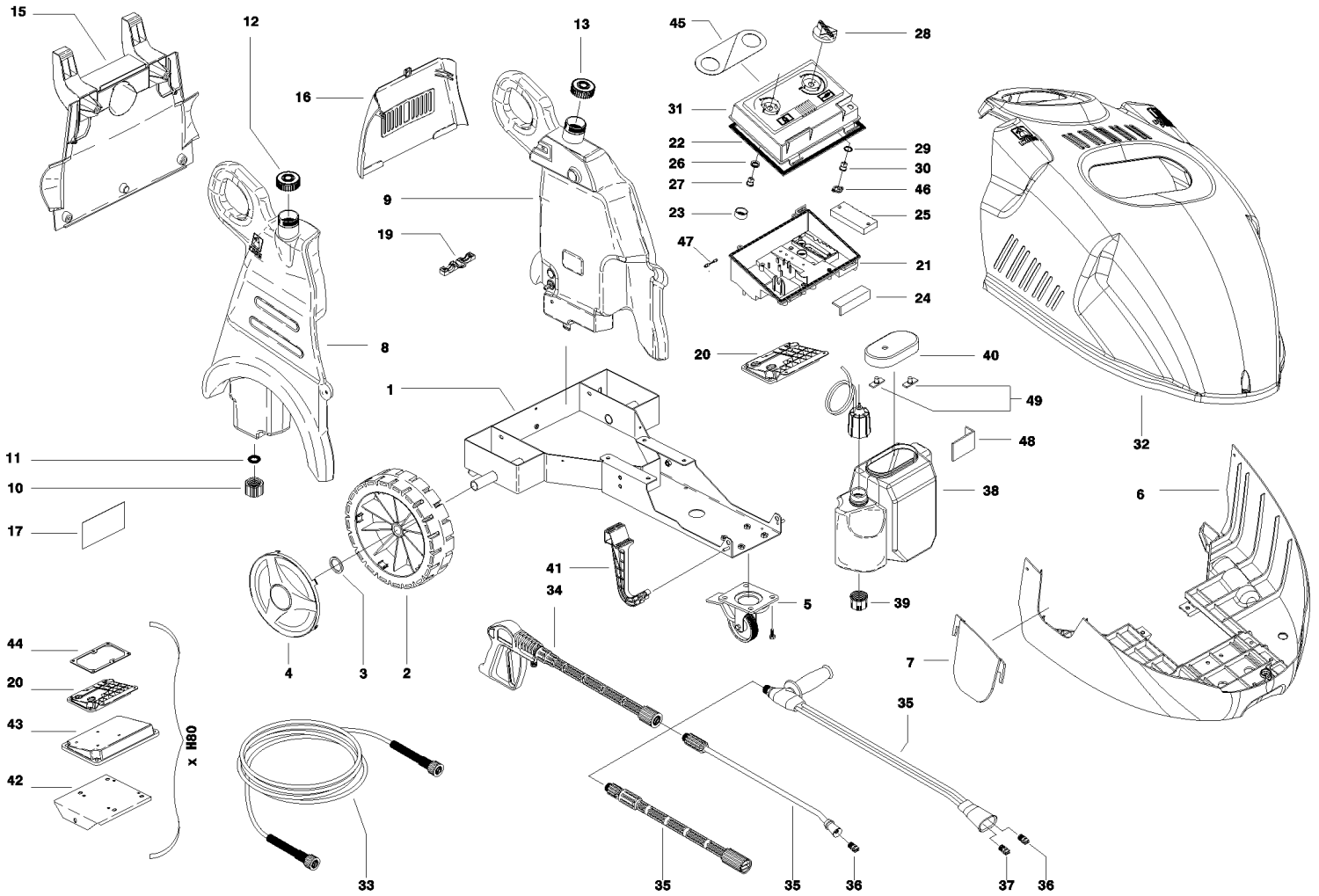


Spare Parts List

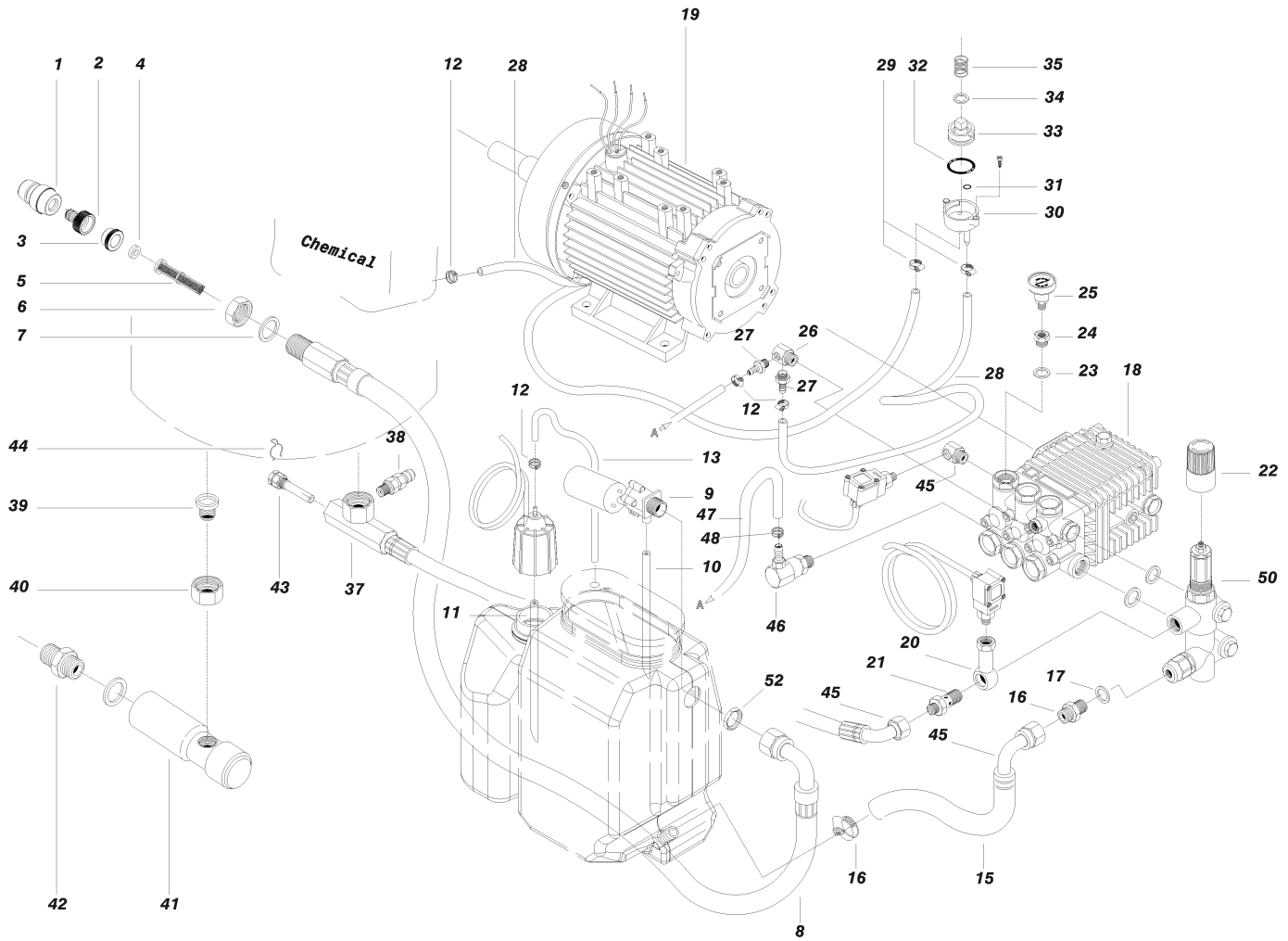
IP Cleaning Div.PROFESSIONAL

Ref: IDAC40192

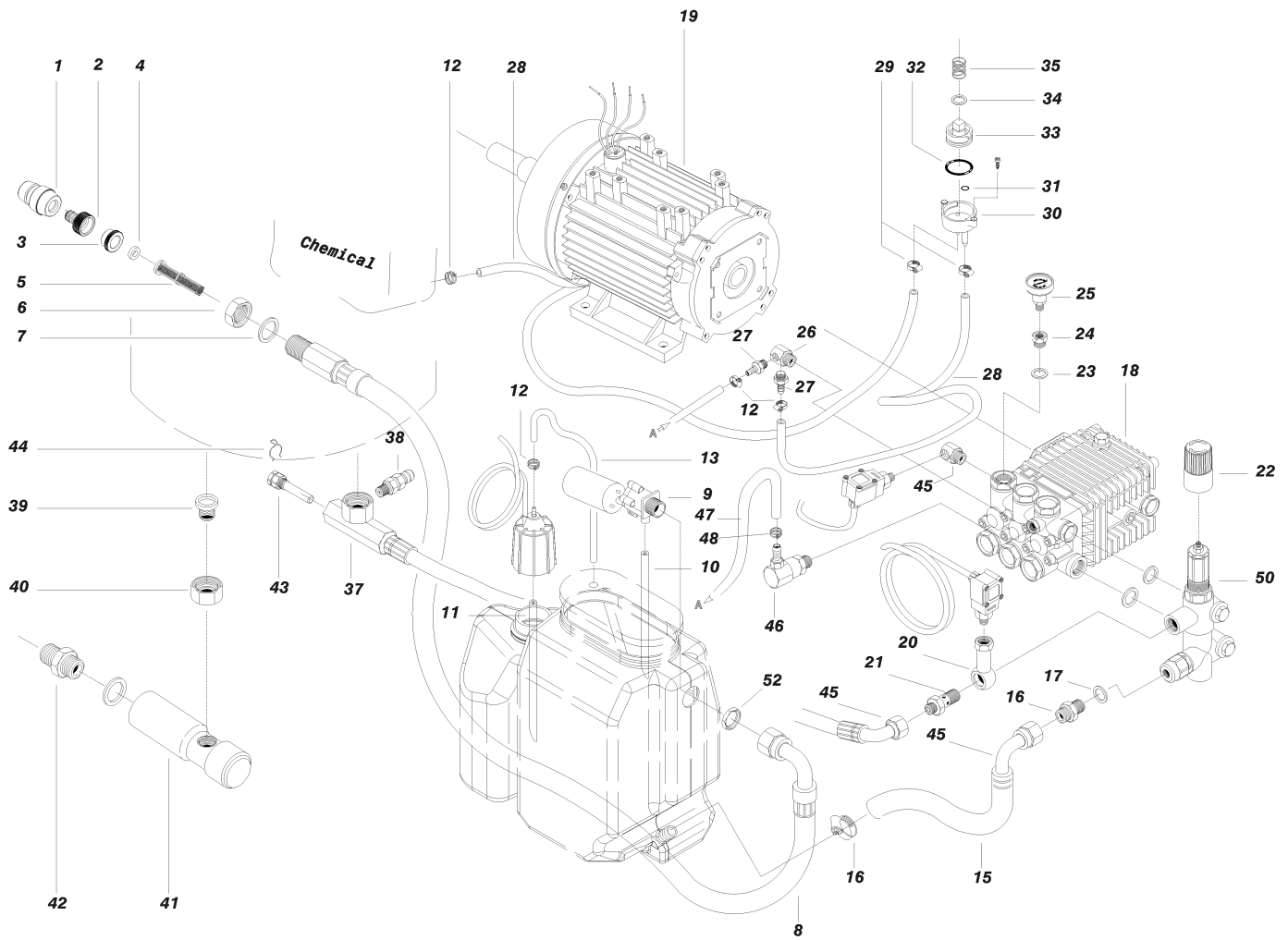
Model: IDROP CHALL.215 PDS1310 M 230/50 3-01ICA



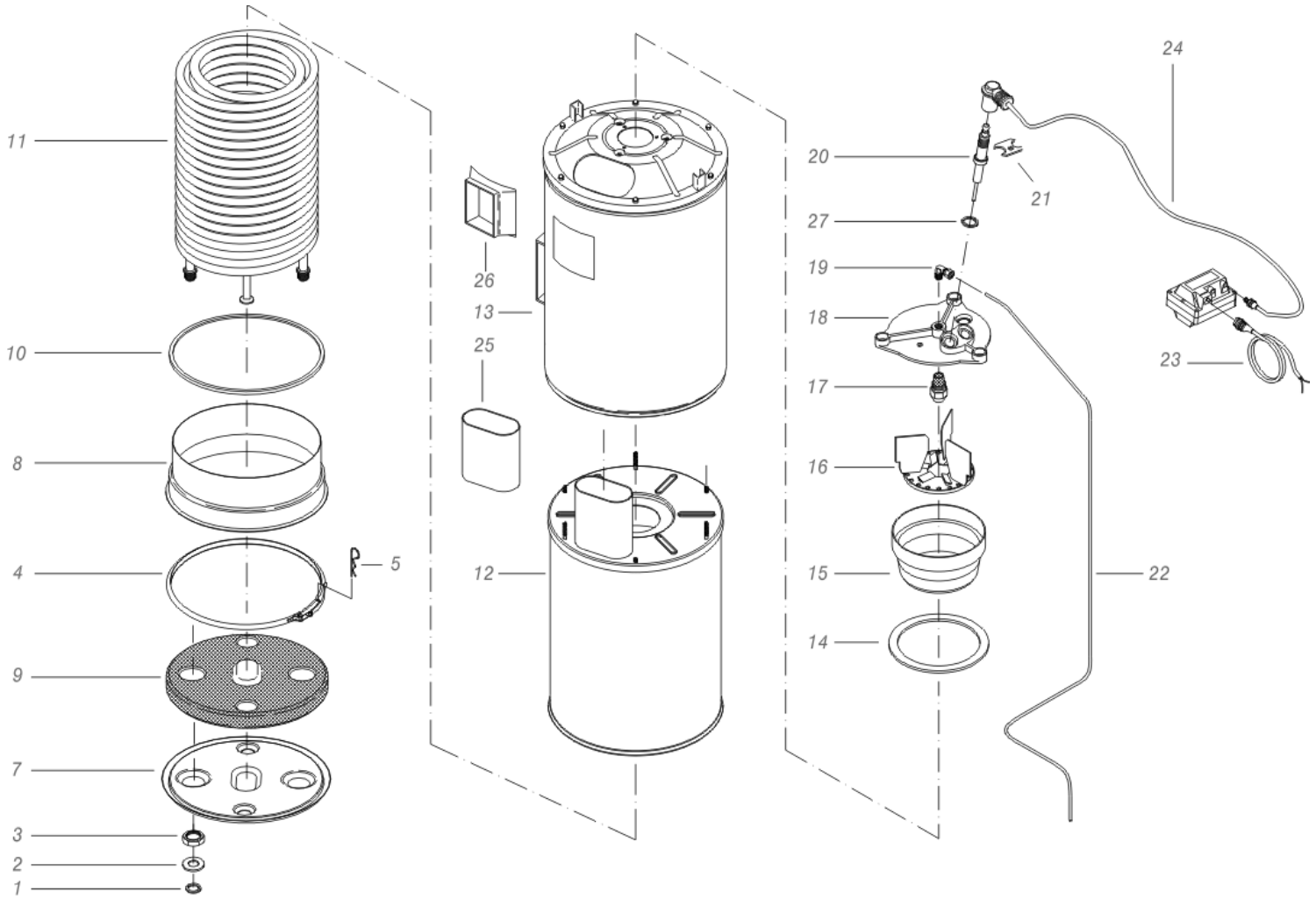
Ref. K	Part N.	Customer Part N.	Description	Qty	Validity: From	To	Price
0001	LAFN48940		CARRELLO P190 2V. BK.	1,00			--
0002	RTRT45383		RUOTA LIBERA D.305-D.25 RT-IPC	2,00			--
0003	VTRS09813		ROSETTA D.25	2,00			--
0004	MPVR45384		COPRIRUOTA RSS D. 305 RT-PRT	2,00			--
0005	RTRT47975		RUOTA PIVOTTAN.D.100 P MZ.PLS.	1,00			--
0006	MPVR48384		COPERTURA P190 PPL.BK	1,00			--
0007	MPVR48383		SPORTELLO P190 PPL.BK	1,00			--
0008	MPVR49452		SERBATOIO P190-215 PEHD	1,00			--
0009	MPVR49453		SERBATOIO GASO.P190-215 PEHD	1,00			--
0010	PVVR11806		TAPPO SCARICO FLL	2,00			--
0011	GUGO11489		GUARNIZIONE D.22X1,5	2,00			--
0012	MPVR45426		TAPPO SERBATOIOP176 PEHD	1,00			--
0013	MPVR40005		TAPPO SERBATOIOP176 PEHD BL.	1,00			--
0015	MPVR48116		PANNELLO POST. P190 PPL BK.	1,00			--
0016	MPVR48390		PANNELLO POST. P190 PPL RD.	1,00			--
0019	MEVR33994		SERRACAVO 4228 B D. 6- 18	1,00			--
0020	MPVR47818		PIASTRA P190 PA6 BK.	1,00			--
0022	GUGO27129		FETTUCIA ADE. 10X3	1,05			--
0023	GUGO29603		O-RING D. 12 X 1.50 VIT 70SH	1,00	07/2008		--
0023	GUGO48319		GUARNIZIONE D. 12.5-16.5X1 NBR	1,00		06/2008	--
0024	LAFN30211		SUPPORTO SLR	1,00	05/2004		--
0025	MPVR20143		COP. FERMACAVI KSM	1,00			--
0026	GUGO01035		O-RING D. 13.95 X 2.62 NBR 70SH	1,00			--
0027	MPVR23482		CODOLO TEC. TUV	1,00			--
0028	MPVR46511		MANOPOLA GRIGIAKSM C/F.FIS.	3,00			--
0029	GUGO23079		ANELLO V-SEAL VA0014 13.5- 15.5	1,00			--
0030	MPVR23484		CODOLO THERM.KSM TUV	1,00			--
0031	MPVR88820		COPERCHIO CASS.P190 C/F.THS BK.	1,00	01/2005		--
0032	MPVR49448		COPERTURA ROSSAP190-215 SUP. PP	1,00			--
0033	TBAP40012		TUBO A.P. R1 MT 10 1/4" C/2 IRV IX	1,00			--
0034	IPPR89429		IMPUGNATURA G 4500 - P.330 -M22SW.M V	1,00			--
0035	LCPR12976		PROLUNGA P 70	1,00	03/2007		--
0036	UGLN49991		UGELLO LECH 1/4 2504	1,00	02/2004		--
0038	MPVR89076		VASCHETTA ACQUAP190-2V. PEHD BK.	1,00	07/2005		--
0039	MPVR20187		GHIERA M 39 X 3	1,00			--
0040	MPVR89077		COP. VASCHETTA P190 PA6 BL.	1,00	07/2005		--
0041	MPVR47819		STAFFA P190 PA6 BK.	2,00			--
0045	ETET88759		ETICHETTA P190-CHALL. GRY PLC	1,00			--
0046	MPVR41903		SPESSORE TERM.IM.PA66	1,00			--



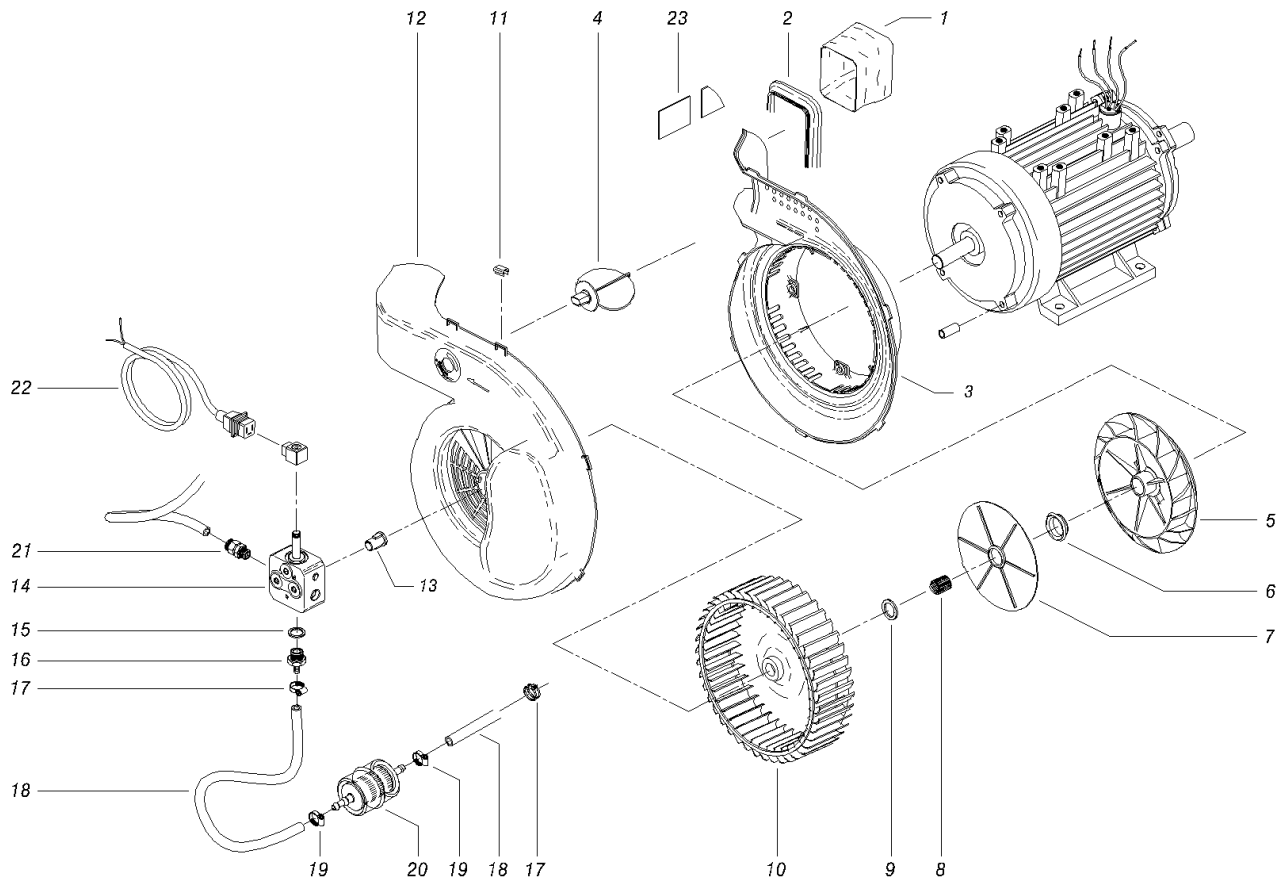
Ref.	K	Part N.	Customer Part N.	Description	Qty	Validity: From To	Price
0001		RCVR29602		RACCORDO D. 1/2"-5/8" PTC	1,00		--
0002		RCVR29600		PRESA PTC 3/4 F	1,00		--
0003		RCVR37806		RIDUZIONE PTC 3/4-1/2 M/F	1,00		--
0004		GUGO37736		GUARNIZIONE D. 10- 19 X 5 70SH	1,00		--
0005		FTAC30214		FILTRO D.15X67	1,00		--
0006		RCDS49875		GHIERA 1/2"X 6 CH.27 OT.	1,00		--
0007		VTRS00549		ROSETTA D.21,5X27X1.5 (1/2) RM	1,00		--
0008		TBBP48636		TUBO B.P. L= 950 3/4F 90°- 1/2M 0°	1,00		--
0009		RCGR89343		GALLEGGIANTE MTM 3/4 PP. S/F. +ADP.245	1,00	05/2010	--
0010		TBBP17436		TUBO B.P. D.12-14 RILSAN NT.	0,15	07/2005	--
0011		TBBP00058		TUBO B.P. D. 4- 6	0,25		--
0012		FSVR72800		FASCETTA D 8.3 - 8.8	1,00		--
0013		MPVR20904		TAPPO KSM	1,00		--
0013		TBBP00058		TUBO B.P. D. 4- 6	0,35		--
0014		FSVR00431		FASCETTA D. 16-25	1,00		--
0015		TBBP48637		TUBO B.P. L= 220 3/4F90°-LIB.	1,00		--
0016		FSVR00427		FASCETTA D. 12 CLIC 66-110	1,00		--
0016		RCDS46144		NIPPLO 3/4 - 1/2 CB D. 7.0	1,00		--
0017		VTRS00548		ROSETTA D.17,5X22X1,5 (3/8)RM	2,00		--
0018		PPAP89752		POMPA IP W1210N SX T.OT.	1,00		--
0019		MOMO48562		MOTORE MO. P190 HP 3 230-50 4P H90	1,00		--
0020		RCDS40692		RACCORDO O. 3/8 - G1/4F L=28.5	1,00		--
0021		RCDS11778		VITE CAVA G 3/8 + 3/8M	1,00		--
0022		MPVR09436		MANOPOLA NERA ST 260	1,00		--
0024		RCDS43252		TAPPO M24X1,5 + 1/8F WW1509 OT	1,00		--
0025		MNMN37537		MANOMETRO 0-300 G1/8M "R" D.40	1,00	12/2003	--
0026		RCDS26478		RACCORDO G 3/8M -2X 1/8F 90°	1,00	01/2006	--
0027		RCDS21900		PORTAGOMMA 1/8 M D. 3- 7	2,00	01/2006	--
0028		TBBP04917		TUBO B.P. D. 6- 9	0,85		--
0028		TBBP04917		TUBO B.P. D. 6- 9	0,50		--
0029		FSVR11957		FASCETTA D. 9.5-12 CLIC	2,00		--
0030		RCGR08069		CORPO RUBINETTODET. PRT	1,00		--
0031		GUGO08071		O-RING D. 4.48 X 1.78 NBR 70SH	1,00		--
0032		GUGO12183		O-RING D. 23.4 X 3.53 VIT 70SH	1,00		--
0033		RCGR08070		REGOLATORE PRT	1,00		--
0034		VTRS00542		ROSETTA D.14X20	1,00		--
0035		MLML08068		MOLLA D.1,5 L.23	1,00		--
0037		TBAP87847		TUBO RACCORDATO3/ 8 R1 L=650 3/8F90-PM26	1,00	05/2004	--
0038		VVSC89643		VALVOLA MG 1000 G1/4M-M D.8 200B	1,00	11/2005	--



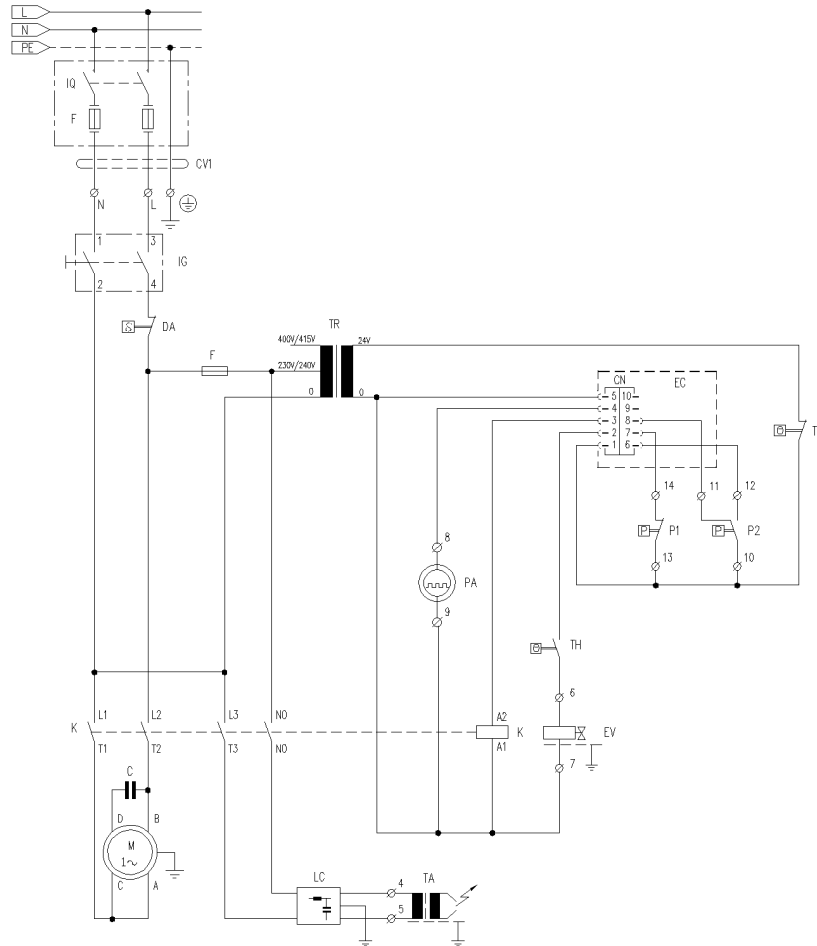
Ref. K	Part N.	Customer Part N.	Description	Qty	Validity:		Price
					From	To	
0039	RCDS21118		RACCORDO KSM	1,00			--
0040	RCDS21119		DADO KSM	1,00			--
0041	RCDS48935		BLOCCETTO 3VIE 3/8-1/4 M14X1 F ZC	1,00			--
0042	RCDS13012		NIPPLO M22-3/8 D. 7.5	1,00			--
0043	RCDS00593		POZZETTO IM 0-120 L=50	1,00	05/2004		--
0044	MLML02623		MOLLA IMT	1,00			--
0045	RCDS30399		RACCORDO G 1/4M -1/4F 90°	1,00			--
0045	RCDS40033		RACCORDO G 1/4M -2X 1/4F 90°	1,00			--
0046	VVSF26255		VALVOLA 1/4M	1,00			--
0047	TBCO06945		TUBO B.P. D. 6-12 10BAR C.PRESS	0,30			--
0048	FSVR00427		FASCETTA D. 12 CLIC 66-110	1,00			--
0049	GUGO89255		GUARNIZIONE D. 17.5-24 X 2 EPDM	1,00			--
0050	VVAZ48758		VALVOLA MV 625 WW90 AC S/IN.	1,00			--
0052	RCVR49974		GHIERA 3/4" X 4 NIK	1,00	12/2003		--



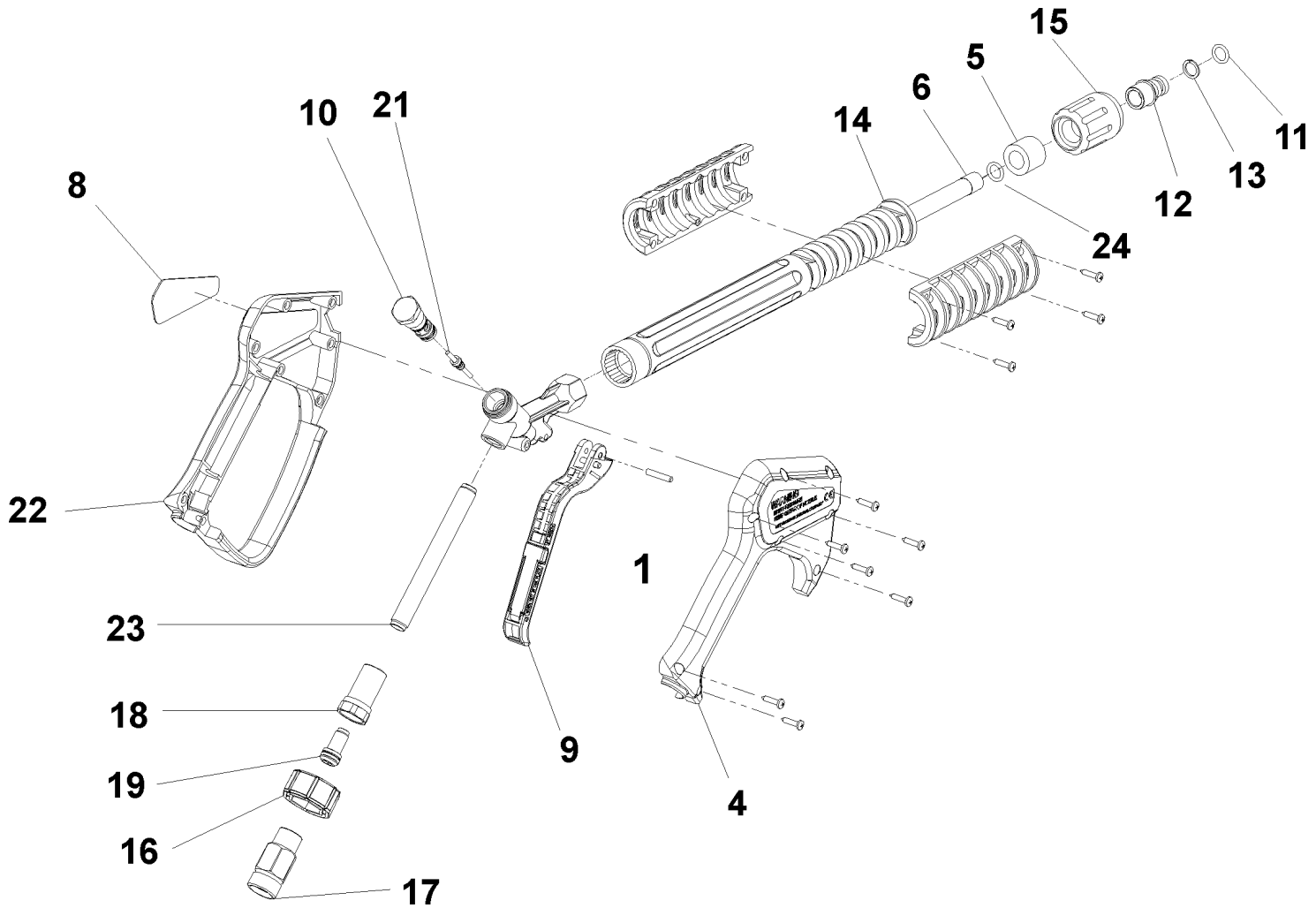
Ref. K	Part N.	Customer Part N.	Description	Qty	Validity: From	To	Price
0001	GUGO21222		O-RING D. 15.54 X 2.62 VIT 80SH	2,00			--
0002	GUVR21021		ANELLO ANTIES. D. 21 X17 TEF.	2,00			--
0003	RCDS21120		GHIERA M 26 X 1,5	2,00			--
0004	LAFN20108		ANELLO D.298 KSM	1,00			--
0005	VTVR47052		COPIGLIA "R" D. 2 X 43 ZC	1,00			--
0007	LAFN48448		FONDO CALDAIA KSM 2V. ZN	1,00			--
0008	LAFN48368		FASCIA KSM 2V. INX	1,00			--
0009	ITTE48373		FONDELLO KSM C.TE	1,00			--
0011	LAGR29730		SERPENTINA DOP.M26X1.5 SLR 26MT GZ.	1,00			--
0012	LAFN29735		CILINDRO INT. SLR INX	1,00			--
0013	LAFN40071		CILINDRO EST. P190 26MT-V176/2 INX.	1,00			--
0014	GUVR25775		GUARNIZIONE D. 105/88 X 3	1,00			--
0015	LAFN20055		BOCCAGLIO KSM	1,00			--
0016	LAFN30294		DEFLETTORE KSM/AGN	1,00			--
0017	UGBR18630		UGELLO BRUC. 0.75 45 A	1,00			--
0018	MFVR88612		PORTAELETTRODI KSM 1/8CN.	1,00	01/2005		--
0019	RCVR08954		GOMITO 1/8"-4 B5	1,00			--
0020	MECA18232		ELETTRODO L=101.5 KSM	2,00			--
0021	LAFN20123		PIASTRINA KSM INX	1,00			--
0022	TBCO48642		TUBO GASOLIO P190 26MT D. 4	1,00			--
0023	MECB34463		CAVO BT L=800 SP.	1,00			--
0024	MECV35336		CAVO A.T. 9,8-23KOHM/M L= 750P	2,00	09/2003		--
0025	LAFN36603		PROLUNGA CAMINOKSM H.45 INX	1,00			--
0026	MPVR40042		CONVOGLIATORE P190-176 PA6 BK.	1,00			--



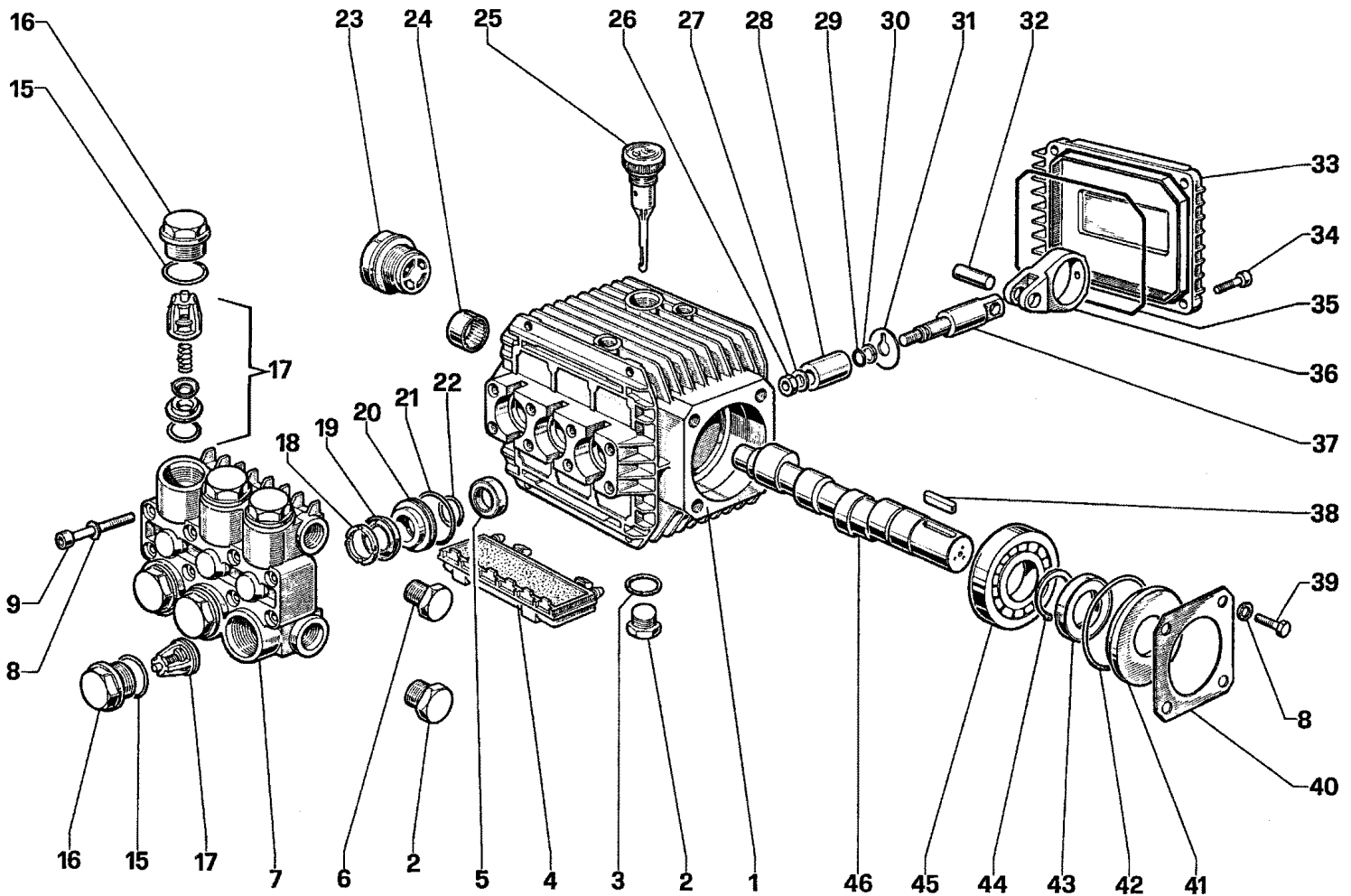
Ref. K	Part N.	Customer Part N.	Description	Qty	Validity: From	To	Price
0002	GUGO88425		GUARNIZIONE P245 EPDM	1,00			--
0003	MPVR45488		CORPO COCLEA P176 PP	1,00			--
0004	MPVR45445		FARFALLA P176 PP	1,00			--
0005	VEVR45443		VENTOLA MOTORE P176 H 100	1,00			--
0006	LAFN45783		BOCCOLA D. 30 P176	1,00			--
0007	MPVR45444		SEPARATORE P176 ABS	1,00			--
0008	VTVR45002		BOCCOLA D. 17-19X19 CPS.	1,00			--
0009	VTRS49164		ROSETTA D.19 X26 X1 FE	1,00	06/2003		--
0010	VEVR88781		VENTOLA P176 D.240 43P. 2V. PA6	1,00	06/2005		--
0010	VTAE33647		ANELLO ELASTICOD. 19 UNI 7435	1,00	06/2005		--
0011	VTVR20127		CLIP KSM	8,00			--
0012	MPVR48498		COPERCHIO VENT.P190-V176 ABS	1,00			--
0013	FGGT36513		GIUNTO HP 0.25 AACO	1,00			--
0014	FTCO88927		FILTRO GASOLIO S.AL	1,00			--
0014	PPGS40012		POMPA GASOLIO DNF BFA 01R5R1	1,00	05/2010		--
0014	PPGS49454		POMPA GASOLIO DLT ALLUM. A2R1	1,00	07/2003	04/2010	--
0015	VTRS04931		RONDELLA COPPER D.13X19X1.5	1,00	07/2003		--
0016	RCDS00626		PORTAGOMMA 1/4 M D. 5- 7	1,00	07/2003		--
0017	FSVR00427		FASCETTA D. 12 CLIC 66-110	2,00			--
0018	TBCO06945		TUBO B.P. D. 6-12 10BAR C.PRESS	0,70	12/2003		--
0018	TBCO06945		TUBO B.P. D. 6-12 10BAR C.PRESS	0,65	12/2003		--
0019	FSVR11197		FASCETTA D.I. 11 13315	2,00			--
0020	FTCO10912		FILTRO FB 13/TA NYL.	1,00			--
0021	RCVR14014		RACCORDO BICONODTT 1/8" M B1 D. 2/ 4 NIK	1,00	07/2003		--
0022	MECB18118		CAVO DLT L=1.600	1,00			--
0023	ETET49194		ETICHETTA P190 PLC. VTL.	1,00			--



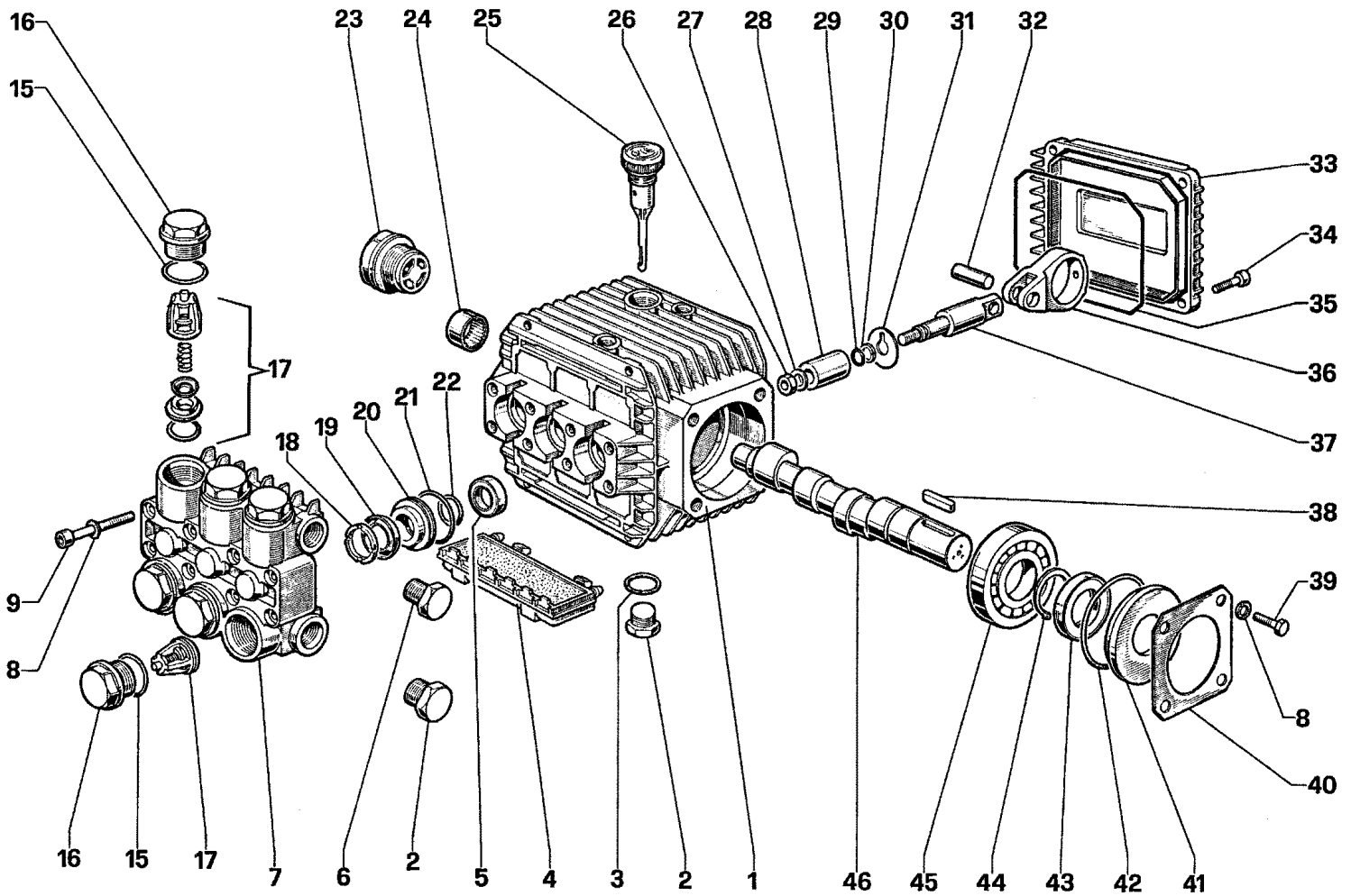
Ref.	K	Part N.	Customer Part N.	Description	Qty	Validity:		Price
						From	To	
C		MECO48358		CONDENSATORE 60 MF 450V C.250 D.50X 90	1,00			--
F		MEVR02824		FUSIBILE 5X20 1A	1,00			--
K		METT43990		TELERUTTORE SIE 3RT 1017 1AB01 5/60HZ	1,00			--
DA		METT18986		DISGIUNTORE WEBER T11-211 15A	1,00		04/2004	--
DA		METT26379		DISGIUNTORE T13-211 15A	1,00	04/2004		--
EC		MECE48580		SCHEDA ELETTR. P190 T-ST/MP V.PLUS	1,00			--
EV		MEBE43704		BOBINA ELET. DNF 24-50	1,00	05/2010		--
EV		MEBE48504		BOBINA ELET. DLT 24-50 NF84	1,00		04/2010	--
IG		MECI21622		INTERRUTTORE TEC 20A HD2002 R000	1,00			--
LC		MECE34831		FILTRO LC F.AH.DA.3100ZF 6.5A	1,00			--
P1		MEPF39901		PRESSOSTATO MTM 1/4M NA/NC 15B. MICRO	1,00			--
P2		MEPF39902		PRESSOSTATO MTM 1/4M NA/NC 25B. MICRO	1,00			--
PA		MEPD25575		POMPA ANTICALC.NME-1 24V CPL.	1,00			--
TA		METR34464		TRASFORMATORE 230V-50HZ 2X4000V SP4 CM	1,00			--
TH		METK19354		TERMOSTATO 0-150° L=1500	1,00			--
TR		METR40003		TRASFORMATORE 35VA 230-400/24 5/60HZ PM	1,00	02/2008		--
TS		METK49116		TERMOSTATO 65°C TG400 C.1,5 RIPR.	1,00	05/2004		--
CV1		MECB21515		CAVO H07 RNF 3X1.5 L=6.500	1,00			--



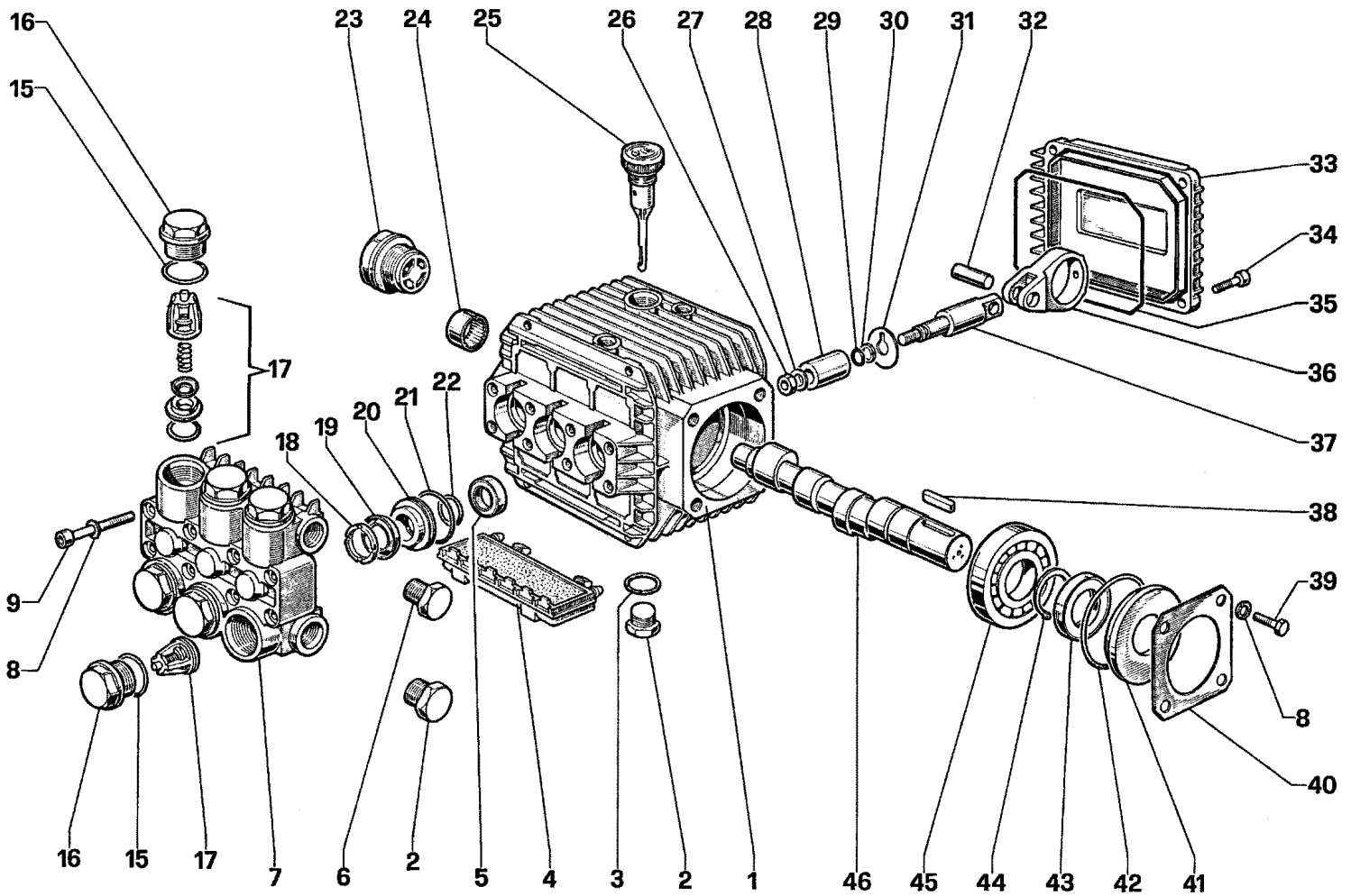
Ref.	K	Part N.	Customer Part N.	Description	Qty	Validity:		Price
						From	To	
0001		VTVR46568		SPINA G 4500	1,00			--
0004		MPVR40157		COPERCHIO G 4500 2V.	1,00	05/2008		--
0004		MPVR46563		COPERCHIO G 4500	1,00		04/2008	--
0005		MPVR46572		DISTANZIALE P 330 ST	1,00			--
0006		LCPR40007		TUBO 1/4 L=352 ZC. 2V.	1,00	05/2008		--
0006		LCPR46571		TUBO 1/4 L=352 ZC.	1,00		04/2008	--
0008		MPVR46569		TARGETTA G 4500 RD.	1,00			--
0009		MPVR40057		GRILLETTO G 4500 -SW	1,00			--
0010		PVVR40030		PISTONCINO TM ST-2300	1,00			--
0011		GUGO10384		O-RING D. 10 X 2.2 VIT 80SH	1,00			--
0012		RCVR13030		SPINOTTO G 1/4 F L=31.5	1,00			--
0013		GUVR10526		ANELLO ANTIES. D.13.9X10.2 C.BZ	1,00			--
0014		MPVR46570		PROTEZIONE P 330 ST	1,00			--
0015		PVVR13445		GIRELLO M 22X1,5 L=45	1,00			--
0016		MPVR40058		GHIERA G4500 SW.	1,00			--
0017		RCIN40001		INNESTO SWIV 4500 3/8"F	1,00		04/2008	--
0017		RCIN40005		INNESTO SWIV 4500 3/8"F 2V.	1,00	05/2008		--
0018		RCIN31641		RACCORDO SWIV 1500 F	1,00			--
0019		KTRI31645		KIT P 26- 14	1,00			--
0021		PVVR40031		ASTA ST-2300	1,00			--
0022		MPVR40156		GUSCIO G 4500 2V.	1,00	05/2008		--
0022		MPVR46562		GUSCIO G 4500	1,00		04/2008	--
0023		PVVR40023		TUBO G 1/4" M/M P/SW.	1,00			--
0024		GUGO27021		O-RING D. 11 X 2.5 EPD 70SH	1,00	05/2008		--



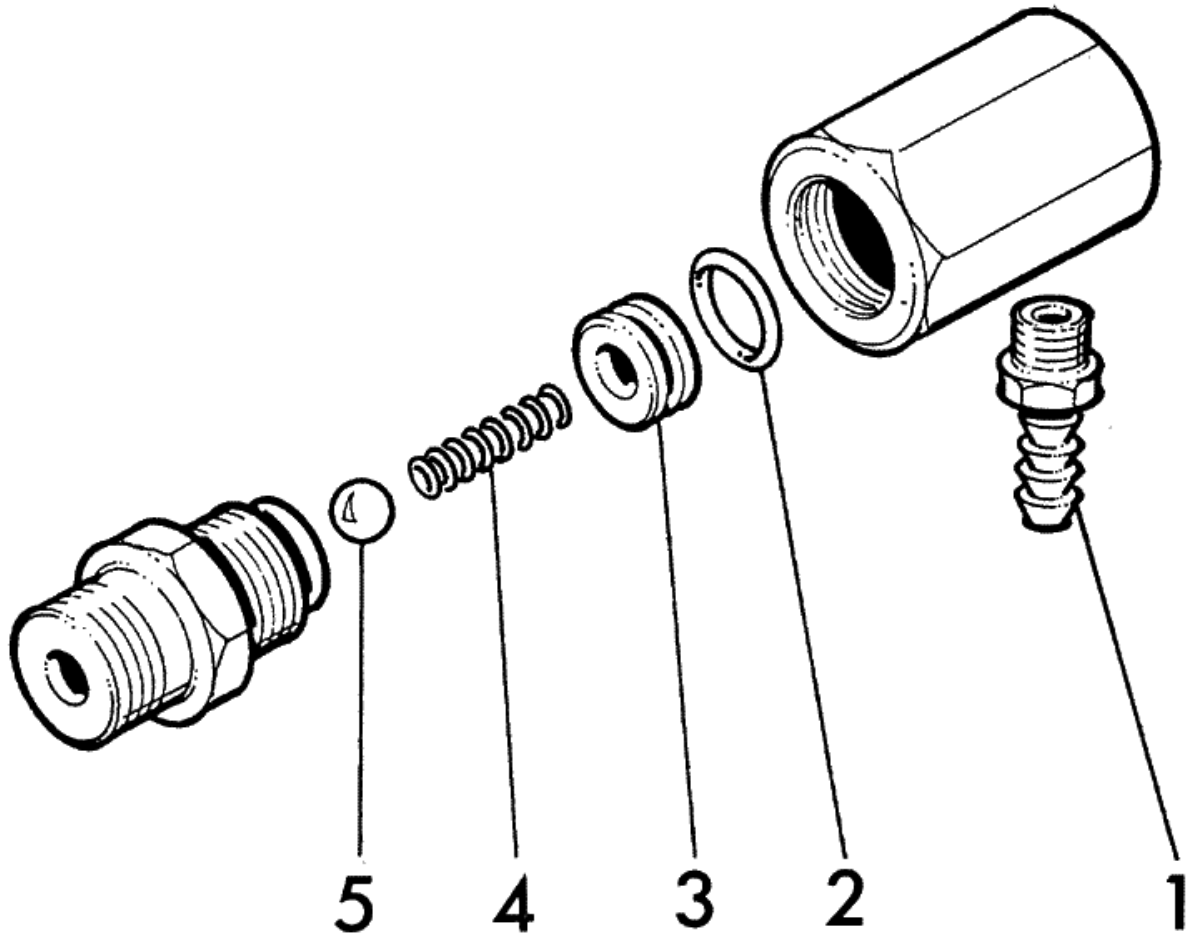
Ref.	K	Part N.	Customer Part N.	Description	Qty	Validity: From To	Price
0001		MFVR12641		CARTER POMPA WW 90B - 93B	1,00		--
0002		RCDS01090		TAPPO 3/8X13 M WW90	2,00		--
0003		GUGO01035		O-RING D. 13.95 X 2.62 NBR 70SH	1,00		--
0004		PVVR43778		PROTEZIONE WW S.51	1,00		--
0005	S	GUGO09690		ANELLO RADIALE 15X 24X 5 NBR70	3,00		--
0006		RCDS01088		TAPPO 1/4X 9 M WW90	1,00		--
0008		VTRS01077		ROSETTA D. 6,4X10X0,7	12,00		--
0009		VTVT06236		VITE TCEI 6X40 UNI5931	8,00		--
0015	S	GUGO01033		O-RING D. 20.24 X 2.62 NBR 90SH	6,00		--
0016	S	RCDS09688		TAPPO M 24X1,5 BJ	6,00		--
0017	S	VVAM01104		GRUPPO VALVOLA W 70-151	6,00		--
0018	S	PVVR47765		ANELLO DI TESTAD. 18 "51"	3,00		--
0019	S	GUVR47766		ANELLO TENUTA D. 18 "51"	3,00		--
0020	S	PVVR47767		ANELLO DI FONDOD. 18 "51"	3,00		--
0021	S	GUGO03506		O-RING D. 25.12 X 1.78 NBR 70SH	3,00		--
0022	S	GUGO03502		O-RING D. 17.86 X 2.62 NBR 70SH	3,00		--
0023		PVVR01083		SPIA OLIO G 3/4 W70-151	1,00		--
0024		CUVR09639		CUSCIN.A RULLI BK 1516V	1,00		--
0025		PVVR01089		TAPPO CAR.OLIO W 70	1,00		--
0026		VTDD04284		DADO M8X1,25 X13X5 S2 INX	3,00		--
0027		VTRS46027		ROSETTA D. 8 C/CLL.	3,00		--
0028		PIVR47768		PISTONE D.18 "51"	3,00		--
0029		GUGO01055		O-RING D. 5.28 X 1.78 VIT 70SH	3,00		--
0030		GUVR10257		ANELLO ANTIES. WW161	3,00		--
0031		VTRS09320		ROSETTA D. 9X23X0,5	3,00		--
0032		PVVR09646		SPINOTTO D. 8X24.5 BJ	3,00		--
0033		MFVR09643		COPERCH. CARTERBJ	1,00		--
0034		VTVT01115		VITE TCEI 6X18	4,00		--
0035		GUGO27617		O-RING D. 88.57 X 2.62 NBR 70SH	1,00		--
0036		BLVR09645		BIELLA WW S.90	3,00		--
0037		PVVR09642		GUIDA PISTONE BJ	3,00		--
0038		VTVR01031		LINGUETTA 8X7X25 UNI6604	1,00		--
0039		VTVT01109		VITE TE M 6X 10 ZC. UNI 5739	4,00		--
0040		MFVR03562		COPERCH. CARTERW 70	1,00		--
0041		MFVR03565		DISTANZIALE W 70	1,00		--
0042		GUGO01040		O-RING D. 55.56 X 3.53 NBR 70SH	1,00		--
0043		GUGO01002		ANELLO RADIALE 25X 42X 7 NBR70	1,00		--
0044		VTAE09655		ANELLO ELASTICOD. 25 UNI 7435	1,00		--
0045		CUVR09654		CUSCIN.A SFERE 6305	1,00		--



Ref. K	Part N.	Customer Part N.	Description	Qty	Validity:	From	To	Price
0046	ALMO09648		ALBERO ECC. WW "N" C.9.4 D.24	1,00				--



Ref. Part N.	Cust. Part N.	Description	Reference	Price
KTRI18651		KIT P 83	0005	--
KTRI28508		KIT P 15-123	0017	--
KTRI47769		KIT P 15-139	0020 0021 0022	--
KTRI47770		KIT P 15-140	0018 0019 0020 0021 0022	--
KTRI76437		KIT P 15-141	0018 0019 0021 0022	--



Ref. K	Part N.	Customer Part N.	Description	Qty	Validity:		Price
					From	To	
0001	PVVR13410		PORTAGOMMA 1/8" D.3-8 VSP180	1,00			--
0002	GUGO19194		O-RING D. 11.11 X 1.78 NBR 70SH	1,00			--
0003	PVVR06978		SEDE D.7 +OR	1,00			--
0004	MLML26033		MOLLA D. 6.2X21 X0.8	1,00			--
0005	SFVR06779		SFERA INOX 11/32	1,00			--