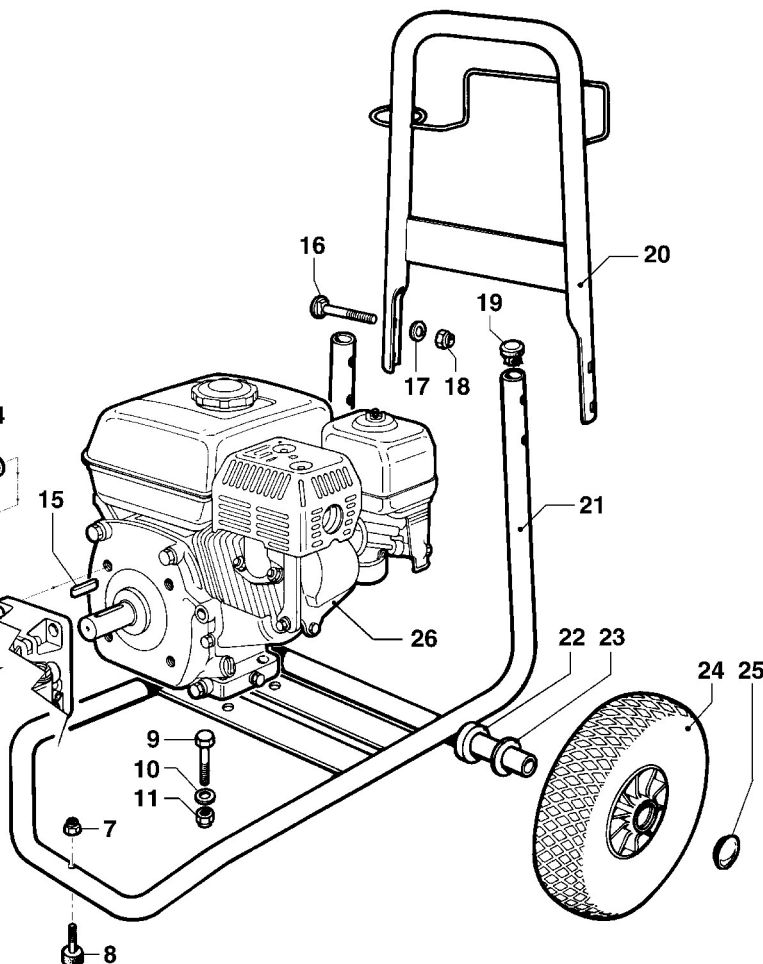
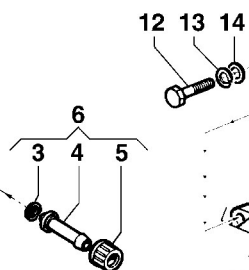
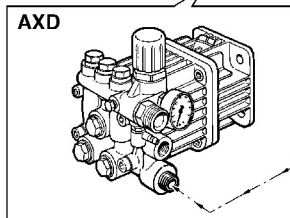
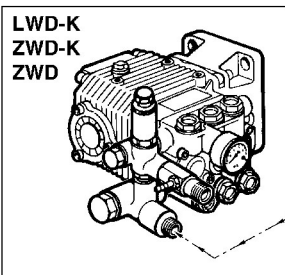
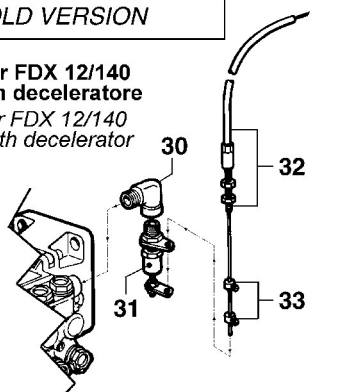




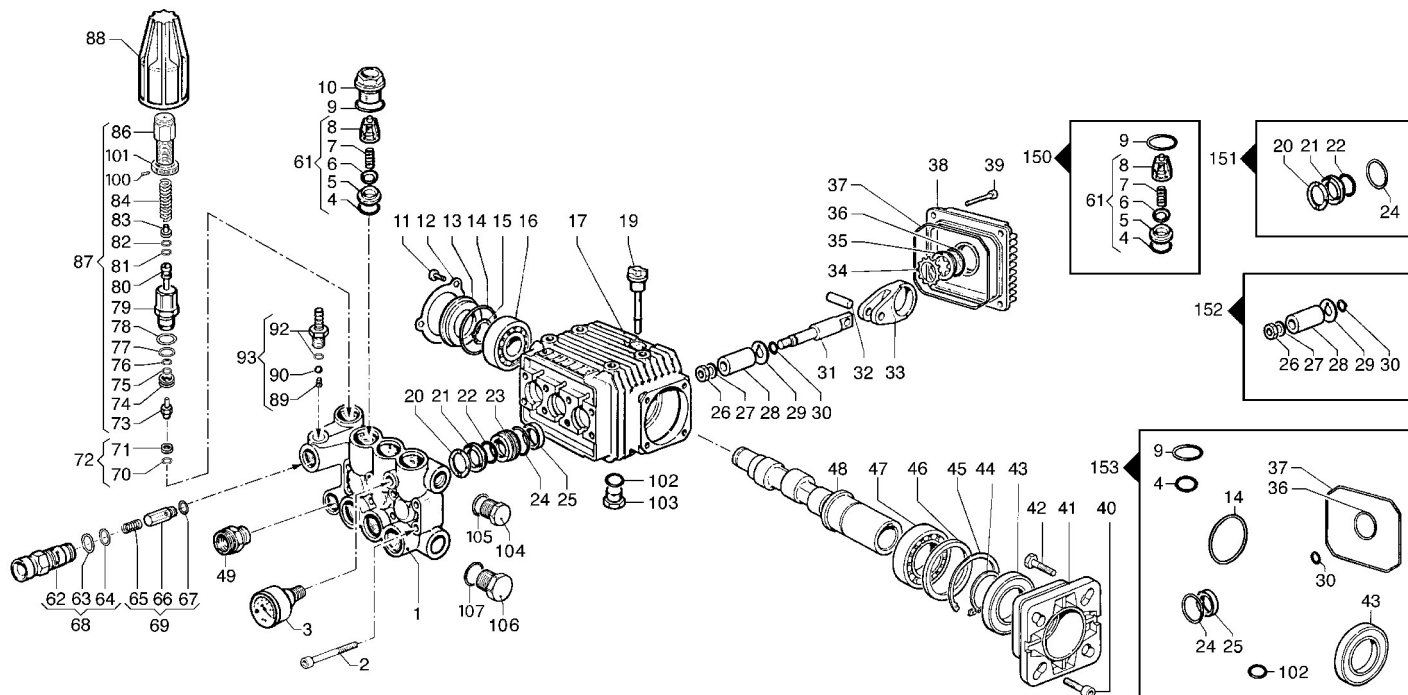
VERSIONE ANTEMODIFICA OLD VERSION

per FDX 12/140
con deceleratore
for FDX 12/140
with decelerator



N°	Cod.	Descrizione	Description	Note	Q.ty	Model
1	6303 0561	Pompa	Pump	LWD-K 3020G	1	12/140
	6305 0655	Pompa	Pump	ZWD-K 4030G	1	16/210
	6305 0905	Pompa	Pump	ZWD 4040G + VRA	1	16/250
2	6501 0016	Pompa	Pump	AXD 3020G	1	11/150
	6501 0047	Pompa	Pump	AXD 3025G	1	12/170
	6501 0033	Pompa	Pump	AXD 3522G	1	13/150
3	1002 0158	Filtro Aspirazione	Suction Filter		1	
4	2800 0098	Raccordo p.g. Aspir.	Straight Hose Tail	Ø19 - G3/4F	1	
5	1223 0052	Galletto	Adjustable Nut	G3/4	1	
6	1407 0043	Kit Raccordo p.g. Aspir.	Suction Hose Tail Kit	3/4"	1	
7	0604 0011	Dado	Nut	M6xSP7.8	1	
8	3002 0396	Supporto	Support	Ø25 (M6x33)	1	
9	3607 0018	Vite Testa Esagonale	Hexagonal Screw	M8x40	4	
10	2811 0016	Rondella	Washer	Ø8,4x17x1,6	4	
11	0604 0039	Dado	Nut	M8x9,5	4	
12	3607 0119	Vite Testa Esagonale	Hexagonal Screw	5/16"24 x 1"	4	11/150 - 12/170 13/150 - 12/140
	3607 0168	Vite Testa Esagonale	Hexagonal Screw	3/8"16 x 1"	4	16/210 - 16/250
13	2819 0004	Rosetta Elastica	Spring Washer	8,4x14,4x2	4	11/150 - 12/170 13/150 - 12/140
	2811 0016	Rondella	Washer	Ø8,4x17x1,6	4	11/150 - 12/170 13/150 - 12/140
14	2811 0002	Rondella	Washer	Ø8,4x14x1,6	4	16/210 - 16/250

N°	Cod.	Descrizione	Description	Note	Q.ty	Model
15	1602 0040	Linguetta	Key	4,75x4,75x38	1	11/150 - 12/170 13/150 - 12/140
	1602 0043	Linguetta	Key	6.3x6.3x2"	1	16/210 - 16/250
16	3605 0092	Vite Speciale	Special Screw	M8x45	4	
17	2811 0004	Rondella	Washer	8,4x14x1,6	4	
18	0604 0039	Dado	Nut	M8x9,5	4	
19	3200 0034	Tappo	Cap	25 mm	2	
20	1803 0062	Manubrio	Handlebar		1	
21	3206 0227	Telaio	Frame		1	
22	2812 0071	Rondella Speciale	Special Washer	Ø20	2	
23	2812 0070	Rondella Speciale	Special Washer	Ø20	2	
24	2810 0018	Ruota Pneumatica	Pneumatic Wheel	Ø260x85	2	
25	0009 0094	Tappo Ruota	Wheel Cap	Ø20	2	
26	1830 0100	Motore a Scoppio	Gas Engine	HONDA GX160	1	12/170 - 13/150 12/140
	1830 0146	Motore a Scoppio	Gas Engine	HONDA GX340	1	16/210
	1830 0169	Motore a Scoppio	Gas Engine	HONDA GC160	1	11/150
	1830 0182	Motore a Scoppio	Gas Engine	HONDA GX390	1	16/250
30	1211 0031	Raccordo Curvo	Elbow	1/4"F-3/8"M	1	
31	0608 0026	Deceleratore	Decelerator	1/4"M	1	Versione Antemodifica
32	0467 0002	Cavo Deceleratore	Decelerator Cable	0,5 mt	1	Old Version
33	1805 0035	Morsetti	Cable Holder	8 mm	2	



N°	Cod.	Descrizione	Description	Note	Q.ty	Model
1	3218 0338	Testata Pompa Ottone	Brass Pump Manifold	Ø15	1	
2	3609 0108	Vite	Screw	M6x55	8	
3	1816 0104	Manometro	Gauge	Ø40 0-300 1/8"	1	
4	1210 0046	Guarnizione OR	O-Ring	2,62x17,13	6	
5	3009 0087	Sede Valv. Aspir./Mand.	Suct./Del. Valve Seat		6	
6	3604 0017	Valvola Aspir./Mand.	Suct./Del. Valve		6	
7	1802 0177	Molla	Spring		6	
8	1205 0025	Gabbia Valv. Asp./Mand.	Suct./Del. Valve Cage		6	
9	1210 0048	Guarnizione OR	O-Ring	2,62x20,24	6	
10	3202 0267	Tappo	Plug		6	
11	3609 0088	Vite	Screw	M5x10	3	
12	1004 0012	Flangia Tenuta	Crankcase Flange		1	
13	0402 0172	Coperchio	Cover		1	
14	1210 0386	Guarnizione OR	O-Ring	3,53x44,04	1	
15	3019 0011	Seeger Esterno	Outer Seeger		1	
16	0438 0066	Cuscinetto a Sfere	Ball Bearing	20x52x15	1	
17	0403 0128	Carter Pompa	Pump Crankcase		1	
19	3200 0051	Asta Livello Olio	Oil Dipstick		1	
20	0009 0196	Anello Pressione	Packing Head Ring	Ø15	3	
21	1241 0034	Guarnizione Tenuta	Packing	Ø15	3	
22	1241 0030	Guarnizione Tenuta	Packing	15x22x5,5	3	
23	0009 0198	Anello Portaguarniz.	Packing Retainer	Ø15	3	
24	1210 0223	Guarnizione OR	O-Ring	1,78x26,7	3	
25	0019 0095	Anello Tenuta	Oil Seal	15x24x5	3	
26	0600 0048	Dado Speciale	Special Bolt		3	
27	2811 0080	Rondella	Washer	8,2x14x1,5	3	
28	0202 0020	Bussola Ceramica	Ceramic Bushing	Ø15	3	
29	2812 0038	Rondella	Washer		3	
30	1210 0055	Guarnizione OR	O-Ring	1,78x6,07	3	
31	2409 0044	Pistone Guida	Piston Guides		3	
32	3011 0014	Spinotto	Gudgeon Pin		3	
33	0205 0048	Kit Biella	Con. Rod Assembly		3	
34	3019 0033	Seeger Esterno	Outer Seeger	Ø28 ø18?	1	
35	3201 0026	Spia Livello Olio	Oil Indicator		1	
36	1210 0333	Guarnizione OR	O-Ring	1,78x23,52	1	
37	1210 0459	Guarnizione OR	O-Ring	2,62x94,93	1	
38	0402 0142	Coperchio Carter	Crankcase Cover		1	
39	3609 0041	Vite	Screw	M6x25	4	
40	3609 0032	Vite	Screw	M6x20	4	
41	3016 0012	Flangia	Flange		1	
43	0019 0075	Anello Tenuta	Oil Seal	35x62x7	1	
44	3019 0004	Seeger Esterno	Outer Seeger		1	
45	3020 0012	Seeger Interno	Inner Seeger		1	
46	2812 0064	Rondella	Washer		1	
47	0438 0015	Cuscinetto	Bearing	35x62x14	1	
48	0001 0451	Albero Eccentrico	Eccentric Shaft		1	

N°	Cod.	Descrizione	Description	Note	Q.ty	Model
49	2000 0056	Niplo	Nipple	G3/4M - G1/2M	1	
61	1220 0030	Gruppo Valv. Asp./Mand.	Suct./Del. Valve Ass.y kit		6	
62	3410 0290	Eietto	Injector Body	M22x1,5	1	
63	1210 0398	Guarnizione OR	O-Ring		1	
64	1210 0402	Guarnizione OR	O-Ring		1	
65	1802 0197	Molla	Spring		1	
66	2409 0122	Pistone NON Ritorno	Check Valve		1	
67	1210 0460	Guarnizione OR	O-Ring	Ø2,4x4,3	1	
68	3410 0289	Kit Eietto	Injector Body Kit	M22x1,5	1	
69	2409 0123	Kit Pistone NON Ritorno	Check Valve Kit		1	
70	1210 0403	Guarnizione OR Viton®	Viton® O-Ring	Ø1,78x8,73	1	
71	3009 0122	Sede Valvola Regol.	Valve Seat		1	
72	3009 0013	Kit Sede Valvola Reg.	Valve Seat Kit		1	
73	3002 0508	Sfera Valvola	Unloader Ball		1	
74	0009 0204	Anello	Ring		1	
75	0009 0205	Anello	Ring		1	
76	1210 0405	Guarnizione OR	O-Ring		1	
77	1210 0404	Guarnizione OR	O-Ring		1	
78	1210 0407	Guarnizione OR	O-Ring		1	
79	0204 0045	Boccola	Bushing		1	
80	2409 0077	Pistone Valv. Regol.	Piston Rod		1	
81	1210 0406	Guarnizione OR	O-Ring		1	
82	0009 0206	Distanziale Molla	Spring Spacer		1	
83	0009 0207	Distanziale Molla	Spring Spacer		1	
84	1802 0182	Molla (Filo Ø3,25)	Spring (Wire Ø3,25)	Øe12,6x41,1	1	
86	0204 0046	Boccola	Bushing		1	
87	1215 0271	Valvola Regolazione	Regulation Valve Ass.y	180 bar	1	
88	1817 0054	Manopola	Knob		1	
89	1802 0180	Molla Detergente	Detergent Spring		1	
90	3003 0026	Sfera Detergente	Detergent Ball		1	
92	2803 0424	Raccordo Detergente	Detergent Coupling		1	
93	2803 0435	Kit Raccordo Detergente	Detergent Coupling Kit		1	
100	3622 0030	Vite senza Testa Es. Inc.	Stop Adjustable Nut	M4x4	1	
101	1227 0022	Ghiera	Ring Nut		1	
102	1210 0441	Guarnizione OR	O-Ring	2x14	1	
103	3200 0007	Tappo	Cap	3/8 GAS	1	
104	3200 0007	Tappo	Cap	3/8 GAS	1	
105	2811 0084	Rondella	Washer	16,7x22x1,5	1	
106	3202 0015	Tappo	Cap	G1/2" OT	1	
107	2811 0086	Rondella	Washer	21,2x27x1,5	1	

Kit Ricambi

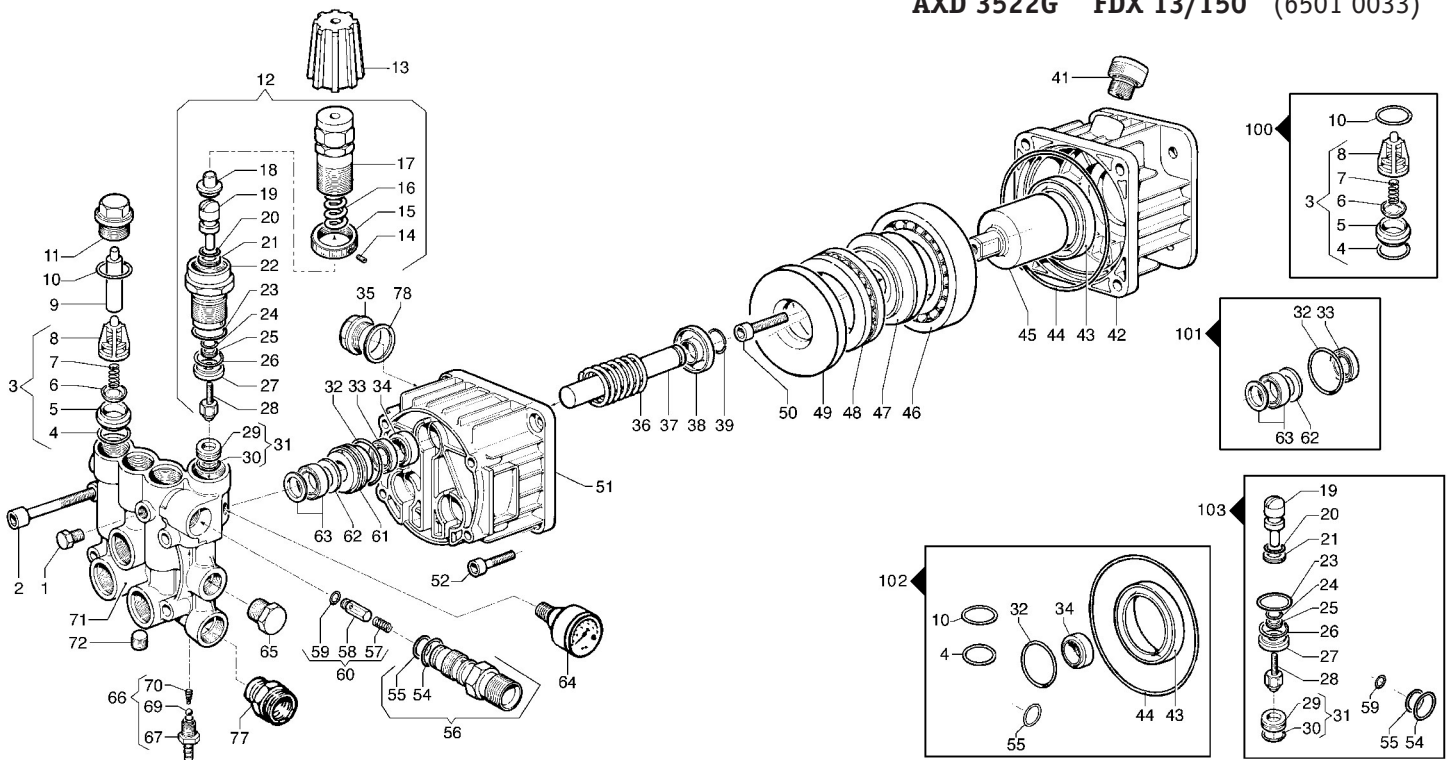
Spare Parts Kit

150	5025 0011	Kit Valvole	Valve Kit		1	
151	5019 0035	Kit Guarnizioni Acqua	Water Seal Kit	Ø15	1	
152	2409 0071	Kit Pistone	Piston Kit		1	
153	5019 0041	Kit Guarnizioni Pompa Olio	Oil Seal Kit		1	



Pump

AXD 3020G FDX 11/150 (6501 0016)
AXD 3025G FDX 12/170 (6501 0047)
AXD 3522G FDX 13/150 (6501 0033)



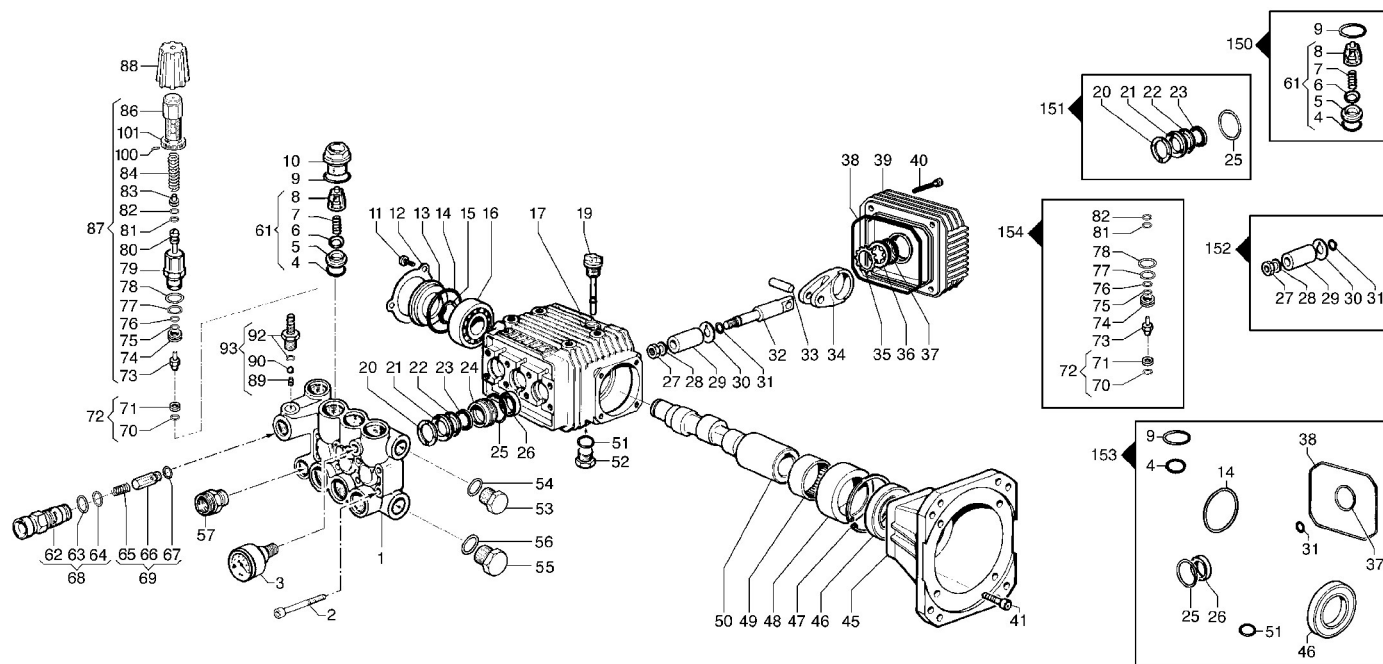
N°	Cod.	Descrizione	Description	Note	Q.ty	Model
1	3202 0018	Tappo	Cap	1/8"	1	
2	3609 0014	Vite	Screw	M8x55	4	
3	1220 0045	Gruppo Valv. Asp./Mand.	Suct./Del. Valve Ass.y kit		6	
4	1210 0049	Guarnizione OR	O-Ring	1,78x12,42	6	
5	3009 0129	Sede Valvola Regol.	Valve Seat		6	
6	3604 0028	Valvola Aspir./Mand.	Suct./Del. Valve		6	
7	1802 0192	Molla Valv. Asp./Mand.	Suct./Del. Valve Spring		6	
8	1205 0033	Gabbia Valv. Asp./Mand.	Suct./Del. Valve Cage		6	
9	0601 0273	Distanziale	Spacer		2	
10	1210 0151	Guarnizione OR	O-Ring	1,78x17,17	6	
11	3202 0236	Tappo	Plug		6	
12	1215 0271	Valvola Regolazione	Regulation Valve Ass.y	180 Bar	1	
13	1817 0053	Manopola	Knob		1	
14	3622 0030	Vite senza Testa Es. Inc.	Stop Adjustable Nut	M4x4	1	
15	1227 0022	Ghiera	Ring Nut		1	
16	1802 0182	Molla (Filo Ø3,25)	Spring (Wire Ø3,25)	Øe12,6x41,1	1	
17	0204 0046	Boccola	Bushing		1	
18	0009 0207	Distanziale Molla	Spring Spacer		1	
19	2409 0077	Pistone Valv. Regol.	Piston Rod		1	
20	1210 0403	Guarnizione OR	O-Ring		1	
21	0009 0206	Distanziale Molla	Spring Spacer		1	
22	0204 0045	Boccola	Bushing		1	
23	1210 0407	Guarnizione OR	O-Ring		1	
24	1210 0405	Guarnizione OR	O-Ring		1	
25	0009 0205	Anello	Ring		1	
26	1210 0404	Guarnizione OR	O-Ring		1	
27	0009 0204	Anello	Ring		1	
28	3002 0508	Sfera Valvola	Unloader Ball		1	
29	3009 0122	Sede Valvola Regol.	Valve Seat		1	
30	1210 0403	Guarnizione OR Viton®	Viton® O-Ring	1,78x8,73	1	
31	3009 0013	Kit Sede Valvola Reg.	Valve Seat Kit		1	
32	1210 0356	Guarnizione OR	O-Ring	1,78x25,12	3	
33	1241 0057	Guarnizione Tenuta	Packing	Ø14	3	11/150 - 13/150
	1241 0050	Guarnizione Tenuta	Packing	Ø14	3	12/170
34	0019 0103	Anello Tenuta Olio	Oil Seal		3	
35	3201 0025	Spia Livello Olio	Oil Indicator		1	
36	1802 0153	Molla	Spring		3	
37	2409 0089	Pistone	Piston	Ø14	3	
38	0009 0221	Anello	Ring		3	
39	0009 0220	Anello	Ring	Ø14	3	
41	3200 0071	Tappo	Plug	G3/8	1	
42	3002 0522	Supporto	Support		1	

N°	Cod.	Descrizione	Description	Note	Q.ty	Model
43	0019 0034	Anello Tenuta Olio	Oil Seal	40x55x7	1	
44	1210 0429	Guarnizione OR	O-Ring		1	
45	0001 0395	Albero	Shaft	3/4"	1	
46	0438 0076	Cuscinetto a Sfere	Ball Bearing	40x80x18	1	
47	0001 0418	Albero Eccentrico	Eccentric Shaft	8°30'	1	11/150
	0001 0419	Albero Eccentrico	Eccentric Shaft	9°	1	12/170
	0001 0420	Albero Eccentrico	Eccentric Shaft	10°30'	1	13/150
48	0436 0018	Cuscinetto Assiale	Axial Bearing		1	
49	2816 0088	Ralla Cuscinetto	Thrust Bearing		1	
50	3609 0005	Vite	Screw	M8x20	1	
51	0403 0135	Carter Pompa	Pump Crankcase		1	
52	3609 0005	Vite	Screw	M8x20	4	
54	1210 0040	Guarnizione OR	O-Ring	1,78x15,6	1	
55	1210 0049	Guarnizione OR	O-Ring	1,78x12,42	1	
56	3410 0319	Kit Elettore	Injector Body Kit	Ø1.8	1	
57	1802 0197	Molla	Spring		1	
58	2409 0086	Pistone NON Ritorno	Check Valve		1	
59	1210 0460	Guarnizione OR	O-Ring		1	
60	2409 0091	Ki Pistone NON Ritorno	Check Valve Kit		1	
61	0009 0219	Anello Porta Guarniz.	Packing Retainer		3	
62	0009 0230	Anello	Ring		3	
63	1241 0059	Guarnizione Tenuta	Packing	150 bar	3	11/150 - 13/150
	1241 0056	Guarnizione Tenuta	Packing	180 bar	3	12/170
64	1816 0104	Manometro	Gauge		1	
65	3200 0007	Tappo	Cap	3/8 GAS	1	
66	2803 0435	Kit Raccordo Deterg.	Chem. Coupling Kit		1	
67	2803 0424	Raccordo Deterg. + Guarnizione OR	Chem. Coupling + Gasket		1	
69	3003 0026	Sfera Detergente	Detergent Ball		1	
70	1802 0180	Molla Detergente	Detergent Spring		1	
71	3218 0327	Testata Pompa Ottone	Brass Manifold		1	
72	3200 0017	Tappo	Plug	G1/8	1	
77	2000 0056	Nipplo	Nipple	G3/4M-G1/2M	1	
78	1210 0048	Guarnizione OR	O-Ring	2,62x20,24	1	

Kit Ricambi

Spare Parts Kit

100	5025 0014	Kit Valvole	Valve Kit		1	
101	5019 0077	Kit Guarnizioni Acqua	Water Seal Kit	150 bar	1	11/150 - 13/150
	5019 0078	Kit Guarnizioni Acqua	Water Seal Kit	180 bar	1	12/170
102	5019 0079	Kit Guarnizioni Olio	Oil Seal Kit		1	
103	5026 0144	Kit Riparazione Valvola	Valve Repair Kit		1	



N°	Cod.	Descrizione	Description	Note	Q.ty	Model
1	3218 0321	Testata Pompa Ottone	Brass Manifold	Ø15	1	
2	3609 0014	Vite	Screw	M8x55	8	
3	1816 0104	Manometro	Gauge	Ø40 0-300 1/8"	1	
4	1210 0046	Guarnizione OR	O-Ring	2,62x17,13	6	
5	3009 0087	Sede Valv. Aspir./Mand.	Suct./Del. Valve Seat		6	
6	3604 0017	Valvola Aspir./Mand.	Suct./Del. Valve		6	
7	1802 0177	Molla	Spring		6	
8	1205 0025	Gabbia Valv. Asp./Mand.	Suct./Del. Valve Cage		6	
9	1210 0048	Guarnizione OR	O-Ring	2,62x20,24	6	
10	3202 0267	Tappo	Cap		6	
11	3609 0088	Vite	Screw	M5x10	3	
12	1004 0012	Flangia Tenuta	Crankcase Flange		1	
13	0402 0172	Coperchio	Cover		1	
14	1210 0386	Guarnizione OR	O-Ring	3,53x44,04	1	
15	3019 0011	Seeger Esterno	Outer Seeger		1	
16	0438 0069	Cuscinetto a Sfere	Ball Bearing	20x52x15	1	
17	0403 0141	Carter Pompa	Pump Crankcase		1	
19	3200 0051	Asta Livello Olio	Oil Dipstick		1	
20	0009 0196	Anello Pressione	Packing Head Ring	Ø15	3	
21	1241 0034	Guarnizione Tenuta	Packing	Ø15	3	
22	0009 0223	Anello Posteriore	Back Ring	Ø15	3	
23	1241 0030	Guarnizione Tenuta	Packing	15x22x5,5	3	
24	0009 0222	Anello Portaguarniz.	Packing Retainer	Ø15	3	
25	1210 0223	Guarnizione OR	O-Ring	1,78x26,7	3	
26	0019 0095	Anello Tenuta	Oil Seal	15x24x5	3	
27	0600 0048	Dado Speciale	Special Bolt		3	
28	2811 0080	Rondella	Washer	8,2x14x1,5	3	
29	0202 0020	Bussola Ceramica	Ceramic Bushing	Ø15	3	
30	2812 0038	Rondella	Washer		3	
31	1210 0055	Guarnizione OR	O-Ring	1,78x6,07	3	
32	2409 0044	Pistone Guida	Piston Guides		3	
33	3011 0014	Spinotto	Gudgeon Pin		3	
34	0205 0050	Kit Biella	Con. Rod Assembly		3	
35	3019 0033	Seeger Esterno	Outer Seeger	Ø28	1	
36	3201 0026	Spia Livello Olio	Oil Indicator		1	
37	1210 0333	Guarnizione OR	O-Ring	1,78x23,52	1	
38	1210 0459	Guarnizione OR	O-RING	2,62x94,93	1	
39	0402 0220	Coperchio Carter	Crankcase Cover		1	
40	3609 0180	Vite	Screw	M6x55	4	
41	3609 0032	Vite	Screw	M6x20	4	
45	3016 0023	Flangia	Flange	1"	1	
46	0019 0102	Anello Tenuta	Oil Seal	40x62x7	1	
47	3020 0012	Seeger Interno	Inner Seeger		1	
48	0204 0038	Boccola Cuscinetto	Bearing Bushing		1	
49	0437 0045	Cuscinetto a rullini	Roller Bearing	40x47x16	1	
50	0001 0449	Albero Eccentrico	Eccentric Shaft	1"	1	
51	1210 0441	Guarnizione OR	O-Ring	2x14	1	
52	3200 0007	Tappo	Cap	3/8 GAS	1	

N°	Cod.	Descrizione	Description	Note	Q.ty	Model
53	3200 0007	Tappo	Cap	3/8 GAS	1	
54	2811 0084	Rondella	Washer	16,7x22x1,5	1	
55	3202 0015	Tappo	Cap	G1/2" OT	1	
56	2811 0086	Rondella	Washer	21,2x27x1,5	1	
57	2000 0056	Nipplo	Nipple	G3/4M-G1/2M	1	
61	1220 0030	Gruppo Valv. Asp./Mand.	Suct./Del. Valve Ass.y kit		6	
62	3410 0290	Eiettore	Injector Body	M22x1,5	1	
63	1210 0398	Guarnizione OR	O-Ring		1	
64	1210 0402	Guarnizione OR	O-Ring		1	
65	1802 0197	Molla	Spring		1	
66	2409 0122	Pistone NON Ritorno	Check Valve		1	
67	1210 0460	Guarnizione OR	O-Ring	Ø2,4x4,3	1	
68	3410 0289	Kit Eiettore	Injector Body Kit	M22x1,5	1	
69	2409 0123	Kit Pistone NON Ritorno	Check Valve Kit		1	
70	1210 0403	Guarnizione OR Viton®	Viton® O-Ring	Ø1,78x8,73	1	
71	3009 0122	Sede Valvola Regol.	Valve Seat		1	
72	3009 0013	Kit Sede Valvola Reg.	Valve Seat Kit		1	
73	3002 0526	Sfera Valvola	Unloader Ball		1	
74	0009 0233	Anello	Ring		1	
75	0009 0205	Anello	Ring		1	
76	1210 0405	Guarnizione OR	O-Ring		1	
77	1210 0404	Guarnizione OR	O-Ring		1	
78	1210 0407	Guarnizione OR	O-Ring		1	
79	0204 0044	Boccola	Bushing		1	
80	2409 0088	Pistone Valv. Regol.	Piston Rod		1	
81	1210 0430	Guarnizione OR	O-Ring		1	
82	0009 0205	Anello	Ring		1	
83	0009 0207	Distanziale Molla	Spring Spacer		1	
84	1802 0182	Molla (Filo Ø3,25)	Spring (Wire Ø3,25)	Øe12,6x41,1	1	
86	0204 0046	Boccola	Bushing		1	
87	1215 0326	Valvola Regolazione	Regulation Valve Ass.y	220 bar	1	
88	1817 0053	Manopola	Knob		1	
89	1802 0180	Molla Detergente	Detergent Spring		1	
90	3003 0026	Sfera Detergente	Detergent Ball		1	
92	2803 0424	Raccordo Detergente	Detergent Coupling		1	
93	2803 0435	Kit Raccordo Detergente	Detergent Coupling Kit		1	
100	3622 0030	Vite senza Testa Es. Inc.	Stop Adjustable Nut	M4x4	1	
101	1227 0022	Ghiera	Ring Nut		1	

Kit Ricambi

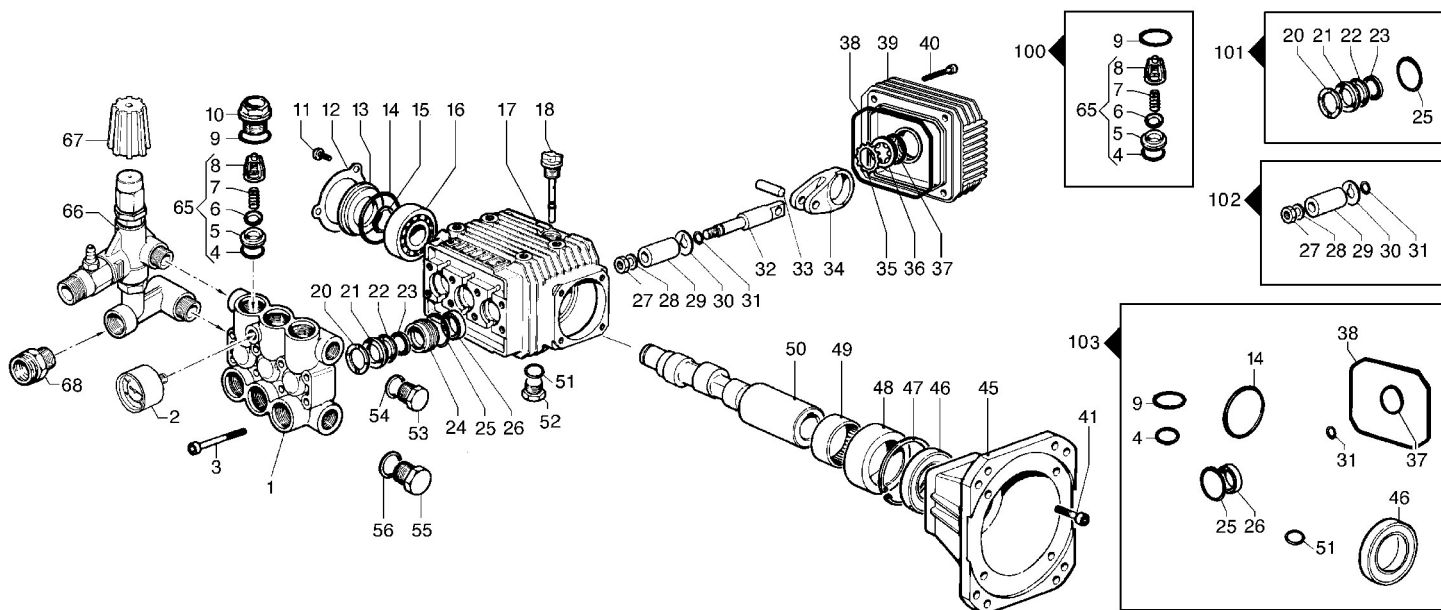
Spare Parts Kit

150	5025 0011	Kit Valvole	Valve Kit		1	
151	5019 0064	Kit Guarnizioni Acqua	Water Seal Kit	Ø15	1	
152	2409 0071	Kit Pistone	Piston Kit		1	
153	5019 0065	Kit Guarnizioni Olio	Oil Seal Kit		1	
154	5026 0313	Kit Riparazione Valvola	Valve Repair Kit		1	



Solo / ONLY : FDX 16/250

Pump



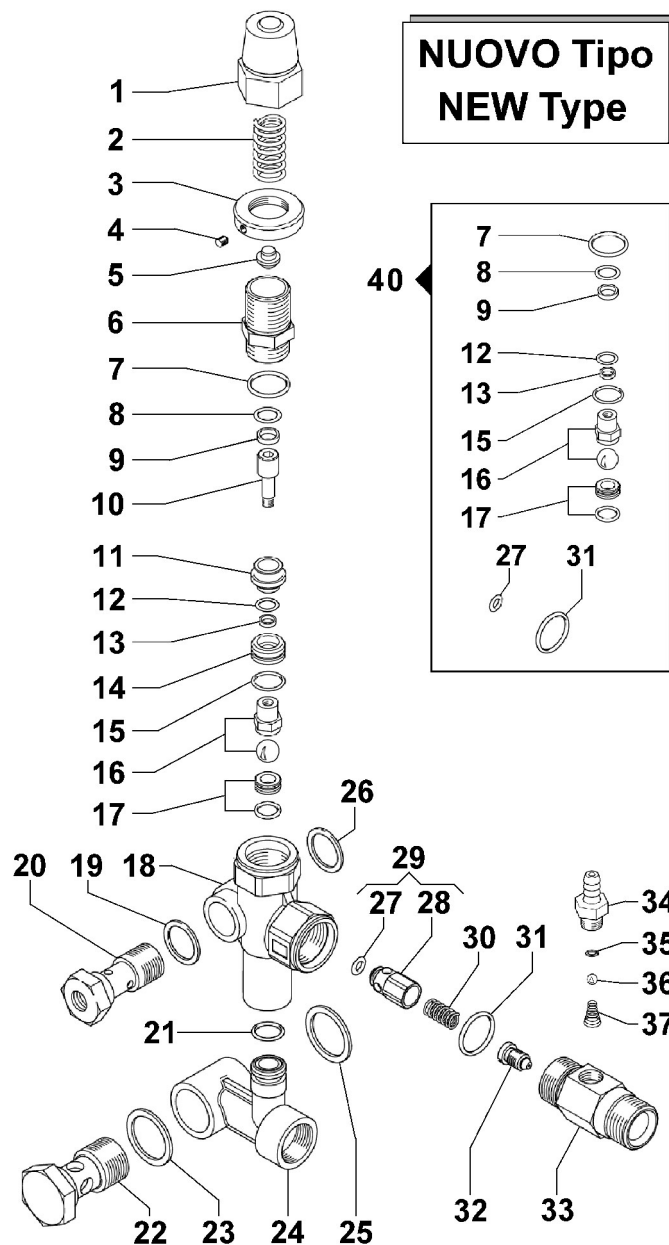
N°	Cod.	Descrizione	Description	Note	Q.ty	Model
1	3218 0324	Testata Pompa Ottone	Brass Pump Manifold	Ø15	1	
2	1816 0104	Manometro	Gauge	Ø40 0-300 1/8"	1	
3	3609 0014	Vite	Screw	M8x55	8	
4	1210 0046	Guarnizione OR	O-Ring	2,62x17,13	6	
5	3009 0087	Sede Valv. Aspir./Mand.	Suct./Del. Valve Seat		6	
6	3604 0017	Valvola Aspir./Mand.	Suct./Del. Valve		6	
7	1802 0177	Molla	Spring		6	
8	1205 0025	Gabbia Valv. Asp./Mand.	Suct./Del. Valve Cage		6	
9	1210 0048	Guarnizione OR	O-Ring	2,62x20,24	6	
10	3202 0269	Tappo	Plug		6	
11	3609 0088	Vite	Screw	M5x10	3	
12	1004 0012	Flangia Tenuta	Crankcase Flange		1	
13	0402 0172	Coperchio	Cover		1	
14	1210 0386	Guarnizione OR	O-Ring	3,53x44,04	1	
15	3019 0011	Seeger Esterno	Outer Seeger		1	
16	0438 0069	Cuscinetto a Sfere	Ball Bearing	20x52x15	1	
17	0403 0141	Carter Pompa	Pump Crankcase		1	
18	3200 0051	Asta Livello Olio	Oil Dipstick		1	
20	0009 0196	Anello Pressione	Packing Head Ring	Ø15	3	
21	1241 0034	Guarnizione Tenuta	Packing	Ø15	3	
22	0009 0223	Anello Posteriore	Back Ring	Ø15	3	
23	1241 0030	Guarnizione Tenuta	Packing	15x22x5,5	3	
24	0009 0222	Anello Portaguarniz.	Packing Retainer	Ø15	3	
25	1210 0223	Guarnizione OR	O-Ring	1,78x26,7	3	
26	0019 0095	Anello Tenuta	Oil Seal	15x24x5	3	
27	0600 0048	Dado Speciale	Special Bolt		3	
28	2811 0080	Rondella	Washer	8,2x14x1,5	3	
29	0202 0020	Bussola Ceramica	Ceramic Bushing	Ø15	3	
30	2812 0038	Rondella	Washer		3	
31	1210 0055	Guarnizione OR	O-Ring	1,78x6,07	3	
32	2409 0044	Pistone Guida	Piston Guides		3	
33	3011 0014	Spinotto	Gudgeon Pin		3	
34	0205 0050	Kit Biella	Con. Rod Assembly		3	
35	3019 0033	Seeger Esterno	Outer Seeger	Ø28 o Ø18?	1	

N°	Cod.	Descrizione	Description	Note	Q.ty	Model
36	3201 0026	Spia Livello Olio	Oil Indicator		1	
37	1210 0333	Guarnizione OR	O-Ring	1,78x23,52	1	
38	1210 0459	Guarnizione OR	O-Ring	2,62x94,93	1	
39	0402 0220	Coperchio	Cover		1	
40	3609 0180	Vite	Screw	M6x55	4	
41	3609 0032	Vite	Screw	M6x20	4	
45	3016 0023	Flangia	Flange	1"	1	
46	0019 0102	Anello Tenuta Olio	Oil Seal	40x62x7	1	
47	3020 0012	Seeger Interno	Inner Seeger		1	
48	0204 0038	Bussola	Bushing		1	
49	0437 0045	Cuscinetto	Bearing	40x47x16	1	
50	0001 0449	Albero Eccentrico	Eccentric Shaft	1"	1	
51	1210 0441	Guarnizione OR	O-Ring	2x14	1	
52	3200 0007	Tappo	Cap	3/8 GAS	1	
53	3200 0007	Tappo	Cap	3/8 GAS	1	
54	2811 0084	Rondella	Washer	16,7x22x1,5	1	
55	3202 0015	Tappo	Cap	G1/2" OT	1	
56	2811 0086	Rondella	Washer	21,2x27x1,5	1	
65	1220 0030	Gruppo Valv. Asp./Mand.	Suct./Del. Valve Ass.y kit		6	
66	1215 0322	Valvola Regolazione	Unloader Valve	Vecchio Tipo Old Type	1	
	1215 0364	Valvola Regolazione	Unloader Valve	Nuovo Tipo New Type	1	
67	1817 0053	Manopola	Knob		1	
68	2000 0056	Nipallo	Nipple	G3/4M - G1/2M	1	

Kit Ricambi

Spare Parts Kit

N°	Cod.	Descrizione	Description	Note	Q.ty	Model
100	5025 0011	Kit Valvole	Valve Kit		1	
101	5019 0064	Kit Guarnizioni Acqua	Water Seal Kit	150 bar	1	
102	2409 0071	Kit Pistone	Piston Kit		1	
103	5019 0065	Kit Guarnizioni Olio	Oil Seal Kit		1	



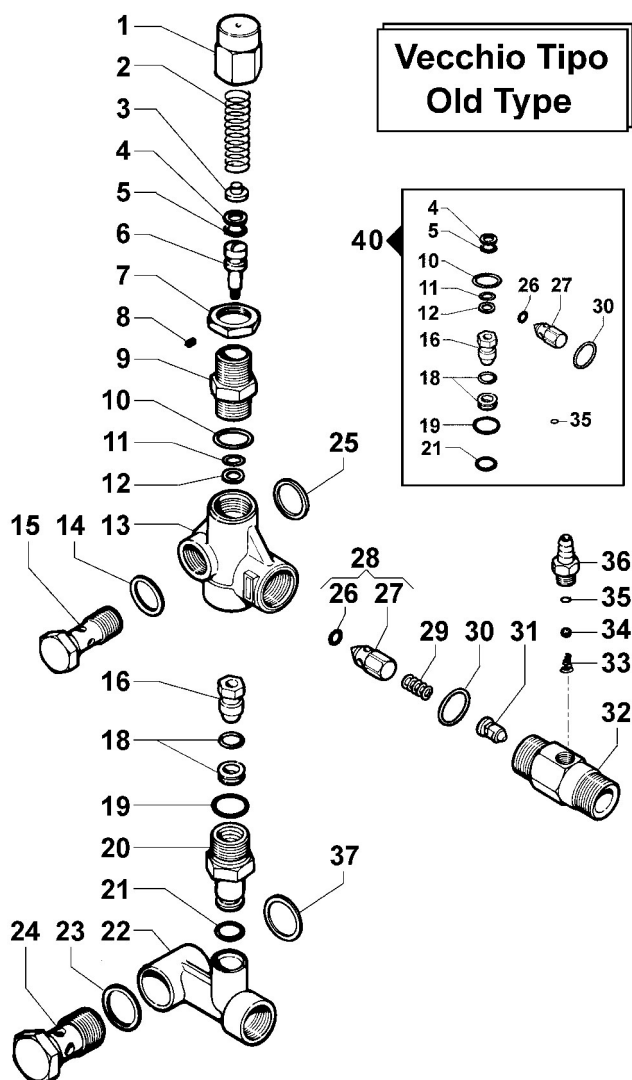
N°	Cod.	Descrizione	Description	Note	Q.ty	Model
1	2803 3404	Raccordo	Coupling		1	
2	1802 0270	Molla	Spring		1	
3	1227 0049	Ghiera	Ring Nut		1	
4	3622 0030	Vite senza Testa Es. Inc.	Stop Adjustable Nut	M4x4	1	
5	3002 0634	Supporto Molla	Spring Support		1	
6	2803 3405	Raccordo	Coupling		1	
7	1210 0151	Guarnizione OR	O-Ring	1,78x17,17	1	
8	1210 0587	Guarnizione OR	O-Ring	1,78x12,42	1	
9	0009 0348	Anello	Ring		1	
10	0015 0198	Asta	Rod		1	
11	0601 0322	Distanziale	Spacer		1	
12	1210 0588	Guarnizione OR	O-Ring	1,78x8,74	1	
13	0009 0349	Anello	Ring		1	
14	0601 0323	Distanziale	Spacer		1	
15	1210 0589	Guarnizione OR	O-Ring	1,78x14	1	
16	3002 0635	Supporto + Sfera	Ball + Support		1	
17	3036 0018	Sede + Guarnizione OR	Seat + O-Ring		1	
18	0424 0443	Corpo Superiore	Upper Body		1	
19	1209 0082	Guarnizione	Gasket	3/8"	1	
20	2803 3406	Raccordo	Coupling	3/8"	1	
21	1210 0590	Guarnizione OR	O-Ring	2,62x10,77	1	
22	2803 0385	Raccordo	Coupling	1/2"	1	

N°	Cod.	Descrizione	Description	Note	Q.ty	Model
23	2819 0017	Rosetta Elastica	Spring Washer	1/2"	1	
24	0415 0065	Corpo Inferiore	Lower Body		1	
25	2819 0017	Rosetta Elastica	Spring Washer	1/2"	1	
26	1209 0082	Guarnizione	Gasket	3/8"	1	
27	1210 0189	Guarnizione OR	O-Ring	3,0x6	1	
28	3600 0056	Valvola Non Ritorno	Check Valve		1	
29	3600 0058	Kit Valvola Non Ritorno	Kit Check Valve		1	
30	1802 0161	Molla Valvola	Valve Spring		1	
31	1210 0233	Guarnizione OR	O-Ring	1,78x18,77	1	
32	3400 0293	Ugello Eiettore	Injector Nozzle	Ø2,1	1	
33	2803 0393	Raccordo	Coupling	M22x1,5	1	
34	2803 0306	Raccordo p.g. Detergente	Detergent Coupling		1	
35	1210 0155	Guarnizione OR Viton®	Viton® O-Ring	1,78x5,28	1	
36	3003 0024	Sfera	Ball		1	
37	1802 0140	Molla	Spring		1	

Kit Ricambi

Spare Parts Kit

40	5015 0027	Kit Riparazione Valvola	Valve Repair Kit		1	
----	-----------	-------------------------	------------------	--	---	--



N°	Cod.	Descrizione	Description	Note	Q.ty	Model
1	2803 0262	Raccordo	Coupling		1	
2	1802 0183	Molla	Spring		1	
3	3002 0334	Supporto Molla	Spring Support		1	
4	0009 0209	Distanziale Molla	Spring Spacer	11,6x6,4	1	
5	1210 0378	Guarnizione OR	O-Ring	2,62x6,02	1	
6	0015 0172	Asta	Rod		1	
7	1227 0022	Ghiera	Ring Nut		1	
8	3622 0030	Vite senza Testa Es. Inc.	Stop Adjustable Nut	M4x4	1	
9	2803 0386	Raccordo	Coupling		1	
10	1210 0151	Guarnizione OR	O-Ring	Ø1,78x17,17	1	
11	1210 0378	Guarnizione OR	O-Ring	2,62x6,02	1	
12	0009 0210	Anello	Ring	11,6x7	1	
13	0424 0331	Corpo Valvola	Valve Cage		1	
14	1209 0082	Guarnizione	Gasket	3/8"	1	
15	2803 0392	Raccordo	Coupling	G3/8	1	
16	3002 0509	Supporto Sfera	Ball Support	M6	1	
18	3036 0010	Sede + Guarnizione OR	Seat + O-Ring	Ø8,5	1	
19	1210 0233	Guarnizione OR	O-Ring	1,78x18,77	1	
20	2803 0388	Raccordo	Coupling		1	
21	1210 0412	Guarnizione OR	O-Ring		1	
22	0415 0062	Corpo Inferiore	Lower Body		1	
23	2819 0017	Rosetta Elastica	Spring Washer	G1/2	1	

N°	Cod.	Descrizione	Description	Note	Q.ty	Model
24	2803 0385	Raccordo	Coupling	G1/2	1	
25	1209 0082	Guarnizione	Gasket	3/8"	1	
26	1210 0189	Guarnizione OR	O-Ring	3x6	1	
27	3600 0056	Valvola Non Ritorno	Check Valve		1	
28	3600 0093	Kit Valvola Non Ritorno	Kit Check Valve		1	
29	1802 0161	Molla Valvola	Valve Spring		1	
30	1210 0233	Guarnizione OR	O-Ring	1,78x18,77	1	
31	3400 0293	Ugello Eiettore	Injector Nozzle		1	
32	2803 0393	Raccordo	Coupling	M22x1,5	1	
33	1802 0140	Molla	Spring		1	
34	3003 0024	Sfera	Ball		1	
35	1210 0155	Guarnizione OR Viton®	Viton® O-Ring	1,78x5,28	1	
36	2803 0306	Raccordo p.g. Detergente	Detergent Coupling		1	
37	2819 0017	Rosetta Elastica	Spring Washer	G1/2	1	

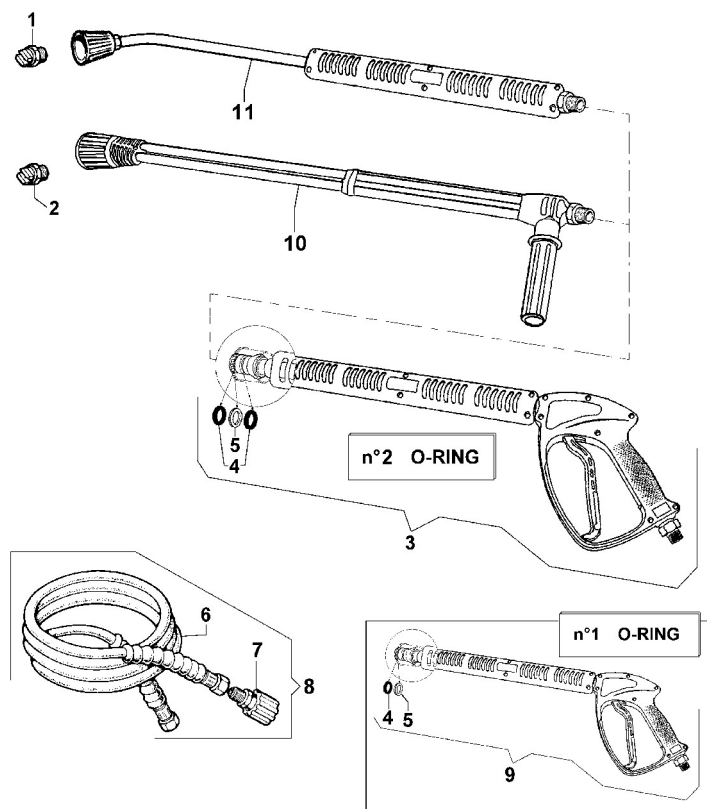
Kit Ricambi

Spare Parts Kit

40	5026 0125	Kit Riparazione Valvola	Valve Repair Kit		1	
----	-----------	-------------------------	------------------	--	---	--



Standard Equipment



N°	Cod.	Descrizione	Description	Note	Q.ty	Model
1	3400 0420	Ugello Acqua	Water Nozzle	25 04 1/4" Meg (Blister COMET)	1	11/150 - 12/170
	3400 0419	Ugello Acqua	Water Nozzle	25 045 1/4" Meg (Blister COMET)	1	12/140 16/250
	3400 0422	Ugello Acqua	Water Nozzle	25 05 1/4" Meg (Blister COMET)	1	13/150 16/210
2	3400 0391	Ugello Detergente	Detergent Nozzle	25 40 1/4" Meg (Blister COMET)	1	Solo / Only 16/210 - 16/250
3	2410 0114	Pistola	Spray gun	n°2 O-rings (Blister COMET)	1	
4	1210 0084	Guarnizione OR Viton®	Viton® O-Ring	Ø 2,62X 9,13	2	
5	0009 0116	Anello BK	BK ring	2,62X 9,3	2	
6	3208 1012	Tubo Alta Pressione	H.P. Hose	R1 1/4" L = 8 m (Blister COMET)	1	11/150 - 12/140 13/150 - 12/170
	3301 0745	Tubo Alta Pressione	H.P. Hose	R2 5/16" L = 10 m	1	16/210 - 16/250
7	1407 0027	Raccordo	Coupling	M22X1,5- G3/8	1	16/210 - 16/250
8	3301 0776	Tubo Alta Pressione	H.P. Hose	R2 5/16" L = 10 m (Blister COMET)	1	16/210 - 16/250
9	2410 0112	Pistola	Spray gun	n°1 O-ring (Blister COMET)	1	
10	3301 0941	Kit Lancia Canna Doppia	Double Lance Kit	L=700mm (Blister COMET)	1	Solo / Only 16/210 - 16/250
11	3301 0976	Kit Tubo Lancia	Lance Kit	L=700mm (Blister COMET)	1	Solo / Only 11/150 - 12/140 13/150 - 12/170