

Nettoyeurs à haute pression

K 115

K 125

K 135

K 155

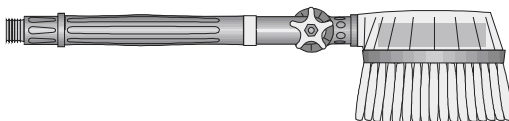
K 185

Instructions de service
Lire et observer les
spécifications de
sécurité avant la
mise en service

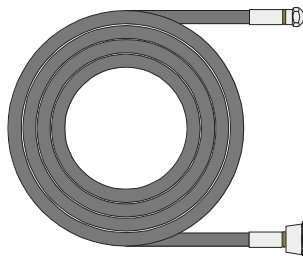
Autres possibilités de combinaison...



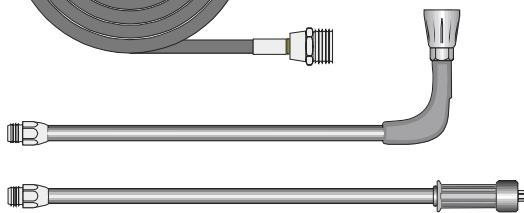
Brosse de lavage
rotative
N° de réf. 41.050 1



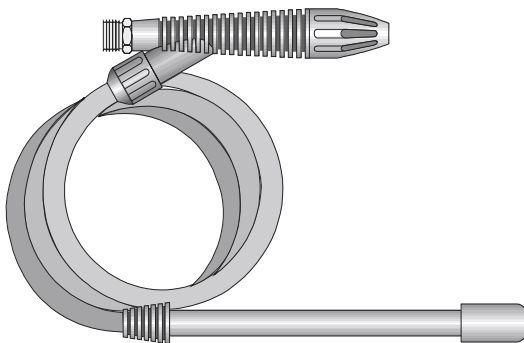
Flexible de nettoyage
de canalisations
10 m - N° de réf. 41.058 1
15 m - N° de réf. 41.058



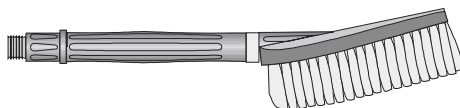
Lance bas de caisse,
nouvel article
N° de réf. 41.075 1



Lance de sablage,
N° de réf. 41.068 1



Brosse droite
N° de réf. 41.073

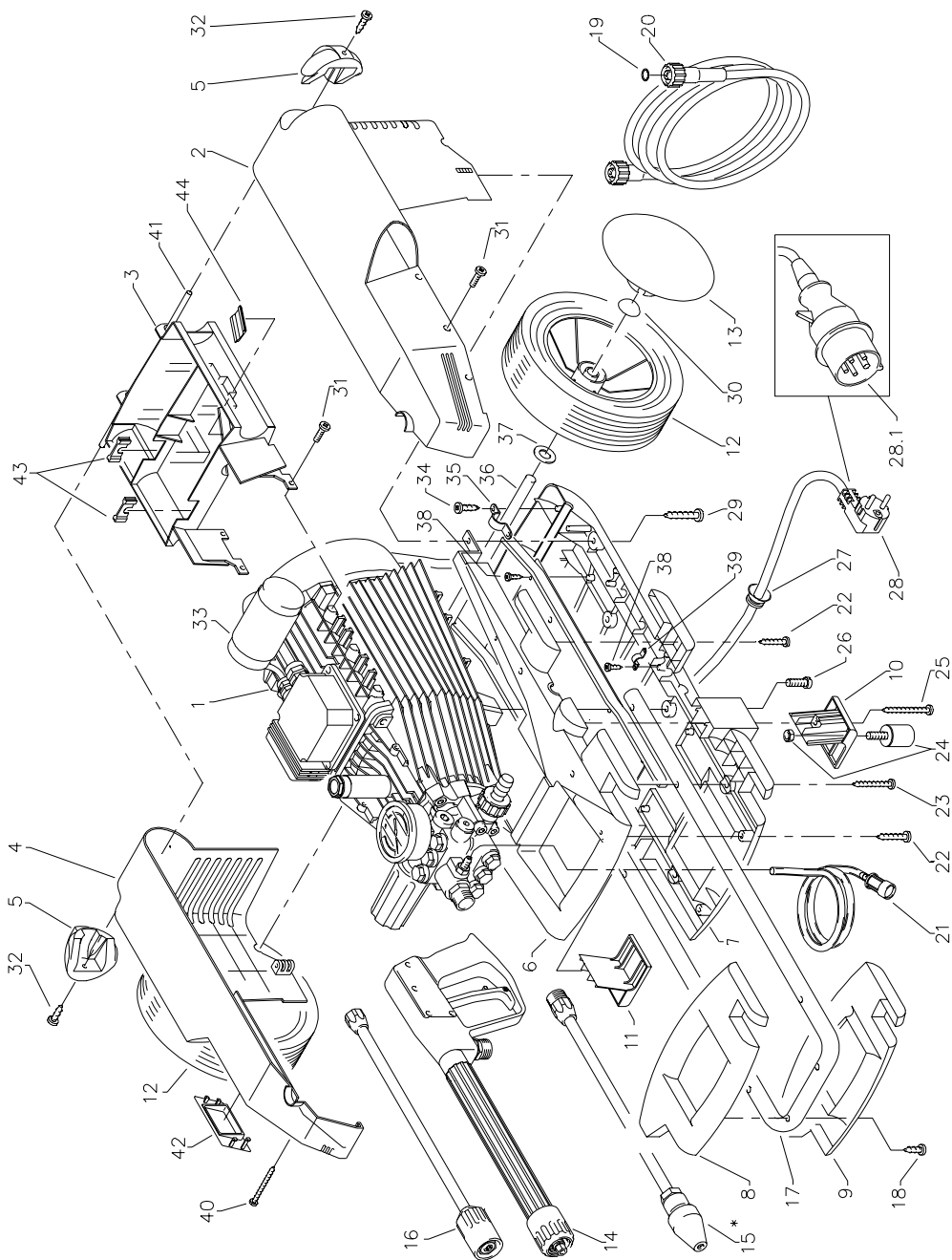


Lance Turbo-Jet
N° de réf. 41.072 5



Lors de l'utilisation des accessoires, observer les prescriptions relatives à la protection de l'environnement, à l'élimination des déchets et à la protection des eaux!

Agrégat complet

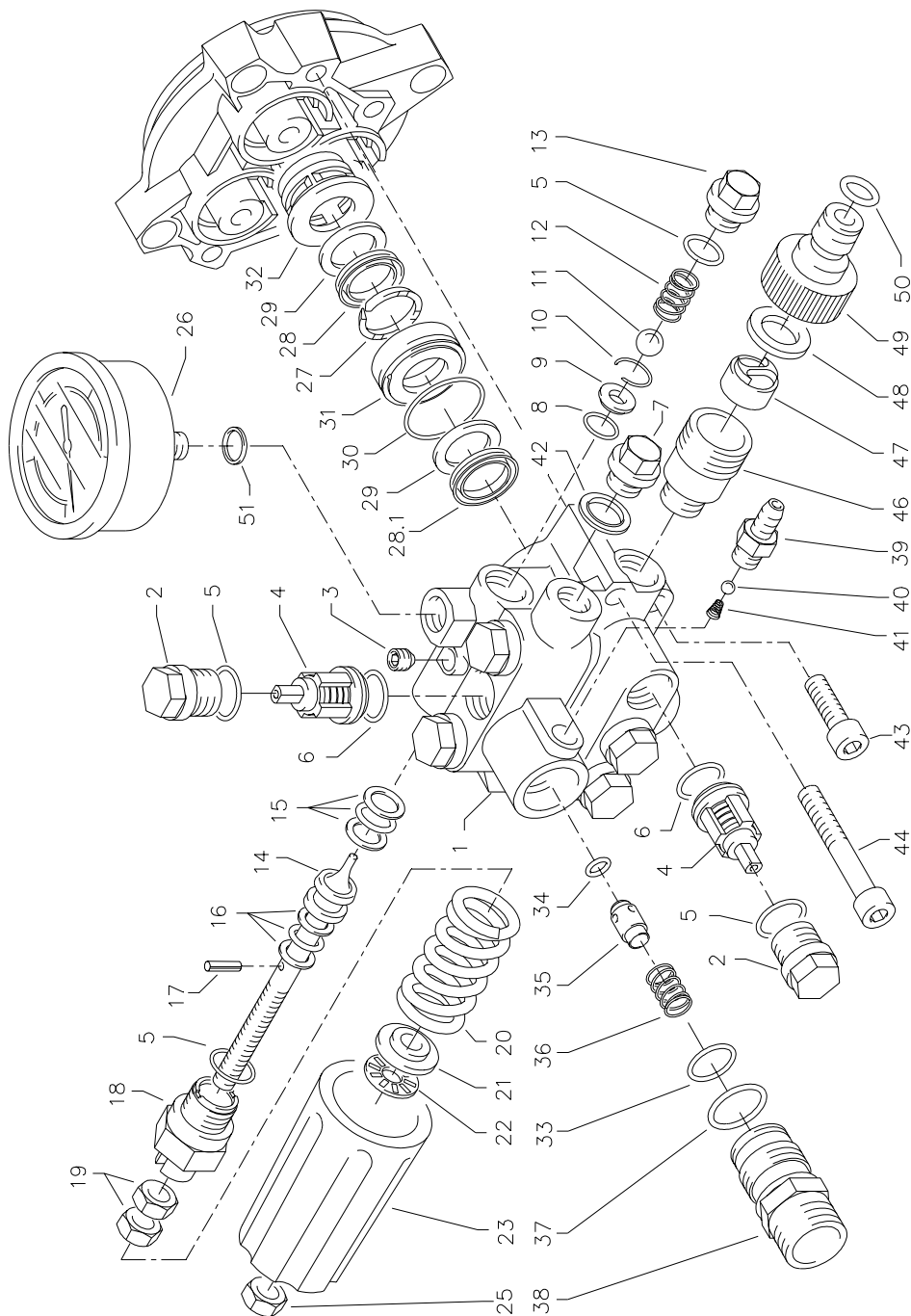


KRÄNZLE 115 / 125 / 135 / 155 / 185

Liste des pièces de rechange KRÄNZLE 115 / 125 / 135 / 155 / 185 Agrégat complet

| Pos. | Désignation | Qté | N° de réf. | Pos. | Désignation | Qté | N° de réf. |
|------|---|-----|------------|------|---|-----|------------|
| 1 | Motor WECHSELSTROM für K 115 | 1 | 43.448 | 22 | Kunststoffschraube 4,0 x 16 | 5 | 43.417 |
| 1 | Motor WECHSELSTROM für K 125 | 1 | 43.400 | 23 | Kunststoffschraube 5,0 x 30 | 2 | 43.418 |
| 1 | Motor WECHSELSTROM für K 135 | 1 | 43.302 | 24 | Gummidämpfer | 4 | 43.419 |
| 1 | Motor DREHSTROM für K 155 | 1 | 43.327 | 25 | Kunststoffschraube 4,0 x 60 | 2 | 43.420 |
| 1 | Motor DREHSTROM für K 185 | 1 | 43.401 | 26 | Schraube M 6 x 12 | 4 | 43.421 |
| | Motoren jeweils komplett mit Ölgehäuse und Lüfterrad ohne Schalter | | | 27 | Knickschutztülle | 1 | 43.422 |
| 2 | Gehäusehälfte rechts | 1 | 43.402 | 28 | Kabel mit Stecker (Wechselstrom) für Kränzle 115 / 125 / 135 | 1 | 41.092 |
| 3 | Halterung Kondensator | 1 | 43.403 | 28.1 | Kabel mit Stecker (Drehstrom) für Kränzle 155 / 185 | 1 | 41.092 1 |
| 4 | Gehäusehälfte links K 115 | 1 | 43.404 1 | 29 | Kunststoffschraube 6,0 x 30 | 2 | 43.423 |
| 4.1 | Gehäusehälfte links K 125 | 1 | 43.404 2 | 30 | Starlock-Kappe Durchmesser 12 | 2 | 43.424 |
| 4.2 | Gehäusehälfte links K 135 | 1 | 43.404 3 | 31 | Schraube M 5 x 10 | 8 | 43.021 |
| 4.3 | Gehäusehälfte links K 155 | 1 | 43.404 4 | 32 | Kunststoffschraube | 2 | 43.425 |
| 4.4 | Gehäusehälfte links K 185 | 1 | 43.404 5 | 33 | Schaumstoffrohr für Kondensator | 1 | 41.418 |
| 5 | Gummidämpfer | 2 | 43.405 | 34 | Kunststoffschraube 5,0 x 14 | 4 | 43.426 |
| 6 | Unterschale 1 | 1 | 43.406 | 35 | Haltebügel | 2 | 43.427 |
| 7 | Unterschale 2 | 1 | 43.407 | 36 | Bodenblech mit Motorachse | 1 | 43.428 |
| 8 | Handgriff Schale 1 | 1 | 43.408 | 37 | Kunststoffscheibe 12,5 mm | 2 | 43.429 |
| 9 | Handgriff Schale 2 | 1 | 43.409 | 38 | Kunststoffschraube 3,5 x 8 | 8 | 43.430 |
| 10 | Schlauchhalter R (rechts) | 1 | 43.410 | 39 | Kabelklemme | 2 | 43.431 |
| 11 | Schlauchhalter L (links) | 1 | 43.411 | 40 | Kunststoffschraube 5,0 x 80 | 2 | 43.432 |
| 12 | Rad | 2 | 43.412 | 41 | Kunststoffschraube 5,0 x 120 | 1 | 43.309 |
| 13 | Radkappe | 2 | 43.413 | 42 | Schalterblende | 1 | 43.433 |
| 14 | PICO-Pistole mit Verlängerung | 1 | 41.053 1 | 43 | Kabelführung | 2 | 43.061 |
| 15 | Schmutzkiller 045 mit Lanze | 1 | 41.072 5 | 44 | Kabelauflage | 1 | 43.062 |
| 16 | Regeldüse mit HD-Düse 25045 und Lanze | 1 | 43.440 | | | | |
| 17 | Rohr für Handgriff | 1 | 43.414 | | | | |
| 18 | Kunststoffschraube 3,5 x 20 | 5 | 43.415 | | | | |
| 19 | O-Ring 9,3 x 2,4 | 2 | 13.273 | | | | |
| 20 | HD-Schlauch NW 6 10 m 210 bar | 1 | 43.416 | | | | |
| 21 | Chemikaliensaugschlauch mit Filter | 1 | 15.038 | | | | |

Chapelle à soupapes 18 mm

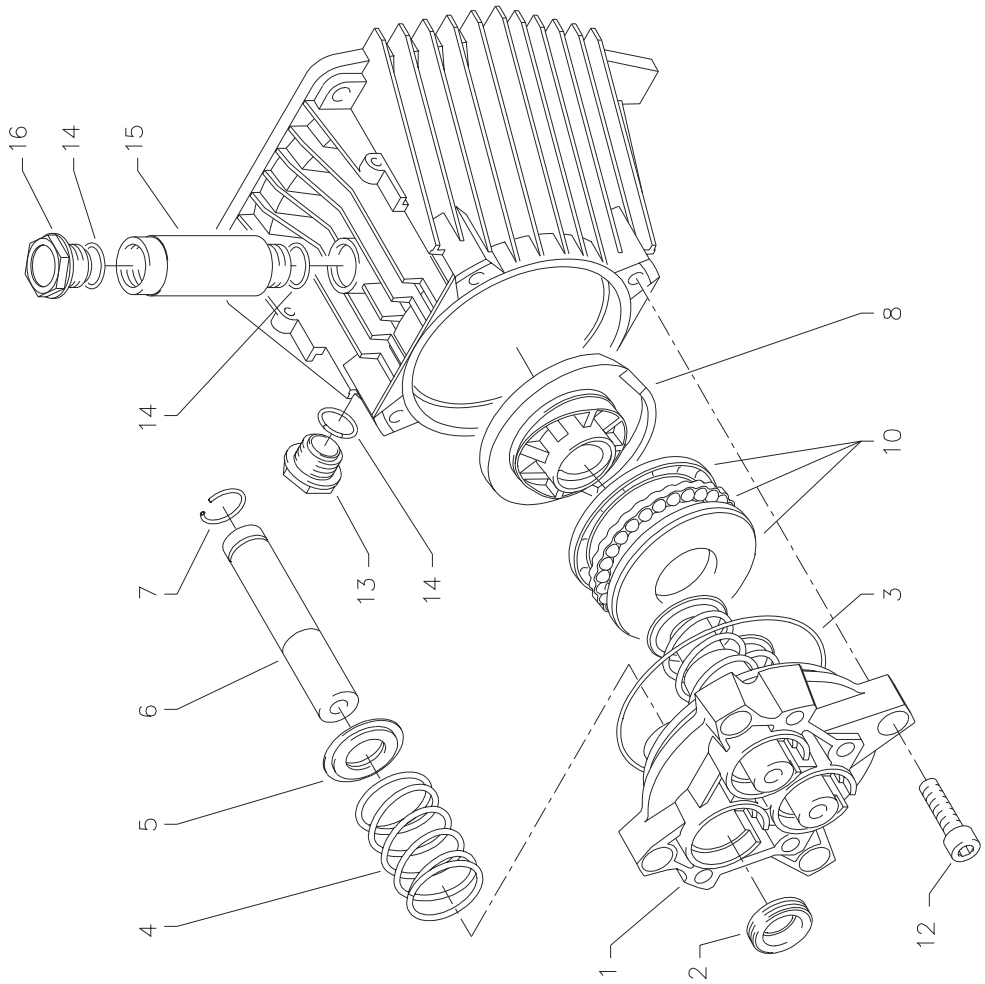


KRÄNZLE 115 / 125 / 135 / 155

Liste des pièces de rechange KRÄNZLE 115 / 125 / 135 / 155 Chapelle à soupapes APG pour plongeurs de 18 mm de diamètre

| Pos. | Désignation | Qté | N° de réf. | Pos. | Désignation | Qté | N° de réf. |
|------|--------------------------------|-----|------------|------|---|-----|------------|
| 1 | Ventilgehäuse | 1 | 43.435 | 32 | Zwischenring 18 mm | 3 | 41.015 2 |
| 2 | Ventilstopfen | 6 | 41.714 | 33 | O-Ring 15 x 1,5 | 1 | 42.104 |
| 3 | Dichtstopfen M 10 x 1 | 1 | 43.043 | 34 | O-Ring 6 x 3 | 1 | 14.121 |
| 4 | Ventile (grün) für APG-Pumpe | 6 | 41.715 1 | 35 | Rückschlagkörper | 1 | 14.122 |
| 5 | O-Ring 16 x 2 | 8 | 13.150 | 36 | Rückschlagfeder | 1 | 14.120 |
| 6 | O-Ring 15 x 2 | 6 | 41.716 | 37 | O-Ring 18 x 2 | 1 | 43.446 |
| 7 | Dichtstopfen R1/4" mit Bund | 1 | 42.103 | 38 | Ausgangsstück Injektor ST30 M22x1,5 | 1 | 43.447 |
| 8 | O-Ring 11 x 1,44 | 1 | 12.256 | 39 | Saugzapfen Schlauchanschluß | 1 | 13.236 |
| 9 | Edelstahlsitz | 1 | 14.118 | 40 | Edelstahlkugel 5,5 mm | 1 | 13.238 |
| 10 | Sicherungsring | 1 | 13.147 | 41 | Edelstahlfeder | 1 | 13.239 |
| 11 | Edelstahlkugel 8,5 mm | 1 | 13.148 | 42 | Kupferring | 1 | 42.104 |
| 12 | Edelstahlfeder | 1 | 14.119 | 43 | Innensechskantschraube M 8 x 30 | 2 | 41.036 1 |
| 13 | Verschlußschraube | 1 | 14.113 | 44 | Innensechskantschraube M 8 x 55 | 2 | 41.017 1 |
| 14 | Steuerkolben | 1 | 14.134 | 46 | Sauganschluß | 1 | 41.016 |
| 15 | Parbaks 16 mm | 1 | 13.159 | 47 | Wasserfilter | 1 | 41.046 1 |
| 16 | Parbaks 8 mm | 1 | 14.123 | 48 | Gummi Dichttring | 1 | 41.047 1 |
| 17 | Spannstift | 1 | 14.148 | 49 | Steckkupplung | 1 | 41.047 2 |
| 18 | Kolbenführung spezial | 1 | 42.105 | 50 | O-Ring | 1 | 41.047 3 |
| 19 | Mutter M 8 x 1 | 2 | 14.144 | 51 | Aluminium-Dichttring | 2 | 13.275 |
| 20 | Ventilfeder schwarz | 1 | 14.125 | | Lot de réparation | | |
| 21 | Federdruckscheibe | 1 | 14.126 | | Soupapes pour pompe APG | | 41.748 1 |
| 22 | Nadellager | 1 | 14.146 | | comprenant: 6x Pos. 4; 6x Pos. 5; 6x Pos. 6 | | |
| 23 | Handrad | 1 | 14.147 | | Lot de réparation manchettes 18 mm | | 41.049 1 |
| 25 | Elastic-Stop-Mutter | 1 | 14.152 | | comprenant: 3x Pos. 27; 3x Pos. 28; | | |
| 26 | Manomter 0-250 bar | 1 | 15.039 | | 3x Pos. 28.1; 6x Pos. 29; 3x Pos. 30 | | |
| 27 | Druckring | 3 | 41.018 | | Chapelle à soupapes complète | | 43.442 |
| 28 | Manschette 18 x 26 x 4/2 | 3 | 41.013 | | avec vanne d'inversion | | |
| 28.1 | Gewebemanschette 18 x 26 x 4/2 | 3 | 41.013 1 | | Piston de distribution complet | | 43.444 |
| 29 | Backring 18 x 26 | 6 | 41.014 | | avec poignée | | |
| 30 | O-Ring 28,3 x 1,78 | 3 | 40.026 | | | | |
| 31 | Leckagering 18 mm | 3 | 41.066 | | | | |

Partie transmission 18 mm

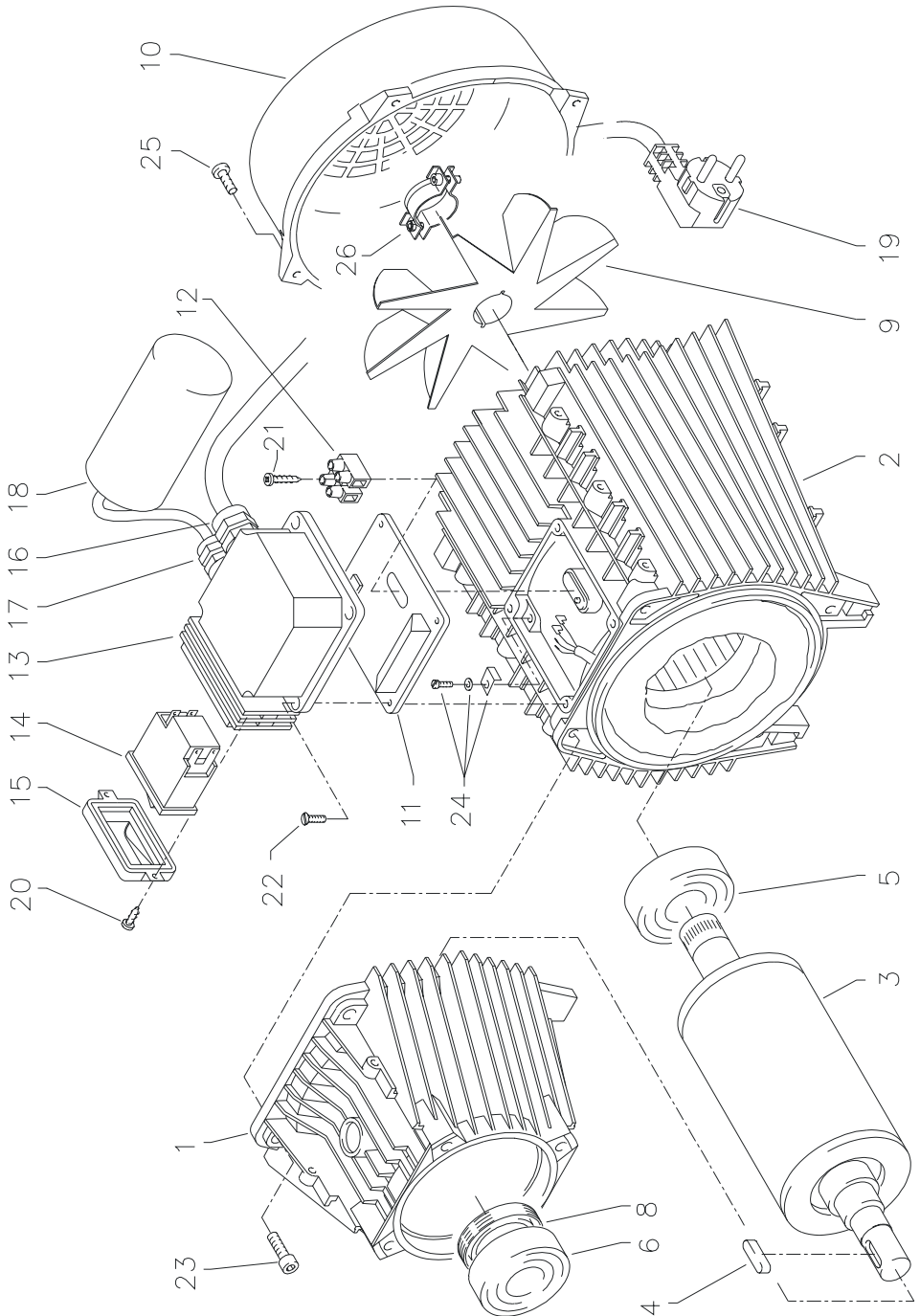


KRÄNZLE 115 / 125 / 135 / 155

Liste des pièces de rechange KRÄNZLE 115 / 125 / 135 / 155 Partie transmission pour plongeurs de 18 mm de diamètre

| Pos. | Désignation | Qté | N° de réf. |
|------|---|-----|-------------|
| 1 | Gehäuseplatte für 18 mm Plunger | 1 | 41.020 2 |
| 2 | Öldichtung 18 x 28 x 7 | 3 | 41.031 |
| 3 | O-Ring Viton 88 x 2 | 1 | 41.021 1 |
| 4 | Plungerfeder | 3 | 41.033 |
| 5 | Federdruckscheibe 18 mm | 3 | 41.034 |
| 6 | Plunger 18 mm | 3 | 41.032 1 |
| 7 | Sprengring 18 mm | 3 | 41.035 |
| 8 | Taumscheibe 11,0° bie Kränzle 115 Wechselstrom | 1 | 41.028-11,0 |
| 8 | Taumscheibe 11,5° bie Kränzle 125 Wechselstrom | 1 | 41.028-11,5 |
| 8 | Taumscheibe 12,0° bie Kränzle 135 Wechselstrom | 1 | 41.028-12,0 |
| 8 | Taumscheibe 13,0° bie Kränzle 155 Drehstrom | 1 | 41.028-13,0 |
| 10 | bitte Taumelwinkel jeweils mit angeben | | |
| 12 | Axial-Rillenkugellager 3-teilig | 1 | 43.486 |
| 13 | Innensechskantschraube M 8 x 30 | 4 | 41.036 1 |
| 13 | Ölschauglas | 1 | 42.018 1 |
| 14 | O-Ring 14 x 2 | 3 | 43.445 |
| 15 | Öleinfüll-Stutzen | 1 | 43.438 |
| 16 | Öl-Verschlußschraube Messing | 1 | 43.437 1 |

Moteur à courant alternatif



KRÄNZLE 115, 125, 135

Liste des pièces de rechange Moteur à courant alternatif pour KRÄNZLE 115, 125, 135

| Pos. | Désignation | Qté | N° de réf. |
|------|---|-----|------------|
| 1 | Ölgehäuse für AP | 1 | 43.314 |
| 2 | Motorgehäuse mit Stator Wechselstrom für Kränzle 115 / 125 | 1 | 43.400 9 |
| 2 | Motorgehäuse mit Stator Wechselstrom für Kränzle 135 | 1 | 43.315 |
| 3 | Rotor mit Motorwelle Wechselstrom für Kränzle 115 / 125 / 135 | 1 | 43.316 |
| 4 | Paßfeder 6 x 6 x 20 | 1 | 41.483 1 |
| 5 | Motor-Lager B-Seite 6205 - 2Z | 1 | 43.317 |
| 6 | Motor-Lager A-Seite Schulterlager 7304 BEP | 1 | 41.027 |
| 8 | Öldichtung 25 x 35 x 7 | 1 | 41.024 |
| 9 | Lüfterrad BG 90 | 1 | 43.319 |
| 10 | Lüfterhaube BG 90 | 1 | 43.320 |
| 11 | Flachdichtung | 1 | 43.030 |
| 12 | Lüsterklemme 2-polig | 1 | 43.031 |
| 13 | Schaltergehäuse BG 90 | 1 | 43.321 |
| 14 | Schalter mit 13,5 A Überstromauslöser | 1 | 41.110 2 |
| 15 | Klemmrahmen mit Schalterabdichtung | 1 | 41.110 5 |
| 16 | Kabelverschraubung PG 11 | 1 | 41.419 |
| 17 | Kabelverschraubung PG 9 (3-teilig) | 1 | 43.034 |
| 18 | Kondensator 70 µF | 1 | 43.322 |
| 19 | Kabel mit Stecker | 1 | 41.092 |
| 20 | Blechschaube 3,5 x 9,5 | 2 | 41.088 |
| 21 | Blechschaube 2,9 x 16 | 1 | 43.036 |
| 22 | Schraube M 4 x 12 | 4 | 41.489 |
| 23 | Innensechskantschraube M 6 x 30 | 4 | 43.037 |
| 24 | Erdungsschraube kompl. | 1 | 43.038 |
| 25 | Schraube M 4 x 12 | 2 | 41.489 |
| 26 | Schelle für Lüfterrad mit Schrauben | 1 | 43.454 |

Schéma des connexions

