



IPC Integrated Professional Cleaning

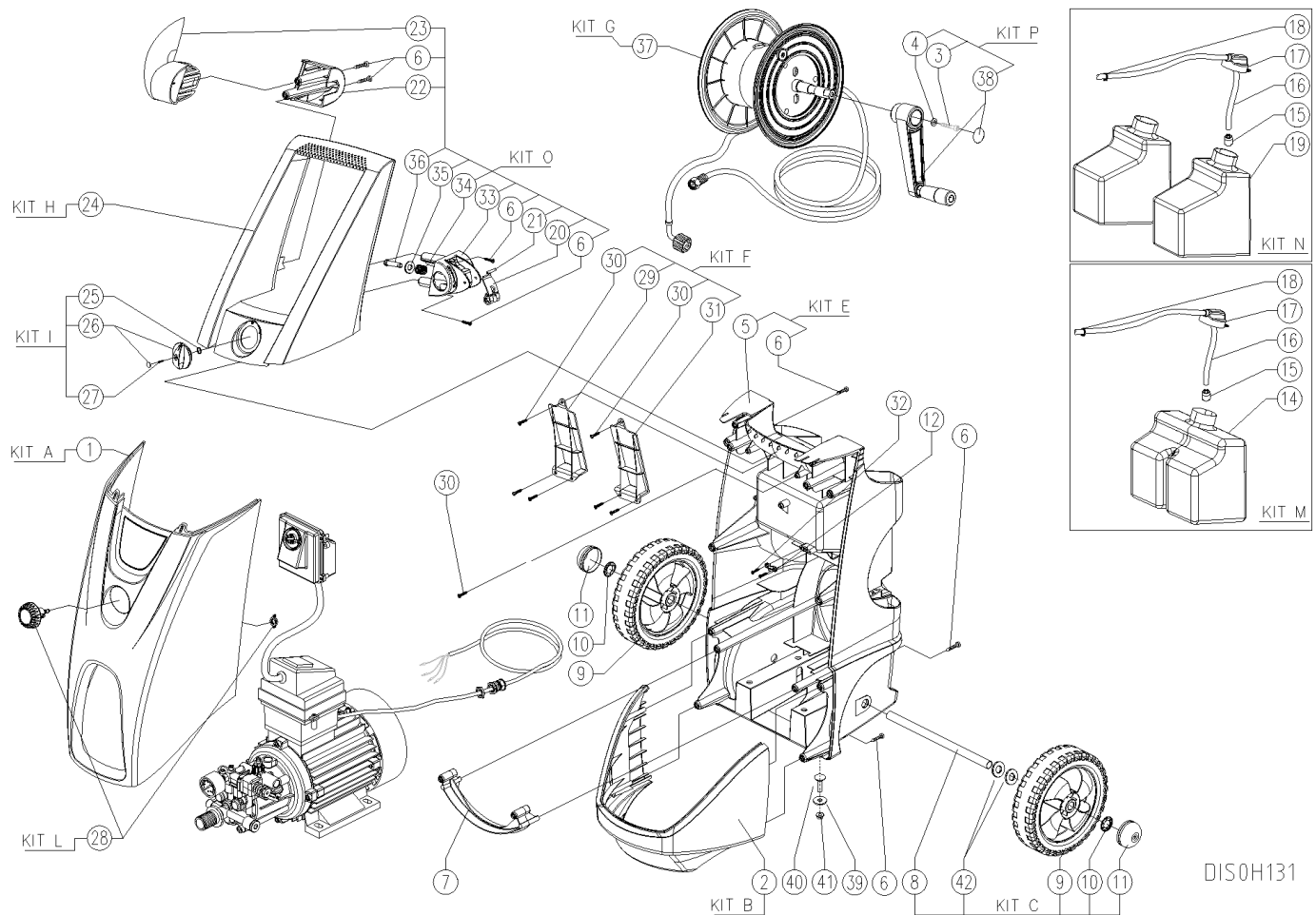
IPCPortotecnica

Spare Parts List

IPCICA

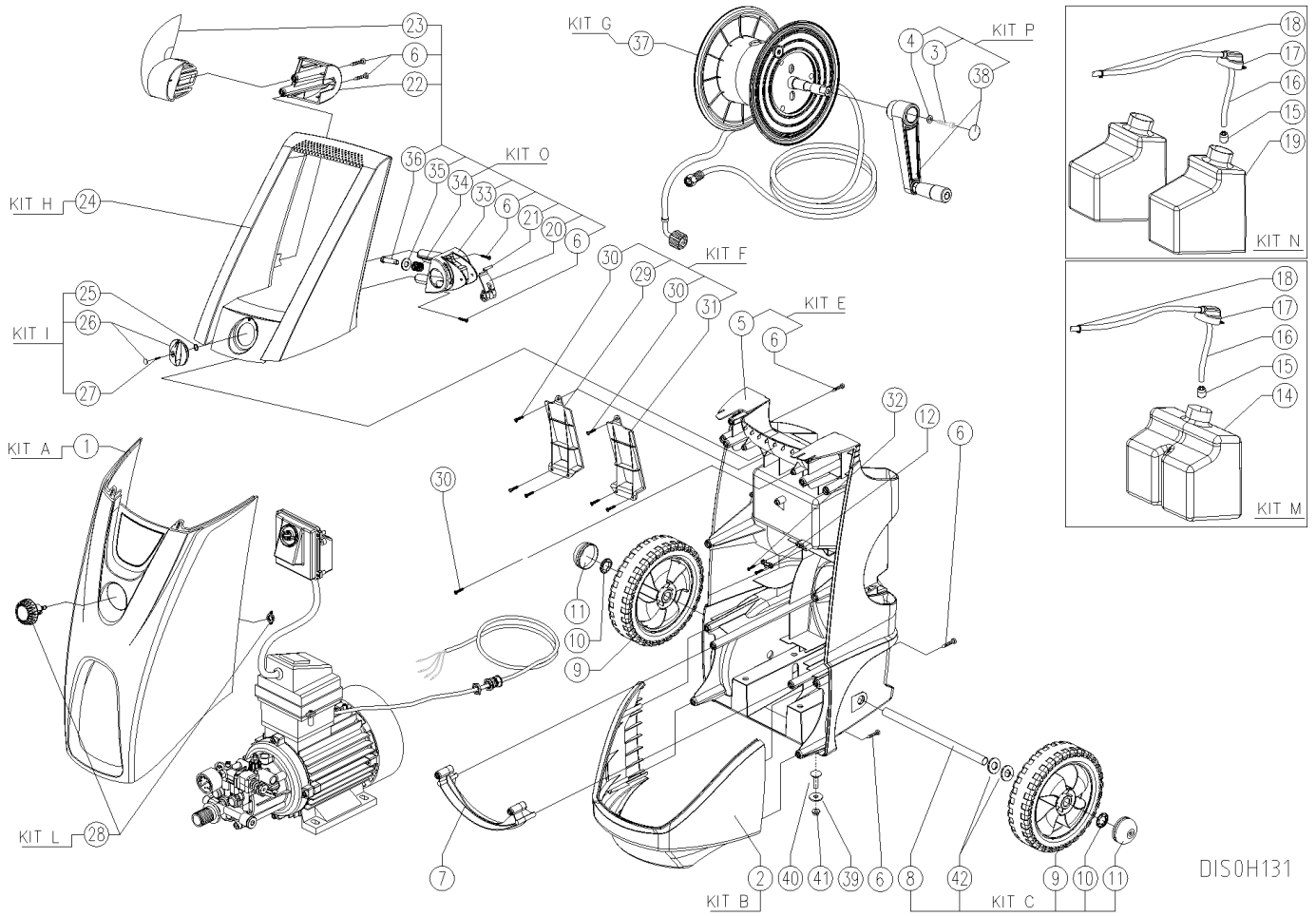
Ref: IDAF92075

Model: IDROP G190X POWER 2T DS T400/50 3-01PRT



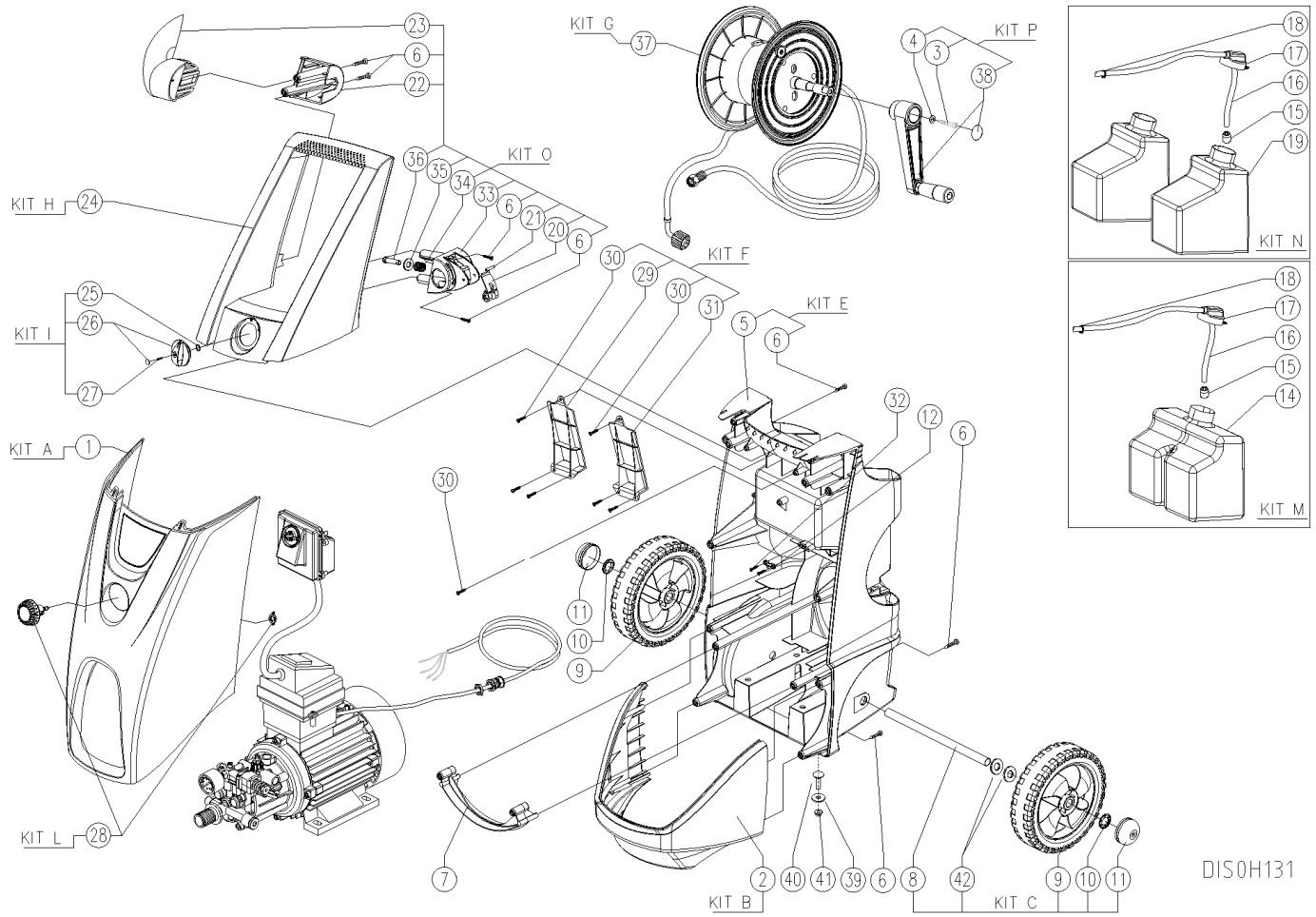
DIS0H131

Ref.	K	Part N.	Customer Part N.	Description	Qty	Validity:		Price
						From	To	
0001	E	MPVR92126		COUVERT.ROUGE "SERIE G" IPC	1,00			--
0002	E	MPVR92120		BANDE ANT. "SERIE G"	1,00			--
0003	E	VTVT01573		VIS TCEI 8X25 UNI5931	1,00	03/2006		--
0004	E	VTRS63232		RONDELLE D. 8 X17	1,00	02/2005		--
0005	E	MPVR93779		CHASSIS "SERIE G" M90	1,00			--
0006	E	VTVT80745		VIS TCB-TC 5 X25	3,00			--
0007	E	MPVR93785		ADAPTATEUR TELAIO/COFANO G200X	1,00			--
0008	E	LAFN93781		AXE ROUE H 121	1,00			--
0009	E	RTRT93782		ROUE D.200-15X57 "SW RT"	2,00			--
0010	E	VTRS60945		RONDELLE D.15	2,00			--
0011	E	MPVR93783		PROTEGE MOYEU NERO X RUOTA D.200 "SW	2,00			--
0012	E	MPVR60495		BORNE HOBBY	1,00			--
0015	E	MPVR60422		FILTRE ASPIRAT.DETERG.HOBBY 90	2,00			--
0016	E	TBBP93800		TUYAU B.P. D. 6- 9	1,25	03/2006		--
0017	E	MPVR91923		BOUCHON RESERV."G160"	2,00			--
0018	E	FSVR72803		COLLIER D 9.3 - 9.9	3,00			--
0019	E	MPVR92131		BAC DETERGENT "SERIE G" LT 1,5	2,00			--
0020	E	MPVR92108		CAME AVTB "G"	1,00			--
0021	E	VTVR92465		GOUPILLE D. 4X20 UNI 1707 INX	1,00			--
0022	E	MPVR92112		SUPP.ENROULEUR "SERIE G" DX	1,00			--
0023	E	MPVR92116		CROCHET "SERIE G" DX	1,00	03/2006		--
0024	E	MPVR92477		POIGNEE "SERIE G"	1,00	05/2006		--
0025	E	GUGO01060		O-RING D. 9.92 X 2.62 NBR 70SH	1,00	05/2006		--
0026	E	MPVR93837		POIGNEE INT. SERIE "G"	1,00	05/2006		--
0027	E	VTVT92473		VIS TCB-TC 2,5X12 ZINC	1,00	05/2006		--
0028	E	RCGR93688		ROBINET "G" TAMP. 1T	1,00	07/2005		--
0029	E	MPVR93244		PLAQUE TELAIO "SERIE G" DX	1,00	03/2005		--
0030	E	VTVT67350		VIS TCB TC 5X20 Z.N. UNI9707	4,00	03/2005		--
0031	E	MPVR93245		PLAQUE TELAIO "SERIE G" SX	1,00	03/2005		--
0032	E	VTVT62978		VIS TCB TC 4,8X16 ZC	2,00			--
0033	E	MPVR92118		SUPP.ENROULEUR "SERIE G" SX	1,00			--
0034	E	MLML92466		RESSORT SPINTA CAMMA BLOC. "G"	1,00			--
0035	E	LAFN40163		ENTRETOISE B.PASS 12	1,00	02/2005		--
0036	E	RCDS92467		PIVOT AVVOLGITUBO H120	1,00			--
0037	E	AVTB91873		ENROULEUR ASS. "G160"	1,00		08/2006	--
0037	E	AVTB93802		ENROULEUR "G190 ITG" A.P. +GM 12	1,00	08/2006	06/2007	--
0037	E	AVTB93808		ENROULEUR "G190" AP+GM 12 OT	1,00	07/2007		--
0038	E	MPVR92147		POIGNEE AVV/TUB "SERIE F" 138-60 M8	1,00	03/2006		--
0039	E	VTRS00512		RONDELLE D. 8 X24 ZC.	4,00	02/2006		--



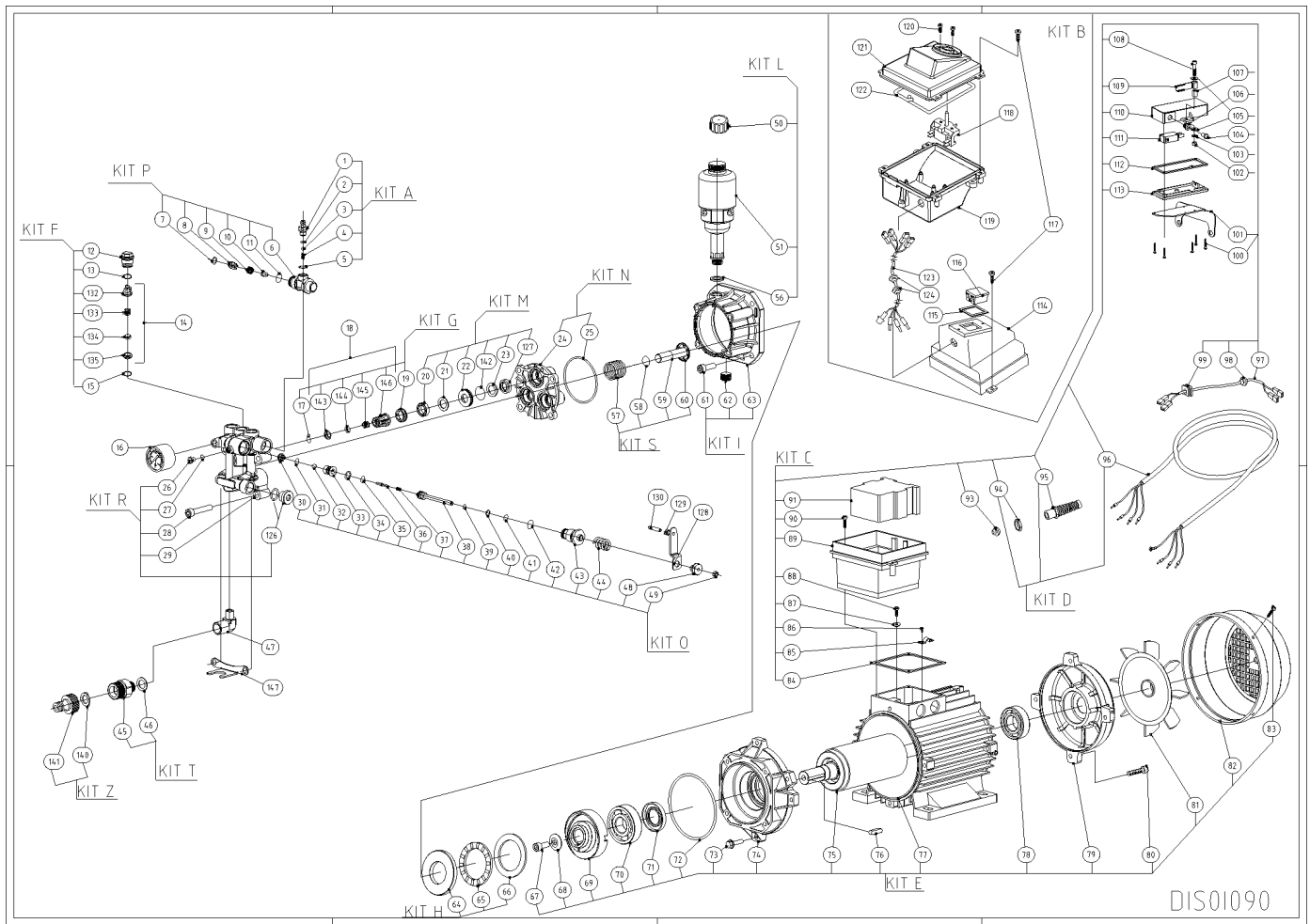
DIS0H131

Ref.	K	Part N.	Customer Part N.	Description	Qty	Validity:		Price
						From	To	
0040	E	VTVT93558		VIS M 8X 30 TTQST ZINC. 5732	4,00			--
0041	E	VTDD63177		ECROU M 8 FLANGIATO	4,00			--
0042	E	VTRS63213		RONDELLE 23X15X1,5 ZIN. AX 120	4,00	05/2006		--

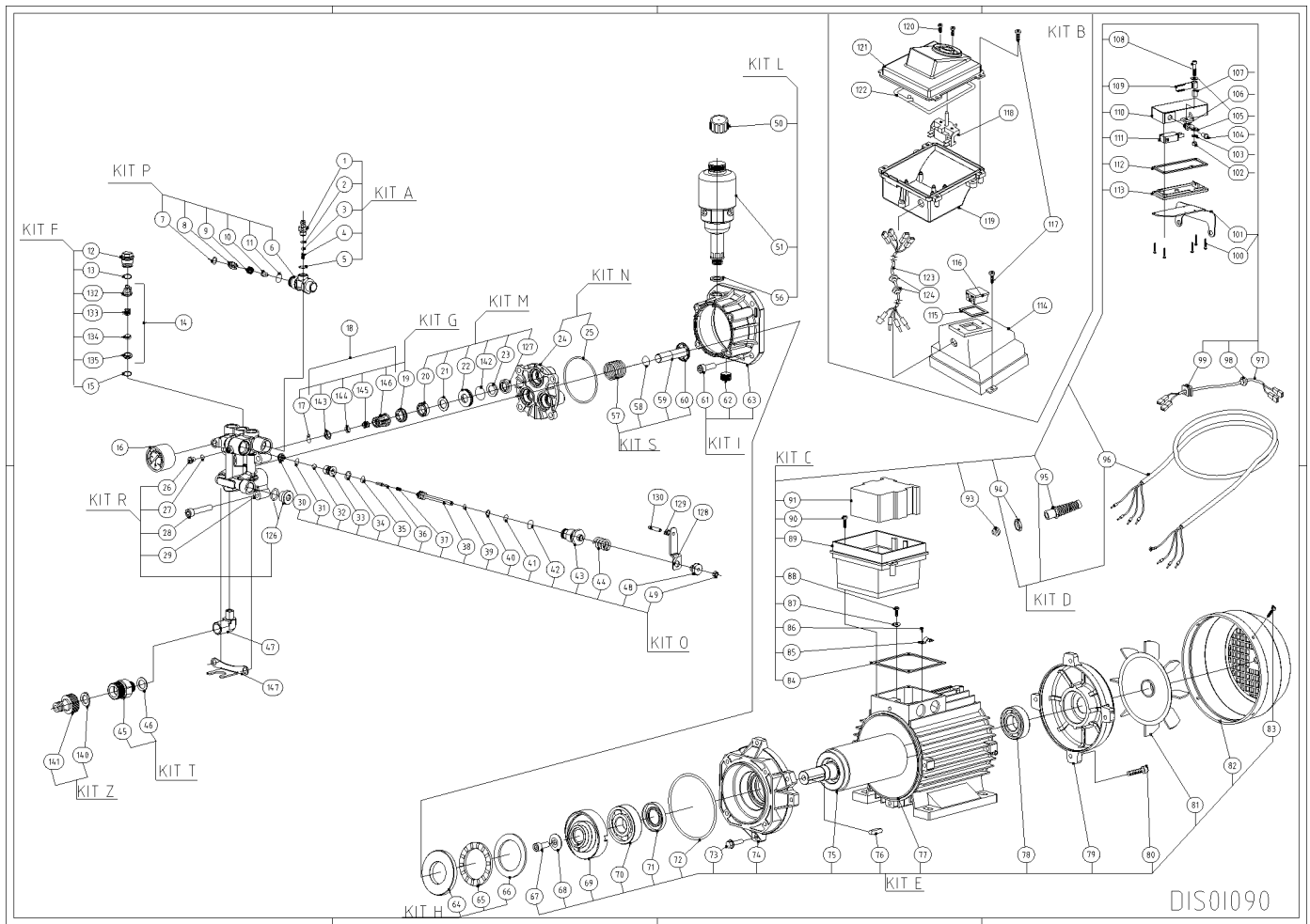


DIS0H131

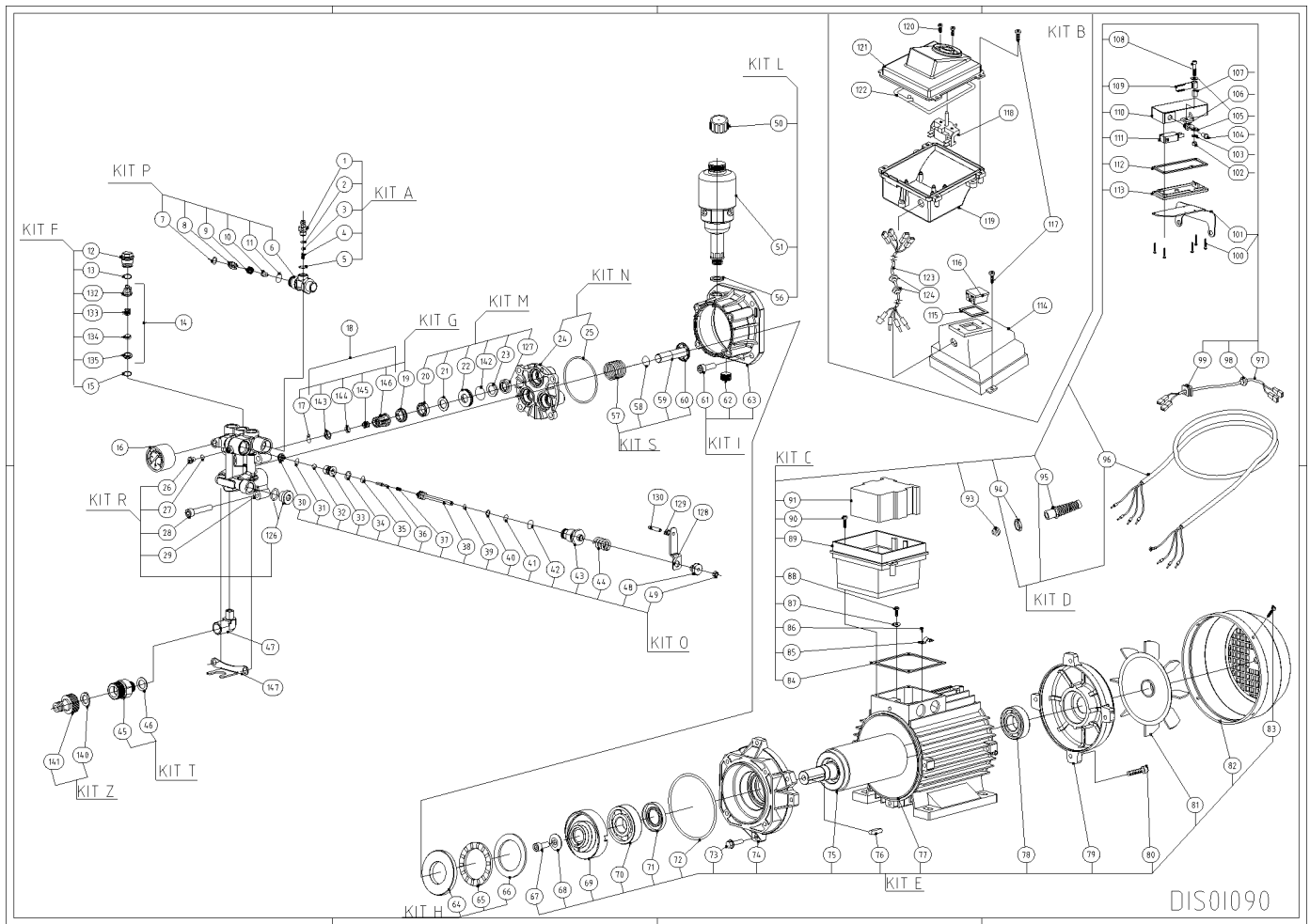
Ref.	Part N.	Cust. Part N.	Description	Reference	Price
K 6	KTRI92987		VIS KIT F 30-006 (50 PZ)	0006	--
K 7	KTRI93920		ADAPTATEUR KIT F24-091 TEL.G190(5PZ)	0007	--
K A	KTRI93635		COUVERT.ROUGE KIT F24-074 "G" (3 PZ)	0001	--
K B	KTRI93502		BANDE KIT F24-056 ANT. "G" (5P)	0002 0006	--
K C	KTRI93921		ROUE KIT F1-005 G 190 (2P)	0008 0009 0010 0011 0042	--
K E	KTRI93922		CHASSIS KIT F24-092 SERIE G190(1)	0005 0006	--
K F	KTRI93506		PLAQUE KIT F24-059 "G"DX/SX (10P	0029 0030 0031	--
K G	KTRI93526		ENROULEUR KIT F35-002 "G160"+GM 12M	0037	--
K G	KTRI94056		ENROULEUR K F 35-007 G190 ITG+GM 12	0037	--
K H	KTRI93623		POIGNEE KIT F 24-071 "SERIE G" 3P	0024	--
K I	KTRI93923		POIGNEE GRIS KIT F04-002 INT.G190(20P)	0025 0026 0027	--
K L	KTRI93524		ROBINET KIT F6-006 "G" 2T (10PZ)	0028	--
K N	KTRI93525		BAC DETERGENT KIT F6-007 "G" 1,5LT(2PZ)	0015 0016 0017 0018 0019	--
K O	KTRI93522		CROCHET KIT F24-063 "PRO150X"(1PZ)	0006 0020 0021 0022 0023 0033 0034 0035 0036	--
K P	KTRI93527		POIGNEE KIT F24-065 AVTB "G"(1PZ)	0003 0004 0038	--
K 12	KTRI84071		BORNE KIT 876 (20 PZ)	0012	--
K 30	KTRI93514		VIS KIT F 30-013 (50 PZ)	0030	--
K 32	KTRI84030		VIS KIT 835 (50 PZ)	0032	--
K 39	KTRI93551		VIS KIT F 30-014 (50 PZ)	0039	--
K 40	KTRI93924		VIS KIT F30-017M8X30 TTQST(50	0040	--
K 41	KTRI93925		ECROU KIT F 30-018 DADO M8(50P)	0041	--



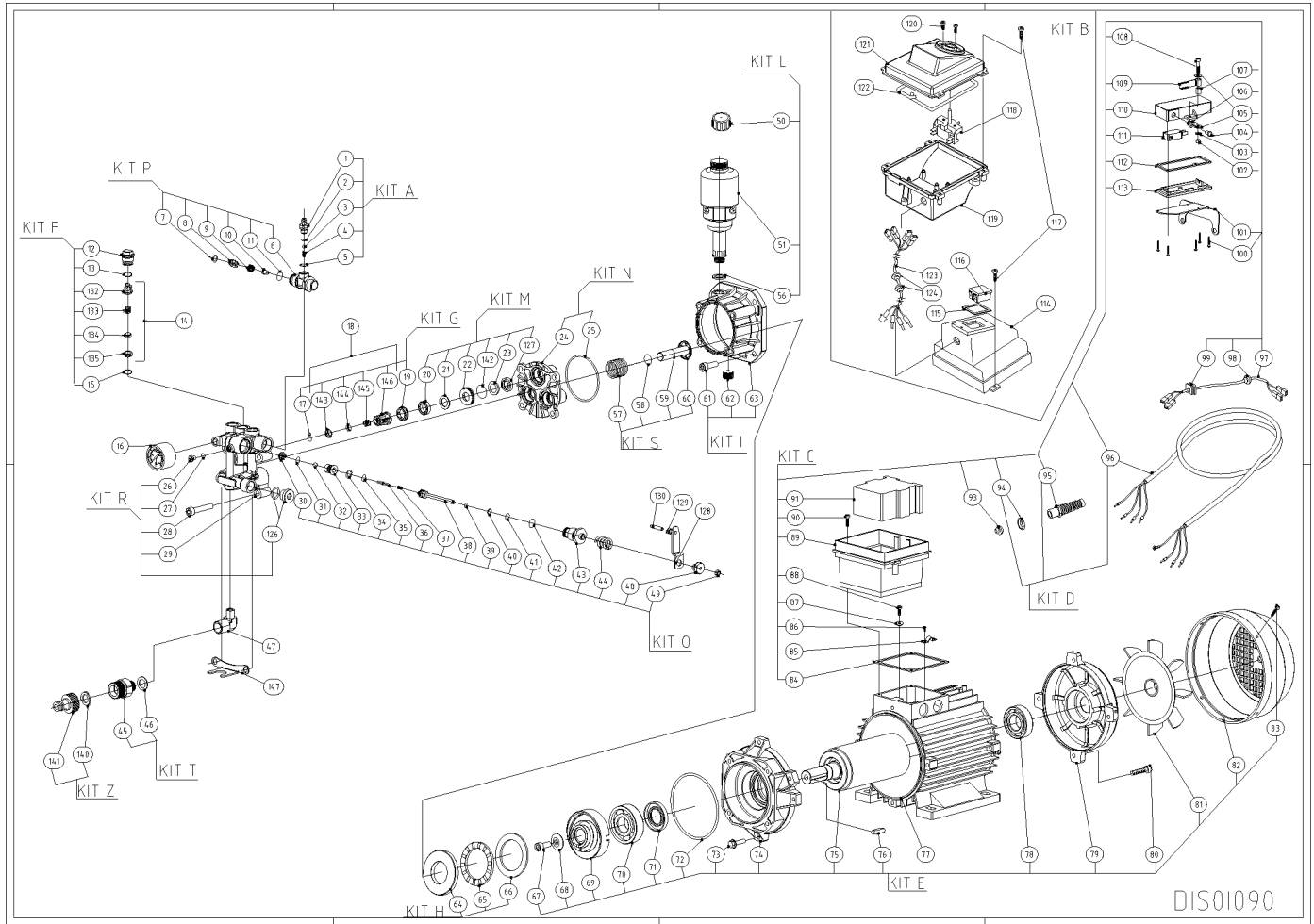
Ref.	K	Part N.	Customer Part N.	Description	Qty	Validity: From To	Price
0001	E	RCDS93807		RACCORD OT ASP.DETERG.- H110 INOX	1,00	--	--
0002	E	GUGO01062		O-RING D. 3.69 X 1.78 NBR 70SH	1,00	--	--
0003	E	SFVR40173		BILLE D. 3/16" AISI 420	1,00	--	--
0004	E	MLML40172		RESSORT D. 3.5 h=12	1,00	--	--
0005	E	GUGO06988		O-RING D. 7.66 X 1.78 NBR 70SH	1,00	--	--
0006	E	MFVR93851		RACCORD MAND. MTPO3000 A/D M3/8	1,00	--	--
0007	E	GUGO93633		O-RING D. 5 X 2 NBR 90SH	1,00	--	--
0008	E	VVSF40182		SOUPAPE H90 PLS	1,00	--	--
0009	E	MLML59254		RESSORT D. 9.2 X10X0.8 AISI 302	1,00	--	--
0010	E	UGEI59744		BUSE INIETT.D.1,90-HOBBY 90	1,00	--	--
0011	E	GUGO90299		O-RING D. 13 X 2 NBR 90SH	1,00	--	--
0012	E	PVVR41666		BOUCHON M 18X1.33 AX 100	3,00	--	--
0013	E	GUGO40192		O-RING D. 12 X 2 NBR 90SH	3,00	--	--
0014	E	VVAM64104		PETITE SOUPAPE A/M AX120 IN/IN	3,00	--	--
0015	E	GUGO41446		O-RING D. 12 X 2 NBR 70SH	3,00	--	--
0016	E	MNMN18650		MANOMETRE 0-300 D.40	1,00	--	--
0017	E	GUGO41446		O-RING D. 12 X 2 NBR 70SH	3,00	--	--
0018	E	VVAM90735		PETITE SOUPAPE A/M MTPO3200 IN/IN	3,00	--	--
0019	E	RCDS93803		FRETTE FISS. GABB. G190XPW 14	3,00	--	--
0020	E	GUVR63518		BAGUE D'ETANCH.A/P 14X22 U14	3,00	--	--
0021	E	PVVR93814		BAGUE DE TETE 14X22X1.50 PS062	3,00	--	--
0022	E	PVVR93810		DOUILLE OT D.28X14 "G200" S2	3,00	--	--
0023	E	PVVR93811		ENTRETOISE BOCCOLA G200 22X14H2,75	3,00	--	--
0024	E	MFVR93874		CARTER 3200/2,5 14 M8 G190XPW	1,00	--	--
0025	E	GUGO92730		O-RING D. 75.87 X 2.62 NBR 90SH	1,00	--	--
0026	E	RCDS83749		VIS CHIUSURA BY PASS M6	1,00	--	--
0027	E	GUGO01062		O-RING D. 3.69 X 1.78 NBR 70SH	1,00	--	--
0028	E	VTVT28306		VIS TCEI 8X45 UNI5931	4,00	--	--
0029	E	MFVR93863		CULASSE OT G190XPW ITG M8 D.14	1,00	--	--
0030	E	PVVR59170		PLAT ES/4 OT	1,00	--	--
0031	E	GUGO01436		O-RING D. 9.25 X 1.78 NBR 90SH	1,00	--	--
0032	E	SFVR53318		BILLE D. 7 AISI 420	1,00	--	--
0033	E	PVVR83187		SIEGE SOUPAPE ES/5 INOX S2	1,00	--	--
0034	E	GUVR63570		BAGUE ANTIEXTR.D. 9 X12 X1.5 OR108	1,00	--	--
0035	E	GUGO83481		O-RING D. 8.73 X 1.78 NBR 90SH	1,00	--	--
0036	E	PVVR40165		PISTON COMMANDEE.START	1,00	--	--
0037	E	MLML59253		RESSORT EASY START S/5	1,00	--	--
0038	E	PVVR90159		PETIT PISTON E.START M6	1,00	--	--
0039	E	GUGO83861		O-RING D. 6.07 X 1.78 NBR 90SH	1,00	--	--



Ref.	K	Part N.	Customer Part N.	Description	Qty	Validity: From To	Price
0040	E	GUVR40170		BAGUE ANTIEXTR.D. 6 X 9	1,00		--
0041	E	GUGO21841		O-RING D. 12.42 X 1.78 NBR 90SH	1,00		--
0042	E	GUGO91155		O-RING D. 15.54 X 2.62 NBR 90SH	1,00		--
0043	E	PVVR90158		CORPS VALVE BY-PASS OT 3000/2.5	1,00		--
0044	E	MLML90298		RESSORT 18,5 X 32 X 4 200 BAR	1,00		--
0045	E	MPVR60577		RACCORD ASPIRA.H90 D/I PL SUPERES	1,00		--
0046	E	VTRS63218		RONDELLE ALL.18X22X1,5	1,00		--
0047	E	RCVR93801		COUDE 3/8"-1/4" M B.P. OT.MTM	2,00		--
0048	E	VTDD90160		ECROU REG. PRESS. M6	1,00		--
0049	E	VTDD63170		ECROU M 6 ZN	1,00		--
0050	E	MPVR93921		BOUCHON RESERV.OLIO G190	1,00	01/2007	--
0050	E	VVSC60646		SOUPAPE SFIATO OLIO D.13,5	1,00		12/2006
0051	E	GUGO63403		O-RING D. 8.73 X 1.78 NBR 70SH	1,00		12/2006
0051	E	MPVR93917		RESERVOIR HUILEG190	1,00	01/2007	--
0052	E	MLML59297		RESSORT VALVOLA SFIATO	1,00		12/2006
0053	E	MPVR60064		BOUCHON HUILE D.13,5X12	1,00		12/2006
0054	E	GUGO02254		O-RING D.10 X 2 - NBR 70 SH	1,00		12/2006
0055	E	MPVR60569		RALL. JAU.HUILEHOBBY	1,00		12/2006
0056	E	GUGO41608		JOINT D. 16.6-22	1,00		--
0057	E	MLML59285		RESSORT 5 SP	3,00		--
0059	E	PIVR58625		PISTON FLAMMATO 14 AC/CE	3,00		--
0060	E	PVVR40201		COUPELLE RESS. H.90	3,00		--
0061	E	VTVT01573		VIS TCEI 8X25 UNI5931	4,00		--
0062	E	RCDS59684		BOUCHON G 3/8 CON.	1,00		--
0063	E	MFVR93898		ADAPTATEUR SCUDO ANT. "G200" S3	1,00		--
0064	E	CUVR80744		ROULAMENTS AX 120 D.72	1,00		--
0065	E	CUVR80089		ROULAMENTS K81110TN INA	1,00		--
0066	E	CUVR53334		ROULAMENTS FISSA LS 5070	1,00		--
0067	E	VTVT29810		VIS TCEI M 8X20 UNI 5931	1,00		--
0068	E	VTRS63265		RONDELLE SERRAGGIO DISCO INCL.	1,00		--
0069	E	MFVR80444		PLAT INCL 10°30' AX120	1,00		--
0070	E	CUVR93801		ROULEM.A BILLES7305 BTNG	1,00		--
0071	E	GUVR63517		BAGUE D'ETANCH.D.25X47X7	1,00		--
0072	E	GUGO63466		O-RING D. 101.2 X 3.53 -NBR 70SH	1,00		--
0073	E	VTVT62921		VIS TE M 6X 25 F/RD.ZN	4,00		--
0074	E	MFVR81363		ECU ANT.MEC90 X MOT. ELD	1,00		--
0075	E	MORT50680		ROTOR CPL 70X30H130	1,00		--
0076	E	VTVR23472		CLE 6X6X25	1,00		--
0077	E	MOST93801		STATOR MOT.EL. CPL 135X 70 H130 400/50 W	1,00		--

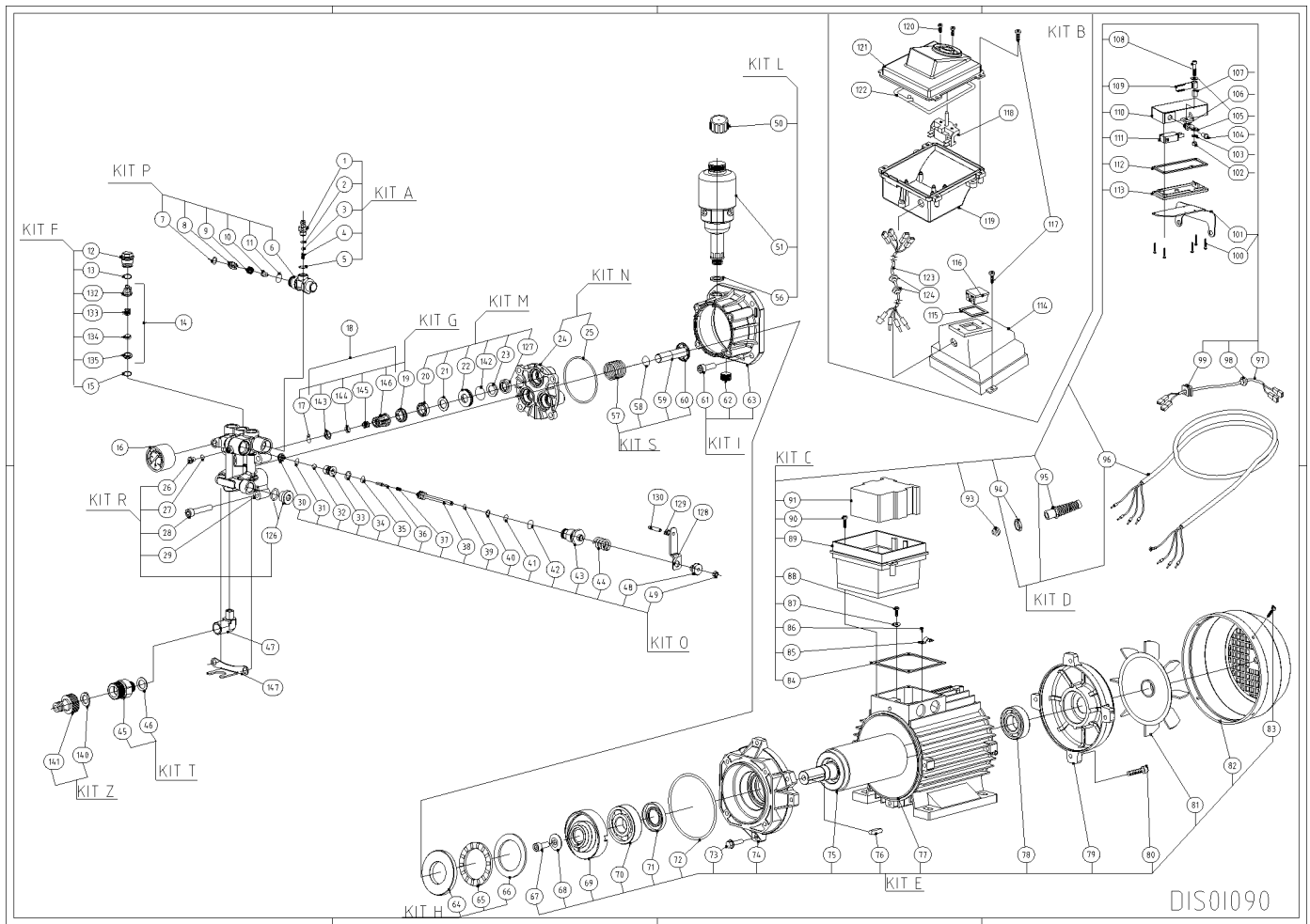


Ref.	K	Part N.	Customer Part N.	Description	Qty	Validity: From To	Price
0078	E	CUVR15981		ROULEM.A BILLES6205 2RS1	1,00		--
0079	E	MFVR93801		ECU MEC 90-LATI	1,00		--
0080	E	VTVT62921		VIS TE M 6X 25 F/RD.ZN	4,00		--
0081	E	VEVR41628		VENTIL. MOTEUR H90 FP	1,00		--
0082	E	MPVR93772		PROTEGE HELICE MEC 90 4F	1,00		--
0083	E	VTVT62986		VIS AF TC INT.CR 3,5X 9,5 ZN	4,00		--
0084	E	GUGO41631		JOINT GR 80 -MEC 80/112	1,00		--
0085	E	MPVR60495		BORNE HOBBY	1,00		--
0086	E	VTVT38041		VIS TCB-TC 4X14 UNI7687	2,00		--
0087	E	VTRS63310		RONDELLE D. 4	1,00		--
0088	E	VTVT14839		VIS M 4X 6 TCB TC DIN 7985	1,00		--
0089	E	MPVR81806		BASE SUPPORT SC.EL. FT200 M100 TST	1,00		--
0090	E	VTVT09682		VIS TPS-TC 5X12 UNI7688	4,00		--
0091	E	METT93800		CONTACTEUR 11BF1810A400 9 KW 18A	1,00		--
0093	E	MPVR60519		PASSAGE P.CABLE20/28 H11/S4	1,00		--
0094	E	MEVR61833		CONTRE-ECROU NYL PG 13.5 BK.	1,00		--
0095	E	MEVR61879		PASSAGE P.CABLEPG 13.5 SP.	1,00		--
0096	E	MECB4233		CABLE H07 RNF 4X1.5 L=5.500	1,00		--
0097	E	MECB93805		CABLE 2X1,5 L=225 TS "G190XPW"	1,00		--
0098	E	MPVR60519		PASSAGE P.CABLE20/28 H11/S4	1,00		--
0099	E	MPVR40207		PASSAGE P.CABLECOND.5.5 55 SHORE	1,00		--
0100	E	VTVT28535		VIS TCB-TC 2.2X16 ZINC	5,00		--
0101	E	LAFN93804		BRIDE SIST.T-STOP G200XPW ITG	1,00		--
0102	E	VTDD04368		ECROU M 4 ZIN UNI 5588	1,00		--
0103	E	VTRS00501		RONDELLE D. 4 0.232 UNI 6592	1,00		--
0104	E	MPVR93810		CHEVILLE-GOUJONMICRO 5X13,5 PL S2	1,00		--
0105	E	VTRS63230		RONDELLE D. 4 X12	2,00		--
0106	E	MPVR41620		PROTECTION S.T-STOP FP	1,00		--
0107	E	RCDS82462		DOUILLE LEVA COMANDO MICRO	1,00		--
0108	E	VTVT10322		VIS TCEI M 4 X 20	1,00		--
0109	E	LAFN82461		LEVIER CONTROLEMICRO TS	1,00		--
0110	E	MPVR82746		COQUILLE T-STOP F140/150 S2	1,00		--
0111	E	MECI93800		MICROINTERRUPT.20A F.C/L XG02-86-J21Z1	1,00		--
0112	E	GUVR40208		JOINT T-ST. S/2	1,00		--
0113	E	MPVR40209		COUVERCLE S.T-STOP S/2	1,00		--
0114	E	MPVR93776		COUVERCLE SC.EL. G200X	1,00		--
0115	E	GUGO40147		JOINT SLX FP	1,00		--
0116	E	MPVR93843		PROTEGE BASE INT. SIGN. +GUARN.	1,00		--
0117	E	VTVT62983		VIS ATF TC CROCE M3,9X19 BRU	4,00		--



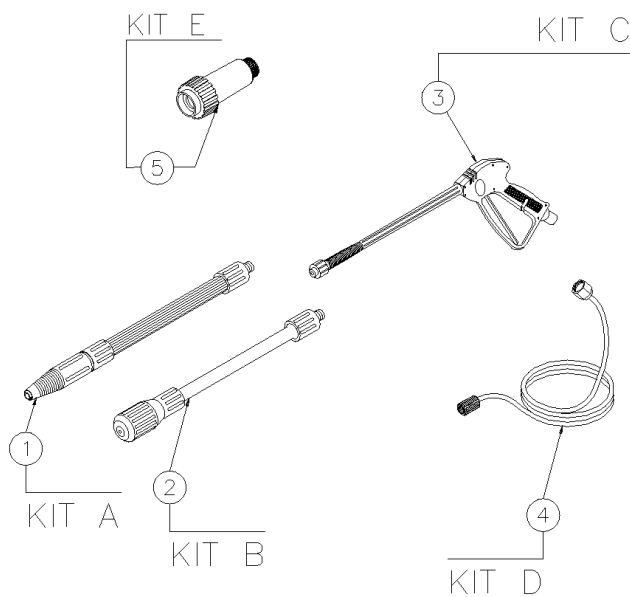
DIS01090

Ref.	K	Part N.	Customer Part N.	Description	Qty	Validity:		Price
						From	To	
0118	E	MECI61599		INTERRUPTEUR AQUA 3022/31 A PL	1,00			--
0119	E	MPVR91921		DOUILLE SCAT.EL. SERIE "G"	1,00			--
0120	E	VTVT63046		VIS TSPEI M4X12 ZC.	2,00			--
0121	E	MPVR91919		COUVERCLE BOITE "G160"	1,00			--
0122	E	GUVR82555		JOINT D. 4	0,40			--
0123	E	MECB93804		CABLE H07RNF 4X1,5 L=450 mm	1,00			--
0124	E	MEVR67433		PASSAGE P.CABLEDR10/14/18-3	2,00			--
0126	E	RCVR67288		BOUCHON HUILE 3/8+G TCNB-38	1,00			--
0127	E	GUGO83400		JOINT SPI 14X 22X 5/7	3,00			--
0128	E	LAFN83503		PALETTE H101	1,00			--
0130	E	VTVT63058		VIS EI-ST M 5X25 UNI 5925	1,00			--
0132	E	MPVR60431		CAGE SOUPAPE HOBBY	3,00			--
0133	E	MLML59303		RESSORT VALV.A/M AX120	3,00			--
0134	E	PVVR40190		PLAT A.700 INX	3,00			--
0135	E	PVVR59194		SIEGE SOUPAPE A/M INOX AX/120	3,00			--
0140	E	FTAC92422		FILTRE EAU ASS. MTPV2000	1,00			--
0141	E	RCVR90242		PRISE 3433 BK.	1,00			--
0142	E	GUGO01035		O-RING D. 13.95 X 2.62 NBR 70SH	3,00			--
0143	E	PVVR59194		SIEGE SOUPAPE A/M INOX AX/120	3,00			--
0144	E	PVVR40190		PLAT A.700 INX	3,00			--
0145	E	MLML59303		RESSORT VALV.A/M AX120	3,00			--
0146	E	MPVR91156		ENTRETOISE VALV. ASP. MTPO 3200/2,5	3,00			--
0147	E	LAFN93806		BRIDE RACCORDO ASP. G190XPW ITG	1,00			--



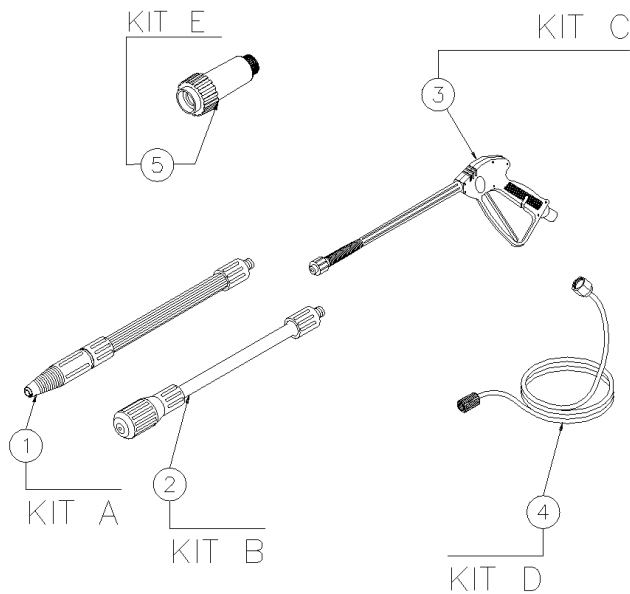
DIS01090

Ref. Part N.	Cust. Part N.	Description	Reference	Price
K A	KTRI94192	SUCTION DETERG.KIT F 15-092"G POWER"INOX	0001 0002 0003 0004 0005	--
K B	KTRI93928	TABEAU DE CDE KIT F 37-065 G190X (2P)	0114 0115 0116 0117 0118 0119 0120 0121 0122 0123 0124	--
K C	KTRI93929	TABEAU DE CDE KIT F37-066 G190X INF(2P)	0084 0085 0086 0087 0088 0089 0090 0091 0093 0094 0095 0096 0097 0098 0099 0100 0101 0102 0103 0104 0105 0106 0107 0108 0109 0110 0111 0112 0113	--
K D	KTRI93930	CABLE KIT F 37-067 G190 (1PZ)	0094 0095 0096	--
K E	KTRI93931	MOTEUR KIT F37-068 400/50 (1 PZ)	0067 0068 0069 0070 0071 0072 0073 0074 0075 0076 0077 0078 0079 0080 0081 0082 0083	--
K F	KTRI92405	PETITE SOUPAPE KIT F 15-022 MAND.	0012 0013 0014 0015 0132 0133 0134 0135	--
K G	KTRI94000	PETITE SOUPAPE KIT F 15-075 ASP.	0017 0018 0019 0143 0144 0145 0146	--
K H	KTRI83941	ROULAMENTS KIT 820 F150 4P (1 PZ)	0064 0065 0066	--
K I	KTRI93932	ADAPTATEUR KIT F 15-065 G190PW (1PZ)	0061 0062 0063	--
K L	KTRI83478	PLAT KIT 673 GN190669	0050 0051 0052 0053 0054 0055 0056	--
K L	KTRI94129	RESERVOIR HUILEKIT F 34-006 + TAPPO G190	0050 0050 0056	--
K M	KTRI94001	BAGUE D'ETANCH.KIT F 15-076	0020 0021 0022 0023 0127 0142	--
K N	KTRI94002	CARTER F 15-077 "G190XPW" (5PZ)	0024 0025	--
K O	KTRI92404	SOUPAPE BY-PASSKIT F 15-021	0030 0031 0032 0033 0034 0035 0036 0037 0038 0039 0040 0041 0042 0043 0044 0048 0049	--
K P	KTRI94003	PETITE SOUPAPE KIT F 15-078	0006 0007 0008 0009 0010 0011	--
K R	KTRI94004	CULASSE POMPE KIT F 15-079 G190 X PW	0026 0027 0028 0029 0126	--
K S	KTRI93938	PISTON KIT F 15-071 G150PW (1PZ)	0057 0058 0059	--
K T	KTRI93936	RACCORD ASPIRA.KIT F 15-069 G150PW (1PZ)	0045 0046	--
K Z	KTRI82810	PRISE RAPIDE KIT 560 (20 PZ)	0140 0141	--



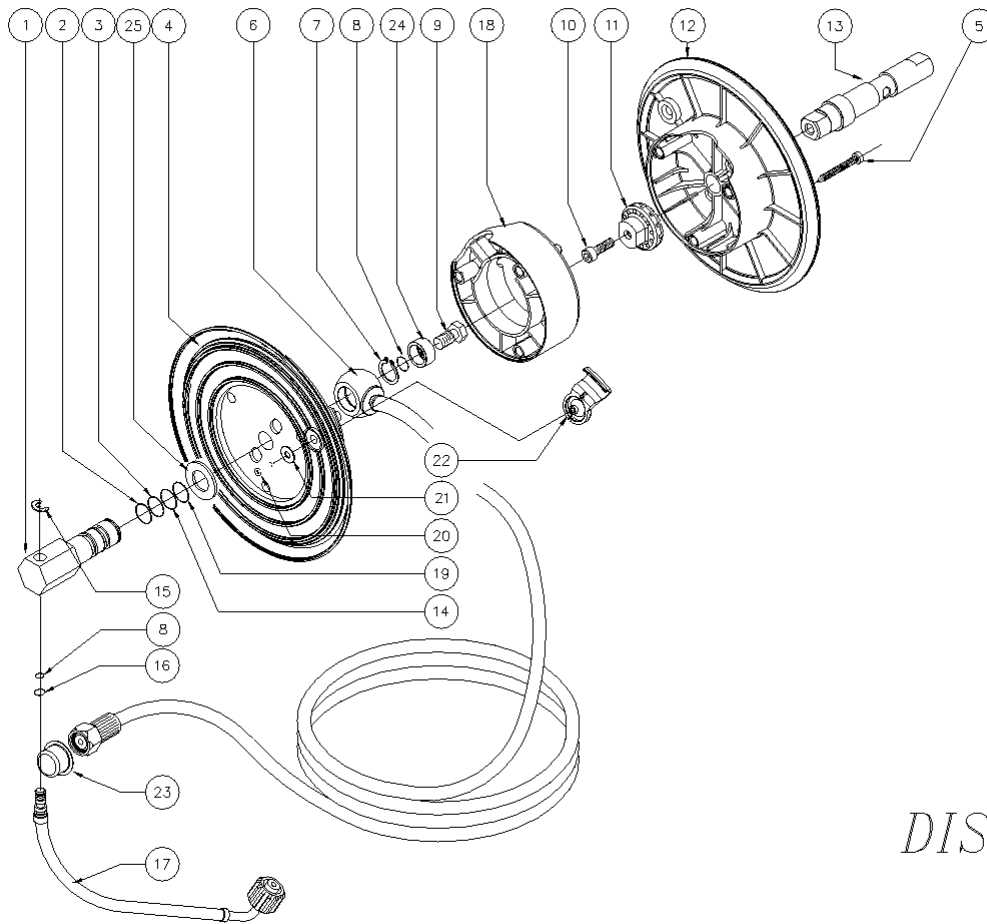
VARI0059

Ref.	K	Part N.	Customer Part N.	Description	Qty	Validity:		Price
						From	To	
0001	E	LCPR93805		RALLONGE P 330 - I.JET D.1.40 AZ	1,00			--
0002	E	LCPR93176		LANCE TURBO TTR-16+SF230 D.1,35	1,00			--
0002	E	LCPR93807		RALLONGE P 330 - R.JET165 1.30 AR	1,00		09/2006	--
0003	E	IPPR93800		PISTOLET G2100 +PROL.320 1/4M M22	1,00			--



VARI0059

Ref. Part N.	Cust. Part N.	Description	Reference	Price
K A	KTRI93946	RALLONGE KIT F31-050 I.JET1.40(1P)	0001	--
K B	KTRI93994	RALLONGE KIT F31-052 TURBO 1.35(1P)	0002	--
K C	KTRI93940	POIGNEE KIT F26-019 G2100+PROL(1P)	0003	--



DISO D072

Ref.	K	Part N.	Customer Part N.	Description	Qty	Validity:		Price
						From	To	
0001		RCDS92573		PIVOT DIFF. AVTB "SERIE G" A.P	1,00		06/2007	--
0001		RCDS93816		PIVOT DIFF. AVTB "SERIE G" A.P	1,00	07/2007		--
0002		GUGO09720		O-RING D. 14 X 1.78 NBR 70SH	1,00			--
0003		GUVR63567		BAGUE ANTIEXTR.X OR 2056	1,00			--
0004		MPVR81713		DISQUE AVVOLGITUBO H120	1,00			--
0005		VTVT91877		VIS ATF TSP CROCE 4,5X60 Z.G.	3,00			--
0006		TBAP93476		TUYAU H.P. 1/4 GM 210B 12MT AVTB AVP	1,00		06/2007	--
0006		TBAP93835		TUYAU H.P. 1/4 GM 210B 12M AVTB OT	1,00	07/2007		--
0007		VTAE63319		BAGUE D'ARRET D. 16 UNI7435	1,00			--
0008		GUGO12489		O-RING D. 6.07 X 1.78 NBR 70SH	2,00			--
0009		RCDS92670		VIS TE M 8X1X13 ALL.	1,00			--
0010		VTVT07947		VIS TCEI 8X20 UNI5931	1,00			--
0011		MPVR93869		DISQUE D'ENTR. AVVOLG. SERIE "H122" AP	1,00			--
0012		MPVR81714		DISQUE AVVOLGITUBO H120	1,00			--
0013		RCDS91876		PIVOT MANIGLIA AVV. AQK-1500	1,00			--
0014		GUGO11652		O-RING D. 12.42 X 1.78 NBR 70SH	1,00			--
0015		VTAE82459		BAGUE D. 7 UNI 7434	1,00			--
0016		GUGO03500		O-RING D. 6.75 X 1.78 NBR 70SH	1,00			--
0017		TBAP93806		TUYAU A TOUR AVV. G190XPW L=600	1,00			--
0018		MPVR91875		ENTRETOISE AVTB "G" L= 40mm	1,00			--
0019		GUVR93340		BAGUE ANTIEXTR.16X13,2X1,45 PTFE SP5611	1,00			--
0020		VTVT67352		VIS ATF TSP CROCE 4,8X16 ZIN.	1,00			--
0021		VTRS63232		RONDELLE D. 8 X17	1,00			--
0022		MPVR92672		BLOC TUBO AVTB "G"	1,00			--
0023		MPVR63686		BOUCHON D.22,5 - O1S/T22,5	1,00			--
0024		RCDS93495		ENTRETOISE PERNO DIFF. AVTB "G"	1,00			--
0025		VTRS93497		RONDELLE D.18,5 X24 X0,3 OT	1,00			--