

*Cleaning
Equipment*



portotecnica

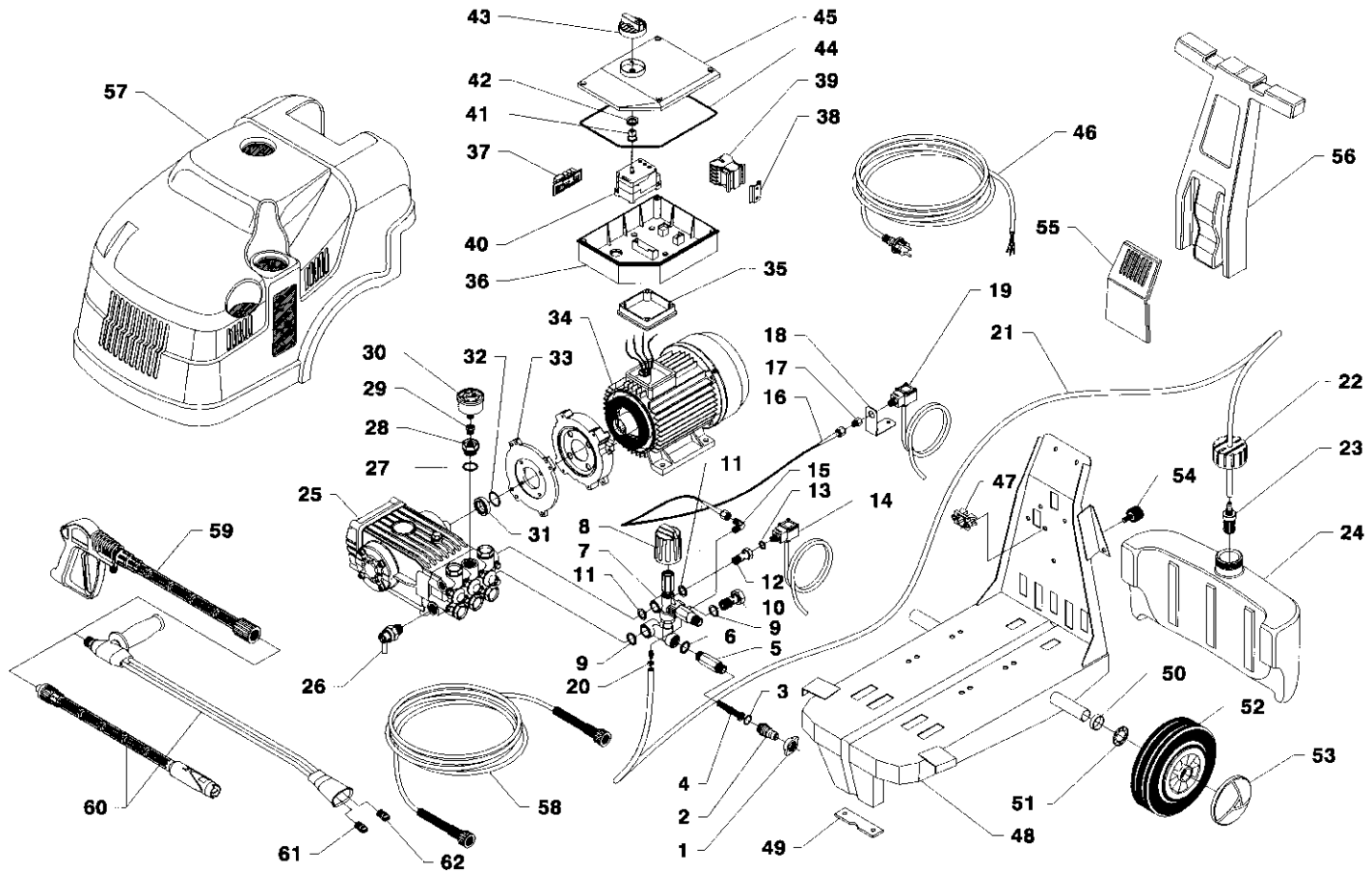
www.portotecnica.com

Spare Parts List

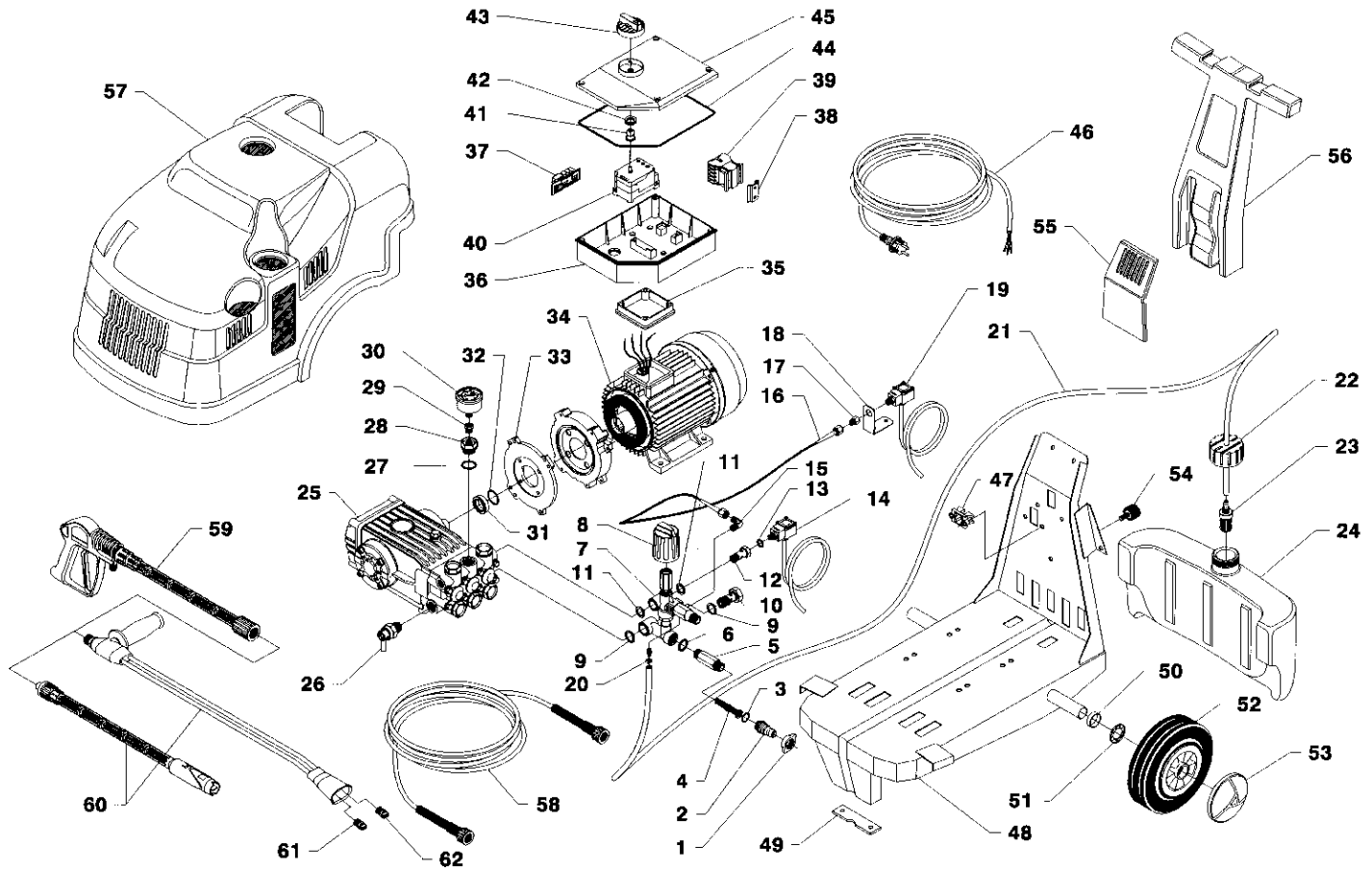
ICA SOTECO

Ref: IDAF39939

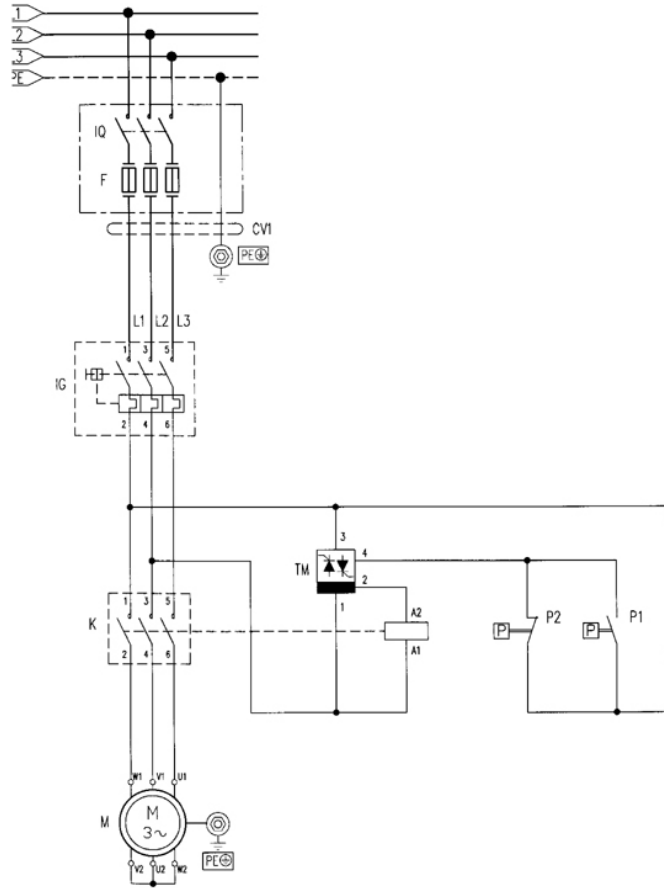
Model: IDROP ROYAL P.DSPL 3060 T 400/50 3-01PFR



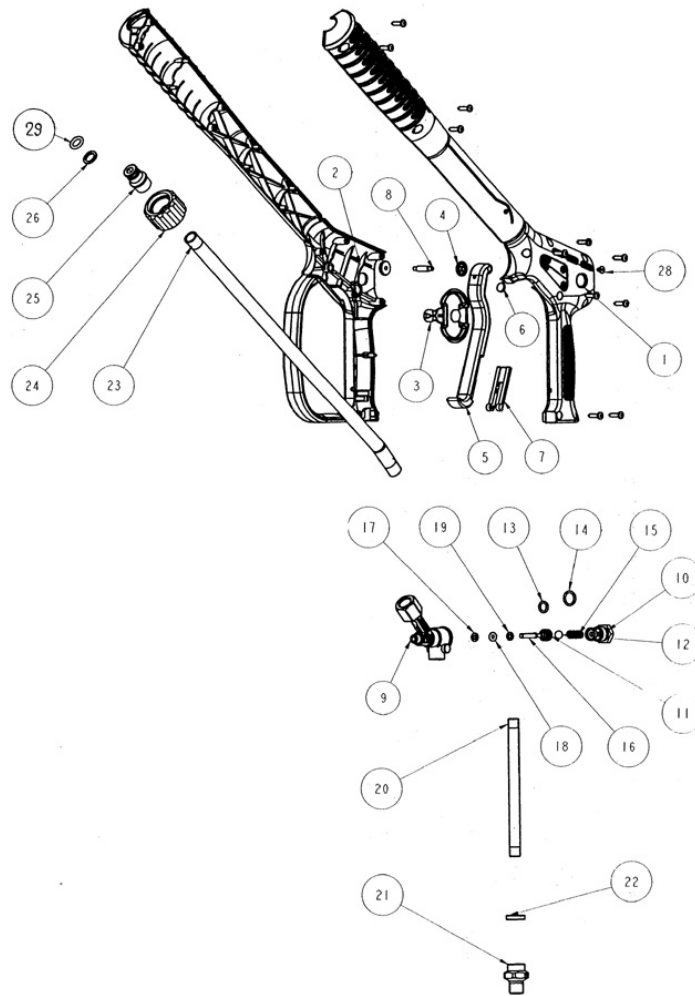
Ref.	K	Part N.	Customer Part N.	Description	Qty	Validity:		Price
						From	To	
0001		RCDS09316		RONDELLE G. 3/4	1,00			--
0002		RCDS08965		RACC. P. TUYAU OTT.	1,00			--
0003		GUGO01054		O-RING D. 15.08 X 2.62 NBR 70SH	1,00			--
0004		FTAC30214		FILTRE D.15X67	1,00			--
0005		RCDS42051		NIPPLE 3/4 - 1/2 RYL	1,00	04/2000		--
0006		GUGO01032		O-RING D. 17.13 X 2.62 NBR 70SH	1,00	09/2002		--
0006		VTRS00549		RONDELLE D.21,5X27X1.5 (1/2) RM	1,00	04/2000	09/2002	--
0007		VVAZ31982		SOUPAPE VB 7 W151 AF I.2.1 RG.	1,00	04/2000	09/2002	--
0007		VVAZ46724		SOUPAPE MV 625 W151 AF I.2.1 REG.	1,00	09/2002		--
0008		MPVR09436		POIGNEE NOIRE ST 260	1,00	04/2000		--
0010		RCDS12486		VIS CREUSE G 1/2 L=48.5	1,00	04/2000		--
0012		RCDS40551		VIS CREUSE G 3/8 - 1/8F L=48.5	1,00	04/2000		--
0014		MEPF39741		PRESSOSTAT MTM 1/8M NA/NC 25B. MICRO	1,00	04/2000		--
0015		RCVR35844		COUDE 1/4-1/8 M/M NIK	1,00	09/2002		--
0015		RCVR35844		COUDE 1/4-1/8 M/M NIK	1,00	04/2000	05/2002	--
0015		RCVR47005		COUDE 1/4-1/8 M/M NIK RB.	1,00	05/2002	09/2002	--
0016		TBAP42069		TUYAU POLYAMIDEL=260 1/4-1/4 F-F	1,00	04/2000		--
0017		RCVR02596		MANCHON 1/4 M/F A5	1,00	04/2000	10/2002	--
0017		RCVR48093		MANCHON 1/4 M/F A5 TRN.	1,00	10/2002		--
0018		LAFN42072		ETRIER SUPPORT R.PRS	1,00	04/2000		--
0019		MEPF39902		PRESSOSTAT MTM 1/4M NA/NC 25B. MICRO	1,00	04/2000		--
0020		FSVR11957		COLLIER D. 9.5-12 CLIC	1,00	04/2000		--
0021		TBBP04917		TUYAU B.P. D. 6- 9	1,20	04/2000		--
0022		MPVR27781		BOUCHON BAC MTH D.10	1,00	04/1998		--
0023		FTDT04648		FILTRE PG. D.6 PLS	1,00	04/1998		--
0024		MPVR27424		BAC DETERGENT MITHO PLUS	1,00	04/1998		--
0025		PPAP42031		POMPE WS151 DX LT 15 -150B. USA	1,00	04/2000		--
0026		VVSC40550		SOUPAPE 1/2" 63°C	1,00	04/2000		--
0027		GUGO01033		O-RING D. 20.24 X 2.62 NBR 90SH	1,00			--
0028		RCDS01087		BOUCHON M24X2X16 OTT	1,00	02/2001		--
0028		RCDS09059		BOUCHON M24X2X16 + 1/4F OTT	1,00	04/2000	02/2001	--
0028		RCDS44185		BOUCHON M24X2X16 + 1/4F RIB.OTT.	1,00	02/2001		--
0029		RCVR00644		REDUCTION 1/4-1/8 M/F	1,00	04/2000		--
0030		MNMN18650		MANOMETRE 0-300 D.40	1,00	04/2000		--
0031		RCDS34756		DOUILLE IP W15 OT	1,00	04/2000		--
0032		GUGO42285		O-RING D. 35 X 2.5 VIT.70SH	1,00	04/2000		--
0033		MFVR21735		CONTRE-BRIDE MEC 112 2.V	1,00	04/2000		--
0034		MOTR41195		MOTEUR 3PH PRS HP7.5 230-400/50 C/CU	1,00	04/2000		--
0035		MPVR13033		ENTRETOISE SIC H90	1,00	04/2000		--



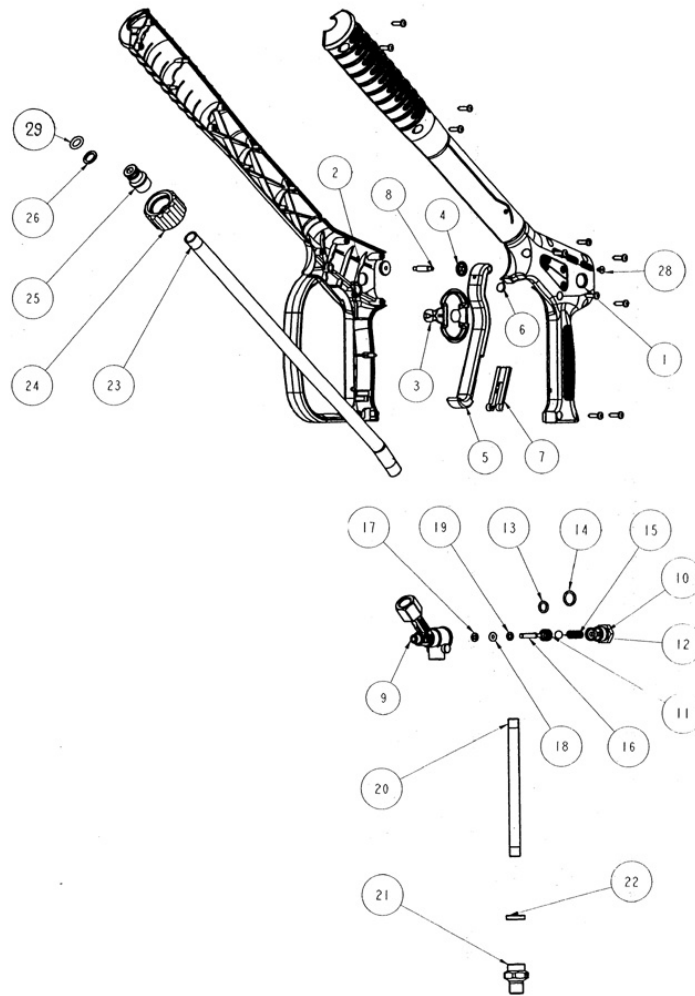
Ref. K	Part N.	Customer Part N.	Description	Qty	Validity:		Price
					From	To	
0036	MPVR32493		BOITE CONTROLE N.ROY. DS ABS	1,00	04/2000		--
0037	METY37439		MINUTEUR THV/1S 380-415V 30S.5/60	1,00	04/2000		--
0039	METT40664		TELERUPTEUR SIE 3RT 1017 1AV01 400V	1,00	04/2000		--
0040	MECI08294		INTERRUPTEUR O.K.N. 10-16 A	1,00	04/2000		--
0041	MPVR10083		TALON OKA L=22	1,00	04/2000		--
0042	GUGO23079		BAGUE V-SEAL VA0014 13.5- 15.5	1,00	04/2000		--
0043	MPVR10084		POIGNEE INT. O.K.A.	1,00	04/1998		--
0044	GUGO33675		JOINT MOUSSE D. 4	0,65	04/2000		--
0045	MPVR32494		COUVERCLE BOITEN.ROY.DS ABS	1,00	04/2000		--
0046	MECB26015		CABLE 4X2.5 H07 RNF L=6.500	1,00	04/2000		--
0047	MEVR33994		COLLIER DE SER.4228 B D. 6- 18	1,00	04/2000		--
0048	LAFN43790		CHARIOT ROYAL PRESS 2V.	1,00	10/2000		--
0049	MPVR10079		SUPP.POUR PIEDSN S.JET	1,00	04/2000		--
0050	MPVR29447		ENTRETOISE D. 26-30 L=10 PVC	2,00			--
0051	VTRS09813		RONDELLE D.25	2,00	04/2000		--
0052	RTRT30566		ROUE D.250-D.25X 88 P. NYL	2,00	04/2000		--
0053	MPVR28995		ENJOLIVEUR GRISD. 110	2,00	04/1998		--
0054	ABGO06511		AMORTISSEUR 25X17- 1M6X18 50+5SH NBR	1,00	04/2000		--
0055	MPVR27836		GRILLE ELT	1,00			--
0056	MPVR27278		POIGNEE ELITE	1,00	04/1998		--
0057	MPVR43785		COUVERT.ROUGE ROYAL PRESS PP	1,00	10/2000		--
0058	TBAP25324		TUYAU H.P. R1 MT 10 5/16" IRV - IRV	1,00	05/2002		--
0058	TBAP28590		TUYAU H.P. R1 MT 8 5/16" F/F M22	1,00	04/1998	05/2002	--
0059	IPPR43065		POIGNEE G 2200 +PR.330 +M22 M	1,00	04/2000	05/2002	--
0059	IPPR45298		POIGNEE G 4500 - P 330 - M22 M V	1,00	05/2002		--
0060	LCPR12982		RALLONGE DOUBLEPD 50	1,00	06/2005		--
0060	LCPR12982		RALLONGE DOUBLEPD 50	1,00	10/1998	05/2005	--
0061	UGLN00044		BUSE 1/4 2505	1,00	10/1998	02/2004	--
0061	UGLN05199		BUSE POUR LANCELECH 1/4 2505	1,00	02/2004	05/2005	--
0061	UGLN49992		BUSE LECH 1/4 25045	1,00	06/2005		--
0062	UGLN05174		BUSE 1/4 5040 OT	1,00	06/2005		--
0062	UGLN05174		BUSE 1/4 5040 OT	1,00	10/1998	05/2005	--



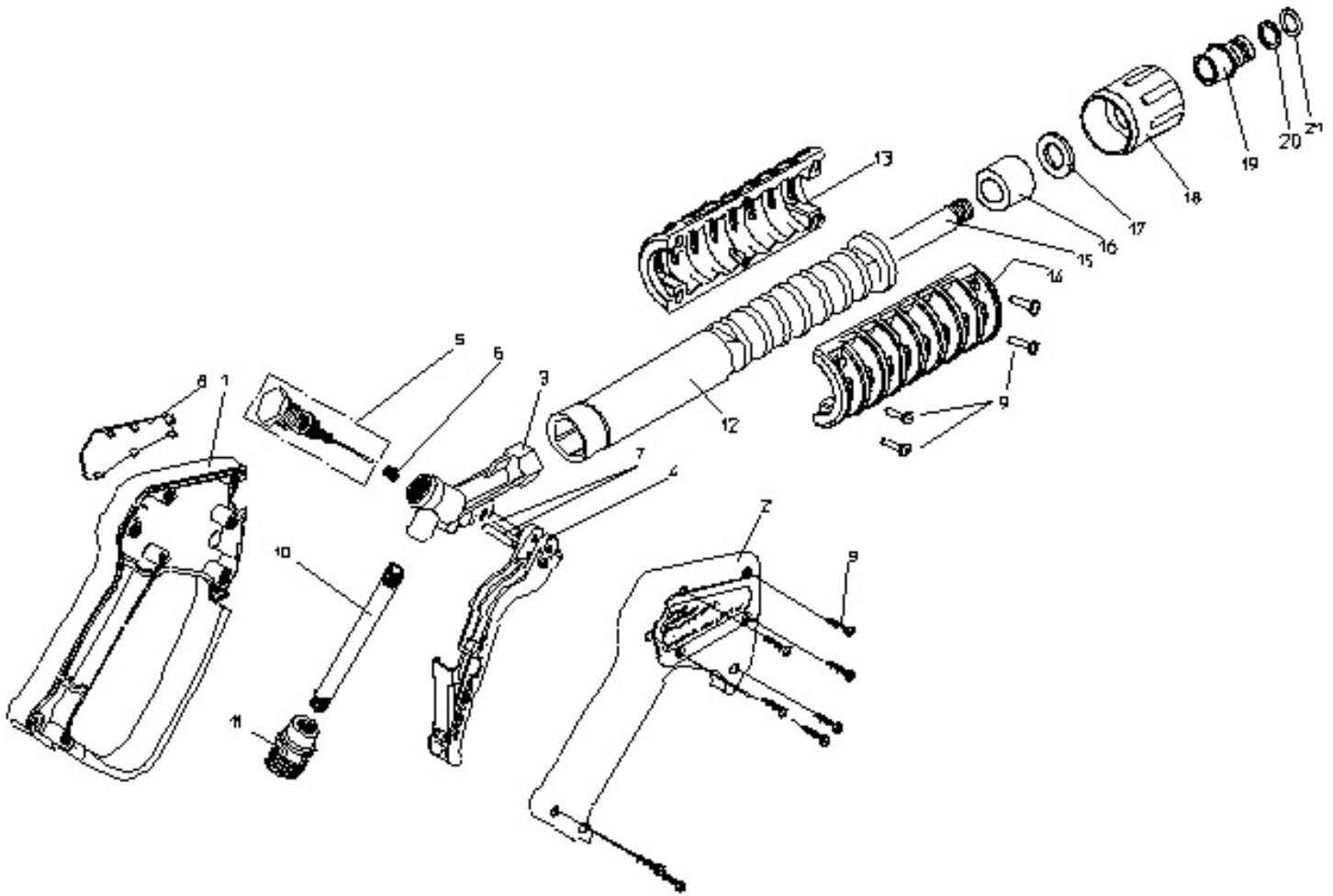
Ref.	K	Part N.	Customer Part N.	Description	Qty	Validity:		Price
						From	To	
K		METT40664		TELERUPTEUR SIE 3RT 1017 1AV01 400V	1,00			--
M		MOTR41195		MOTEUR 3PH PRS HP7.5 230-400/50 C/CU	1,00			--
IG		MECI08294		INTERRUPTEUR O.K.N. 10-16 A	1,00			--
P1		MEPF39741		PRESSOSTAT MTM 1/8M NA/NC 25B. MICRO	1,00			--
P2		MEPF39902		PRESSOSTAT MTM 1/4M NA/NC 25B. MICRO	1,00			--
TM		METY37439		MINUTEUR THV/1S 380-415V 30S.5/60	1,00			--
CV1		MECB26015		CABLE 4X2.5 H07 RNF L=6.500	1,00			--



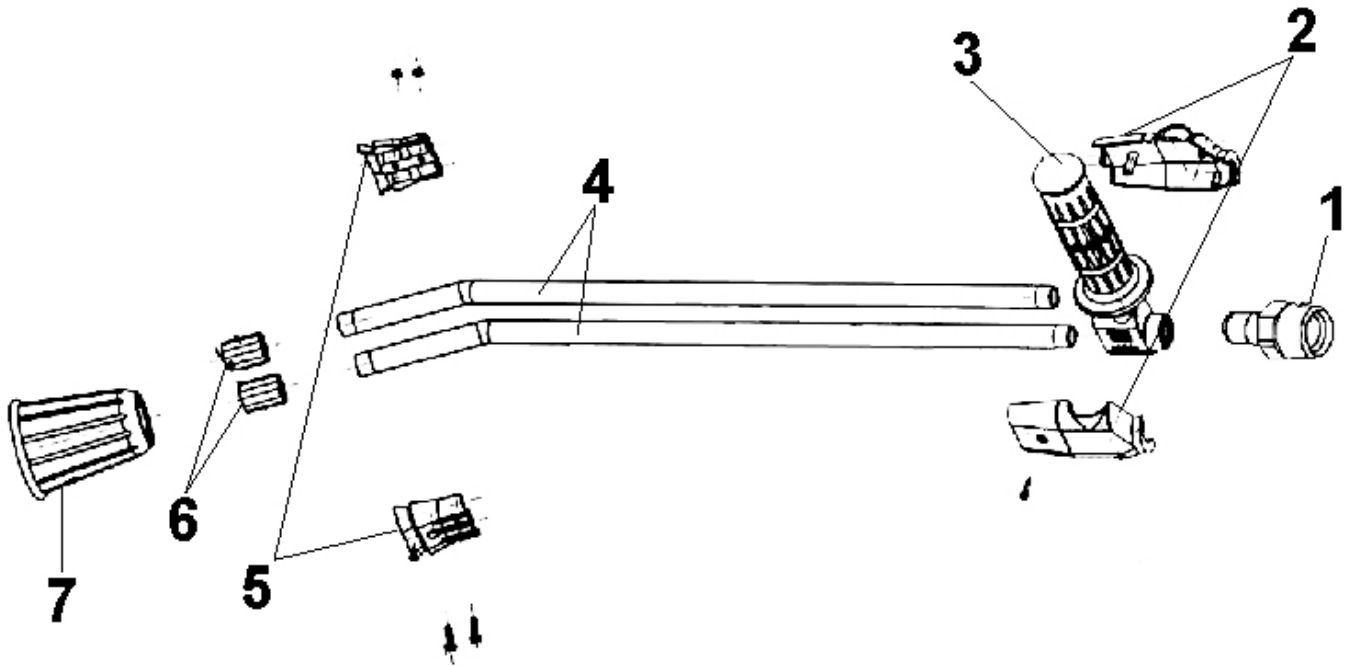
Ref. K	Part N.	Customer Part N.	Description	Qty	Validity:		Price
					From	To	
0001	MPVR43269		DEMI-COQUE G2200 SX PRT	1,00			--
0002	MPVR43268		DEMI-COQUE G2200 DX PRT	1,00			--
0003	MPVR43270		BOUCHON G2200	1,00			--
0004	VTRS41562		RONDELLE AURA 200	2,00			--
0005	MPVR41568		GACHETTE AURA 200	1,00			--
0006	PVVR41567		CLIQUET AURA 200 INX	1,00			--
0007	MPVR41569		DISP.D.SECURITEAURA 200	1,00			--
0008	VTVR41566		GOUPILLE AURA 200	1,00			--
0009	PVVR41559		CORPS PISTOLET AURA G1/4 L.18	1,00			--
0010	E PVVR43275		BOUCHON M14X1 AURA 200 2.V	1,00			--
0011	E PVVR43274		SIEGE BILLE AURA 200 2.V	1,00			--
0012	E SFVR12904		BILLE D. 9/32 W1 INX	1,00			--
0013	E GUGO63426		O-RING D. 7.66 X 1.78 NBR 90SH	1,00			--
0014	E GUGO19194		O-RING D. 11.11 X 1.78 NBR 70SH	1,00			--
0015	E MLML41571		RESSORT D. 7 X21 D.1.2	1,00			--
0016	S PVVR43264		PETIT PISTON AURA 200 INX L=30 2V.	1,00			--
0017	S GUVR41557		BAGUE ANTIEXTR.D. 4 X 7.8X1.2	1,00			--
0018	S GUGO01201		O-RING D. 3.6 X 2.4 -NBR 70SH	1,00			--
0019	S VTRS43265		RONDELLE OT AURA	1,00			--
0020	PVVR43272		TUYAU G 1/8" M/M L.133	1,00			--
0021	RCIN41561		RACCORD MALE M 22 -1/8F	1,00			--
0022	MPVR43271		RONDELLE 1/8" G2200	1,00			--
0023	LCPR43273		TUYAU 1/4 L=384 0° 1/4 M-M INX	1,00			--
0024	PVVR43276		RONDELLE M22X1,5 IRV	1,00			--
0025	RCIN43267		CHEVILLE-GOUJONG 1/4 F IRV	1,00			--
0026	GUVR43266		BAGUE ANTIEXTR.SR 110	1,00			--
0028	PVVR42233		BOUCHON D. 3 PLS YLW.	1,00			--
0029	GUGO28927		O-RING D. 9.13 X 2.62 NBR 70SH	1,00			--



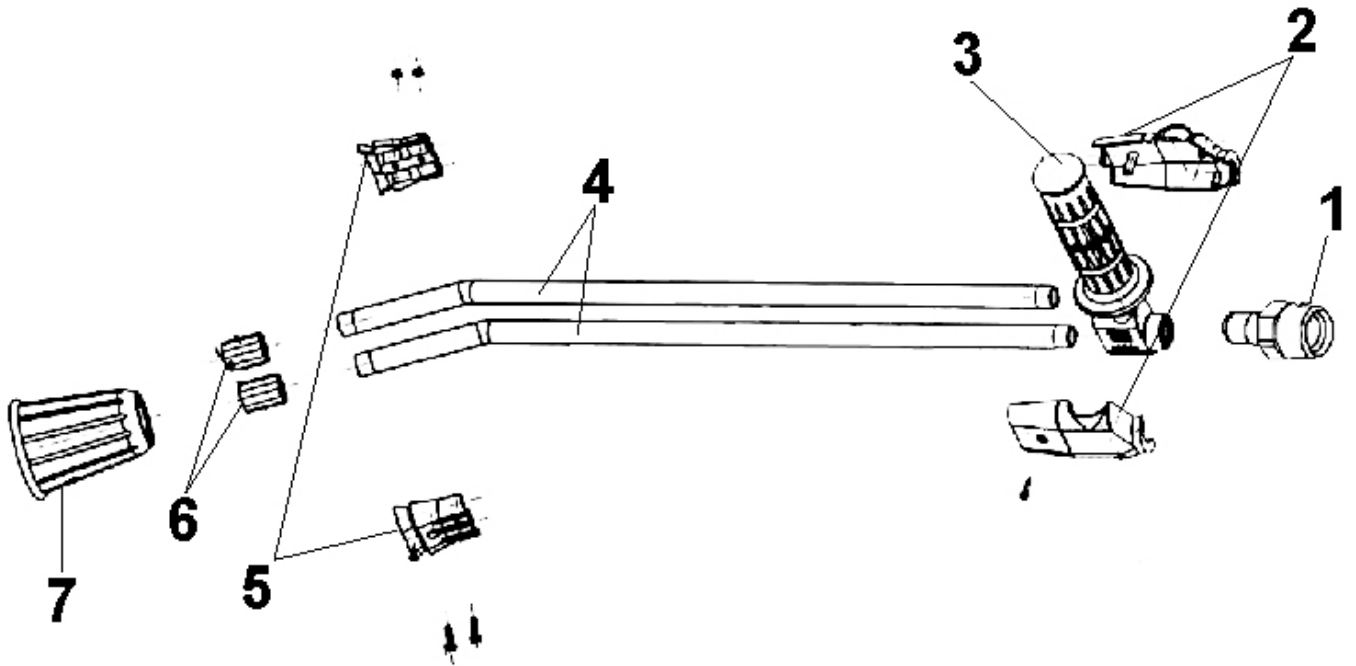
Ref. Part N.	Cust. Part N.	Description	Reference	Price
KTRI40835	KIT P	26- 15 AURA 200	0011 0012 0013 0014 0015 0016 0017 0018 0019	--
KTRI47792	KIT P	26- 20 AURA 200	0010 0011 0012 0013 0014 0015	--



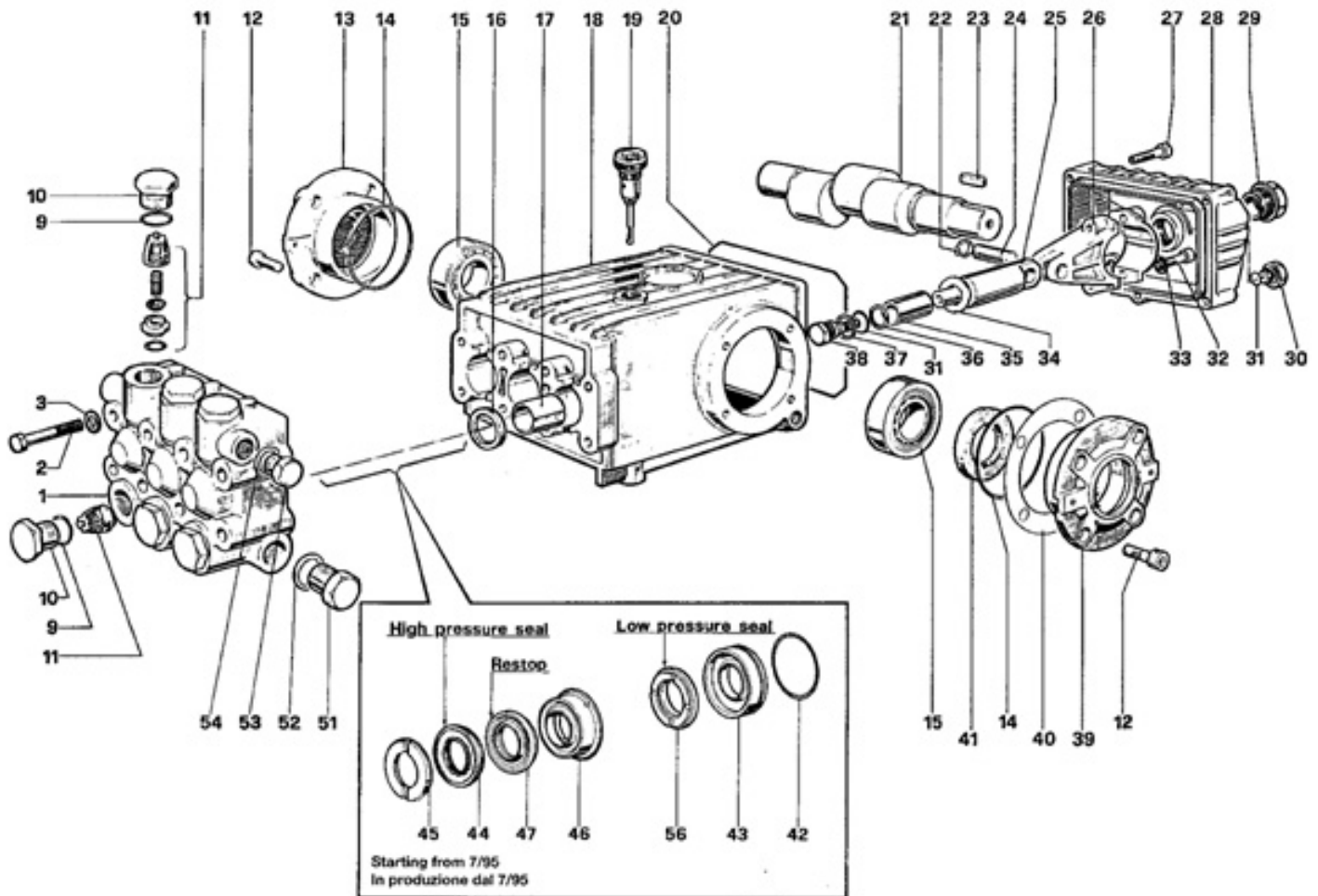
Ref. K	Part N.	Customer Part N.	Description	Qty	Validity:		Price
					From	To	
0001	MPVR46562		COQUILLE G 4500	1,00			--
0002	MPVR46563		COUVERCLE G 4500	1,00			--
0003	PVVR46564		CORPS PISTOLET G 4500 G1/4 OT.	1,00			--
0004	MPVR46565		GACHETTE G 4500	1,00			--
0005	PVVR46566		PETIT PISTON G 4500 CPL.	1,00			--
0006	PVVR46567		TIGE DE PISTON G 4500 CPL.	1,00			--
0007	VTVR46568		GOUPILLE G 4500	2,00			--
0008	MPVR46569		PLAQUE G 4500 RD.	1,00			--
0009	VTVT28553		VIS TCB-TC 3.5X16	11,00			--
0010	PVVR37732		TUYAU G 1/4" M/M L.139	1,00			--
0011	RCIN03752		RACCORD MALE 1/4FA	1,00			--
0012	MPVR46570		PROTECTION P 330 ST	1,00			--
0013	PVVR13440		PROT. COQUILLE ST	2,00			--
0015	LCPR46571		TUYAU 1/4 L=352 INOX	1,00			--
0016	MPVR46572		ENTRETOISE P 330 ST	1,00			--
0017	VTRS04931		RONDELLE COPPER D.13X19X1.5	1,00			--
0018	PVVR13445		RONDELLE M 22X1,5 L=45	1,00			--
0019	RCVR13030		CHEVILLE-GOUJONG 1/4 F L=31.5	1,00			--
0020	GUVR10526		BAGUE ANTIEXTR.D.13.9X10.2 C.BZ	1,00			--
0021	GUGO10525		O-RING D. 9.3 X 2.4 NBR 70SH	1,00			--



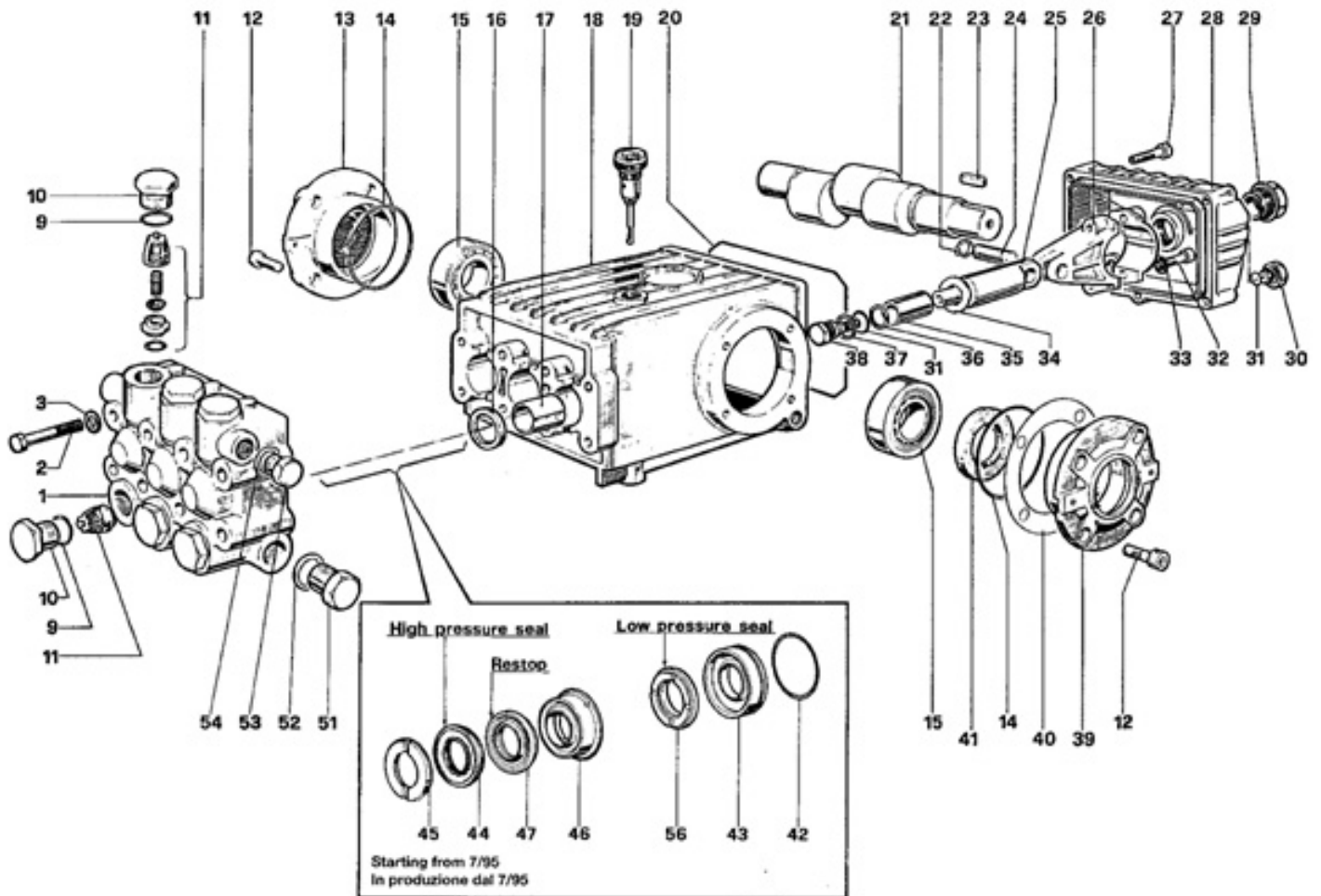
Ref. K	Part N.	Customer Part N.	Description	Qty	Validity:		Price
					From	To	
0001	PVVR45296		RACCORD G 1/4M -M22 M	1,00			--
0002	MPVR45214		PROTECTION TB.1/4 MTM	1,00			--
0003	RCGR45737		ROBINET 1/4 F LD MTM	1,00			--
0004	LCPR45738		TUYAU 1/8 L=500 INOX MTM	2,00			--
0005	MPVR45001		COQUILLE LD MTM	1,00			--
0006	RCVR45741		PORTE BUSE 1/4-1/8 F MTM	2,00			--
0007	PVVR43810		PROTECTION L.D. MTM	1,00			--



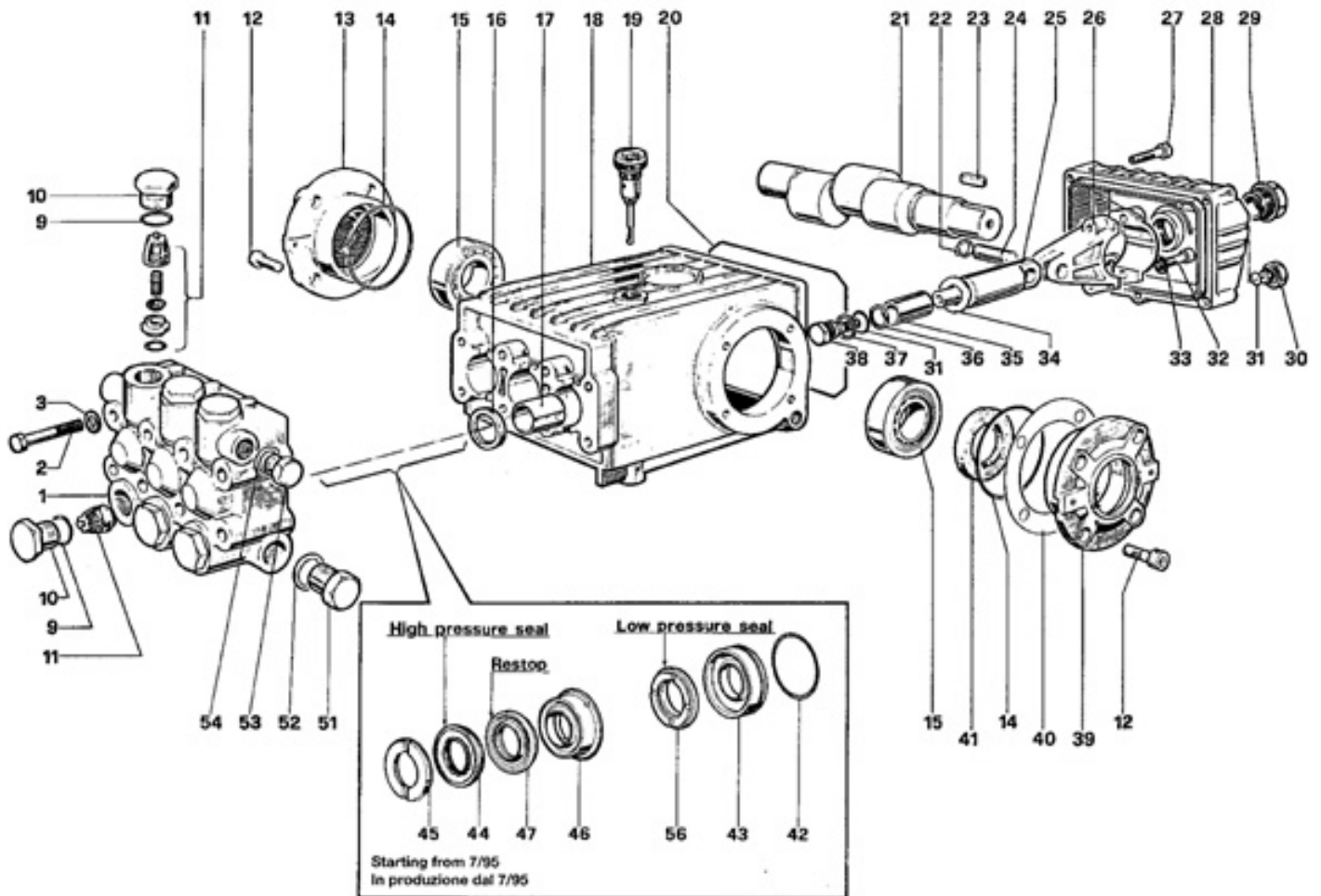
Ref. K	Part N.	Customer Part N.	Description	Qty	Validity:		Price
					From	To	
0001	PVVR45296		RACCORD G 1/4M -M22 M	1,00			--
0002	MPVR45214		PROTECTION TB.1/4 MTM	1,00			--
0003	RCGR45737		ROBINET 1/4 F LD MTM	1,00			--
0004	LCPR45738		TUYAU 1/8 L=500 INOX MTM	2,00			--
0005	MPVR45001		COQUILLE LD MTM	1,00			--
0006	RCVR45741		PORTE BUSE 1/4-1/8 F MTM	2,00			--
0007	PVVR43810		PROTECTION L.D. MTM	1,00			--



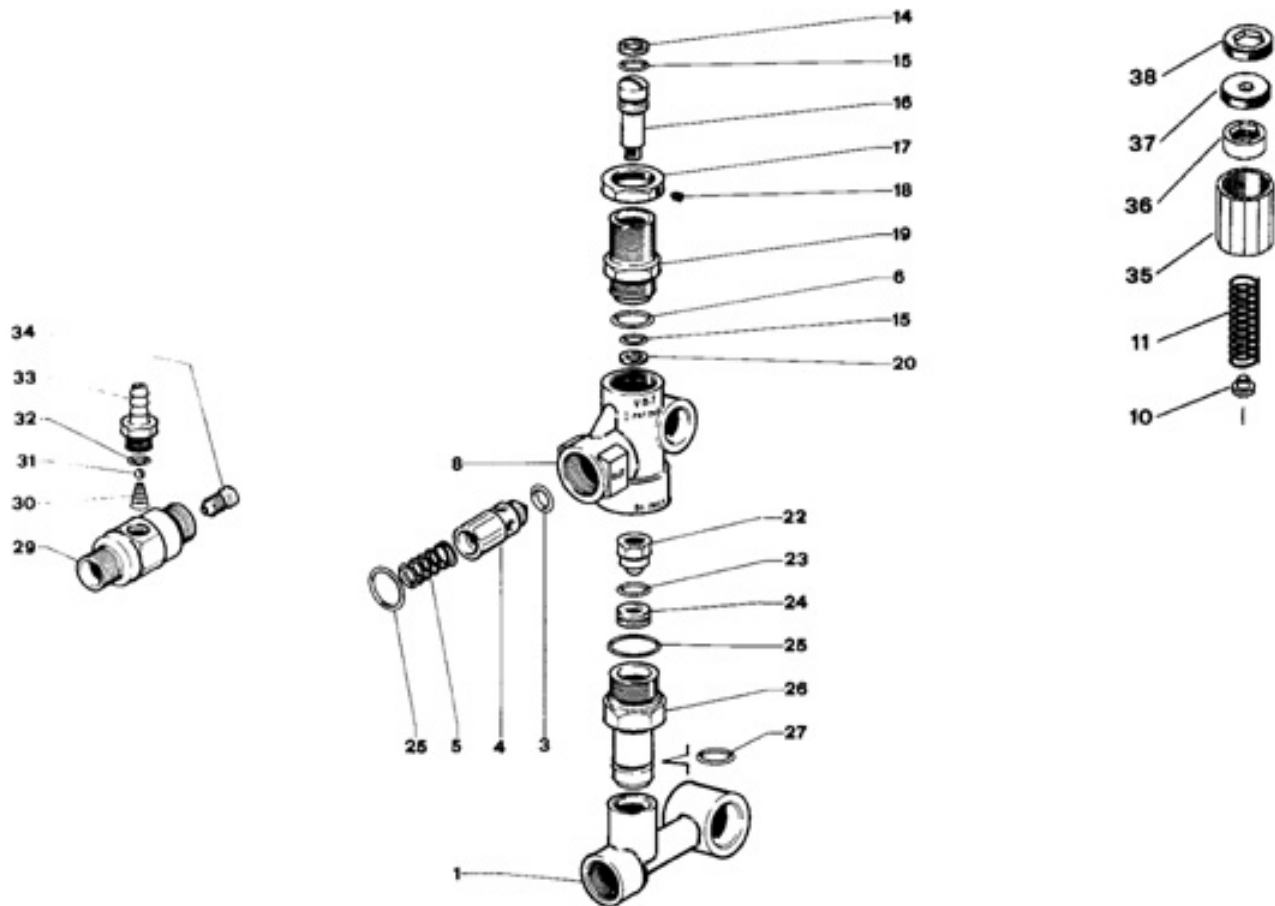
Ref.	K	Part N.	Customer Part N.	Description	Qty	Validity:		Price
						From	To	
0001		MFVR01097		CULASSE W 151	1,00			--
0002		VTVT01111		VIS TE M 8X70 UNI 5737	8,00			--
0003		VTRS01072		RONDELLE D. 8 TC	8,00			--
0009	S	GUGO01033		O-RING D. 20.24 X 2.62 NBR 90SH	6,00			--
0010	S	RCDS01087		BOUCHON M24X2X16 OTT	6,00			--
0011	S	VVAM01104		ENSEMBL. CLAPETW 70-151	6,00			--
0012		VTVT01118		VIS TCEI M 8X16 ZC. UNI 5931	8,00			--
0013		MFVR03576		COUVERCLE CART.W151	1,00			--
0014		GUGO01041		O-RING D. 67.95 X 2.62 NBR 70SH	2,00			--
0015		CUVR09205		ROULEM.A ROUL. 32206 A	2,00			--
0016	S	GUGO01000		JOINT SPI 22X 32X 5.5 NBR70	3,00			--
0017		PVVR01011		DOUILLE W 151	3,00			--
0018		MFVR01013		CARTER POMPE W 151	1,00			--
0019		PVVR01092		JAUGE D'HUILE W 151	1,00			--
0020		GUGO34590		O-RING D. 133.02 X 2.62 NBR 70SH	1,00			--
0021		ALMO41530		ARBRE TS 1511 USA	1,00			--
0022		VTAE14016		BAGUE D'ARRET D. 12 UNI 7435	6,00			--
0023		VTVR41531		CLAVETTE 8X 7X35 UNI 6604A	1,00			--
0024		PVVR01085		CHEVILLE-GOUJOND.13X35 W151	3,00			--
0025		PVVR01029		TIGE DE PISTON W 151	3,00			--
0026		BLVR01009		BIELLE W 151	3,00			--
0027		VTVT01116		VIS TCEI 6X30 UNI5931	5,00			--
0028		MFVR03582		COUVERCLE CART.W 151 POS	1,00			--
0029		PVVR01083		VOYANT HUILE G 3/4 W70-151	1,00			--
0030		RCDS01088		BOUCHON 1/4X 9 M WW90	1,00			--
0031	S	GUGO01036		O-RING D. 10.82 X 1.78 NBR 70SH	4,00			--
0032		VTVT01120		VIS TCEI 8X35 UNI5931	6,00			--
0033		VTRS14242		RONDELLE D. 8.4X13X0.8 UNI7064 SCH	6,00			--
0034	S	VTRS01753		RONDELLE D.14X28 X0,5	3,00			--
0035		PIVR01066		PISTON D.20X50 W 151	3,00			--
0036	S	GUVR00994		BAGUE ANTIEXTR.W151	3,00			--
0037	S	VTRS01076		RONDELLE D.14X18,5X0,5	3,00			--
0038	S	PVVR01107		VIS PISTON IP W151	3,00			--
0039		MFVR03583		COUVERCLE CART.W151	1,00			--
0040		PVVR01016		EPAISSEUR 0,1 W 151	2,00			--
0041	S	GUGO01003		JOINT SPI 30X 55X 7 NBR70	1,00			--
0042	S	GUGO01042		O-RING D. 34.6 X 1.78 NBR 70SH	3,00			--
0043	S	PVVR00977		BAGUE P.GARNIT.W151	3,00			--
0044	S	GUVR00981		BAGUE D'ETANCH.W151	3,00			--



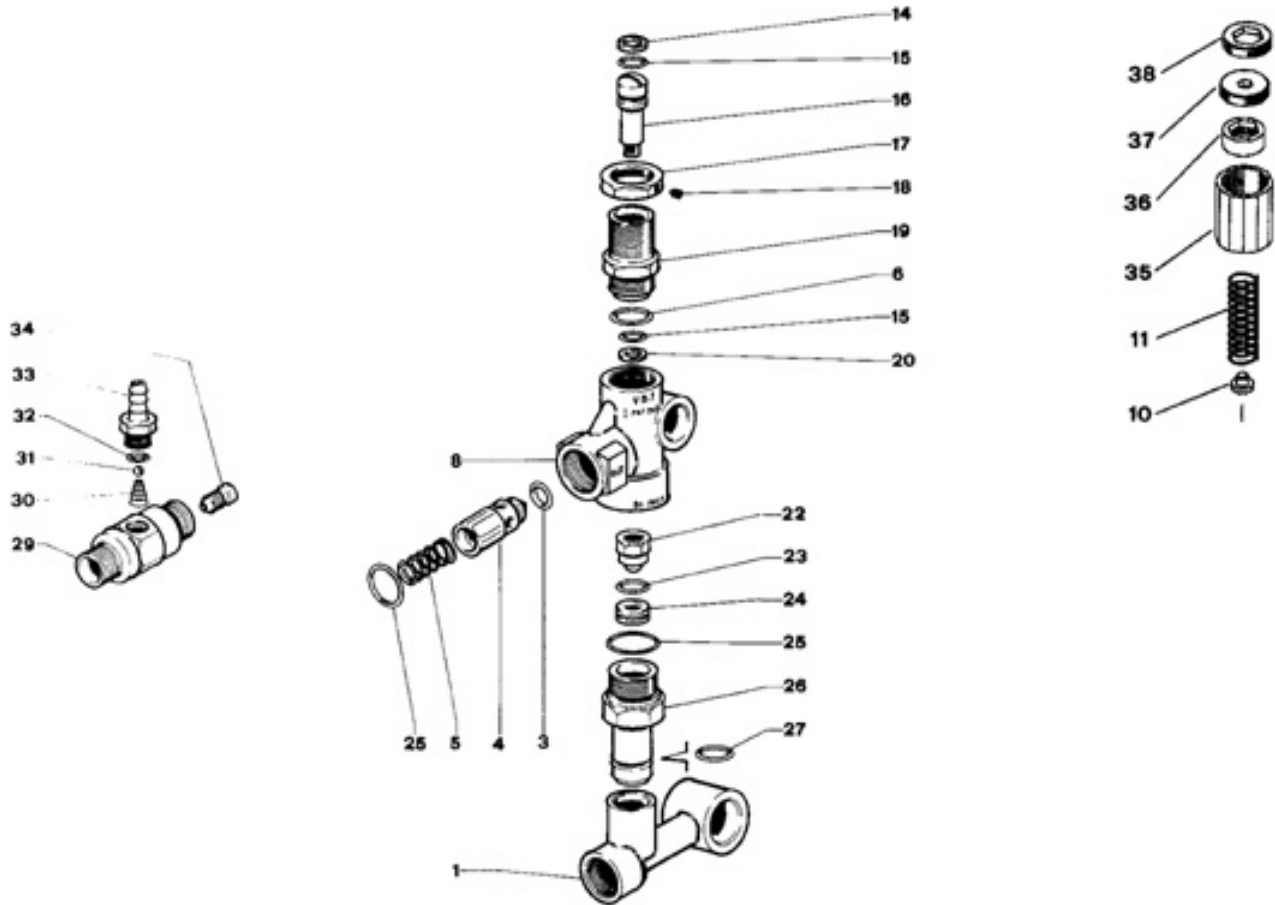
Ref.	K	Part N.	Customer Part N.	Description	Qty	Validity:		Price
						From	To	
0045	S	PVVR00985		BAGUE DE TETE W151	3,00			--
0046	S	PVVR34589		BAGUE INTERMED.W 151 D. 20	3,00			--
0047	S	GUVR34587		BAGUE D'ETANCH.D. 20 RESTOP	3,00			--
0051		RCDS01091		BOUCHON 1/2X10 M	1,00			--
0052		VTRS01075		RONDELLE D.21,5X27 ALL	1,00			--
0053		RCDS01090		BOUCHON 3/8X13 M WW90	1,00			--
0054		VTRS01074		RONDELLE D.17,05X22,3 X1,5	1,00			--
0056	S	GUVR34585		BAGUE D'ETANCH.W 151 L.P.	3,00			--



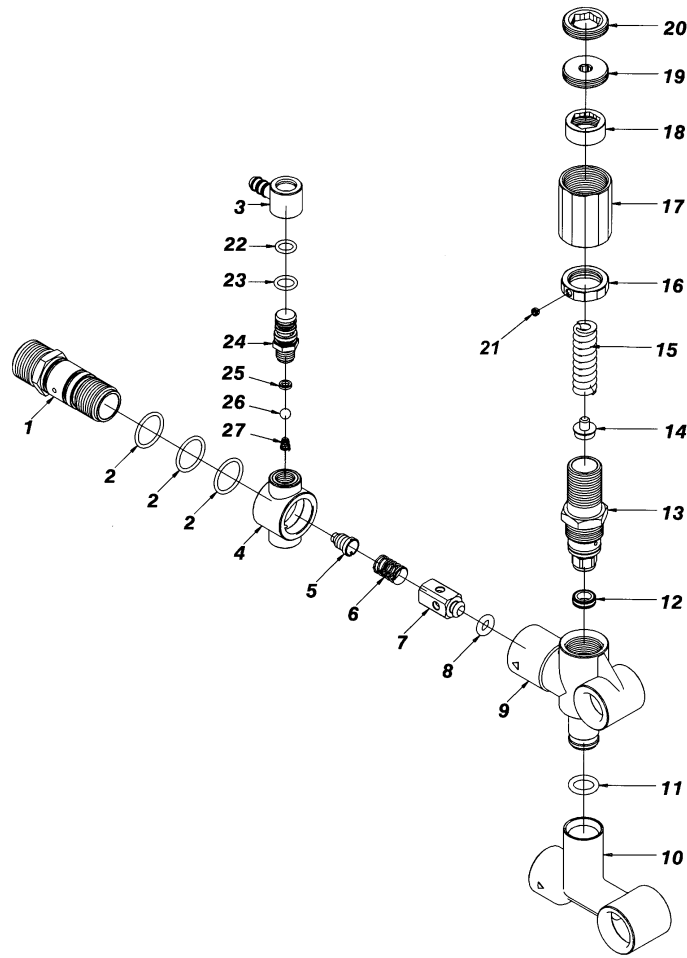
Ref. Part N.	Cust. Part N.	Description	Reference	Price
KTRI14900	KIT P	15- 3	0041	--
KTRI14901	KIT P	10	0042 0043	--
KTRI17793	KIT P	6	0031 0034 0036 0037 0038	--
KTRI17795	KIT P	4	0009 0010	--
KTRI17859	KIT P	1	0011	--
KTRI17860	KIT P	2	0016	--
KTRI18574	KIT P	7	0045	--
KTRI18579	KIT P	28	0042 0043 0044 0045 0046 0047 0056	--



Ref.	K	Part N.	Customer Part N.	Description	Qty	Validity:		Price
						From	To	
0001		PVVR24912		CONNECTEUR G1/2 VB 7	1,00			--
0003	S	GUGO06824		O-RING D. 6 X 3 NBR 70SH	1,00			--
0004		PVVR29750		AIGUILLE VB 7 2V.	1,00			--
0005		MLML29751		RESSORT VB 7	1,00			--
0006	S	GUGO24913		O-RING D. 17.17 X 1.78 NBR 90SH	1,00			--
0008		PVVR29753		CORPS VALVE VB 7 2V.	1,00			--
0010		PVVR21510		SUPPORT AISI 430	1,00			--
0011		MLML10727		RESSORT D. 3	1,00			--
0014	S	GUVR24915		BAGUE ANTIEXTR.D. 11.6 X 7	1,00			--
0015	S	GUGO24916		O-RING D. 6.02 X 2.62 NBR 90SH	2,00			--
0016		PVVR24917		PETIT PISTON VB 7	1,00			--
0017		PVVR12471		FRETTE VPO	1,00			--
0018		VTVT24918		VIS EI-ST 4X 4 UNI5927	1,00			--
0019		PVVR38740		RACCORD VB7-RG.	1,00			--
0020	S	GUVR24920		BAGUE ANTIEXTR.D. 11 X 6.4	1,00			--
0022	S	PVVR24921		OBTURATEUR M6 INX	1,00			--
0023	S	GUGO24922		O-RING D. 11.11 X 1.78 NBR 90SH	1,00			--
0024	S	PVVR24923		SIEGE BILLE D. 8.5 + O-RING	1,00			--
0025	S	GUGO24924		O-RING D. 18.77 X 1.78 NBR 90SH	2,00			--
0026		PVVR24926		RACCORD VB 7 L=24	1,00			--
0027		GUGO12714		O-RING D. 10.3 X 2.4 VIT 70SH	1,00			--
0029		PVVR32491		CORP DOSEUR. VB 7 M22 3V. T.ST	1,00			--
0030		MLML04264		RESSORT D. 4.3X11X7.3 KR	1,00			--
0031		SFVR04274		BILLE D. 7/32	1,00			--
0032		GUGO01055		O-RING D. 5.28 X 1.78 VIT 70SH	1,00			--
0033		RCVR24928		RACC. P. TUYAU 1/4 M D. 8 VB 7	1,00			--
0034		UGEI29755		BUSE D. 2.1 VB 7 2V.	1,00			--
0035		PVVR38736		CAPUCHON VB7-RG.	1,00			--
0036		PVVR38739		FRETTE VB7-RG.	1,00			--
0037		PVVR38738		REGLEUR VB7-RG.	1,00			--
0038		PVVR38737		BLOCAGE VB7-RG.	1,00			--



Ref. Part N.	Cust. Part N.	Description	Reference	Price
KTRI26772		KIT P 14- 35	0003 0006 0014 0015 0020 0022 0023 0024 0025	--



Ref. K	Part N.	Customer Part N.	Description	Qty	Validity:		Price
					From	To	
0001	PVVR47993		CORP DOSEUR. MV 625 M22	1,00			--
0002	GUGO01058		O-RING D. 17.17 X 1.78 NBR 70SH	3,00			--
0003	PVVR47999		RACC. P. TUYAU MV 625	1,00			--
0004	PVVR47995		CORP DOSEUR. MV 625 GIR.	1,00			--
0005	UGEI46790		BUSE D. 2.1 MV625	1,00			--
0006	MLML47978		RESSORT MV 625	1,00			--
0007	PVVR47979		AIGUILLE MV 625	1,00			--
0008	GUGO46053		O-RING D. 6 X 3 NBR 90SH	1,00			--
0009	PVVR47980		CORPS VALVE MV 625	1,00			--
0010	PVVR47997		RACCORD MV 625 H.73	1,00			--
0011	GUGO11225		O-RING D. 10.78 X 2.62 NBR 70SH	1,00			--
0012	PVVR47985		SIEGE SOUPAPE MV 625 + O-RING	1,00			--
0013	PVVR47988		RACCORD MV 625 REG.	1,00			--
0014	PVVR47986		COUPELLE RESS. MV 625	1,00			--
0015	MLML47987		RESSORT D. 3.25X41.1 MV 625	1,00			--
0016	PVVR47984		FRETTE MV 625	1,00			--
0017	PVVR47989		CAPUCHON MV 625 REG.	1,00			--
0018	PVVR47990		FRETTE MV 625 REG.	1,00			--
0019	PVVR47991		REGLEUR MV 625 REG.	1,00			--
0020	PVVR47992		BLOCAGE MV 625 REG.	1,00			--
0021	VTVT24918		VIS EI-ST 4X 4 UNI5927	1,00			--
0022	GUGO06988		O-RING D. 7.66 X 1.78 NBR 70SH	1,00			--
0023	GUGO12490		O-RING D. 8.74 X 1.78 NBR 70SH	1,00			--
0024	PVVR47998		RACCORD MV 625	1,00			--
0025	PVVR47994		SIEGE BILLE MV 625	1,00			--
0026	SFVR04274		BILLE D. 7/32	1,00			--
0027	MLML47996		RESSORT D. 5.5	1,00			--