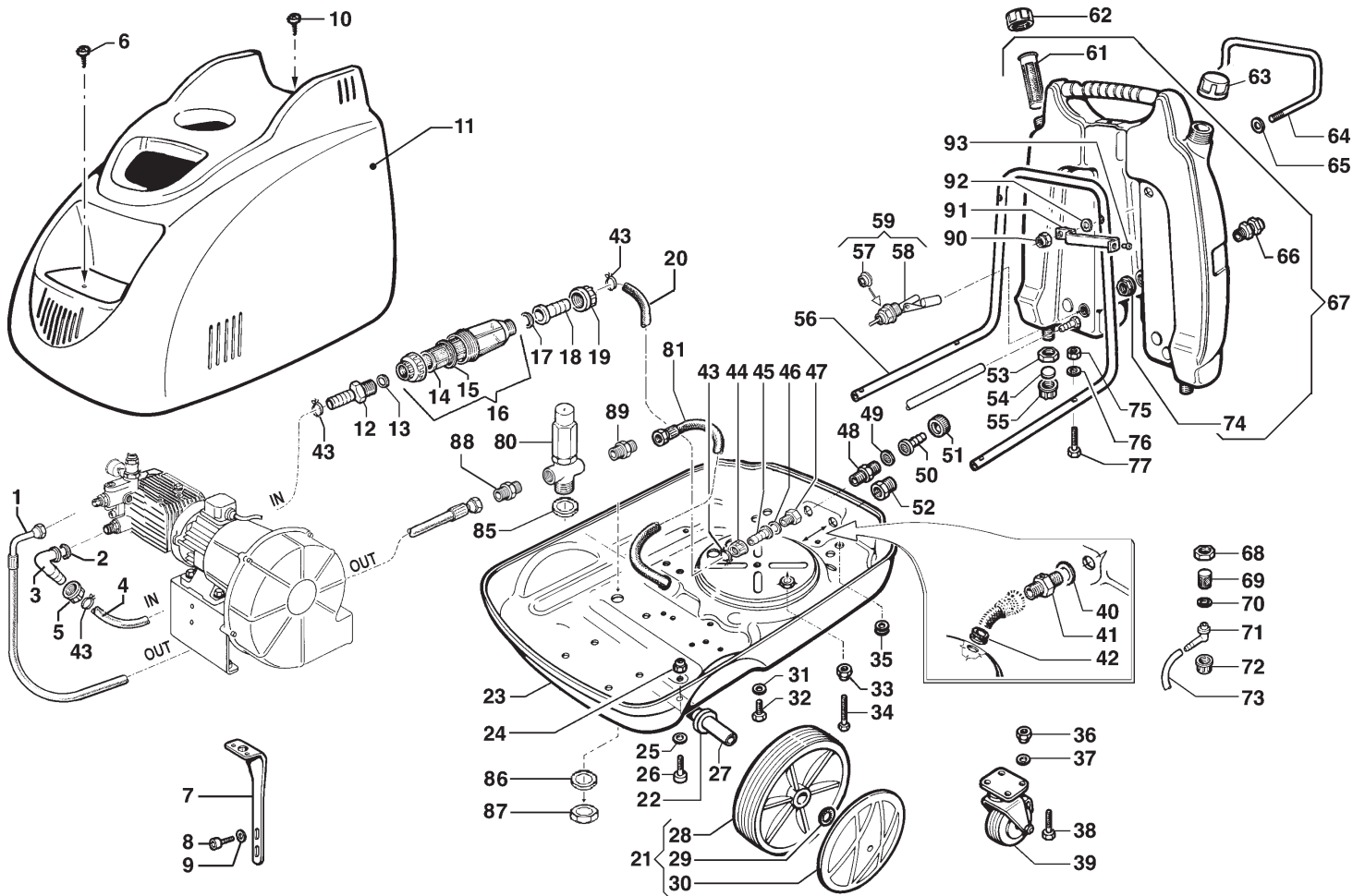


# KD 250 - 300 - 500

8/130 - 10/140 - 12/180

## Compressivo Macchina

Frame and Chassy (Assembly)



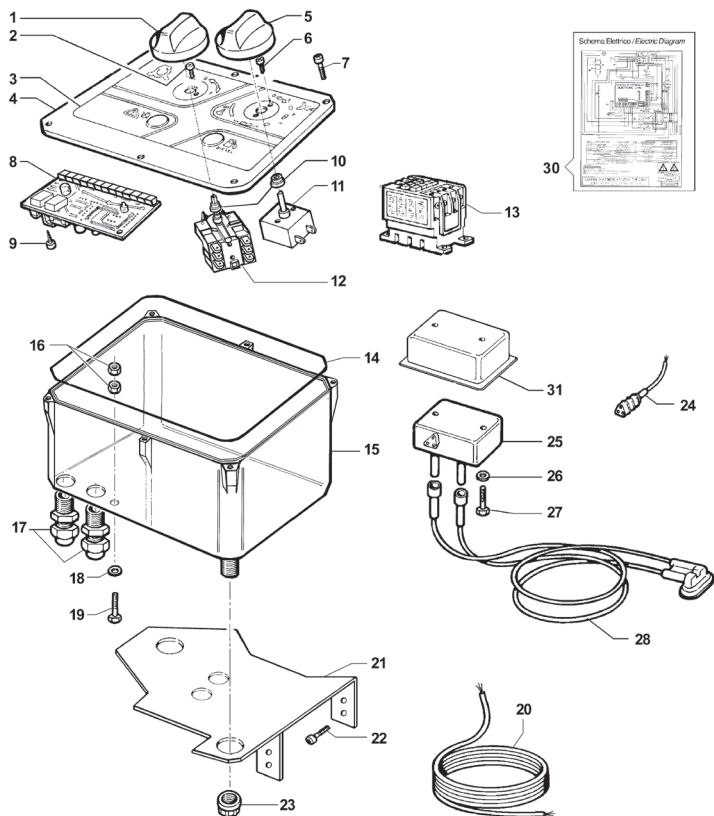
N°	Cod.	Descrizione	Description	Note	Q.ty	Model
1	3208 1096	Tubo A.P.	H.P. Hose	R2 5/16" L=410	1	
2	1209 0111	Guarnizione	Gasket	Ø14,5x24,5x3,5	1	
3	2801 0074	Raccordo p.g. Curvo	Elbow Coupling	Ø19 - G3/4F	1	
4	3208 0691	Tubo Alimentazione	Suction Hose		1	
5	1223 0052	Galletto	Wing Nut	G3/4"	1	
6	3623 0031	Vite Speciale	Special Screw	M5x16	1	
7	3002 0570	Supporto	Support		1	
8	3607 0106	Vite Testa Esagonale	Hexagonal Screw	M6x10	2	
9	2811 0030	Rondella	Washer	Ø6,4x12,5x1,6	2	
10	3623 0031	Vite Speciale	Special Screw	M5x16	3	
11	0477 0150	Carenatura	Cover	Grigio / Grey	1	
	0477 0162	Carenatura	Cover	Azzurro / Cyan	1	
	0477 0164	Carenatura	Cover	Rosso / Red	1	
12	2800 0035	Raccordo	Hose Tail		1	
13	1209 0111	Guarnizione	Gasket	Ø14,5x24,5x3,5	1	
14	1002 0122	Filtro Aspirazione	Suction Filter		1	
15	1209 0106	Guarnizione	Gasket	Ø29x50x2	1	
16	1002 0129	Kit Filtro Aspirazione	Suction Filter Kit	G3/4"	1	
17	1209 0111	Guarnizione	Gasket	Ø14,5x24,5x3,5	1	
18	2800 0098	Raccordo p.g. Aspir.	Straight Hose Tail	Ø19 - G3/4F	1	
19	1223 0052	Galletto	Wing Nut	G3/4"	1	
20	3208 1108	Tubo Alimentazione	Suction Hose	Ø19x26 L=340	1	
21	2810 0074	Kit Ruota	Wheel Kit	Grigio Chiaro / Light Gray	2	
	2810 0077	Kit Ruota	Wheel Kit	Nero / Black	2	
	2810 0078	Kit Ruota	Wheel Kit	Grigio Scuro / Dark Gray	2	
22	2812 0070	Distanziale	Spacer	Ø20	2	
23	3206 0228	Telaio	Frame		1	
24	0604 0158	Dado	Nut	M8	2	
25	2811 0108	Rondella	Washer	Ø8,5x17x1,5	2	
26	3607 0183	Vite	Screw	M8x40	2	
27	0017 0009	Assale Ruota	Wheel Axle	Ø20 L=707	1	
28	2810 0035	Ruota Ø260	Wheel Ø260	Grigio / Grey	2	

N°	Cod.	Descrizione	Description	Note	Q.ty	Model
29	0009 0179	Anello	Ring	Ø20	2	
30	0402 0217	Copri ruota	Wheel Cover	Grigio Chiaro / Light Gray	2	
	0402 0222	Copri ruota	Wheel Cover	Nero / Black	2	
	0402 0206	Copri ruota	Wheel Cover	Grigio Scuro / Dark Gray	2	
31	2811 0059	Rondella	Washer	Ø10,5x16x1,5	1	
32	3607 0202	Vite Testa Esagonale	Hexagonal Screw	M10x12	1	
33	0604 0097	Dado	Nut	M10	1	
34	3607 0183	Vite Testa Esagonale	Hexagonal Screw	M10x80	1	
35	2434 0021	Pressacavo Cavo Elettr.	Cable Holder	Ø15	1	
36	0604 0158	Dado	Nut	M8	3	
37	2811 0108	Rondella	Washer	Ø8,5x17x1,5	3	
38	3607 0242	Vite Testa Esagonale	Hexagonal Screw	M8x16	3	
39	2810 0015	Ruota	Wheel	Ø125x30	1	
40	1209 0091	Rondella in Rame	Copper Washer	G3/8"	1	
41	2000 0041	Nipplo	Nipple	M/M G3/8"	1	
42	2434 0044	Passacavo	Holder	Ø31x39 SP.10	1	
43	1003 0081	Fascietta	Hose clamp	Ø20-32	4	
44	1223 0052	Galletto	Wing Nut	G3/4"	1	
45	2800 0098	Raccordo p.g. Aspir.	Straight Hose Tail	Ø19 - G3/4F	1	
46	1209 0111	Guarnizione	Gasket	Ø14,5x24,5x3,5	1	
47	2825 0051	Riduzione	Reduction	M/F G3/4-G1/2"	1	
48	2000 0056	Nipplo	Nipple	M/M G3/4-G1/2"	1	
49	1209 0111	Guarnizione	Gasket	Ø14,5x24,5x3,5	1	
50	2800 0098	Raccordo p.g. Aspir.	Straight Hose Tail	Ø19 - G3/4F	1	
51	1223 0052	Galletto	Wing Nut	G3/4" Ø19	1	
52	2803 0256	Raccordo Uscita	Outlet Coupling	M22x1,5 - FG3/8	1	
53	0604 0050	Ghiera	Ring Nut	G3/4x7	1	
54	1209 0140	Guarnizione	Gasket	Ø24 Sp.3,5	1	
55	3200 0073	Tappo	Plug	G3/4"F	1	
56	1803 0076	Manubrio	Handlebar		1	

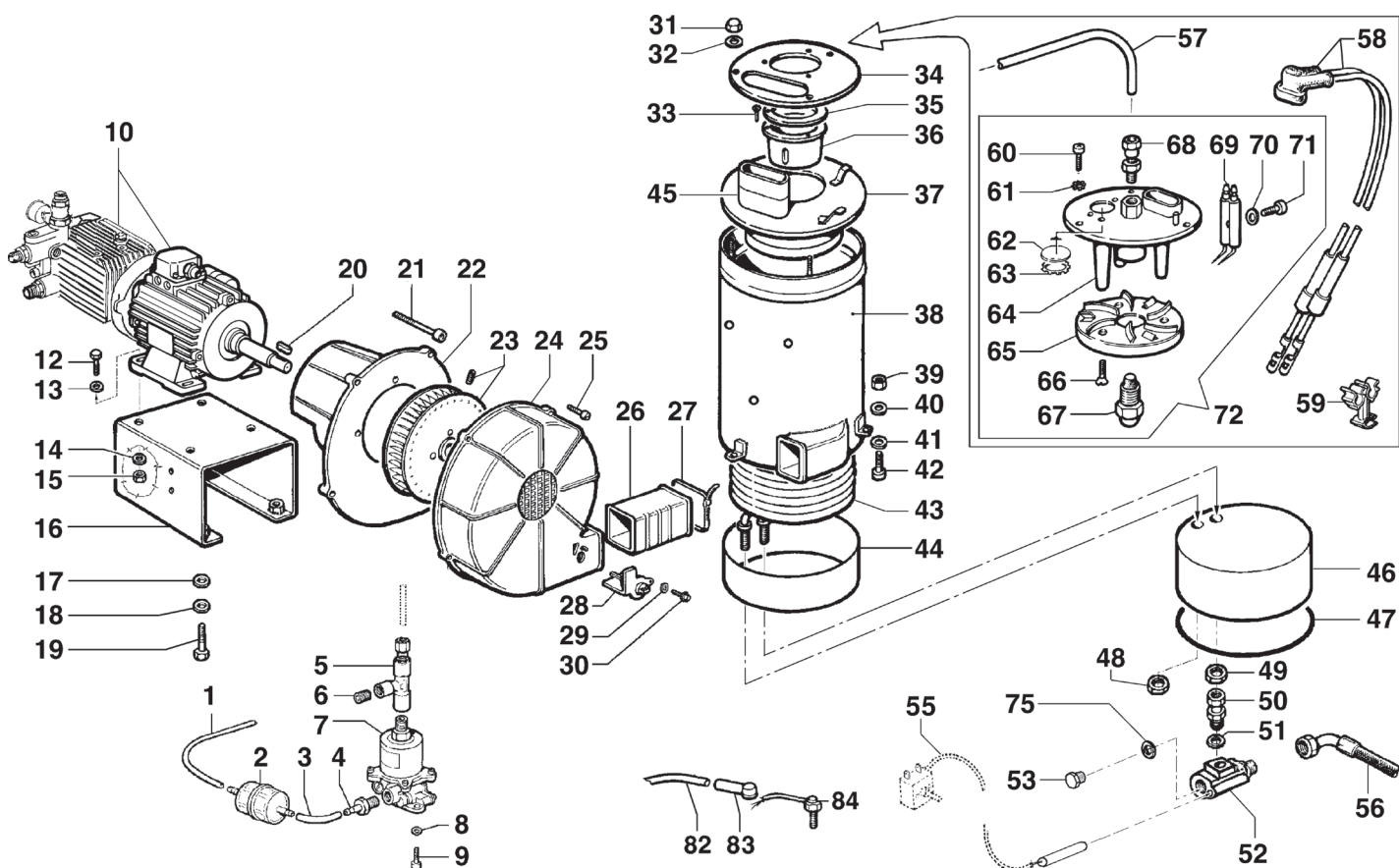


N°	Cod.	Descrizione	Description	Note	Q.ty	Model
57	0204 0049	Guarniz. Livello Gasolio	Fuel Level Gasket		1	
58	3042 0016	Livello Gasolio	Fuel Level Sensor		1	
59	3042 0015	Kit Livello Gasolio	Fuel Level Sensor Kit		1	
61	1002 0113	Filtro Tanica Gasolio	Fuel Tank Kit		1	
62	3200 0038	Tappo Diesel	Diesel Plug	Nero / Black	1	
63	3200 0058	Tappo Detergente	Detergent Plug	Rosso / Red	1	
64	3042 0054	Supporto	Support		1	
65	2811 0026	Rondella	Washer	Ø8,4x24x2	2	
66	2434 0003	Pressacavo Cavo Elettr.	Cable Holder	PG16	1	
67	3029 0014	Kit Serbatoio	Tank Assembly Kit		1	
68	0604 0050	Ghiera	Ring Nut	G3/4"x7	1	
69	1002 0078	Filtro	Filter		1	
70	1209 0104	Guarnizione	Gasket	Ø18x24x3	1	
71	2803 0371	Raccordo	Coupling	90°	1	
72	1223 0052	Galletto	Wing Nut	G3/4"	1	
73	3208 0888	Tube Detergente	Detergent Hose	Ø7x10 L=1225	1	

N°	Cod.	Descrizione	Description	Note	Q.ty	Model
74	1227 0002	Ghiera per Pressacavo	Ring Nut for Cable Holder	PG16	1	
75	0604 0158	Dado	Nut	M8	4	
76	2811 0108	Rondella	Washer	Ø8,5x17x1,5	4	
77	3605 0071	Vite	Screw	M8x40	4	
80	1215 0275	Valvola di sicurezza	Safety Valve		1	
81	3208 1095	Tube A.P.	H.P. Hose	R2 5/16" L=205	1	
85	2811 0010	Rondella	Washer	Ø15x28	1	
86	2811 0010	Rondella	Washer	Ø15x28	1	
87	0600 0005	Dado Speciale	Special Nut	G1/4"	1	
88	2000 0041	Niplo	Nipple	M/M G3/8"	1	
89	2000 0041	Niplo	Nipple	M/M G3/8"	1	
90	0604 0158	Dado	Nut	M8	2	
91	3002 0542	Supporto	Support		2	
92	2819 0004	Rosetta Elastica	Spring Washer	Ø8,4x14,4x2	2	
93	2815 0026	Rivetto	Rivet		2	

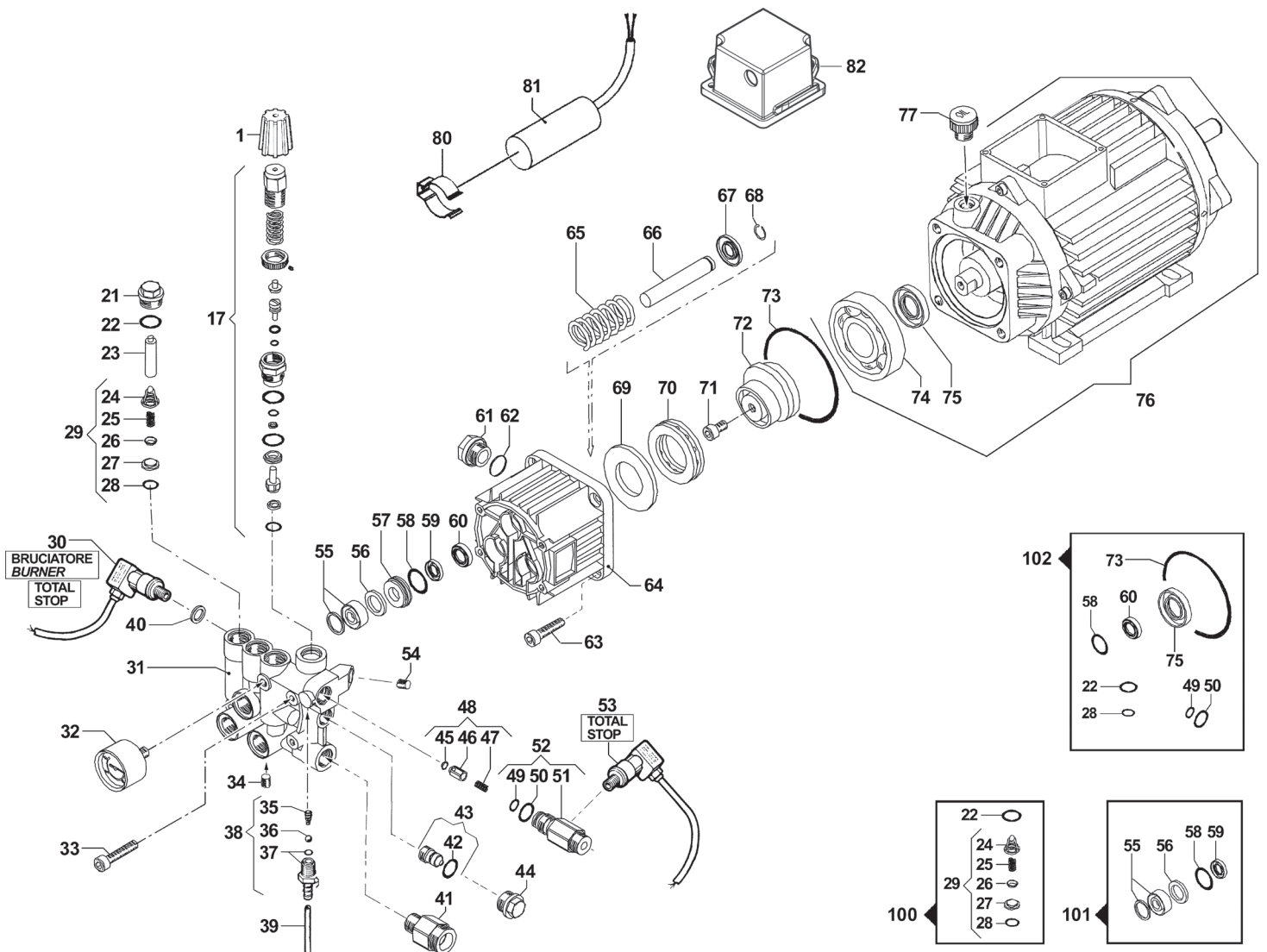


N°	Cod.	Descrizione	Description	Note	Q.ty	Model
1	1817 0057	Manopola Interruttore	Switch Knob		2	
2	3623 0030	Vite	Screw	M4x12	2	
3	0457 0032	Etichetta Quadro Elettr.	Electrical Panel Sticker		1	
4	0402 0242	Coperchio	Cover		1	
5	1817 0066	Manopola Termostato	Thermostat Knob		1	
6	3623 0030	Vite	Screw	M4x12	2	
7	3625 0035	Vite	Screw	3,5x19	6	
8	3043 0030	Scheda	Card		1	250M - 300M
8	3043 0031	Scheda	Card		1	300T - 500T
9	3623 0031	Vite	Screw	3,5x9,5	4	
10	0204 0041	Boccola Termostato	Thermostat Bushing		2	
11	3230 0030	Termostato	Thermostat		1	
12	1410 0085	Interruttore	Switch		1	
13	3225 0063	Teleruttore	Remote Control Switch	MNF	1	250M - 300M
	3225 0065	Teleruttore	Remote Control Switch	TRF	1	300T - 500T
14	1201 0142	Guarnizione	Gasket	L=292	2	
15	3001 0148	Scatola Elettrica	Electrical Box		1	
16	0604 0061	Dado	Nut	M5x5	2	
17	2434 0003	Pressacavo	Cable Holder	PG16	2	
18	2819 0009	Rosetta Elastica	Spring Washer	5,3x10	2	
19	3607 0234	Vite Testa Esagonale	Hexagonal Screw	M5x30	1	
20	0456 0309	Cavo Elettrico	Electrical Cable	MNF	1	250M - 300M
20	0456 0062	Cavo Elettrico	Electrical Cable	4x1,5mm2 - L=6,6m	1	300T - 500T
	0456 0277	Cavo Elettrico	Electrical Cable	MNF	1	UK Version
21	3002 0551	Supporto	Support		1	
22	2815 0011	Rivetto	Rivet		3	
23	1223 0052	Galletto	Adjustable Nut	G3/4"	2	
24	0456 0040	Cavo Trasform. A.T.	H.T. Transformer Cable	L = 550	1	
25	3226 0070	Trasformatore A.T.	H.T. Transformer	230V-50/60HZ	1	
26	2811 0074	Rondella	Washer	Ø4,3x16	2	
27	3609 0113	Vite	Screw	M4x45	2	
28	0535 0056	Kit Cavo Elettrodo	Electrode Cable Kit		1	
30	1610 0802	Schema Elettrico	Electrica Diaphragm	MNF 230V	1	250M - 300M
	1610 0803	Schema Elettrico	Electrica Diaphragm	TRF 400V	1	300T - 500T
	1610 1002	Schema Elettrico	Electrica Diaphragm	MNF 230V	1	UK Version
31	2416 0299	Protezione Trasformatore A.T.	H.T. Transformer Cover		1	



N°	Cod.	Descrizione	Description	Note	Qty	Model
1	3208 0898	Tubo Gasolio	Diesel Hose	Ø6x12 L=535	1	
2	1002 0120	Filtro Gasolio	Diesel Filter		1	
3	3208 0892	Tubo Gasolio	Diesel Hose	Ø6x12 L=70	1	
4	2803 0408	Raccordo p.g.	Coupling	G1/4" PG Ø7	1	
5	2803 0486	Raccordo	Coupling	G1/8"	1	
6	3200 0017	Tappo	Plug	G1/8"	1	
7	2422 0010	Pompa Gasolio	Diesel Pump		1	
8	2807 0024	Rondella Speciale	Special Washer	Ø6,4x11x2	2	
9	3607 0244	Vite Testa Esagonale	Hexagonal Screw	M6x12	2	
10	7301 0454	Motopompa	Motorpump	MTP AXR 8/130	1	250M
	7301 0453	Motopompa	Motorpump	MTP AXR 10/140	1	300M
	7301 0480	Motopompa	Motorpump	MTP AXR 10/140	1	300T
	7301 0579	Motopompa	Motorpump	MTP AXR 12/180	1	500T
	7301 0250	Motopompa	Motorpump	MTP AXR 10/140	1	300M - UK Version
12	3607 0070	Vite Testa Esagonale	Hexagonal Screw	M8x30	4	
13	2811 0026	Rondella	Washer	Ø8,4x24x2	4	
14	2811 0026	Rondella	Washer	Ø8,4x24x2	4	
15	0604 0063	Dado	Nut	M8	4	
16	3002 0529	Supporto	Support		1	
17	2811 0089	Rondella	Washer	Ø10,5x18x1,6	4	
18	2819 0001	Rosetta Elastica	Spring Washer	10,5x17,5x2,2	4	
19	3607 0195	Vite Testa Esagonale	Hexagonal Screw	M10x20	4	
20	1602 0054	Linguetta	Key	6x6x25	1	
21	3609 0178	Vite	Screw	M6x70	4	
22	0466 0023	Convogliatore Inf.	Shraud Cover		1	
23	3632 0092	Kit Ventola	Fan Kit	Ø200x45	1	
24	0404 0030	Convogliatore Super.	Shraud Cover		1	
25	3625 0028	Vite	Screw	3,5x25	5	
26	1810 0017	Manicotto in Gomma	Sleeve		1	
27	1003 0063	Fascietta	Hose Clamp	368x4,8 Nylon	2	
28	0466 0026	Farfalla Aria	Fly Valve		1	
29	2811 0006	Rondella	Washer	Ø4,3x9	1	
30	3625 0049	Vite	Screw	3,5x9,5	1	
31	0600 0053	Dado Speciale	Special Bolt	M6	3	
32	2807 0024	Rondella Speciale	Special Washer	Ø6,4x11x2	3	
33	2815 0011	Rivetto	Rivet		3	
34	0402 0216	Coperchio	Cover		1	
35	0009 0163	Anello Boccaglio	Air Nozzle Ring		1	
36	0218 0011	Boccaglio	Air Nozzle		1	
37	0402 0215	Coperchio	Cover		1	

N°	Cod.	Descrizione	Description	Note	Qty	Model
38	0424 0374	Corpo Caldaia	Boiler Body		1	
39	0604 0102	Dado	Nut	M6	3	
40	2811 0125	Rondella	Washer	Ø6,4x12x1,6	3	
41	2811 0097	Rondella	Washer	Ø6,5x181,5	3	
42	3607 0243	Vite	Screw	M6x50	3	
43	3044 0019	Serpentina	Coil		1	
44	0009 0245	Anello per Serpentina	Coil Ring		1	
45	1201 0206	Guarnizione Camino	Chimney Gasket		1	
46	2822 0017	Refrattario	Refractory Pad	Ø282x35	1	
47	1201 0090	Guarnizione Caldaia	Boiler Gasket	Ø10	1	
48	1227 0035	Ghiera Fiss. Serpentina	Coil-Lock Nut	G3/8x8	1	
49	1227 0035	Ghiera Fiss. Serpentina	Coil-Lock Nut	G3/8x8	1	
50	0011 0006	Adattatore	Adapter	M/F G1/4-G3/8	11	
51	1209 0113	Rondella in Rame	Copper Washer	G1/4"	1	
52	0424 0377	Raccordo Termostato	Thermostat Coupling		1	
53	3200 0102	Tappo	Cap	G1/4"	1	
55	3230 0030	Termostato	Thermostat		1	
56	3208 0856	Tubo Alta Pressione	High Pressure Hose	R2.5/16" L=290	1	
57	3208 0906	Tubo rame	Copper Hose	Ø4	1	
58	0535 0056	Kit Cavi A.T.	H.T. Cable Kit		1	
59	1202 0052	Gancio	Hook		2	
60	3625 0013	Vite	Screw	4,2x9,5	3	
61	2807 0013	Rondella	Screw	4,3x8x1,5	3	
62	3200 0074	Tappo	Plug		1	
63	3019 0035	Seeger Esterno	Outer Seeger	Ø22	1	
64	0602 0047	Disco Porta Elettrodi	Electrode Holder Disc		1	
65	0602 0048	Disco Turbolenza Aria	Air Turbulence Ring		1	
66	3608 0004	Vite	Screw	M3x6	3	
67	3400 0580	Ugello Gasolio	Diesel Nozzle	1-80° Danfoss	1	
68	2803 0322	Raccordo	Coupling	Ø4 G1/8"	1	
69	0805 0031	Elettrodo Bifilare	Bifilar Electrode		1	
70	2819 0020	Rondella Elastica	Spring Washer		1	
71	3625 0046	Vite	Screw	M5x12	1	
72	0335 0027	Kit Bruciatore	Complete Burner Kit		1	
75	1209 0097	Rondella in Rame	Copper Washer	G1/4"	1	
82	1229 0035	Guaina	Sheat	Ø6 L=800	1	
83	2416 0070	Protezione Termostato Sicurezza	Safety Thermostat Protection		1	
84	3230 0028	Termostato Sicurezza	Safety Thermostat		1	



N°	Cod.	Descrizione	Description	Note	Q.ty	Model
1	1817 0064	Manopola	Knob		1	
17	1215 0584	Valvola Regolazione	Regulation Valve Ass.y	140 bar	1	250M - 300M 300T
17	1215 0585	Valvola Regolazione	Regulation Valve Ass.y	180 bar	1	500T
21	3202 0236	Tappo	Plug		6	
22	1210 0151	Guarnizione OR	O-Ring	Ø1,78x17,17	6	
23	0601 0273	Distanziale	Spacer		2	
24	1205 0037	Gabbia Valv. Asp./Mand.	Suct./Del. Valve Cage		6	
25	1802 0227	Molla Valv. Asp./Mand.	Suct./Del. Valve Spring		6	
26	3604 0028	Valvola Aspir./Mand.	Suct./Del. Valve		6	
27	3009 0129	Sede Valvola	Valve Seat		6	
28	1210 0049	Guarnizione OR	O-Ring	Ø1,78x12,42	6	
29	1220 0058	Gruppo Valv. Asp./Mand.	Suct./Del. Valve Ass.y kit		6	
30	2421 0010	Pressostato	Pressure Switch	G1/8" 25 bar	1	
31	3218 0342	Testata Pompa	Manifold		1	
32	1816 0100	Manometro	Gauge	Ø40 0-160 1/8"	1	250M - 300M 300T
	1816 0104	Manometro	Gauge	Ø40 0-300 1/8"	1	500T
33	3609 0014	Vite	Screw	M8x55	4	
34	3200 0017	Tappo	Plug		1	
35	1802 0180	Molla Detergente	Detergent Spring		1	
36	3003 0026	Sfera	Ball		1	
37	2803 0424	Raccordo Detergente	Detergent Coupling		1	
38	2803 0435	Kit Raccordo Detergente	Detergent Coupling Kit		1	
39	3208 0888	Tubo Detergente	Detergent Hose	Ø7x10 L=1225	1	
40	1209 0083	Rondella	Washer	G1/4"	1	

N°	Cod.	Descrizione	Description	Note	Q.ty	Model
41	2000 0056	Niplo	Nipple		1	
42	1210 0041	Guarnizione OR	O-Ring	Ø1,78x8,73	1	
43	0608 0030	Kit Easy Start	Easy Start Kit		1	250M - 300M
44	3200 0007	Tappo	Plug	G3/8"	1	
45	1210 0460	Guarnizione OR	O-Ring	Ø2,4x4,3	1	
46	2409 0086	Pistone NON Ritorno	Check Valve		1	
47	1802 0197	Molla	Spring		1	
48	2409 0091	Kit Pistone NON Ritorno	Check Valve Kit		1	
49	1210 0040	Guarnizione OR	O-Ring	Ø1,78x15,6	1	
50	1210 0049	Guarnizione OR	O-Ring	Ø1,78x12,42	1	
51	3410 0314	Eiettore	Injector Body		1	
52	3410 0323	Kit Eiettore	Injector Body Kit		1	
53	2421 0010	Pressostato	Pressure Switch	G1/8" 25 bar	1	
54	3200 0017	Tappo	Plug	G1/8x8	1	
55	1241 0059	Guarnizione Tenuta	Packing	150 bar	3	250M - 300M 300T
	1241 0056	Guarnizione Tenuta	Packing	180 bar	3	500T
56	0009 0230	Anello	Ring		3	
57	0009 0219	Anello Porta Guarniz.	Packing Retainer		3	
58	1210 0356	Guarnizione OR	O-Ring	Ø1,78x25,12	3	
59	1241 0057	Guarnizione Tenuta	Packing		3	
60	0019 0103	Anello Tenuta Olio	Oil Seal		3	
61	3201 0025	Spia Livello Olio	Oil Indicator		1	
62	1210 0048	Guarnizione OR	O-Ring	Ø2,62x20,24	1	
63	3609 0005	Vite	Screw	M8x20	4	
64	0403 0135	Carter Pompa	Pump Crankcase		1	
65	1802 0153	Molla	Spring		3	
66	2409 0089	Pistone	Piston		3	
67	0009 0221	Anello	Ring		3	

# KD 250 - 300 - 500

Pompa



8/130 - 10/140 - 12/180

Pump

N°	Cod.	Descrizione	Description	Note	Qty	Model
68	0009 0220	Anello	Ring	Ø14	3	
69	2816 0088	Ralla Cuscinetto	Thrust Bearing		1	
70	0436 0018	Cuscinetto Assiale	Axial Bearing		1	
71	3609 0005	Vite	Screw	M8x20	1	
72	0001 0425	Albero Eccentrico	Eccentric Shaft		1	250M
	0001 0417	Albero Eccentrico	Eccentric Shaft		1	300M - 300T
	0001 0420	Albero Eccentrico	Eccentric Shaft		1	500T
73	1210 0429	Guarnizione OR	O-Ring	Ø3x92	1	
74	0438 0076	Cuscinetto a Sfere	Ball Bearing	Ø40x80x18	1	
75	0019 0034	Anello Tenuta Olio	Oil Seal	40x55x7	1	
76	1831 0424	Motore Elettrico	Electric Motor	MNF 230V 50Hz 3CV	1	250M - 300M
	1831 0534	Motore Elettrico	Electric Motor	TRF 400V 50Hz 5CV	1	300T - 500T
77	3200 0071	Tappo	Plug		1	
80	1003 0075	Fissaggio Condensatore	Capacitor Holder	Ø50	1	Solo / Only 250M - 300M

N°	Cod.	Descrizione	Description	Note	Qty	Model
81	0434 0323	Condensatore	Capacitor	45µF	1	Solo / Only 250M - 300M
82	3027 0073	Kit Scatola Elettrica	Electrical Box Kit	MNF		Solo / Only 250M - 300M
	3027 0169	Kit Scatola Elettrica	Electrical Box Kit	TRF		300T - 500T

## Kit Ricambi

### Spare Parts Kit

N°	Cod.	Descrizione	Description	Note	Qty	Model
100	5025 0014	Kit Valvole	Valve Kit		1	
101	5019 0077	Kit Guarnizioni Acqua	Water Seal Kit	150 bar	1	250M - 300M 300T
	5019 0078	Kit Guarnizioni Acqua	Water Seal Kit	180 bar	1	500T
102	5019 0079	Kit Guarnizioni Olio	Oil Seal Kit		1	

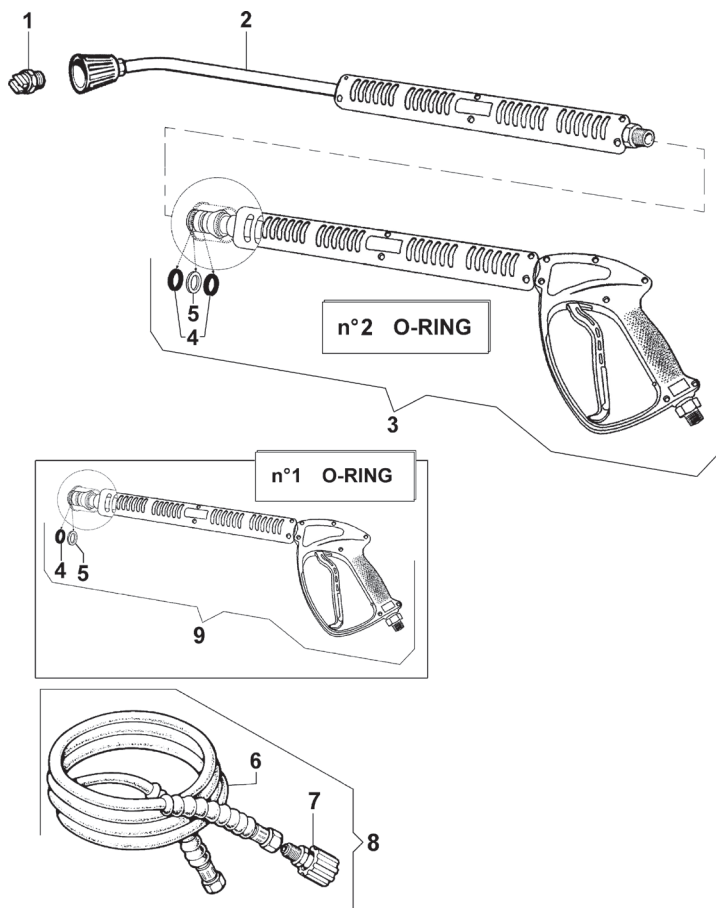
# KD 250 - 300 - 500

Dotazione Standard



8/130 - 10/140 - 12/180

Standard Equipment



N°	Cod.	Descrizione	Description	Note	Qty	Model
1	3400 0400	Ugello Acqua	Water Nozzle	15 03 1/4" Meg (Blister COMET)	1	250M
	3400 0402	Ugello Acqua	Water Nozzle	15 035 1/4" Meg (Blister COMET)	1	300M - 300T
	3400 0397	Ugello Acqua	Water Nozzle	15 04 1/4" Meg (Blister COMET)	1	500T
2	3301 0976	Kit Tubo Lancia	Lance Kit	L=700mm (Blister COMET)	1	
3	2410 0114	Pistola	Spray gun	n°2 O-rings (Blister COMET)	1	
4	1210 0084	Guarnizione OR Viton®	Viton® O-Ring	Ø 2,62x9,13	2	
5	0009 0116	Anello BK	BK ring	2,62x9,3	2	
6	3208 1050	Tubo Alta Pressione	H.P. Hose	R1 1/4" L=10m (Blister COMET)	1	250M - 300M
	3301 0743	Tubo Alta Pressione	H.P. Hose	R1 5/16" L=10m	1	300T - 500T
7	1407 0027	Raccordo	Coupling	M22X1,5-G3/8"	1	300T - 500T
8	3301 0987	Tubo Alta Pressione	H.P. Hose	R1 5/16" L=10m (Blister COMET)	1	300T - 500T
9	2410 0112	Pistola	Spray gun	n°1 O-ring (Blister COMET)	1	