

VEUILLEZ VERIFIER QUE VOTRE MATERIEL  
CORRESPOND BIEN AUX VUES ECLATEES CI-JOINTES

**NETTOYEUR HP : FP 21 150  
SFP 21 150TF**

## **VUES ECLATEES**

- **Pompe** ..... **FW55/22S** (avant le 15/02/02)  
(pompe arbre long, moteur arbre creux)
- **Pompe** ..... **TML2020** (depuis le 15/02/02)  
(pompe arbre long, moteur arbre creux)
- **Pompe** ..... **TMC2015** (depuis le n° de châssis W24993)  
(pompe arbre creux, moteur arbre long)
- **Régulateur** ..... **VB7**

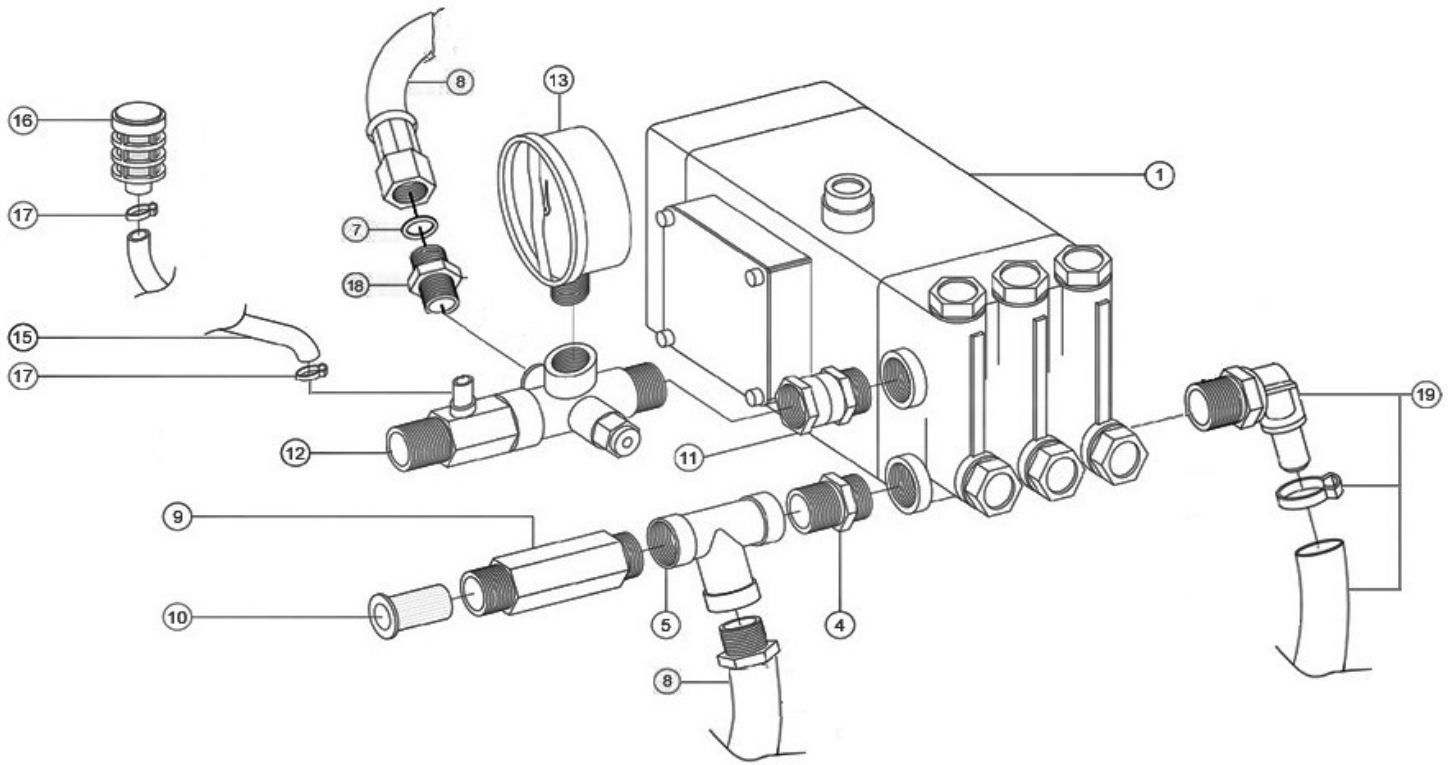


**SAT DIMACO** constructeur

Z.I. Rue Gustave Eiffel – 37500 CHINON – France – Tél. : + 33 (0)2 47 98 25 25 – Fax : + 33 (0)2 47 98 25 26  
E-mail : [info@dimaco.com](mailto:info@dimaco.com) – Internet : <http://www.dimaco.com>

S.A.S au capital de 42 000 Euros / SIRET 318 621 984 00026 – N° TVA FR 28 318 621 984 / APE 2829 B

# FP 21 150 SAT DIMACO

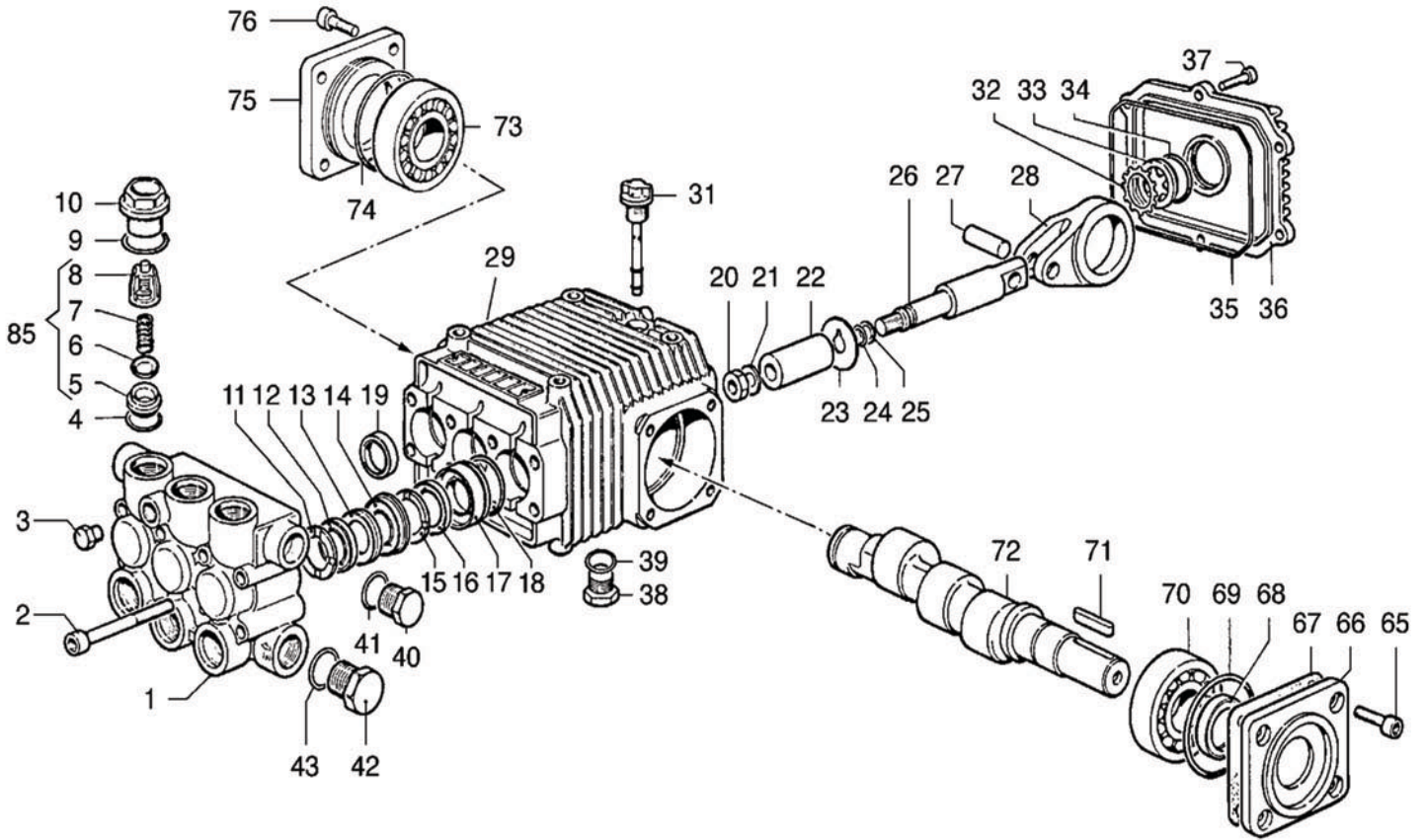


## FP 21 150 SAT DIMACO

| POS | CODE ARTICLE<br>PART NO<br>STUCKNR | DESCRIPTION<br>DESCRIPTION<br>BENENNUNG   | QUANTITE<br>QUANTITY<br>ANZAHL | POS | CODE ARTICLE<br>PART NO<br>STUCKNR | DESCRIPTION<br>DESCRIPTION<br>BENENNUNG   | QUANTITE<br>QUANTITY<br>ANZAHL |
|-----|------------------------------------|---|--------------------------------|-----|------------------------------------|---|--------------------------------|
| 1   | TMC2015                            | <b>POMPE</b><br>PUMP<br>PUMPE<br>POMPA<br>BOMBA   | 1                              | 11  | FBSP38MC38                         | <b>RACCORD</b><br>CONNECTOR<br>VERBINDUNGSSTUCK<br>RACCORDO<br>RACOR  | 1                              |
| 4   | DM12                               | <b>RACCORD</b><br>CONNECTOR<br>VERBINDUNGSSTUCK<br>RACCORDO<br>RACOR                      | 1                              | 12  | VB7                                | <b>REGULATEUR</b><br>REGULATOR<br>REGLER<br>REGOLATORE<br>REGULADOR   | 1                              |
| 5   | TE12                               | <b>TE</b><br>T<br>TE<br>TE<br>TE  | 1                              | 13  | M63RV400                           | <b>MANOMETRE</b><br>PRESSURE GAUGE<br>MANOMETER<br>MANOMETRO<br>MANOMETRO   | 1                              |
| 7   | 57118101                           | <b>JOINT FIBRE</b><br>SEAM<br>DICHTUNG<br>GUARNIZIONE<br>GIUNTURA                         | 2                              | 15  | TS8/11                             | <b>TUYAU</b><br>TUBE<br>SCHLAUCH<br>TUBO<br>TUBO  | 1                              |
| 8   | R0400JC                            | <b>TUYAU RETOUR</b><br>RETURN TUBE<br>RUECKFLUSSCLAUCH<br>TUBO RITORNO<br>TUBO RETURNO    | 1                              | 16  | 28101000                           | <b>CREPINE</b><br>STRAINER<br>SAUGFILTER<br>SUCCHIERUOLA<br>ACLACHAFA DETERGENTE  | 1                              |
| 9   | DM3412/70                          | <b>SUPPORT FILTRE</b><br>FILTER HOLDER<br>FILTERHALTER<br>SOSTEGNO FILTRO<br>APOYO FILTRO | 1                              | 17  | C11                                | <b>COLLIER</b><br>RING<br>RING<br>ANELLO<br>ABRAZADERA  | 2                              |
| 10  | 92892500                           | <b>FILTRE</b><br>FILTER<br>FILTER<br>FILTRO<br>FILTRO                                     | 1                              | 18  | DM3812                             | <b>RACCORD</b><br>CONNECTOR<br>VERBINDUNGSSTUCK<br>RACCORDO<br>RACOR  | 1                              |
|     |                                    |   |                                | 19  | VST                                | <b>VALVE DE SECURITE THERMIQUE</b><br>THERMAL SAFETY VALVE<br>WAERMESICHERHEITSVENTIL<br>VALVOLA DI SUCUREZZA TERMICA<br>VALVULA DE SEGURIDAD TERMICA | 1                              |

# POMPE FW5522S

## PUMP



| POS | REF        | KIT   | DESCRIPTION                | QTE |
|-----|------------|-------|----------------------------|-----|
| 1   | 3218010900 |       | CULASSE                    | 1   |
| 2   | 3609003900 |       | VIS M8 X 70                | 8   |
| 3   | 3202011200 |       | BOUCHON G1/4               | 1   |
| 4   | 1210004600 | A - D | O-RING 2,62 x 17,13 mm     | 6   |
| 5   | 3009008700 |       | SIEGE CLAPET               | 6   |
| 6   | 3604001700 |       | COUPELLE DE CLAPET         | 6   |
| 7   | 1802017700 |       | RESSORT                    | 6   |
| 8   | 1205002500 |       | CAGE CLAPET                | 6   |
| 9   | 1210004800 | A - D | O-RING 2,62 x 20,24 mm     | 6   |
| 10  | 3202015500 |       | BOUCHON                    | 6   |
| 11  | 0009010800 | B     | BAGUE DE TETE ø 20         | 3   |
| 12  | 1241003200 | B     | BAGUE D'ETANCHEITE ø 20    | 3   |
| 13  | 0009010400 | B     | BAGUE D'ETANCHEITE ø 20    | 3   |
| 14  | 0009011400 |       | BAGUE ø 20                 | 3   |
| 15  | 0009010800 | B     | BAGUE DE TETE ø 20         | 3   |
| 16  | 1241003200 | B     | BAGUE D'ETANCHEITE ø 20    | 3   |
| 17  | 0009010600 |       | BAGUE DE RETENUE ø 20      | 3   |
| 18  | 1210015600 | B - D | O-RING 1,78 x 31,47 mm     | 3   |
| 19  | 0019006600 | D     | JOINT SPI 20 x 30 x 5 mm   | 3   |
| 20  | 0600005400 | C     | ECROU                      | 3   |
| 21  | 2811008200 | C     | RONDELLE 8,2 x 17 x 1,5 mm | 3   |
| 22  | 0202002400 | C     | PISTON ø 20 mm             | 3   |
| 23  | 2812004200 | C     | RONDELLE                   | 3   |
| 24  | 1210003900 | C - D | O-RING 1,78 x 7,66 mm      | 3   |
| 25  | 0009017000 | C - D | BAGUE ANTI-EXTRUSION       | 3   |
| 26  | 2409004800 |       | TIGE DE PISTON             | 3   |
| 27  | 3011001600 |       | AXE PISTON ø 10x29         | 3   |
| 28  | 0205004400 |       | BIELLE                     | 3   |
| 29  | 0403012900 |       | CARTER                     | 1   |

| POS | REF        | KIT | DESCRIPTION                 | QTE |
|-----|------------|-----|-----------------------------|-----|
| 31  | 3200005100 |     | JAUGE D'HUILE               | 1   |
| 32  | 3019003300 |     | RONDELLE ø 18               | 1   |
| 33  | 3201001200 |     | VOYANT D'HUILE              | 1   |
| 34  | 1210033300 | D   | O-RING 1,78 x 23,52 mm      | 1   |
| 35  | 1210021600 | D   | O-RING 2,62 x 107,62 mm     | 1   |
| 36  | 0402016900 |     | COUVERCLE CARTER            | 1   |
| 37  | 3609003000 |     | VIS M5 x 20                 | 6   |
| 38  | 3200000700 |     | BOUCHON 3/8                 | 1   |
| 39  | 1210044100 | D   | O-RING 2 x 14 mm            | 1   |
| 40  | 3200000700 |     | BOUCHON 3/8                 | 1   |
| 41  | 2811008400 |     | RONDELLE 16,7 x 22 x 1,5 mm | 1   |
| 42  | 3202001500 |     | BOUCHON G1/2                | 1   |
| 43  | 2811008600 |     | RONDELLE 21,2 x 27 x 1,5 mm | 1   |
| 65  | 3609005800 |     | VIS M8 x 22                 | 4   |
| 66  | 0402017000 |     | BRIDE                       | 1   |
| 67  | 0601021800 |     | CALE ø 62 0,05 mm           | 1   |
|     | 0601022000 |     | CALE ø 62 0,10 mm           | 1   |
|     | 0601022200 |     | CALE ø 62 0,19 mm           | 1   |
|     | 0601025900 |     | CALE ø 62 0,25 mm           | 1   |
| 68  | 0019000700 | D   | JOINT SPI 25 x 52 x 7 mm    | 1   |
| 69  | 1210038800 | D   | O-RING                      | 1   |
| 70  | 0440001200 |     | ROULEMENT A BILLES          | 1   |
| 71  | 1602001300 |     | CLAVETTE 8 x 7 x 30 mm      | 1   |
| 72  | 0001032300 |     | VILEBREQUIN ø 24 mm         | 1   |
| 73  | 0440001200 |     | ROULEMENT A BILLES          | 2   |
| 74  | 1210038800 | D   | O-RING                      | 1   |
| 75  | 0402017100 |     | COUVERCLE CARTER            | 1   |
| 76  | 3609003200 |     | VIS M6 x 20                 | 4   |
| 85  | 1220003000 | A   | ENSEMBLE CLAPET             | 6   |

| REF        | KIT | REPERES INCLUS                                     | NBRE PIECES* | NBRE KIT** |
|------------|-----|--|--------------|------------|
| 5025001100 | A   | 4 - 9 - 85   | 18           | 1          |
| 5019003900 | B   | 11 - 12 - 13 - 15 - 16 - 18                        | 18           | 1          |
| 2409007400 | C   | 20 - 21 - 22 - 23 - 24 - 25                        | 18           | 1          |
| 5019004400 | D   | 4 - 9 - 18 - 24 - 25 - 34 - 35 - 39 - 68 - 69 - 74 | 30           | 1          |

\* NOMBRE DE PIECES CONTENUES DANS 1 KIT  
 \*\* NOMBRE KIT NECESSAIRE POUR REPARER 1 POMPE

**SAT DIMACO PRODUCT**

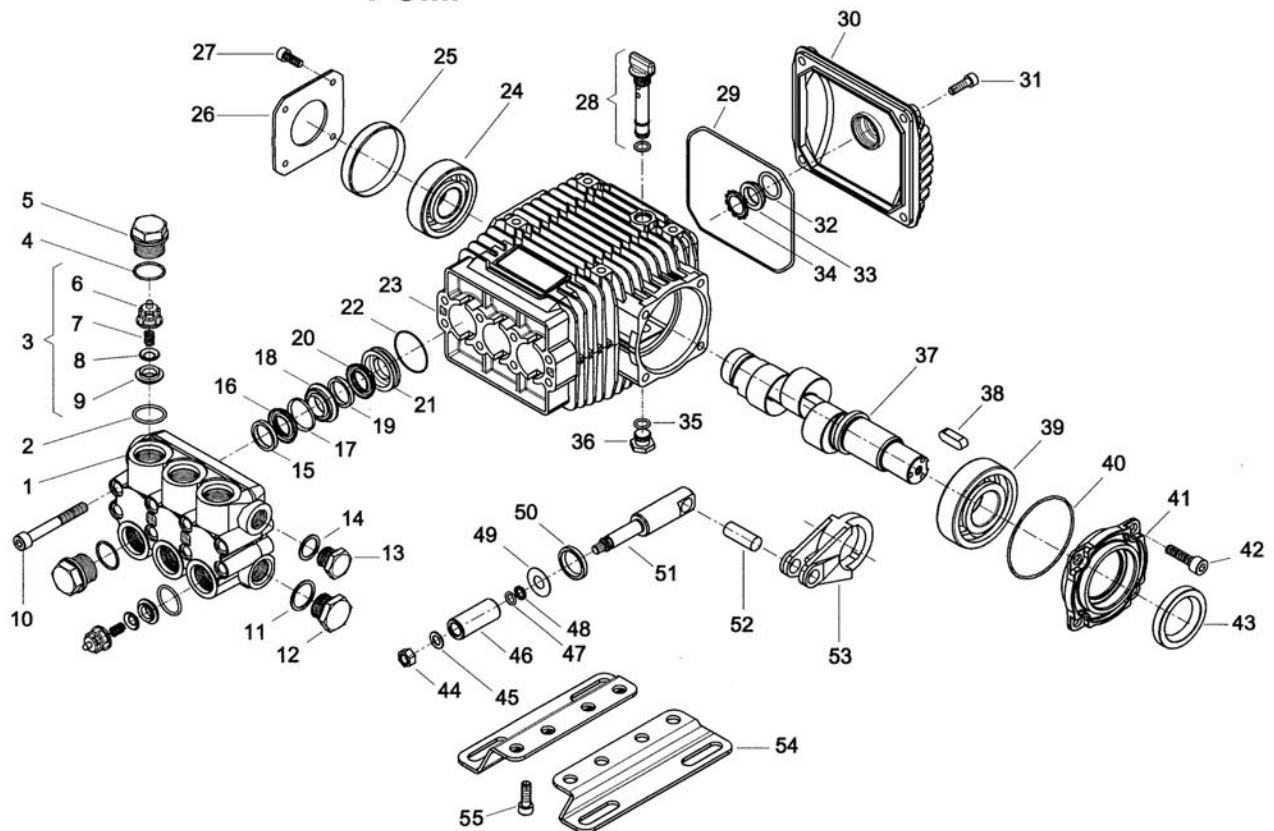
Mise à jour n° **00**  
 Revised n°

Date d'émission du constructeur **Octobre / October 1999**  
 Printing date

SAT DIMACO PRODUCT - ZI - Rue Gustave Eiffel - 37500 CHINON (FRANCE)

Tél. : +33 (0)2 47 98 25 25 - Fax : +33 (0)2 47 98 25 26 - E-mail : info@dimaco.com - Internet : http://www.dimaco.com

# POMPE PUMP TML2020



| POS | REF       | KIT         | DESCRIPTION                  | QTE |
|-----|-----------|-------------|------------------------------|-----|
| 1   | 070071282 |             | CULASSE                      | 1   |
| 2   | 803182002 | 123 B       | JOINT TORIQUE ø 2,62x17,13   | 6   |
| 3   | 069846973 | 123 B       | ENSEMBLE CLAPET              | 6   |
| 4   | 803182002 | 67 B        | JOINT TORIQUE ø 2,62x17,13   | 6   |
| 5   | 070040532 | 67 B        | BOUCHON CLAPET M27x1,5       | 6   |
| 6   | 060105322 |             | CAGE CLAPET                  | 6   |
| 7   | 070048512 |             | CLAPET                       | 6   |
| 8   | 060104512 |             | OBTURATEUR                   | 6   |
| 9   | 060110512 |             | SIEGE CLAPET                 | 6   |
| 10  | 862985002 |             | VIS M8x70                    | 8   |
| 11  | 824140002 |             | RONDELLE 21,2x26,x1          | 1   |
| 12  | 852629002 |             | BOUCHON G 1/2                | 1   |
| 13  | 852579002 |             | BOUCHON G 3/8                | 1   |
| 14  | 824109002 |             | RONDELLE ø 17x22x1           | 1   |
| 15  | 050019322 | 71 B - 76 B | ANNEAU                       | 3   |
| 16  | 802061002 | 71 B - 76 B | BAGUE ETANCHEITE ø 18x28x5,5 | 3   |
| 17  | 050221322 | 71 B - 76 B | BAGUE ANTI-EXTRUSION         | 3   |
| 18  | 070013532 | 71 B        | BAGUE LAITON ø 18            | 3   |
| 19  | 050019322 | 71 B - 76 B | ANNEAU                       | 3   |
| 20  | 802061002 | 71 B - 76 B | BAGUE ETANCHEITE ø 18x28x5,5 | 3   |
| 21  | 070014532 | 71 B        | BAGUE LAITON ø 18            | 3   |
| 22  | 803080002 | 71 B - 76 B | JOINT TORIQUE                | 3   |
| 23  | 070001092 |             | CARTER                       | 1   |
| 24  | 812725002 |             | ROULEMENT A BILLES           | 1   |
| 25  | 802102002 | 77 B        | COUVERCLE                    | 1   |
| 26  | 050045612 |             | COUVERCLE CARTER             | 1   |
| 27  | 862108002 |             | VIS M6x16                    | 4   |
| 28  | 049832973 |             | JAUGE D'HUILE                | 1   |
| 29  | 803210682 | 77 B        | JOINT TORIQUE ø 2,62x120,32  | 1   |

| POS | REF       | KIT         | DESCRIPTION                | QTE |
|-----|-----------|-------------|----------------------------|-----|
| 30  | 040117092 |             | COUVERCLE CARTER           | 1   |
| 31  | 862168002 |             | VIS M6x22                  | 4   |
| 32  | 803189002 | 77 B        | JOINT TORIQUE ø 2,62x18,72 | 1   |
| 33  | 040120322 |             | VOYANT NIVEAU D'HUILE      | 1   |
| 34  | 801184002 |             | BAGUE                      | 1   |
| 35  | 803057002 | 77 B        | JOINT TORIQUE              | 1   |
| 36  | 852543502 |             | BOUCHON G1/4               | 1   |
| 37  | 070038262 |             | VILEBREQUIN                | 1   |
| 38  | 806534002 |             | CLAVETTE                   | 1   |
| 39  | 812776002 |             | ROULEMENT                  | 1   |
| 40  | 803080702 | 77 B        | JOINT TORIQUE ø 1,78x69,57 | 1   |
| 41  | 070003092 |             | FLASQUE MOTEUR             | 1   |
| 42  | 862547002 |             | VIS M8x18                  | 4   |
| 43  | 802119002 | 77 B        | JOINT SPI 30 x 52 x 7      | 1   |
| 44  | 070129512 |             | ECROU M8                   | 3   |
| 45  | 843692002 |             | RONDELLE ø 8,1x14x1        | 3   |
| 46  | 070008182 |             | PISTON ø 18                | 3   |
| 47  | 803055502 |             | JOINT TORIQUE ø 1,78x7,76  | 3   |
| 48  | 803912002 |             | BAGUE ANTI-EXTRUSION       | 3   |
| 49  | 843826002 |             | RONDELLE                   | 3   |
| 50  | 802063502 | 65 B - 77 B | JOINT SPI                  | 3   |
| 51  | 070010512 |             | TIGE DE PISTON ø 18        | 3   |
| 52  | 852006282 |             | AXE DE PISTON              | 3   |
| 53  | 070006092 |             | BIELLE                     | 3   |
| 54  | 040247612 |             | RAILS DE MONTAGE           | 2   |
| 55  | 862495002 |             | VIS M8x16                  | 4   |
| 56  | 079802973 |             | KIT RAIL MONTAGE           | 1   |

| REF       | KIT   | REPERES INCLUS                        | NBRE PIECES* | NBRE KIT** |
|-----------|-------|---------------------------------------|--------------|------------|
| 049837973 | 65 B  | 50                                    | 3            | 1          |
| 049839973 | 67 B  | 4 - 5                                 | 12           | 1          |
| 079805973 | 71 B  | 15 - 16 - 17 - 18 - 19 - 20 - 21 - 22 | 24           | 1          |
| 079807973 | 76 B  | 15 - 16 - 17 - 19 - 20 - 22           | 18           | 1          |
| 079808973 | 77 B  | 25 - 29 - 32 - 35 - 40 - 43 - 50      | 9            | 1          |
| 069867973 | 123 B | 2 - 3                                 | 12           | 1          |

\* NOMBRE DE PIECES CONTENUES DANS 1 KIT

\*\* NOMBRE KIT NECESSAIRE POUR REPARER 1 POMPE

**SAT DIMACO PRODUCT**

Mise à jour n° **00**  
Revised n°

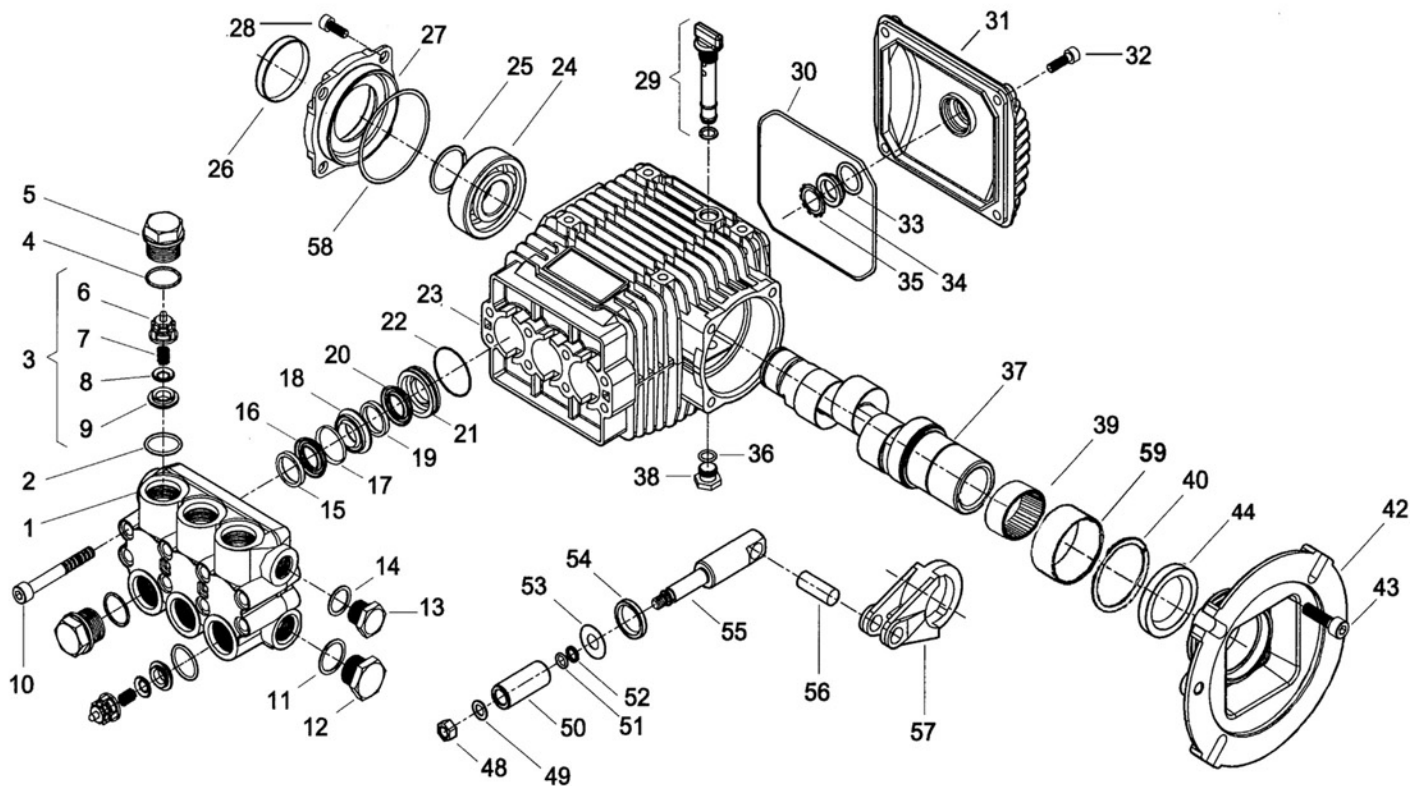
Date d'émission du constructeur **Octobre / October 2005**  
Printing date

SAT DIMACO PRODUCT - ZI - Rue Gustave Eiffel - 37500 CHINON (FRANCE)

Tél. : +33 (0)2 47 98 25 25 - Fax : +33 (0)2 47 98 25 26 - E-mail : info@dimaco.com - Internet : http://www.dimaco.com

# POMPE PUMP

## TMC2015



| POS | REF       | KIT         | DESCRIPTION                            | QTE |
|-----|-----------|-------------|--|-----|
| 1   | 070071282 |             | CORPS POMPE                            | 1   |
| 2   | 803182002 | 123 B       | JOINT TORIQUE $\varnothing$ 2,62x17,13 | 6   |
| 3   | 069846973 | 123 B       | ENSEMBLE CLAPET                        | 6   |
| 4   | 803182002 | 67 B        | JOINT TORIQUE $\varnothing$ 2,62x17,13 | 6   |
| 5   | 070040532 | 67 B        | BOUCHON SOUPAPE M27x1,5                | 6   |
| 6   | 060105322 |             | CORPS VALVE                            | 6   |
| 7   | 070048512 |             | RESSORT SOUPAPE                        | 6   |
| 8   | 060104512 |             | OBTURATEUR                             | 6   |
| 9   | 060110512 |             | SIEGE SOUPAPE                          | 6   |
| 10  | 862985002 |             | VIS M8x70                              | 8   |
| 11  | 824140002 |             | GARNITURE 21,2x26x1                    | 1   |
| 12  | 852629002 |             | BOUCHON G 1/2                          | 1   |
| 13  | 852579002 |             | BOUCHON G 3/8                          | 1   |
| 14  | 824109002 |             | GARNITURE $\varnothing$ 17x22x1        | 1   |
| 15  | 050019322 | 71 B - 76 B | ANNEAU                                 | 3   |
| 16  | 802061002 | 71 B - 76 B | GARNITURE $\varnothing$ 18x28x5,5      | 3   |
| 17  | 050221322 | 71 B - 76 B | BAGUE ANTI-EXTRUSION                   | 3   |
| 18  | 070013532 | 71 B        | LANTERNE ANTERIEURE                    | 3   |
| 19  | 050019322 | 71 B - 76 B | ANNEAU                                 | 3   |
| 20  | 802061002 | 71 B - 76 B | GARNITURE $\varnothing$ 18x28x5,5      | 3   |
| 21  | 070014532 | 71 B        | LANTERNE POSTERIEURE                   | 3   |
| 22  | 803080002 | 71 B-76 B   | JOINT TORIQUE                          | 3   |
| 23  | 070001092 |             | CARTER                                 | 1   |
| 24  | 812776002 |             | ROULEMENT A BILLES                     | 1   |
| 25  | 801241002 |             | BAGUE D'ARRET                          | 1   |
| 26  | 802099602 | 78 B        | COUVERCLE LATERAL                      | 1   |
| 27  | 070003092 |             | COUVERCLE                              | 1   |
| 28  | 862547002 |             | VIS M8x18                              | 4   |
| 29  | 049832973 |             | JAUGE D'HUILE                          | 1   |

| POS | REF       | KIT         | DESCRIPTION                             | QTE |
|-----|-----------|-------------|---|-----|
| 30  | 803210682 | 78 B        | JOINT TORIQUE $\varnothing$ 2,62x120,32 | 1   |
| 31  | 040117092 |             | COUVERCLE POSTERIEUR                    | 1   |
| 32  | 862168002 |             | VIS M6x22                               | 4   |
| 33  | 803189002 | 78 B        | JOINT TORIQUE $\varnothing$ 2,62x18,72  | 1   |
| 34  | 040120322 |             | VOYANT NIVEAU D'HUILE                   | 1   |
| 35  | 801184002 |             | BAGUE ELASTIQUE                         | 1   |
| 36  | 803057002 | 78 B        | JOINT TORIQUE                           | 1   |
| 37  | 070087262 |             | VILEBREQUIN                             | 1   |
| 38  | 852543502 |             | BOUCHON G1/4                            | 1   |
| 39  | 812916002 |             | ROULEMENT A AIGUILLES                   | 1   |
| 40  | 801400002 |             | JOINT TORIQUE                           | 1   |
| 42  | 070088092 |             | FLASQUE MOTEUR                          | 1   |
| 43  | 862168002 |             | VIS M6x22                               | 4   |
| 44  | 802191002 | 78 B        | JOINT SPI                               | 1   |
| 48  | 070129512 |             | ECROU                                   | 3   |
| 49  | 843692002 |             | RONDELLE $\varnothing$ 8,1x14x1         | 3   |
| 50  | 070008182 |             | PISTON $\varnothing$ 18                 | 3   |
| 51  | 803055502 |             | JOINT TORIQUE $\varnothing$ 1,78x7,76   | 3   |
| 52  | 803912002 |             | BAGUE ANTI-EXTRUSION $\varnothing$ 10,8 | 3   |
| 53  | 843826002 |             | RONDELLE                                | 3   |
| 54  | 802063502 | 65 B - 78 B | JOINT SPI                               | 3   |
| 55  | 070010512 |             | TIGE DE PISTON $\varnothing$ 18         | 3   |
| 56  | 852006282 |             | AXE DE PISTON                           | 3   |
| 57  | 070006092 |             | BIELLE                                  | 3   |
| 58  | 803080702 | 78 B        | JOINT TORIQUE $\varnothing$ 1,78x69,57  | 1   |
| 59  | 070046412 |             | DOUILLE                                 | 1   |

| REF       | KIT   | REPERES INCLUS                        | NBRE PIECES* | NBRE KIT** |
|-----------|-------|---------------------------------------|--------------|------------|
| 049837973 | 65 B  | 54                                    | 3            | 1          |
| 049839973 | 67 B  | 4 - 5                                 | 12           | 1          |
| 079805973 | 71 B  | 15 - 16 - 17 - 18 - 19 - 20 - 21 - 22 | 24           | 1          |
| 079807973 | 76 B  | 15 - 16 - 17 - 19 - 20 - 22           | 18           | 1          |
| 079809973 | 78 B  | 26 - 30 - 33 - 36 - 44 - 54 - 58      | 9            | 1          |
| 069867973 | 123 B | 2 - 3                                 | 12           | 1          |

\* NOMBRE DE PIECES CONTENUES DANS 1 KIT

\*\* NOMBRE KIT NECESSAIRE POUR REPARER 1 POMPE

**SAT DIMACO PRODUCT**

Mise à jour n°  
Revised n°

**02**

Date d'émission du constructeur  
Printing date

**Mars / March 2006**

Montage sur Nettoyeur Haute Pression DIMACO à partir du n° de châssis

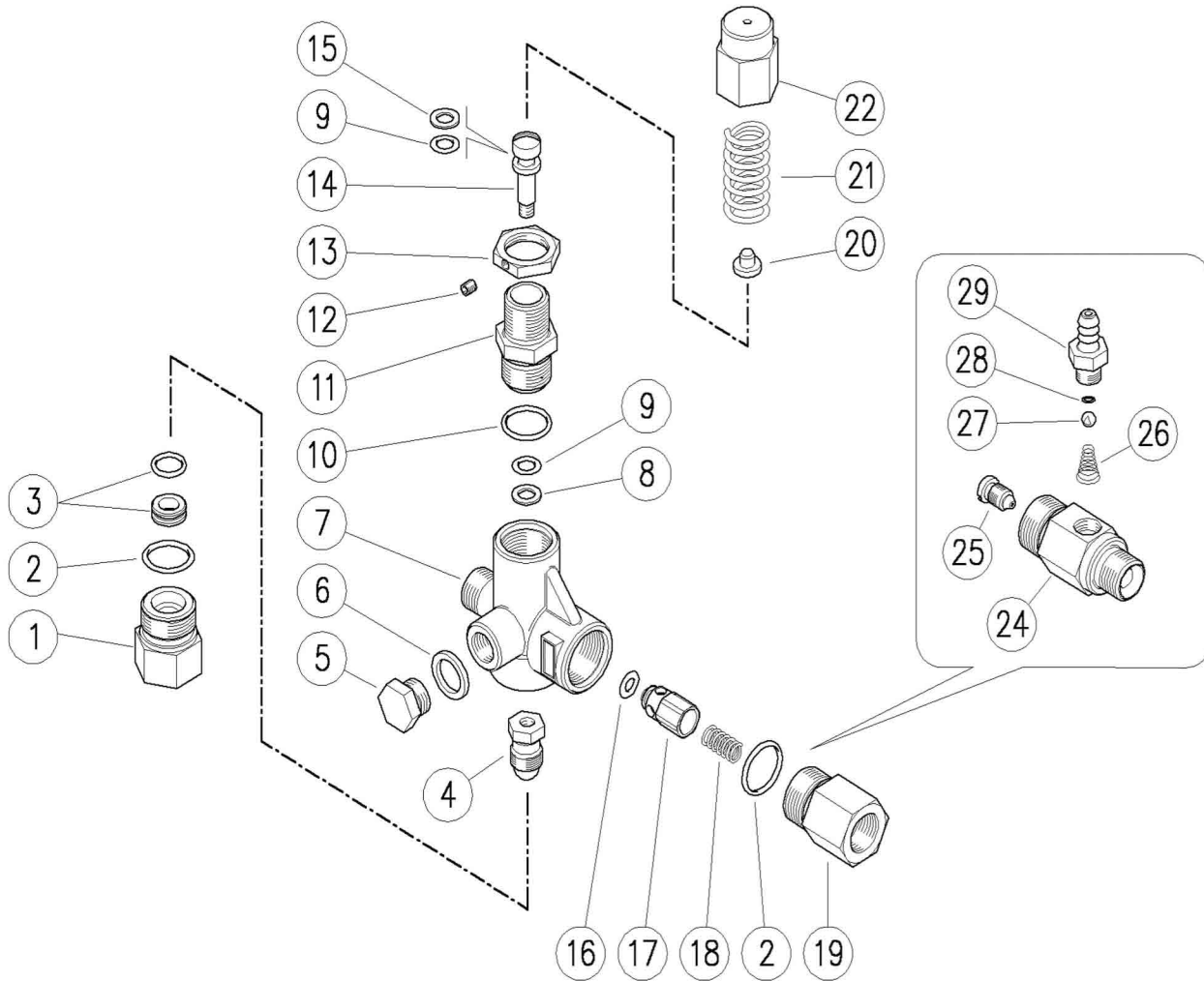
**W24993**

SAT DIMACO PRODUCT - ZI - Rue Gustave Eiffel - 37500 CHINON (FRANCE)

Tél. : +33 (0)2 47 98 25 25 - Fax : +33 (0)2 47 98 25 26 - E-mail : [info@dimaco.com](mailto:info@dimaco.com) - Internet : <http://www.dimaco.com>

# REGULATEUR REGULATOR

## VB7



| POS | REF      | KIT        | DESCRIPTION                    | QTE |
|-----|----------|------------|--------------------------------|-----|
| 1   | 60070731 |            | RACCORD PORTE SIEGE            | 1   |
| 2   | 10307002 | Réparation | JOINT TORIQUE 1,78x18,77 mm    | 2   |
| 3   | 60025920 | Réparation | SIEGE + JOINT                  | 1   |
| 4   | 60170821 | Réparation | OBTURATEUR                     | 1   |
| 5   | 28001331 |            | BOUCHON G 1/4 (sur demande)    | 1   |
| 6   | 14391100 |            | RONDELLE 1/4 (sur demande)     | 1   |
| 7   | 60071735 |            | CORPS VB 7                     | 1   |
| 8   | 10402400 | Réparation | BAGUE ANTI EXTRUSION 11,6x7 mm | 1   |
| 9   | 10316900 | Réparation | JOINT TORIQUE 2,62x6,02        | 2   |
| 10  | 10306801 | Réparation | JOINT TORIQUE 1,78x17,17 mm    | 1   |
| 11  | 60070831 |            | RACCORD PORTE-PISTON           | 1   |
| 12  | 16210000 |            | VIS M 4x4 mm                   | 1   |
| 13  | 60101831 |            | CONTRE ECROU M18               | 1   |
| 14  | 60070451 |            | PISTON                         | 1   |
| 15  | 10402300 | Réparation | BAGUE ANTI EXTRUSION 11x6,4 mm | 1   |
| 16  | 10321300 | Réparation | JOINT TORIQUE 3x6 mm           | 1   |
| 17  | 60005231 |            | CLAPET NON RETOUR              | 1   |
| 18  | 60005351 |            | RESSORT                        | 1   |
| 19  | 60005831 |            | RACCORD R 3/8 F                | 1   |
| 20  | 60031061 |            | SUPPORT RESSORT                | 1   |
| 21  | 60031361 |            | RESSORT 3x40 mm                | 1   |
| 22  | 60030431 |            | CAPUCHON                       | 1   |
| 24  | 21026131 |            | CORPS INJECTEUR M 22           | 1   |
| 25  | 21021351 |            | BUSE 2,1 mm                    | 1   |
| 26  | 21016051 |            | RESSORT CONIQUE                | 1   |
| 27  | 14742001 |            | BILLE 7/32'                    | 1   |
| 28  | 10304900 |            | JOINT TORIQUE 1,78x5,28 mm     | 1   |
| 29  | 21000331 |            | RACCORD POUR TUYAU FIXE        | 1   |

| REF      | KIT        | REPERES INCLUS                   | NBRE PIECES |
|----------|------------|----------------------------------|-------------|
| 60072024 | Réparation | 2 - 3 - 4 - 8 - 9 - 10 - 15 - 16 | 10          |

\* NOMBRE DE PIECES CONTENUES DANS 1 KIT