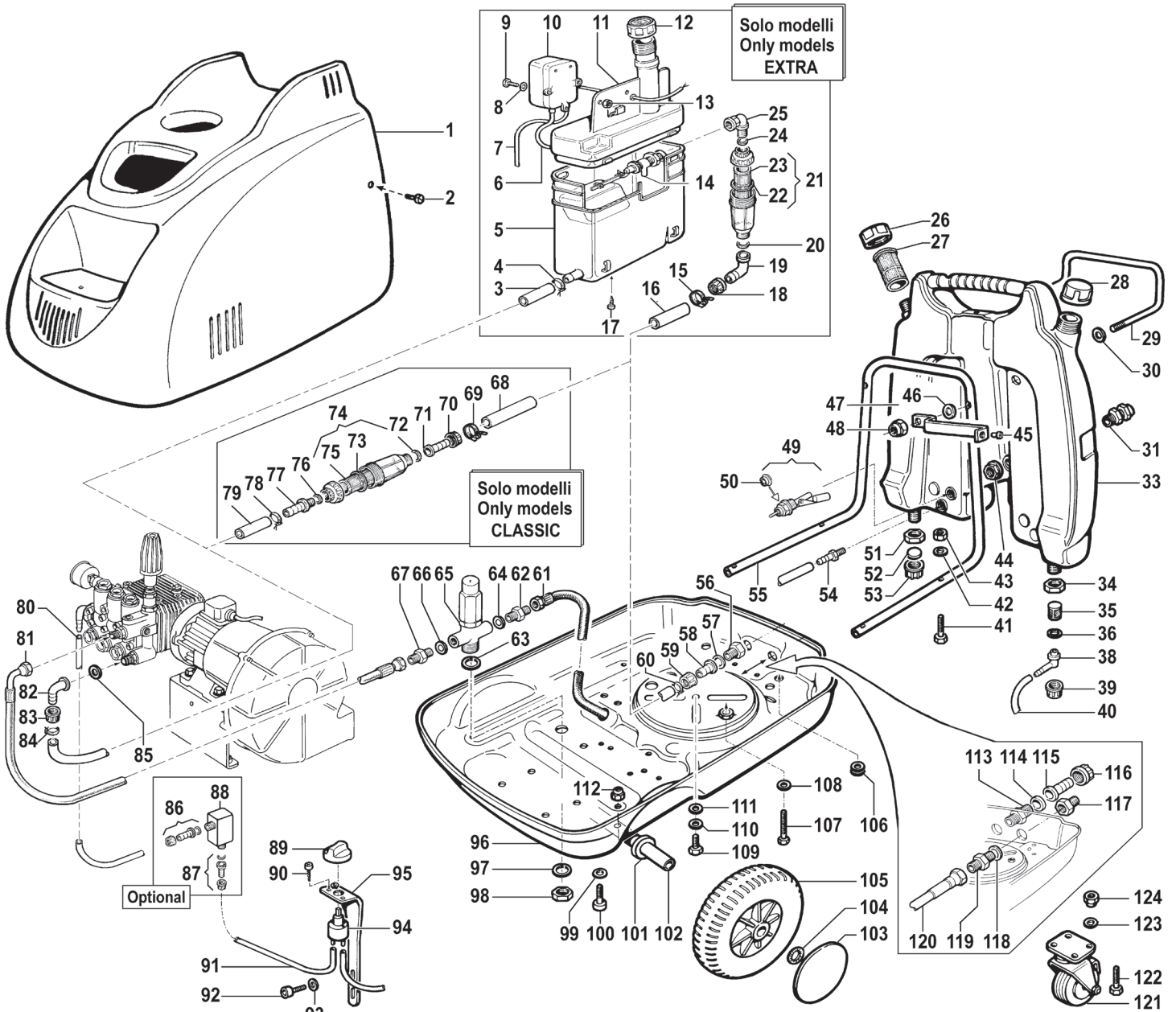


KE Compact

Classic - Extra

Completivo Macchina

Frame and Chassy (Assembly)



N°	Cod.	Descrizione	Description	Note	Q.ty	Model
1	0477 0263	Carenatura	Cover	Grigio / Grey	1	
	0477 0272	Carenatura	Cover	Azzurro / Cyan	1	
2	3623 0031	Vite	Screw	M5X16	4	
3	3208 0903	Tubo Aspirazione	Suction Hose	L = 450	1	Extra
4	1003 0066	Fascetta	Hose Clamp	Ø26	1	Extra
5	0461 0569	Cisterna Acqua	Water Tank		1	Extra
6	3208 0860	Tubo Anticalcare	Water Softener Hose	L = 210 mm	1	Extra
7	3208 0861	Tubo Anticalcare	Water Softener Hose	L = 300 mm	1	Extra
8	2811 0006	Rondella	Washer	4,3x9	2	Extra
9	3607 0078	Vite Testa Esagonale	Hexagonal Screw	M4x10	2	Extra
10	2422 0024	Pompa Anticalcare	Water Softener Pump		1	Extra
11	3029 0015	Serbatoio Anticalcare	Water Softener Tank		1	Extra
12	3200 0058	Tappo Serb. Anticalcare	Water Softener Plug	Rosso / Red	1	Extra
13	0604 0075	Dado	Nut	M4	2	Extra
14	1237 0010	Kit Galleggiante	Floater Kit	3/4"	1	Extra
15	1003 0018	Fascetta	Hose Clamp		1	Extra
16	3208 0229	Tubo Aspirazione	Suction Hose	Ø19x26 L=250	1	Extra
17	3625 0075	Vite	Screw	Ø4,2x16	4	Extra
18	1223 0052	Galletto	Wing Nut	G3/4	1	Extra
19	2801 0074	Raccordo p.g. Curvo	Elbow Coupling	Ø19 - G3/4F	1	Extra
20	1209 0111	Guarnizione	Gasket	Ø14,5x24,5x3,5	1	Extra
21	1002 0129	Kit Filtro Aspirazione	Suction Filter Kit	G3/4	1	Extra
22	1209 0106	Guarnizione	Gasket	Ø29x50x2	1	Extra
23	1002 0122	Filtro Aspirazione	Suction Filter		1	Extra

N°	Cod.	Descrizione	Description	Note	Q.ty	Model
24	1209 0111	Guarnizione	Gasket	Ø14,5x24,5x3,5	1	Extra
25	1211 0035	Gomito	Elbow	90° M/F G3/4	1	Extra
26	3200 0038	Tappo Diesel	Diesel Plug	Nero / Black	1	
27	1002 0113	Pre-Filtro Diesel	Diesel Pre-Filter		1	
28	3200 0058	Tappo Detergente	Detergent Plug	Rosso / Red	1	
29	3002 0534	Supporto	Support		1	
30	2811 0026	Rondella	Washer	Ø8,4x24x2	2	
31	2434 0003	Pressacavo	Cable Holder	PG16	1	
33	3029 0013	Serbatoio	Tank Assembly		1	
34	0604 0050	Dado	Nut	G3/4x7	1	
35	1002 0078	Filtro	Filter		1	
36	1209 0104	Guarnizione	Gasket	Ø18xØ24x3	1	
38	2803 0371	Raccordo	Coupling	90°	1	
39	1223 0052	Galletto	Wing Nut	G3/4	1	
40	3208 0888	Tubo Detergente	Detergent Hose	Ø7x10 L=1225	1	
41	3605 0071	Vite	Screw	M8x40	4	
42	2811 0028	Rondella	Washer	Ø21x37x3	4	
43	0604 0158	Dado	Nut	M8	4	
44	1227 0002	Ghiera per Pressacavo	Ring Nut for Cable Holder	PG16	1	
45	2815 0026	Rivetto	Rivet		2	
46	2811 0028	Rondella	Washer	Ø8,4x24x2	2	
47	3002 0542	Supporto	Support		2	
48	0604 0158	Dado	Nut	M8	2	
49	3042 0015	Kit Livello Gasolio	Fuel Level Sensor Kit		1	

REVISIONE N^o.
REVISION N^o.

00

DATA EMISSIONE
PRINTING DATE

GENNAIO / JANUARY 2010

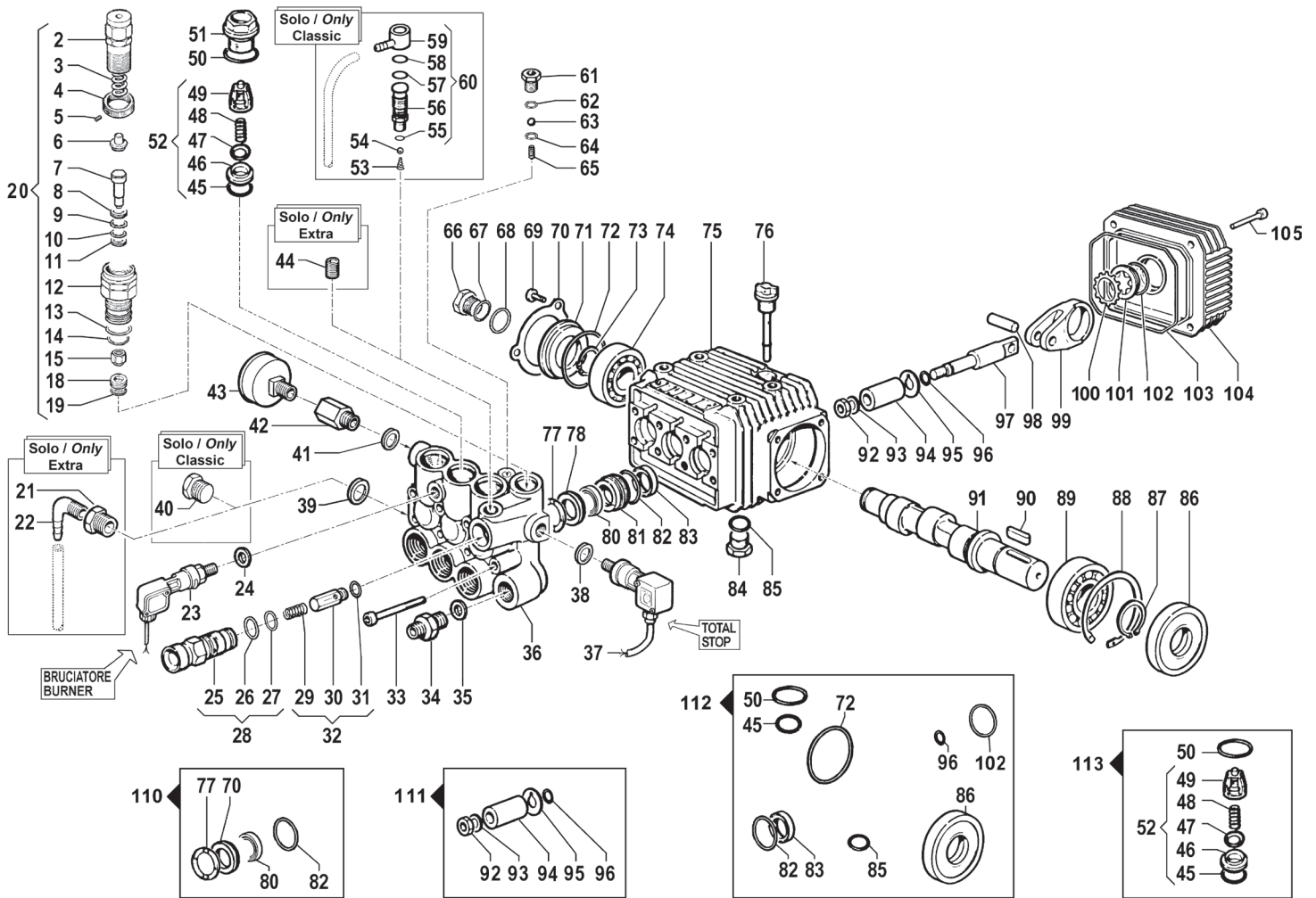
COMET
CLEANING DIVISION

1



N°	Cod.	Descrizione	Description	Note	Q.ty	Model
50	0204 0049	Guarniz. Livello Gasolio	Fuel Level Gasket		1	
51	0604 0050	Dado	Nut	G3/4x7	1	
52	1209 0109	Guarnizione	Gasket	Ø24 Sp.3,5	1	
53	3200 0073	Tappo	Plug	G3/4F	1	
54	2800 0092	Raccordo p.g. Aspir.	Straight Hose Tail	G1/8 Pg Ø7	1	
55	1803 0076	Manubrio	Handlebar		1	
56	2825 0051	Riduzione M/F	M/F Reduction	G3/4 - G1/2	1	
57	1209 0111	Guarnizione	Gasket	Ø14,5x24,5x3,5	1	
58	2800 0098	Raccordo p.g. Aspir.	Straight Hose Tail	Ø19	1	
59	1223 0052	Galletto	Wing Nut	G3/4	1	
60	1003 0018	Fascetta	Hose Clamp	Ø26	1	
61	3208 1095	Tubo A.P.	H.P. Hose	5/16" L = 205	1	
62	2000 0041	Raccordo Speciale	Special Coupling	G3/8M-G3/8M	1	
63	2811 0010	Rondella	Washer	Ø15x28	1	
64	2000 0041	Raccordo Speciale	Special Coupling	G3/8M-G3/8M	1	
65	1215 0275	Valvola di Sicurezza	Safety Valve	G3/8F-G1/4M	1	
66	2811 0010	Rondella	Washer	Ø15x28	1	
67	2000 0041	Raccordo Speciale	Special Coupling	G3/8M-G3/8M	1	
68	3208 0004	Tubo Aspirazione	Suction Hose	Ø19x26 L=360	1	Classic
69	1003 0069	Fascetta	Hose Clamp	Ø26	1	Classic
70	1223 0052	Galletto	Wing Nut	G3/4	1	Classic
71	2800 0098	Raccordo p.g. Aspir.	Straight Hose Tail	Ø19	1	Classic
72	1209 0111	Guarnizione	Gasket	Ø14,5x24,5x3,5	1	Classic
73	1209 0106	Guarnizione	Gasket	Ø29x50x2	1	Classic
74	1002 0129	Kit Filtro Aspirazione	Suction Filter Kit	G3/4	1	Classic
75	1002 0122	Filtro Aspirazione	Suction Filter		1	Classic
76	1209 0111	Guarnizione	Gasket	Ø14,5x24,5x3,5	1	Classic
77	2800 0035	Raccordo	Coupling	G3/4 - Ø19	1	Classic
78	1003 0069	Fascetta	Hose Clamp	Ø26	1	Classic
79	3208 0691	Tubo Aspirazione	Suction Hose	L = 400	1	Classic
80	3208 1021	Tubo Detergente	Detergent Hose	Ø7x10 L=460	1	
81	3208 1096	Tubo A.P.	H.P. Hose	5/16" L=410	2	
82	2801 0074	Raccordo p.g. Curvo	Elbow Coupling	Ø19 - G3/4F	1	
83	1223 0052	Galletto	Wing Nut	G3/4	1	
84	1003 0066	Fascetta	Hose Clamp	Ø26	1	Extra
	1003 0018	Fascetta	Hose Clamp		1	Classic
85	1209 0111	Guarnizione	Gasket	Ø14,5x24,5x3,5	1	
86	2803 0519	Kit Raccordo + Guarn.	Coupling Kit + Seal		1	Optional

N°	Cod.	Descrizione	Description	Note	Q.ty	Model
87	2803 0519	Kit Raccordo + Guarn.	Coupling Kit + Seal		1	Optional
88	0802 0013	Elettrovalvola Detergente	Detergent Electrovalve	230V	1	Optional
89	1817 0082	Manopola	Knob		1	
90	3625 0036	Vite	Screw	Ø3,9x13	2	
91	3208 1020	Tubo Detergente	Detergent Hose	Ø7x10 L=400	1	
92	3607 0106	Vite Testa Esagonale	Hexagonal Screw	M6x10	2	
93	2811 0025	Rondella	Washer	Ø13x20x2	2	
94	2826 0028	Kit Rubinetto Deterg.	Detergent Tap Kit		1	
95	3002 0530	Supporto	Support		1	
96	3206 0228	Telaio	Frame		1	
97	2811 0010	Rondella	Washer	Ø15x28	1	
98	0600 0005	Dado Speciale	Special Bolt	G1/4	1	
99	2819 0028	Rondella	Washer	Ø21x37x3	2	
100	3605 0071	Vite	Screw	M8x40	2	
101	2812 0070	Distanziale	Spacer	Ø20	2	
102	0017 0009	Assale Ruota	Wheel Axle	Ø20 L = 704	1	
103	0402 0331	Copriruota	Wheel Cover		2	
104	0009 0179	Anello	Ring	Ø20	2	
105	2810 0036	Ruota	Wheel	Ø260x80	2	
106	2434 0021	Pressacavo Cavo Elettr.	Cable Holder	Ø15	1	
107	3607 0183	Vite Testa Esagonale	Hexagonal Screw	M10x80	1	
108	2819 0029	Rondella	Washer	M10	1	
109	3607 0202	Vite Testa Esagonale	Hexagonal Screw	M10x12	1	
110	2811 0059	Rondella	Washer	Ø10,5x16x1,5	1	
111	2819 0029	Rondella	Washer	M10	1	
112	0604 0158	Dado	Nut	M8	2	
113	2000 0056	Nipplo	Nipple	M/M G3/4-G1/2	1	
114	1209 0111	Guarnizione	Gasket	Ø14,5x24,5x3,5	1	
115	2800 0098	Raccordo p.g. Aspir.	Straight Hose Tail	Ø19	1	
116	1223 0052	Galletto	Wing Nut	G3/4	1	
117	2803 0256	Raccordo Uscita	Outlet Coupling	M22x1,5 - G3/8	1	
118	1209 0091	Rondella	Washer	3/8"	1	
119	2800 0041	Nipplo	Nipple	M/M - G3/8	1	
120	3208 0856	Tubo Alta Pressione	High Pressure Hose	5/16" L = 290	1	
121	2810 0015	Ruota	Wheel	Ø125x30	1	
122	3607 0242	Vite Testa Esagonale	Hexagonal Screw	M8x16	3	
123	2811 0028	Rondella	Washer	Ø21x37x3	3	
124	0604 0158	Dado	Nut	M8	4	



N°	Cod.	Descrizione	Description	Note	Q.ty	Model
2	0204 0073	Boccola	Bushing		1	
3	1802 0282	Molla	Spring		1	
4	1227 0051	Ghiera	Ring Nut		1	
5	3622 0049	Vite senza Testa Es. Inc.	Stop Adjustable Nut		1	
6	0009 0367	Distanziale Molla	Spring Spacer		1	
7	2409 0148	Asta Valvola	Rod		1	
8	0009 0365	Anello	Ring		1	
9	1210 0613	Guarnizione OR	O-Ring		1	
10	1210 0614	Guarnizione OR	O-Ring		1	
11	0009 0366	Anello	Ring		1	
12	0204 0071	Boccola	Bushing		1	
13	1210 0615	Guarnizione OR	O-Ring		1	
14	1210 0616	Guarnizione OR	O-Ring		1	
15	3002 0673	Supporto/Sfera	Support/Ball		1	
18	30090164	Sede Valvola Regol.	Valve Seat		1	
19	12100603	Guarnizione OR	O-Ring	Ø1,78x8,73	1	
20	1215 0401	Valvola Regolazione + Sede	Regulation Valve + Seat	130 bar	1	3.10
	1215 0402	Valvola Regolazione + Sede	Regulation Valve + Seat	130 bar	1	5.10
21	2825 0003	Riduzione	Reduction		1	Extra
22	2801 0069	Raccordo Curvo	Elbow Coupling	GC1/4 Ø7x14	1	Extra
23	2421 0010	Pressostato (Rosso)	Pressure Switch (Red)	G1/8 - 25 bar	1	
24	1209 0083	Rondella	Washer	G1/8"	1	
25	3410 0292	Eiettore	Injector Body	Ø1,8	1	
26	1210 0398	Guarnizione OR	O-Ring		1	
27	1210 0402	Guarnizione OR	O-Ring		1	
28	3410 0291	Kit Eiettore	Injector Body Kit	Ø1,8	1	
29	1802 0197	Molla	Spring		1	
30	2409 0122	Pistone NON Ritorno	Check Valve		1	
31	1210 0460	Guarnizione OR	O-Ring	Ø2,4x4,3	1	
32	2409 0123	Ki Pistone NON Ritorno	Check Valve Kit		1	

N°	Cod.	Descrizione	Description	Note	Q.ty	Model
33	3609 0191	Vite	Screw	M8x60	8	
34	2000 0093	Nipplo	Nipple	G3/4M-G1/2M L50	1	
35	2811 0108	Rondella	Washer	Ø8,5x15x1,6	1	Extra
36	3218 0386	Testata Pompa Ottone	Brass Pump Manifold	Ø18 - Easy Start	1	
37	2421 0010	Pressostato (Rosso)	Pressure Switch (Red)	G1/8 - 25 bar	1	
38	2810 0110	Rondella	Washer	Ø10,2x15,5x3	1	
39	2811 0086	Rondella	Washer	Ø21,2x27x1,5	1	
40	3202 0015	Tappo	Plug	1/2 GAS	1	Classic
41	2811 0084	Rondella	Washer	Ø16,7x22x1,5	1	
42	2417 0059	Prolunga	Extension	M/F G3/8-G1/8 L=26	1	
43	1816 0104	Manometro	Gauge	Ø50 0-300 Bar 1/8"	1	
44	3200 0072	Tappo	Plug	M10x1	1	Extra
45	1210 0046	Guarnizione OR	O-Ring	Ø2,62x17,13	6	
46	3009 0087	Sede Valv. Aspir./Mand.	Suct./Del. Valve Seat		6	
47	3604 0017	Valvola Aspir./Mand.	Suct./Del. Valve		6	
48	1802 0177	Molla Valv. Asp./Mand.	Suct./Del. Valve Spring		6	
49	1205 0025	Gabbia Valv. Asp./Mand.	Suct./Del. Valve Cage		6	
50	1210 0048	Guarnizione OR	O-Ring	Ø2,62x20,24	6	
51	3202 0267	Tappo	Cap		6	
52	1220 0030	Gruppo Valv. Asp./Mand.	Suct./Del. Valve Ass.y kit		6	
53	1802 0180	Molla Detergente	Detergent Spring		1	Classic
54	3003 0026	Sfera Detergente	Detergent Ball		1	Classic
55	2812 0067	Ron. Reg. Detergente	Detergent Washer		1	
56	2803 0381	Raccordo Detergente	Detergent Coupling		1	
57	1210 0401	Guarnizione OR	O-Ring		1	
58	1210 0399	Guarnizione OR	O-Ring		1	

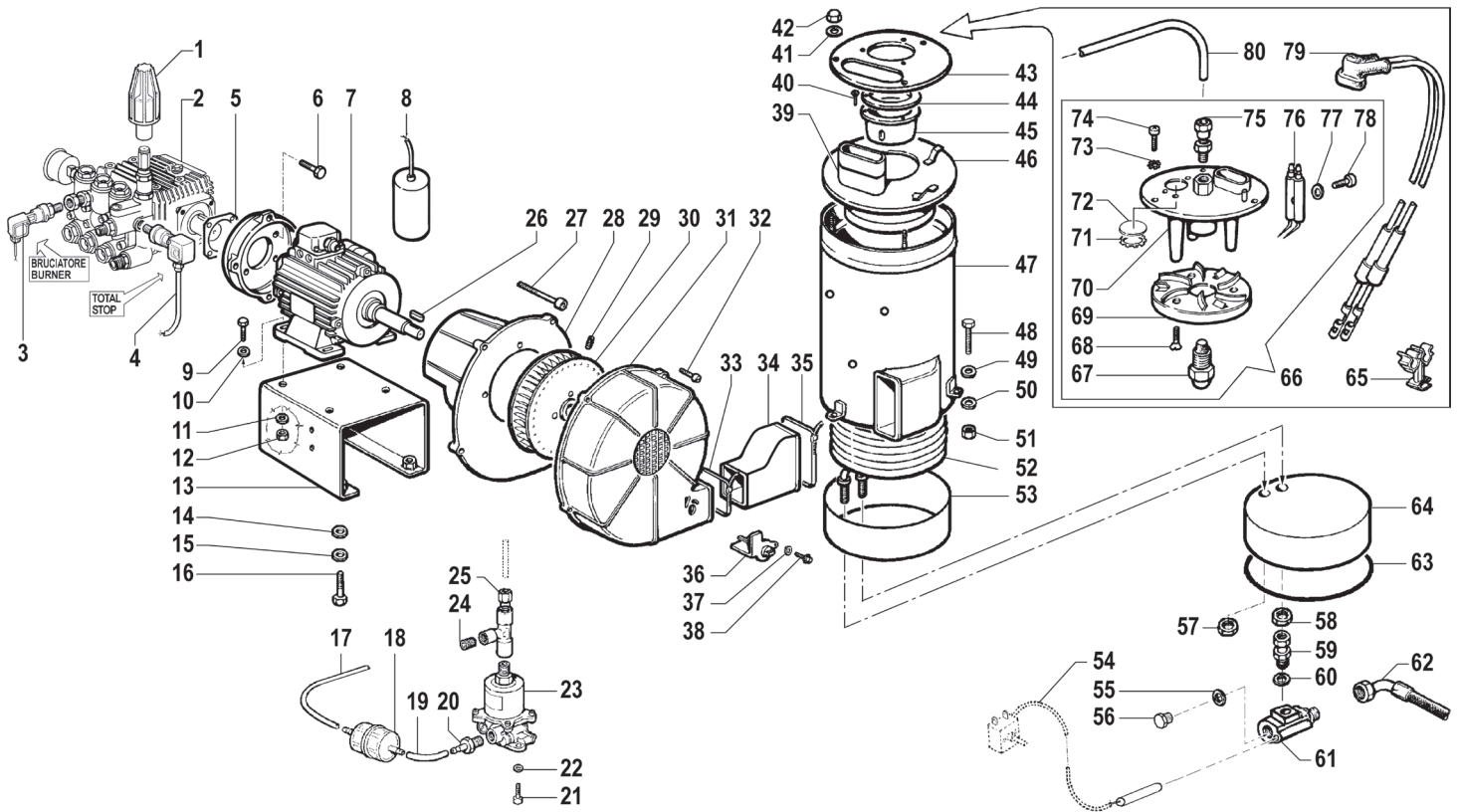


N°	Cod.	Descrizione	Description	Note	Qty	Model
59	2801 0060	Raccordo Detergente	Detergent Coupling	Ø8	1	
60	2803 0357	Kit Raccordo Deterg.	Detergent Coupling Kit		1	Classic
61	3202 0319	Tappo Easy Start	Easy Start Cap		1	
62	1210 0463	Guarnizione OR	O-Ring	Ø 2,0 x 6 - 90SH	1	
63	3003 0033	Sfera Easy Start	Easy Start Ball	Ø 9/32"	1	
64	1210 0463	Guarnizione OR	O-Ring	Ø 2,0 x 6 - 90SH	1	
65	1802 0277	Molla Easy Start	Easy Start Spring		1	
66	3201 0026	Tappo Livello Olio	Oil Level Plug		1	
67	1210 0333	Guarnizione OR	O-Ring	Ø 1,78X 23,52	1	
68	3019 0033	Seeger	Seeger	Ø28	1	
69	3609 0088	Vite	Screw	M5x10	3	
70	1004 0012	Flangia Tenuta	Crankcase Flange		1	
71	0402 0172	Coperchio	Cover		1	
72	1210 0386	Guarnizione OR	O-Ring	3,53x44,04	1	
73	3019 0011	Seeger Esterno	Outer Seeger		1	
74	0438 0066	Cuscinetto a Sfere	Ball Bearing	20x52x15	1	3.10
74	0438 0069	Cuscinetto a Sfere	Ball Bearing	20x52x15	1	5.10
75	0403 0141	Carter Pompa	Pump Crankcase		1	
76	3200 0051	Asta Livello Olio	Oil Dipstick		1	
77	0009 0193	Anello Pressione	Packing Head Ring	Ø18	3	
78	1241 0035	Guarnizione Tenuta	Packing	Ø18	3	
80	1241 0028	Guarnizione Tenuta	Packing	18x22x5,5	3	
81	0009 0368	Anello Portaguarniz.	Packing Retainer	Ø18	3	
82	1210 0223	Guarnizione OR	O-Ring	1,78x26,7	3	
83	0019 0095	Anello Tenuta	Oil Seal	15x24x5	3	
84	3200 0007	Tappo	Cap	3/8 GAS	1	
85	1210 0441	Guarnizione OR	O-Ring	2x14	1	
86	0019 0094	Anello Tenuta	Oil Seal	25x62x10/7	1	
87	3019 0006	Seeger Esterno	Outer Seeger	C72	1	
88	3020 0012	Seeger Interno	Inner Seeger		1	
89	0438 0075	Cuscinetto a Sfere	Ball Bearing	25x62x17	1	3.10
89	0438 0071	Cuscinetto a Sfere	Ball Bearing	25x62x17	1	5.10
90	1602 0045	Linguetta	Key	8x7x25	1	
91	0001 0333	Albero Passante	Throughshaft	Ø24	1	3.10
92	0600 0048	Dado Speciale	Special Bolt		3	
93	2811 0080	Rondella	Washer	Ø8,2x14x1,5	3	
94	0202 0040	Bussola Ceramica	Ceramic Bushing	Ø18	3	
95	2812 0038	Rondella	Washer		3	
96	1210 0227	Guarnizione OR	O-Ring	1,78x5,28	3	
97	2409 0105	Pistone Guida	Piston Guides		3	
98	3011 0014	Spinotto	Gudgeon Pin	Ø8x25	3	
99	0205 0050	Kit Biella	Con. Rod Assembly		3	
100	3019 0033	Seeger Esterno	Outer Seeger	Ø28	1	
101	3201 0026	Spia Livello Olio	Oil Indicator		1	
102	1210 0333	Guarnizione OR	O-Ring	1,78x23,52	1	
103	1210 0459	Guarnizione OR	O-Ring	2,62x94,93	1	
104	0402 0220	Coperchio Carter	Crankcase Cover		1	
105	3609 0180	Vite	Screw	M6x50	4	

Kit Ricambi

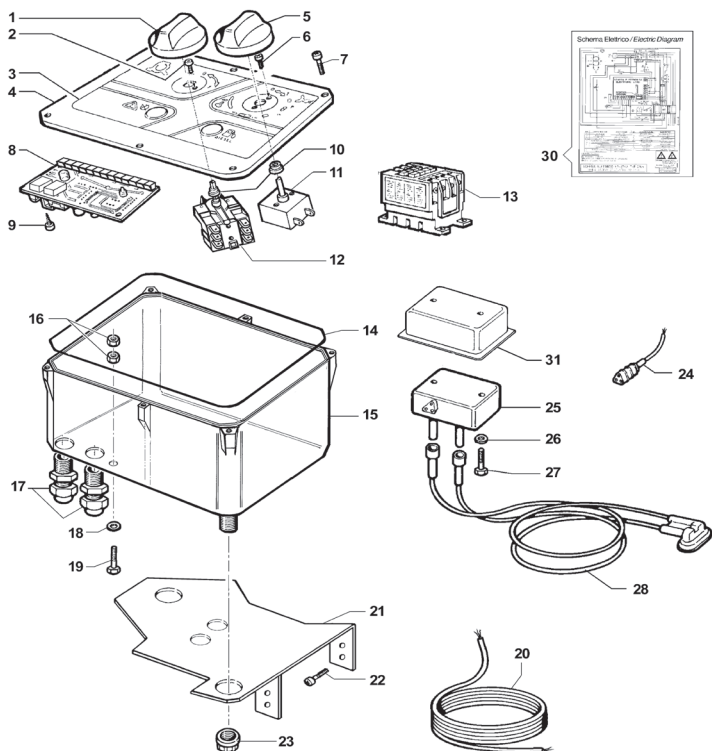
Spare Parts Kit

110	5019 0652	Kit Guarnizioni Acqua	Water Seal Kit		1	
111	2409 0124	Kit Pistone Ceramico	Ceramic Piston Kit		1	
112	5019 0683	Kit Guarnizioni Olio	Oil Seal Kit		1	
113	5025 0011	Kit Valvole	Valve Kit		1	

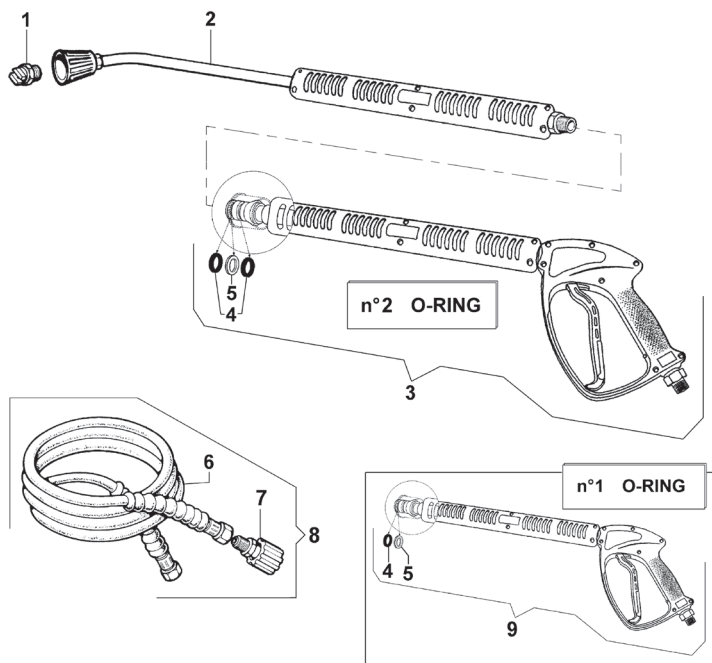


N°	Cod.	Descrizione	Description	Note	Qty	Model
1	1817 0055	Manopola	Knob		1	
2	6307 0452	Pompa	Pump	ZW-K 3020S	1	3.10 Extra
	6307 0650	Pompa	Pump	ZW-K 3025S	1	5.10 Extra
	6307 0651	Pompa	Pump	ZW-K 3025S	1	5.10 Classic
	6307 0453	Pompa	Pump	ZW-K 3020S	1	3.10 Classic
3	2421 0010	Pressostato (Rosso)	Pressure Switch (Red)	G1/8 - 25 bar	1	
4	2421 0010	Pressostato (Rosso)	Pressure Switch (Red)	G1/8 - 25 bar	1	
5	1201 0134	Guarnizione Motore	Motor Gasket		1	
6	3623 0031	Vite Testa Esagonale	Hexagonal Screw	M6x20	4	
7	1831 0519	Motore Elettrico	Electric Motor	MNF	1	3.10
	1831 0520	Motore Elettrico	Electric Motor	TRF	1	5.10
8	0434 0328	Condensatore	Condenser	60µF	1	3.10
9	3607 0070	Vite Testa Esagonale	Hexagonal Screw	M8x30	4	
10	2811 0026	Rondella	Washer	Ø8,4x24x2	4	
11	2811 0026	Rondella	Washer	Ø8,4x24x2	4	
12	0604 0063	Dado	Nut	M8	4	
13	3002 0529	Supporto	Support		1	
14	2811 0089	Rondella	Washer	Ø10,5x18x1,6	4	
15	2819 0029	Rosetta Elastica	Spring Washer	10,5x17,5x2,2	4	
16	3607 0195	Vite Testa Esagonale	Hexagonal Screw	M10x20	4	
17	3208 0898	Tubo Gasolio	Diesel Hose	Ø6x12 L = 535	1	
18	1002 0120	Filtro Gasolio	Diesel Filter		1	
19	3208 0892	Tubo Gasolio	Diesel Hose	Ø6x12 L = 70	1	
20	2803 0408	Raccordo p.g.	Coupling	G1/4 PG Ø7	1	
21	3607 0244	Vite Testa Esagonale	Hexagonal Screw	M6x12	2	
22	2807 0024	Rondella Speciale	Special Washer	Ø6,4x11x2	2	
23	2422 0010	Pompa Gasolio	Diesel Pump		1	
24	3200 0017	Tappo	Plug	G1/8	1	
25	2803 0486	Raccordo	Coupling	G1/8	1	
26	1602 0054	Linguetta	Key	6x6x25	1	
27	3609 0180	Vite	Screw	M6x70	4	
28	0466 0024	Convogliatore Inf.	Shroud Cover		1	
29	3625 0026	Vite	Screw	M6x8	1	
30	3632 0094	Kit Ventola	Fan Kit	Ø200x38	1	
31	0404 0030	Convogliatore Super.	Shroud Cover		1	
32	3625 0028	Vite	Screw	3,5x25	5	
33	1003 0063	Fascietta	Hose Clamp	368x4,8 Nylon	1	
34	1810 0037	Manicotto in Gomma	Sleeve		1	
35	1003 0063	Fascietta	Hose Clamp	368x4,8 Nylon	2	
36	0466 0026	Farfalla Aria	Fly Valve		1	
37	2811 0006	Rondella	Washer	Ø4,3x9	1	
38	3625 0049	Vite	Screw	3,5x9,5	1	

N°	Cod.	Descrizione	Description	Note	Qty	Model
39	1201 0206	Guarnizione Camino	Chimney Gasket		1	
40	2815 0011	Rivetto	Rivet		3	
41	2807 0024	Rondella Speciale	Special Washer	Ø6,4x11x2	3	
42	0600 0053	Dado Speciale	Special Bolt	M6	3	
43	0402 0216	Coperchio	Cover		1	
44	0009 0163	Anello Boccaglio	Air Nozzle Ring		1	
45	0218 0011	Boccaglio	Air Nozzle		1	
46	0402 0215	Coperchio	Cover		1	
47	0424 0458	Corpo Caldaia	Boiler Body		1	
48	3607 0243	Vite	Screw	M6x50	3	
49	2811 0125	Rondella	Washer	Ø6,4x12x1,6	3	
50	2811 0097	Rondella	Washer	Ø6,5x18,5	2	
51	0604 0102	Dado	Nut	M6	3	
52	3044 0019	Serpentina	Coil		1	
53	0009 0245	Anello per Serpentina	Coil Ring		1	
54	3230 0030	Termostato	Thermostat		1	
55	1209 0097	Rondella in Rame	Copper Washer	1/4"	1	
56	3200 0102	Tappo	Cap	G1/4"	1	
57	1227 0035	Ghiera Fiss. Serpentina	Coil-Lock Nut	G3/8x8	1	
58	1227 0035	Ghiera Fiss. Serpentina	Coil-Lock Nut	G3/8x8	1	
59	0011 0006	Adattatore	Adapter	M/F G1/4 - G3/8	1	
60	1209 0113	Rondella in Rame	Copper Washer	1/4"	1	
61	0424 0377	Raccordo Termostato	Thermostat Coupling		1	
62	3208 0856	Tubo Alta Pressione	High Pressure Hose	R2 5/16" L = 290	1	
63	1201 0090	Guarnizione Caldaia	Boiler Gasket	Ø10	1	
64	2822 0017	Refrattario Fibra	Refractory Pad		1	
65	1202 0052	Gancio	Hook		2	
66	0335 0027	Kit Bruciatore	Complete Burner Kit		1	
67	3400 0534	Ugello Gasolio	Diesel Nozzle	0,75 - 60°H	1	
68	3608 0004	Vite	Screw	M3x6	3	
69	0602 0050	Disco Turbolenza Aria	Air Turbulence Ring		1	
70	0602 0047	Disco Porta Elettrodi	Electrode Holder Disc		1	
71	3019 0035	Seeger Esterno	Outer Seeger	Ø22	1	
72	3200 0074	Tappo	Plug		1	
73	2807 0013	Rondella	Screw	4,3x8x1,5	3	
74	3625 0013	Vite	Screw	4,2x9,5	3	
75	2803 0322	Raccordo	Coupling	Ø4 G1/8"	1	
76	0805 0017	Elettrodo Bifilare	Bifilar Electrode		1	
77	2811 0080	Rondella Elastica	Spring Washer		1	
78	3623 0031	Vite	Screw	M5x12	1	
79	0535 0056	Kit Cavi A.T.	H.T. Cable Kit		1	
80	3208 0906	Tubo rame	Copper Hose	Ø4	1	



N°	Cod.	Descrizione	Description	Note	Q.ty	Model
1	1817 0057	Manopola Interruttore	Switch Knob		1	
2	3623 0007	Vite	Screw	M4x12	2	
3	0457 0032	Etichetta Quadro Elettr.	Electrical Panel Sticker		1	
4	0402 0242	Coperchio	Cover		1	
5	1817 0057	Manopola Termostato	Thermostat Knob		1	
6	3623 0007	Vite	Screw	M4x12	2	
7	3625 0035	Vite	Screw	3,5x19	6	
8	3043 0030	Scheda	Card		1	3.10
	3043 0031	Scheda	Card		1	5.10
9	3623 0031	Vite	Screw	3,5x9,5	4	
10	0204 0041	Boccola Termostato	Thermostat Bushing		2	
11	3230 0030	Termostato	Thermostat		1	
12	1410 0085	Interruttore	Switch		1	
13	3225 0076	Teleruttore	Remote Control Switch	MNF	1	3.10
	3225 0074	Teleruttore	Remote Control Switch	TRF	1	5.10
14	1201 0142	Guarnizione	Gasket	L = 292	2	
15	3001 0148	Scatola Elettrica	Electrical Box		1	
16	0604 0061	Dado	Nut	M5x5	2	
17	2434 0003	Pressacavo	Cable Holder	PG16	2	
18	2819 0009	Rosetta Elastica	Spring Washer	5,3x10	2	
19	3607 0234	Vite Testa Esagonale	Hexagonal Screw	M5x30	1	
20	0456 0309	Cavo Elettrico	Electrical Cable	MNF	1	3.10
	0456 0062	Cavo Elettrico	Electrical Cable	4x1,5mm ² - L=6,6m	1	5.10
	0456 0355	Cavo Elettrico	Electrical Cable	MNF	1	UK Version
21	3002 0551	Supporto	Support		1	
22	2815 0011	Rivetto	Rivet		3	
23	1223 0052	Galletto	Adjustable Nut	G3/4	2	
24	0456 0040	Cavo Trasform. A.T.	H.T. Transformer Cable	L = 550	1	
25	3226 0070	Trasformatore A.T.	H.T. Transformer	230V-50/60HZ	1	
26	2811 0074	Rondella	Washer	Ø4,3x16	2	
27	3609 0113	Vite	Screw	M4x45	2	
28	0535 0056	Kit Cavo Elettrodo	Electrode Cable Kit		1	
30	1610 1114	Schema Elettrico	Electrica Diaphragm	MNF 230V	1	3.10
	1610 1145	Schema Elettrico	Electrica Diaphragm	TRF 400V	1	5.10
	1610 1152	Schema Elettrico	Electrica Diaphragm	MNF 230V	1	UK Version
31	2416 0299	Protezione Trasformatore A.T.	H.T. Transformer Cover		1	



N°	Cod.	Descrizione	Description	Note	Q.ty	Model
1	3400 0397	Ugello Acqua	Water Nozzle	15 04 1/4" Meg (Blister COMET)	1	3.10
	3400 0402	Ugello Acqua	Water Nozzle	15 035 1/4" Meg (Blister COMET)	1	5.10
2	3301 0974	Kit Tubo Lancia	Lance Kit	L=700mm (Blister COMET)	1	Classic
	3301 0976	Kit Tubo Lancia	Lance Kit	L=700mm (Blister COMET)	1	Extra
3	2410 0106	Pistola	Spray gun	n°2 O-rings (Blister COMET)	1	
4	1210 0084	Guarnizione OR Viton®	Viton® O-Ring	Ø 2,62X 9,13	2	
5	0009 0116	Anello BK	BK ring	2,62X 9,3	2	
6	3208 1050	Tubo Alta Pressione	H.P. Hose	R1 1/4" L = 10 m (Blister COMET)	1	
7	1407 0027	Raccordo	Coupling	M22X1,5- G3/8	1	
8	3301 1184	Tubo Alta Pressione	H.P. Hose	R1 1/4" L = 10 m (Blister COMET)	1	
9	2410 0112	Pistola	Spray gun	n°1 O-ring (Blister COMET)	1	