

IPC Integrated Professional

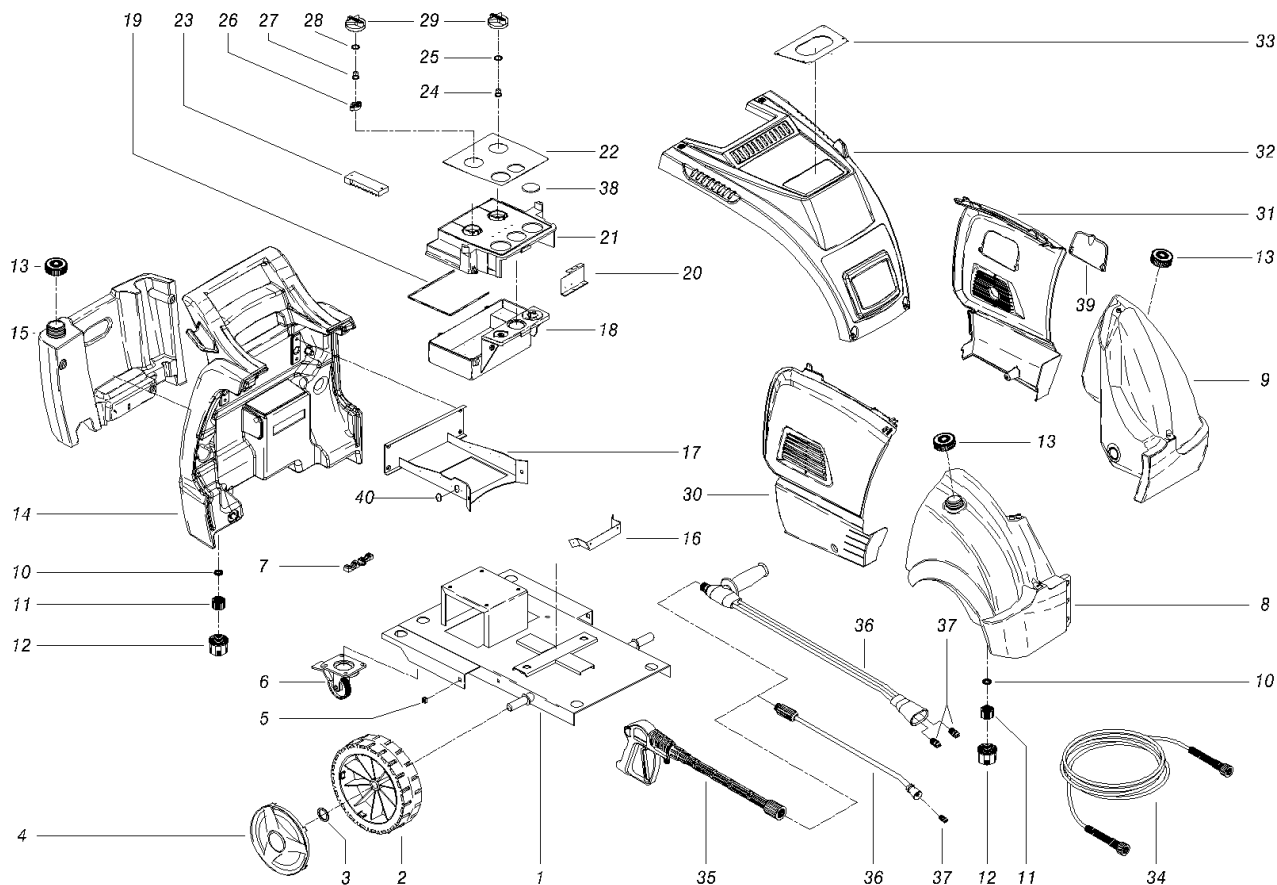
IPC Portotecnica

Spare Parts List

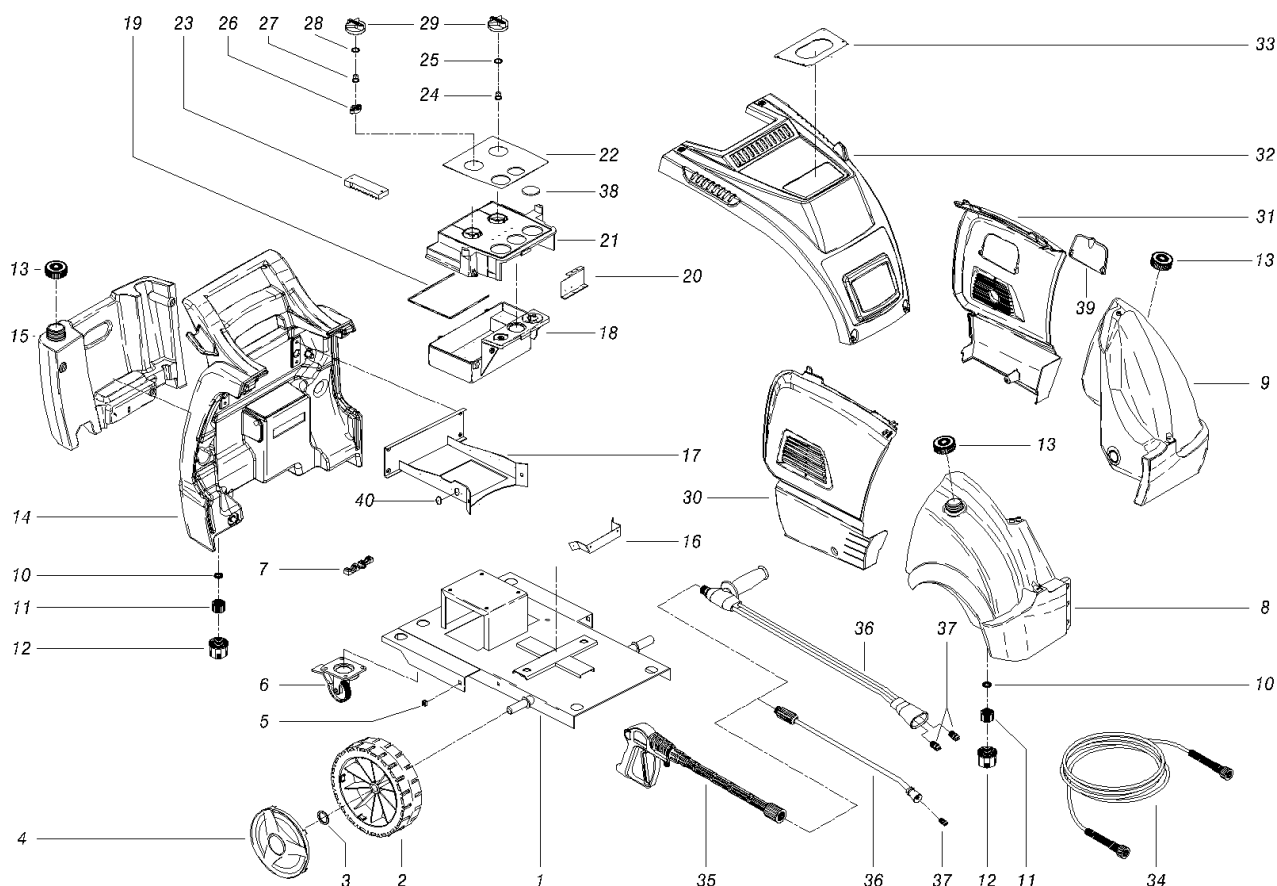
ICA

Ref: IDAC40312 - .

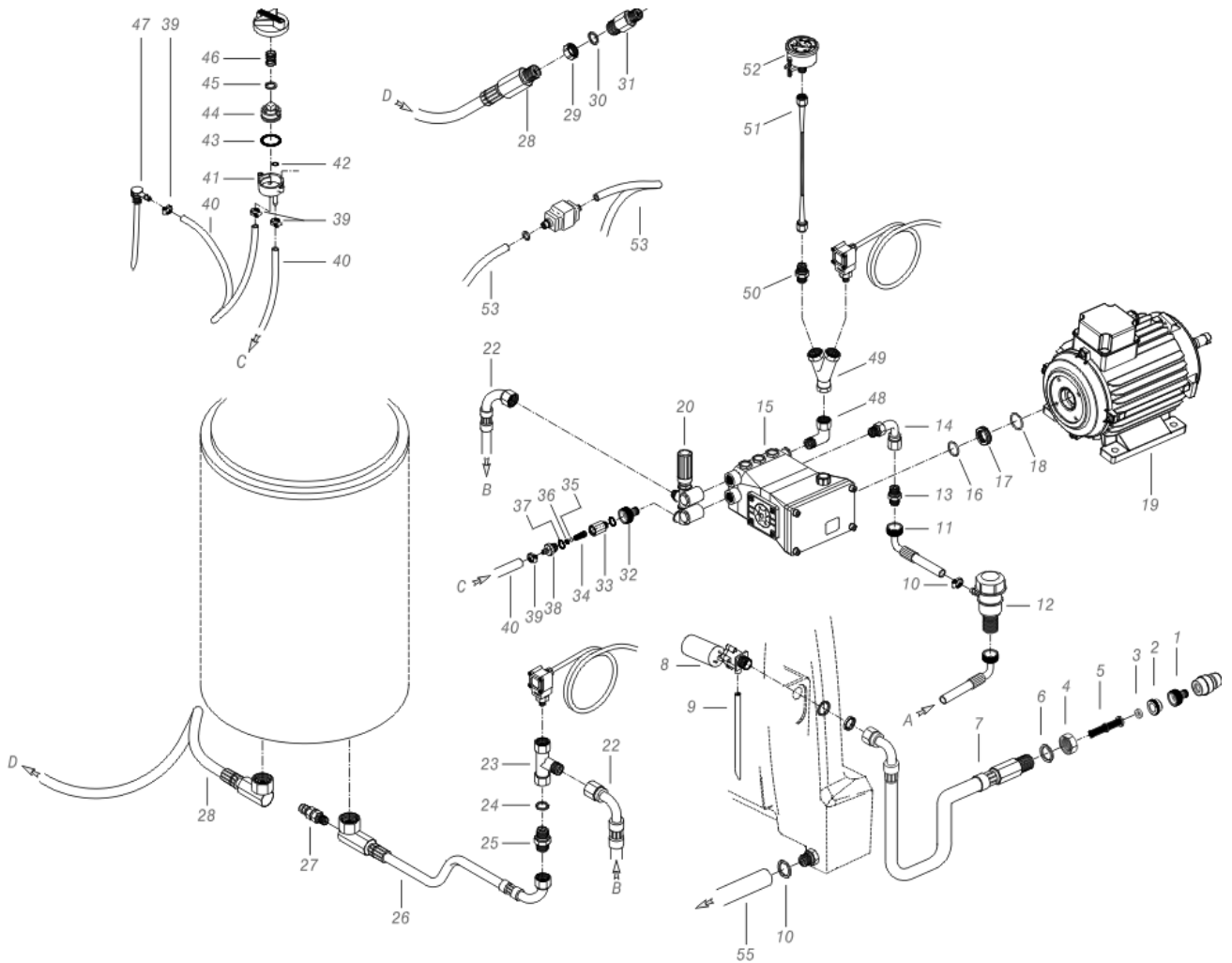
Model: OPTIMA 190 TRi



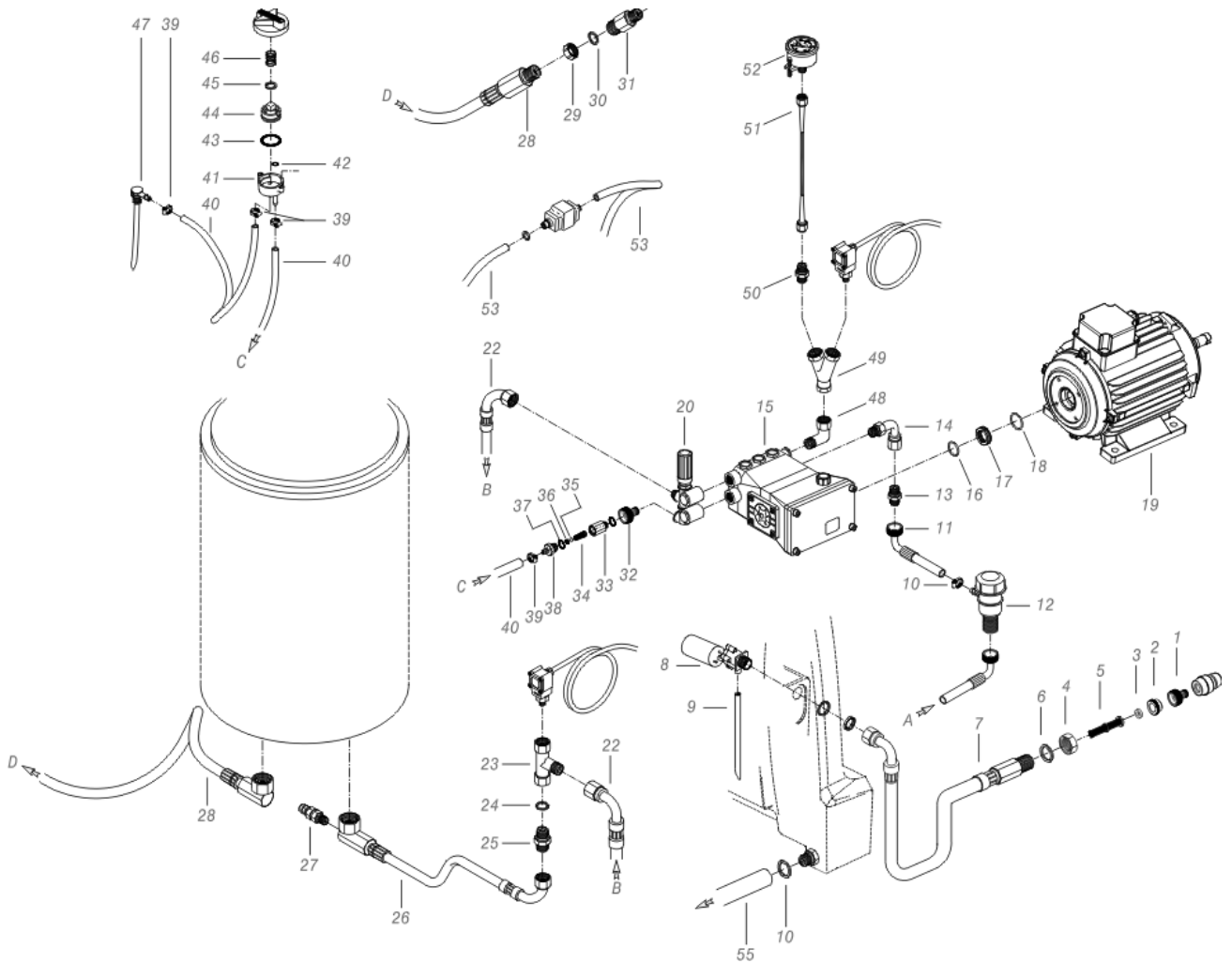
Ref.	K	Part N.	Customer Part N.	Description	Qty	Validity: From To	Price
0001		LAFN40011		CHARIOT P176 2V.	1,00		--
0002		RTRT45383		ROUE D.305-D.25 RT-IPC	2,00		--
0003		VTRS09813		RONDELLE D.25	2,00		--
0004		MPVR40292		ENJOLIVEUR D. 305 RT-PRT GR.368C	2,00		--
0005		VTDD46044		ECROU M 6 GB. 1.7X 2.5 ZT	2,00		--
0006		RTRT13708		ROUE PIVOTTANTE D.125 P. MZ.PLS	1,00		--
0007		MEVR20906		COLLIER DE SER.KSM	1,00		--
0008		MPVR47393		RESERVOIR FUEL P176-S/CTR.LIV. PEHD	1,00		--
0009		MPVR46913		RESERVOIR P176-S/CTR.LV.PEHD	1,00		--
0010		GUGO11489		JOINT D.22X1,5	2,00		--
0010		GUGO11489		JOINT D.22X1,5	2,00		--
0011		PVVR11806		BOUCHON ECHAPP.FLL	2,00		--
0011		PVVR11806		BOUCHON ECHAPP.FLL	2,00		--
0012		MPVR20187		FRETTE M 39 X 3	2,00		--
0013		MPVR45426		BOUCHON RESERV.P176 PEHD	1,00		--
0013		MPVR45426		BOUCHON RESERV.P176 PEHD	1,00		--
0013		MPVR40005		BOUCHON RESERV.P176 PEHD BL.	1,00		--
0013		CMCV40001		CORDE D. 1.6 L= 200 M4 M INX	1,00		--
0013		LAFN40264		PLAQUETTE P176 ZC.	1,00		--
0014		MPVR40227		POIGNEE P176-OPT C/SRB.-EN PEHD	1,00		--
0015		MPVR40317		PORTE-OUTIL P176-DAY C/SRB. PEHD NT.	1,00		--
0015		MPVR40293		BOUCHON P176 PP GR.368C	2,00		--
0016		LAFN47470		SUPPORT P176-2V.	1,00		--
0017		LAFN89452		SUPPORT P176-3V.	1,00		--
0018		MPVR47414		BOITE CONTROLE P176-2 ABS	1,00		--
0019		GUGO33675		JOINT MOUSSE D. 4	0,97		--
0020		LAFN45827		ETRIER SUPPORT P176 BT	1,00		--
0021		MPVR47415		COUVERCLE BOITE P176-2 ABS	1,00		--
0022		ETET40388		ETICHETTE P176-175 GRN. PLC.	1,00		--
0023		MPVR33250		COUVERCLE CABLE MISTRAL	1,00		--
0024		MPVR23482		TALON TEC. TUV	1,00		--
0025		GUGO23079		BAGUE V-SEAL VA0014 13.5- 15.5	1,00		--
0026		MPVR41903		EPAISSEUR TERM.IM.PA66	1,00		--
0027		MPVR23484		TALON THERM.KSM TUV	1,00		--
0028		GUGO25527		O-RING D. 14 X 3 NBR 70SH	1,00		--
0029		MPVR49057		POIGNEE NOIRE P176-M.RACE PA6	3,00		--
0030		MPVR40289		PANNEAUX LAT. P176 SX 2V.GR.368C	1,00		--
0031		MPVR40287		PANNEAUX LAT. P176 DX GR.368C	1,00		--
0032		MPVR40288		COUVERTURE VERT P176-OPTIMA PP GR.368C	1,00		--



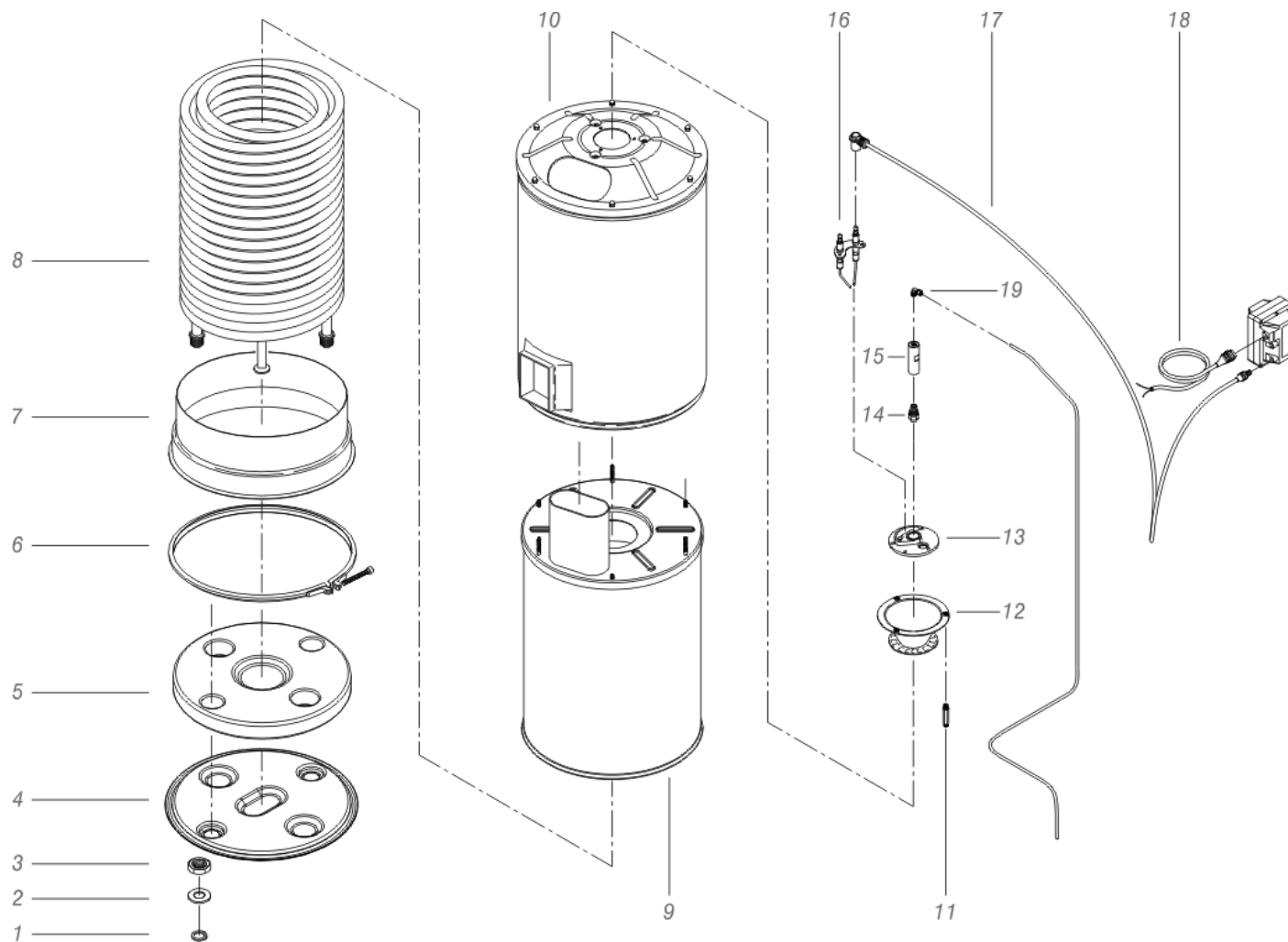
Ref.	K	Part N.	Customer Part N.	Description	Qty	Validity:		Price
						From	To	
0033		LAFN45454		PANNEAU P176-OPT INX	1,00			--
0034		TBAP25324		TUYAU H.P. R1 MT 10 5/16" C/2 IRV ZC	1,00			--
0035		IPPR40002		POIGNEE G 5000+P.330 +M22 SW.M V	1,00	06/2011		--
0035		IPPR89429		POIGNEE G 4500 - P.330 -M22SW.M V	1,00		06/2011	--
0036		LCPR12983		RALLONGE DOUBLEPD 70	1,00			--
0037		UGLN02287		BUSE 1/4 2504	2,00		02/2004	--
0037		UGLN49991		BUSE LECH 1/4 2504	2,00	02/2004		--
0038		MPVR47727		BOUCHON P176 RES.BK	1,00			--
0039		MPVR40290		GUICHET P176 PP GR.368C	1,00			--
0040		MEVR27264		PORTE-FUSIBLES 031-1081	1,00			--



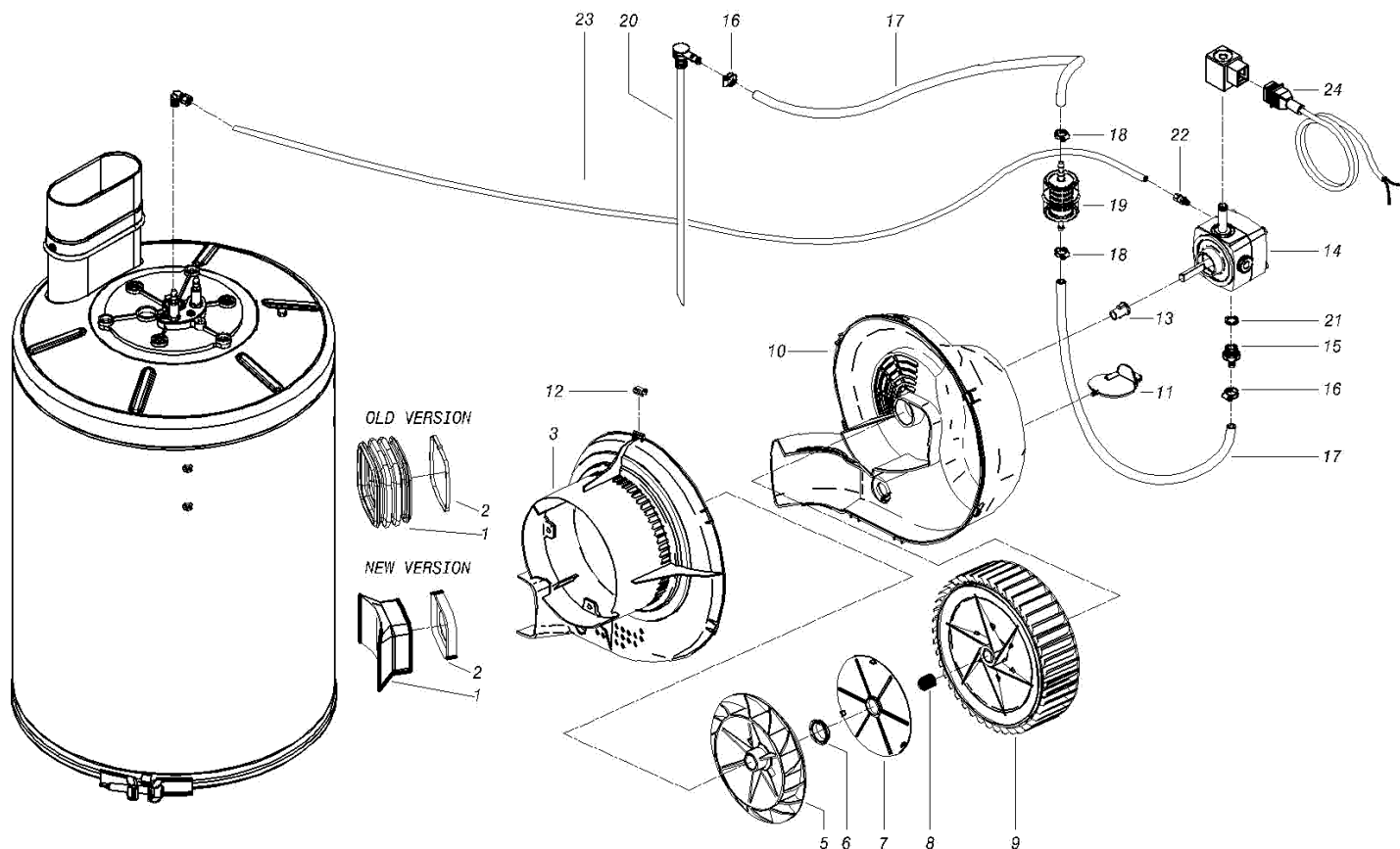
Ref.	K	Part N.	Customer Part N.	Description	Qty	Validity:		Price
						From	To	
0001		RCVR29600		PRISE PTC 3/4 F	1,00			--
0002		RCVR37806		REDUCTION PTC 3/4-1/2 M/F	1,00			--
0003		GUGO37736		JOINT D. 10- 19 X 5 70SH	1,00			--
0004		RCDS49875		FRETTE 1/2"X 6 CH.27 OT.	1,00			--
0005		FTAC30214		FILTRE D.15X67	1,00			--
0006		VTRS00549		RONDELLE D.21,5X27X1.5 (1/2) RM	1,00			--
0007		TBBP48636		TUYAU B.P. L= 950 3/4F 90° - 1/2M 0°	1,00			--
0008		RCGR40005		FLOTTEUR MTM 3/4 PP. S/F. +ADP.176	1,00	01/2011		--
0010		FSVR00431		COLLIER D. 16-25	1,00			--
0011		TBBP40027		TUYAU B.P. L=150 3/4F 90° -LIB.15X23	1,00	11/2010		--
0012		FTAC40006		FILTRE S.309 MN.3/4"M-D.16 50MSH	1,00	11/2010		--
0013		RCDS46146		NIPPLE 3/4 - 1/2 CB D. 7.5	1,00			--
0014		RCVR00575		COUDE 1/2" M/F A10	1,00			--
0015		PPAP40038		POMPE RC 14.16 SX N	1,00			--
0016		GUGO21337		O-RING D. 25.07 X 2.62 VIT 70SH	1,00			--
0017		RCDS25578		DOUILLE IP WW141 OT.	1,00			--
0018		GUGO21339		O-RING D. 29.82 X 2.62 VIT 70SH	1,00			--
0019		MOTR40010		MOTEUR 3PH P245 HP 6 400-504P H100E	1,00	04/2011		--
0020		VVAZ40006		SOUPAPE AR M.MATIC 4/B-RC S/I.	1,00			--
0022		TBAP40026		TUYAU D.JONCT. 3/ 8 R1 L=510 3/8F90°-90°	1,00			--
0023		RCVR40016		RACCORD T 3/8 F/M/F OT. A.P.	1,00			--
0024		VTRS00548		RONDELLE D.17,5X23X1,5 (3/8)RM	1,00			--
0025		RCDS00610		NIPPLE 3/8 - 3/8 SV	1,00			--
0026		TBAP40025		TUYAU D.JONCT. 3/ 8 R1 L=245 3/8F90-PM26	1,00			--
0027		VVSC47427		SOUPAPE MG 1000 G1/4M-M D.8 250B	1,00			--
0028		TBAP46228		TUYAU D.JONCT. 3/ 8 VP L=485 M26+3/8F-P.	1,00			--
0029		RCDS21120		FRETTE M 26 X 1,5	1,00			--
0031		RCIN09348		RACCORD MALE 3/8MA L=32	1,00			--
0032		RCVR02606		REDUCTION 1/2-1/4 M/F	1,00			--
0033		RCDS46072		CORPS VALVE N/R 1/4F-1/4 P176 OT	1,00	11/2009		--
0034		MLML21505		RESSORT D. 8 X5 X0.3	1,00	11/2009		--
0035		SFVR04274		BILLE D. 7/32	1,00	11/2009		--
0036		GUGO01055		O-RING D. 5.28 X 1.78 VIT 70SH	1,00	11/2009		--
0037		GUGO01036		O-RING D. 10.82 X 1.78 NBR 70SH	1,00	11/2009		--
0038		RCDS10546		SIEGE SOUPAPE 1/4M + PG. D.3-7.5 OTT	1,00	11/2009		--
0039		FSVR00427		COLLIER D. 12 CLIC 66-110	2,00			--
0039		FSVR00427		COLLIER D. 12 CLIC 66-110	1,00			--
0039		FSVR00427		COLLIER D. 12 CLIC 66-110	1,00			--
0040		TBBP00051		TUYAU DETERGENTD. 6-12	0,78			--



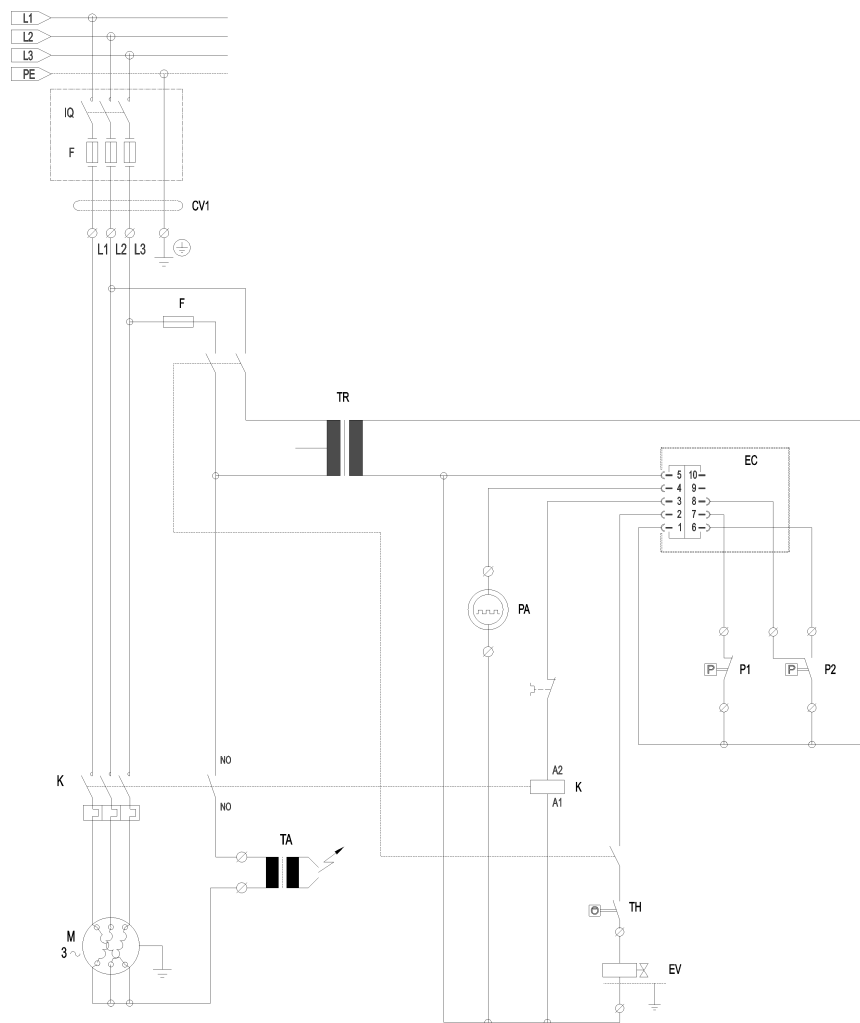
Ref. K	Part N.	Customer Part N.	Description	Qty	Validity:		Price
					From	To	
0040	TBBP00051		TUYAU DETERGENTD. 6-12	1,25			--
0041	RCGR08069		CORPS ROBINET DET. PRT	1,00			--
0042	GUGO08071		O-RING D. 4.48 X 1.78 NBR 70SH	1,00			--
0043	GUGO12183		O-RING D. 23.4 X 3.53 VIT 70SH	1,00			--
0044	RCGR08070		REGULATEUR PRT	1,00			--
0045	VTRS00542		RONDELLE D.14X20	1,00			--
0046	MLML08068		RESSORT D.1,5 L.23	1,00			--
0047	RCDS46087		TIRANT L=400 CPL	1,00			--
0048	RCVR72833		COUDE 3/8"-1/4" M/F A.P.SV OTT.	1,00			--
0049	RCVR85245		RACCORD Y 1/4 F/M/F A24 NIK	1,00			--
0050	RCDS00607		NIPPLE 1/4 - 1/4 SV	1,00			--
0051	TBAP40004		TUYAU POLYAMIDEL=260 1/4 F-F	1,00			--
0052	MNMN49621		MANOMETRE 0-250 D.50 INOX	1,00			--
0053	TBBP00058		TUYAU B.P. D. 4- 6	0,72			--
0055	TBBP40028		TUYAU B.P. L=130 3/4F 90° -LIB.15X23	1,00			--



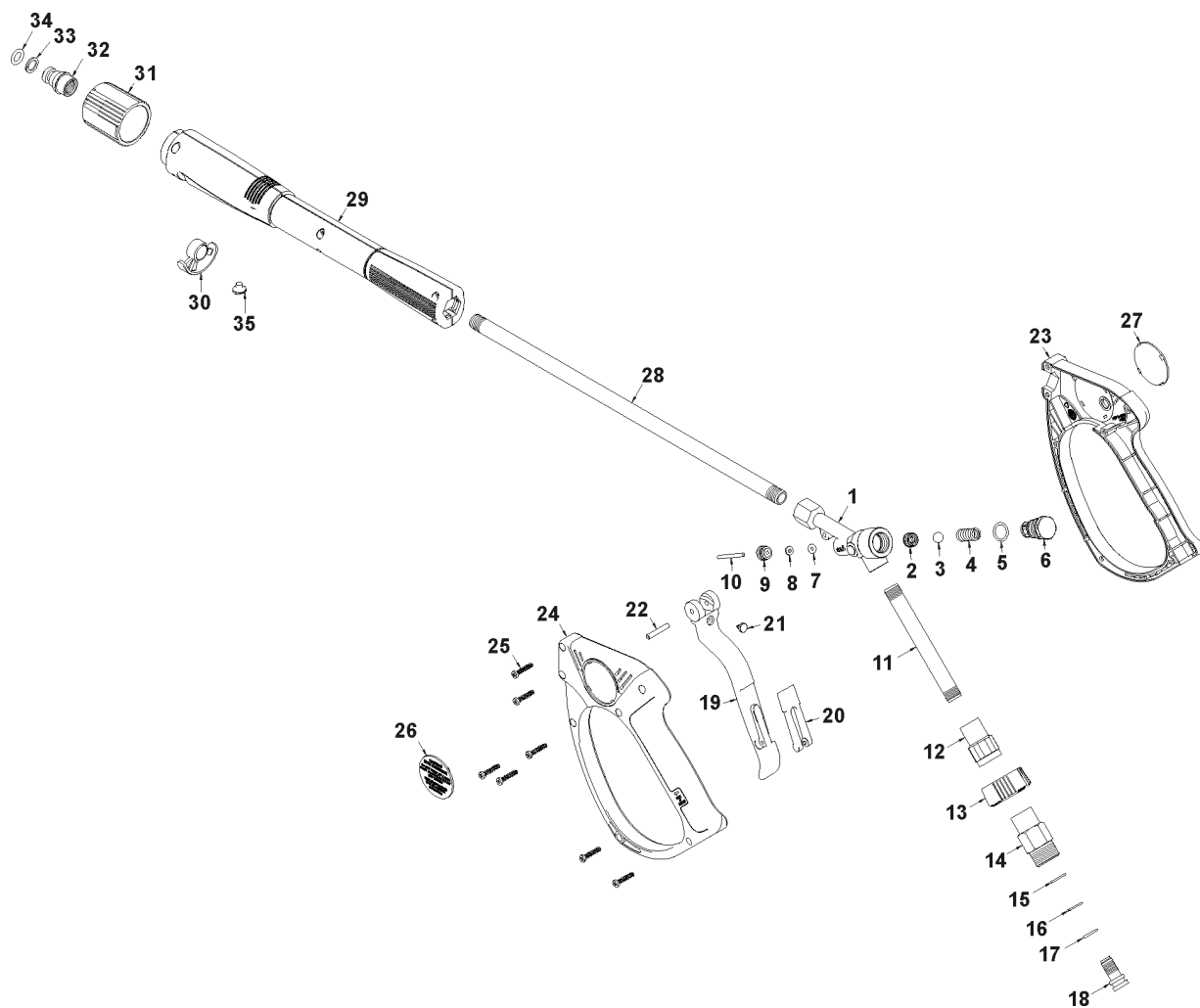
Ref.	K	Part N.	Customer Part N.	Description	Qty	Validity:		Price
						From	To	
0001		RCDS21120		FRETTE M 26 X 1,5	2,00			--
0002		GUGO21222		O-RING D. 15.54 X 2.62 VIT 80SH	2,00			--
0003		GUVR21021		BAGUE ANTIEXTR.D. 21 X17 TEF.	2,00			--
0004		LAFN44149		FOND CHAUDIERE P176	1,00			--
0005		ITTE44175		FOND P176 C.TE	1,00			--
0006		LAFN40037		BAGUE D.342 P176 ZN 2V.CPL.	1,00	07/2007		--
0007		LAFN44151		BANDE P176 INX	1,00			--
0008		LAGR44154		SERPENTIN DOUB.M26X1.5 P176 30MT	1,00			--
0009		LAFN46225		CYLINDRE INT. P176 CP.INX	1,00			--
0010		LAFN88994		CYLINDRE EXT. P176-3V. INX	1,00			--
0011		LAFN44159		PIVOT CH.10 X 75.7 M5M/M5M P176	3,00	05/2007		--
0012		LAFN44244		DEFLECTEUR P176 30M INX	1,00			--
0013		MFVR44251		PORTE-ELECTRODEP176	1,00			--
0014		UGBR22576		GIGLEUR BRULEUR1.35 60 S	1,00			--
0015		RCDS07642		PORTE BUSE FUT	1,00			--
0016		MECA12525		ELECTRODE FUT	1,00			--
0017		MECV35335		CABLE A.T. 9,8-23KOHM/M L= 500P	2,00			--
0018		MECB34463		CABLE BT L=800 SP.	1,00			--
0019		RCVR08954		COUDE 1/8"-4 B5	1,00			--



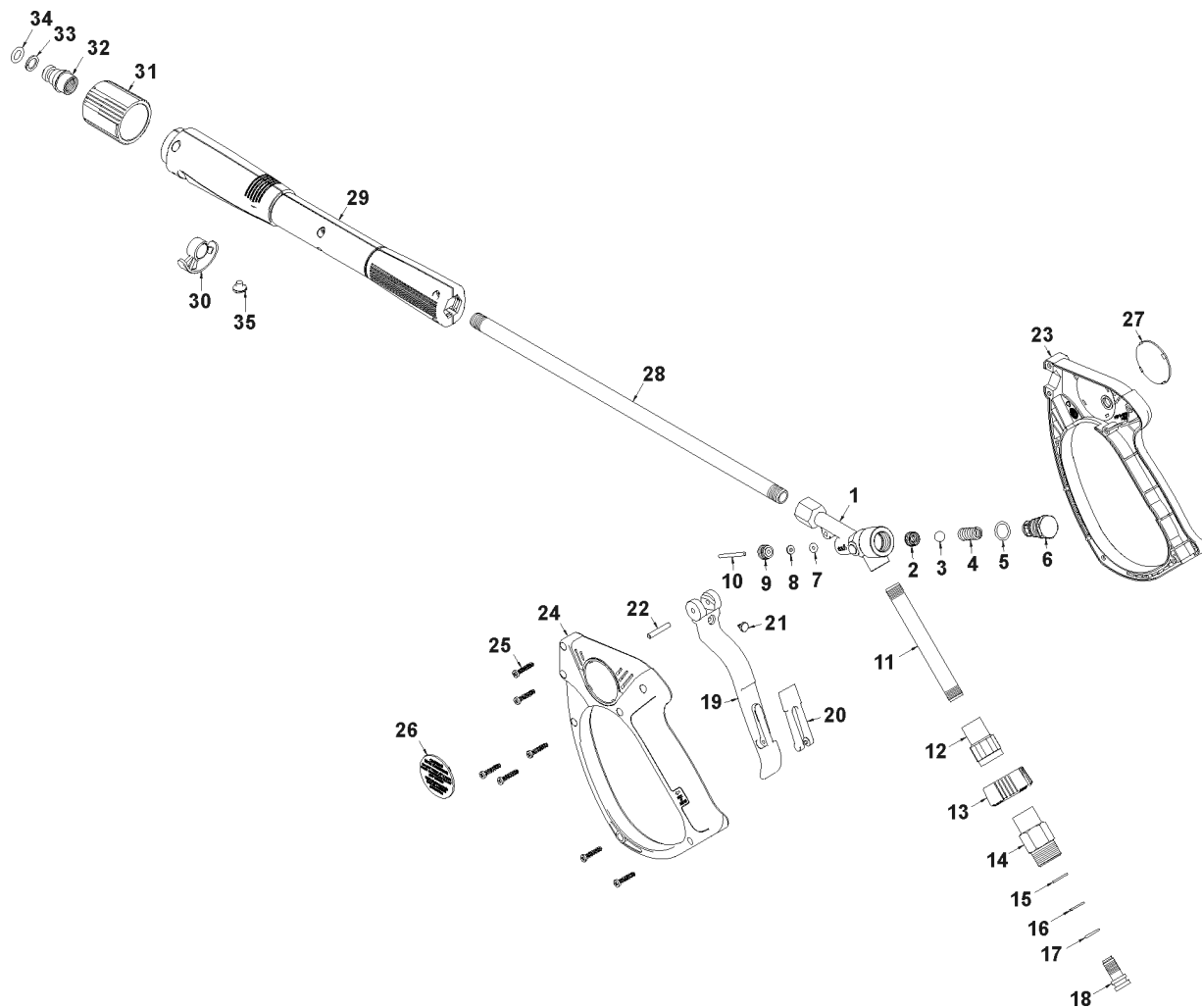
Ref.	K	Part N.	Customer Part N.	Description	Qty	Validity:		Price
						From	To	
0001		MPVR88426		TAPIS DE TRANS.P190 PA6 BK.	1,00	01/2010		--
0002		GUGO88425		JOINT P245 EPDM	1,00			--
0003	E	MPVR45488		CORPS COQUILLE P176 PP	1,00			--
0005		VEVR45443		VENTIL. MOTEUR P176 H 100	1,00			--
0006		LAFN45783		DOUILLE D. 30 P176	1,00			--
0007	E	MPVR45444		SEPARATEUR P176 ABS	1,00			--
0008		VTVR45002		DOUILLE D. 17-19X19 CPS.	1,00			--
0009		VEVR88781		HELICE P176 D.240 43P. 2V. PA6	1,00			--
0010	E	MPVR45489		COUV. VENTILAT.P176 ABS	1,00			--
0011	E	MPVR45445		PAPILLONFLUEGELP176 PP	1,00			--
0012	E	VTVR20127		AGRAFE KSM	8,00			--
0013		FGGT36513		JOINT HP 0.25 AACO	1,00			--
0014		PPGS40004		POMPE FUEL DNF BFA 01R5L1	1,00			--
0015		RCDS00626		RACC. P. TUYAU 1/4 M D. 5- 7	1,00			--
0016		FSVR00427		COLLIER D. 12 CLIC 66-110	2,00			--
0017		TBCO06945		TUYAU B.P. D. 6-12 10BAR C.PRESS	0,20			--
0017		TBCO06945		TUYAU B.P. D. 6-12 10BAR C.PRESS	0,80			--
0018		FSVR11197		COLLIER D.I. 11 13315	2,00			--
0019		FTCO34840		FILTRE FUEL FB 7/A NYL.	1,00		04/2010	--
0019		FTCO40003		FILTRE FUEL FB 7/TA 60mc NYL.	1,00	04/2010		--
0020		RCDS46087		TIRANT L=400 CPL	1,00			--
0021		VTRS04931		RONDELLE COPPER D.13X19X1.5	1,00			--
0022		RCVR14014		RACCORD BI-CONEDTT 1/8" M B1 D. 2/ 4 NIK	1,00			--
0023		TBCO46140		TUYAU GASOIL P176 30MT D. 4	1,00			--
0024		MECB46130		CABLE DLT L=1100	1,00			--



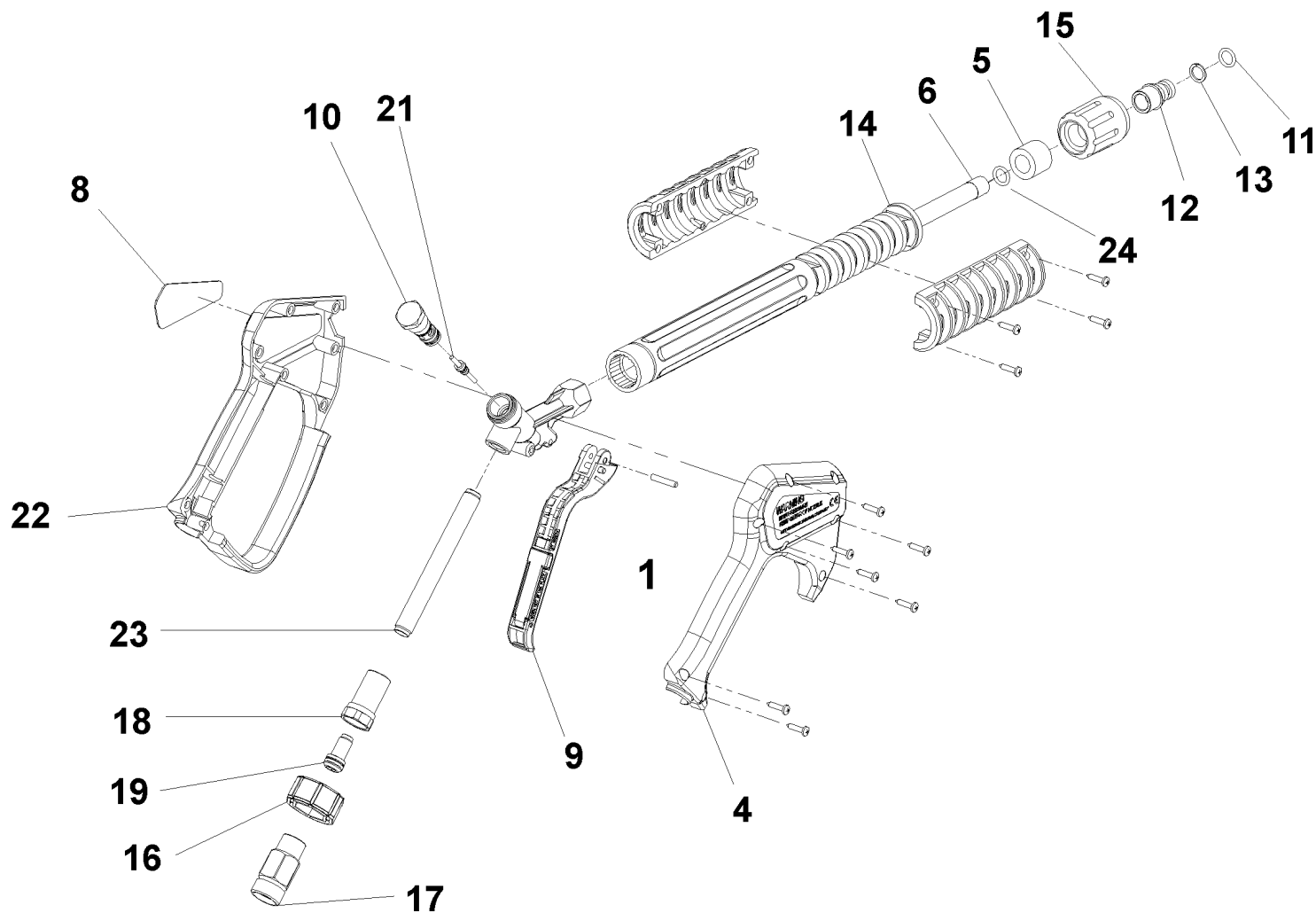
Ref.	K	Part N.	Customer Part N.	Description	Qty	Validity:		Price
						From	To	
F		MEVR02824		FUSIBLE 5X20 1A	1,00			--
K		METT43990		TELERUPTEUR SIE 3RT 1017 1AB01 5/60HZ	1,00			--
EC		MECE48580		PLATINE P190 T-ST/MP V.PLUS	1,00			--
EV		MEBE43704		BOBINE DNF 24-50	1,00			--
IG		MECI40017		COMMUTATEUR 0-1-2 UN.	1,00	01/2011		--
IG		MECI40544		COMMUTATEUR 0-1-2 HD12H022-R000	1,00		01/2011	--
P1		MEPF45229		PRESSOSTAT MTM 3/8M NA/NC 25B. MICRO	1,00			--
P2		MEPF39902		PRESSOSTAT MTM 1/4M NA/NC 25B. MICRO	1,00			--
PA		MEPD45940		POMPE DOSEUSE NME 1 24V 50/60HZ	1,00			--
RT		METT45028		RELAIS THERM. SIE 3RU1116-1KB0 9-12 A	1,00			--
TA		METR88630		TRANSFORMATEUR 23/240V-5/60HZ 2X26KV TR.	1,00			--
TH		METK19354		THERMOSTAT 0-150° L=1500	1,00		12/2010	--
TH		METK40006		THERMOSTAT 0-150° L=1500 S&R	1,00	12/2010		--
TR		METR40003		TRANSFORMATEUR 35VA 230-400/24 5/60HZ PM	1,00			--
CV1		MECB10518		CABLE H07 RNF 4X1.5 L=6.500	1,00			--



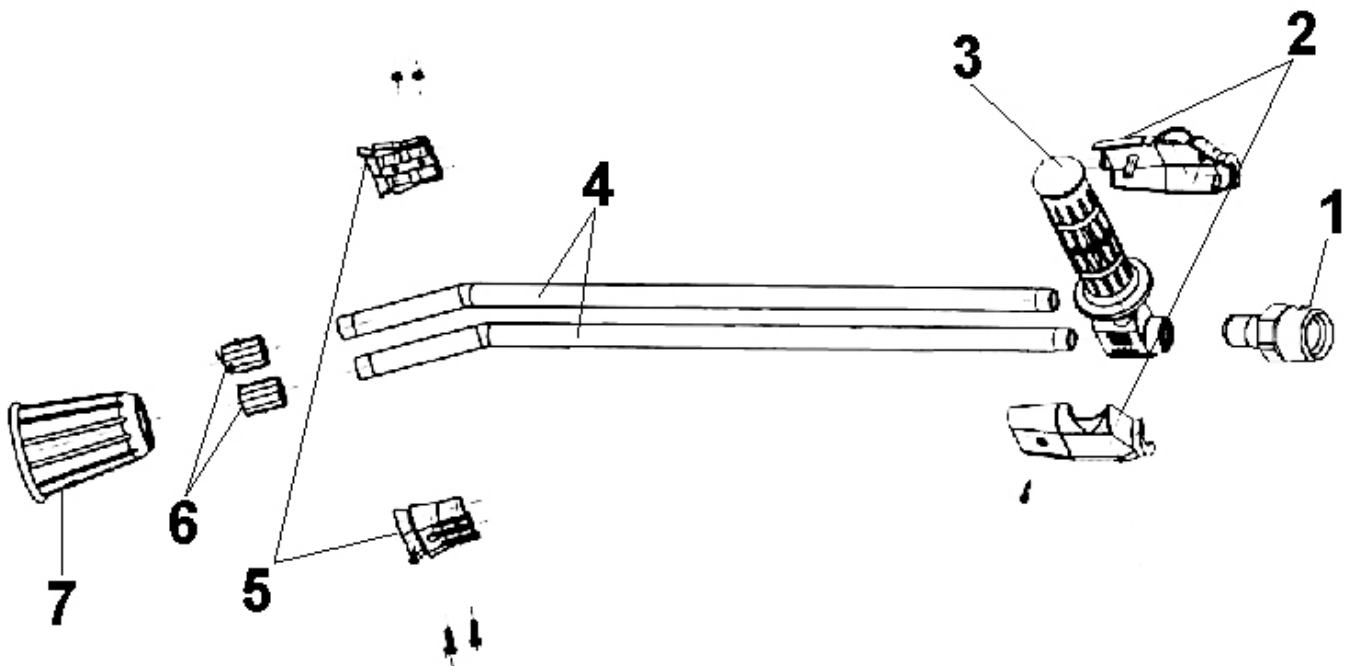
Ref.	K	Part N.	Customer Part N.	Description	Qty	Validity:		Price
						From	To	
0001		PVVR40111		CORPS PISTOLET G 5000 G1/4F	1,00			--
0002	S	PVVR40112		SIEGE BILLE G 5000	1,00			--
0003	S	SFVR06779		BILLE INOX 11/32	1,00			--
0004	S	MLML40016		RESSORT D. 8.5 G 5000	1,00			--
0005	S	GUGO21841		O-RING D. 12.42 X 1.78 NBR 90SH	1,00			--
0006		PVVR40113		BOUCHON G 5000	1,00			--
0007	S	GUGO17952		O-RING D. 2.84 X 2.62 NBR 70SH	1,00			--
0008	S	GUVR40032		BAGUE ANTIEXTR.D. 3	1,00			--
0009	S	PVVR40114		TIGE DE PISTON G 5000	1,00			--
0010	S	PVVR40115		PETIT PISTON G 5000	1,00			--
0011		PVVR40116		TUYAU G 1/4" L.110	1,00			--
0012		RCIN40007		RACCORD SWIV G5000 1/4F	1,00			--
0013		MPVR40190		FRETTE G 5000 SW.	1,00			--
0014		RCIN40008		BRANCHEMENT SWIV 5000 M22	1,00			--
0015	S	PVVR40117		BAGUE SW. G 5000	1,00			--
0016	S	GUVR40033		BAGUE ANTIEXTR.D. 11	1,00			--
0017	S	GUGO01036		O-RING D. 10.82 X 1.78 NBR 70SH	1,00			--
0018		PVVR40118		VIS SW. G 5000	1,00			--
0019		MPVR40191		GACHETTE G 5000-SW	1,00			--
0020		MPVR40192		DISP.D.SECURITEG 5000-SW	1,00			--
0021		PVVR45053		CLIQUET G 2100 INX	1,00			--
0022		VTVR40008		GOUPILLE D. 3 G5000	1,00			--
0023		MPVR40193		COQUILLE G 5000-SW 2PZ.	1,00			--
0024		MPVR40193		COQUILLE G 5000-SW 2PZ.	1,00			--
0025		VTVT62984		VIS TC-CR M 4.2 X19 ZN	7,00			--
0026		MPVR40194		PLAQUE G 5000 GR.	1,00			--
0027		MPVR40194		PLAQUE G 5000 GR.	1,00			--
0028		LCPR40015		TUYAU 1/4 L=370 ZC. 0°	1,00			--
0029		MPVR40195		PROTECTION P 370 MV	1,00			--
0030		MPVR40197		BOUCHON G 5000 FIX.	1,00			--
0031		PVVR40119		RONDELLE M22X1,5 IRV G5000	1,00			--
0032		RCIN40009		CHEVILLE-GOUJONG 1/4 F IRV G5000	1,00			--
0033	S	GUVR40034		BAGUE ANTIEXTR.D. 10 X14	1,00			--
0034	S	GUGO28927		O-RING D. 9.13 X 2.62 NBR 70SH	1,00			--
0035		MPVR40198		BOUCHON G 5000	1,00			--



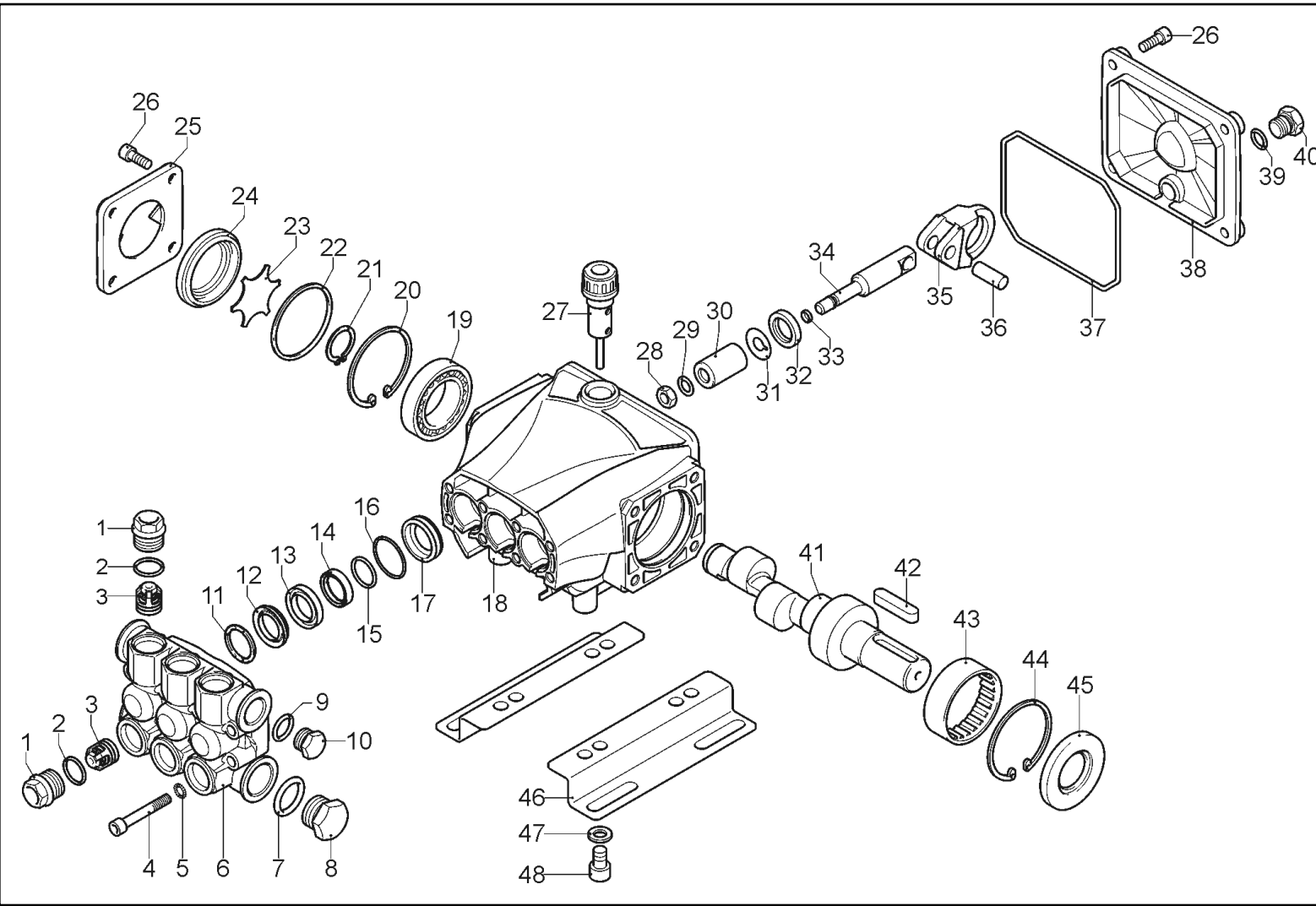
Ref. Part N.	Cust. Part N.	Description	Reference	Price
KTRI40090	KIT P	26- 23 G 5000-SW	0002 0003 0004 0005 0007 0008 0009 0010 0015 0016 0017 0033 0034	--
KTRI40091	KIT P	33- 13 OR G5000-SW	0033 0034	--



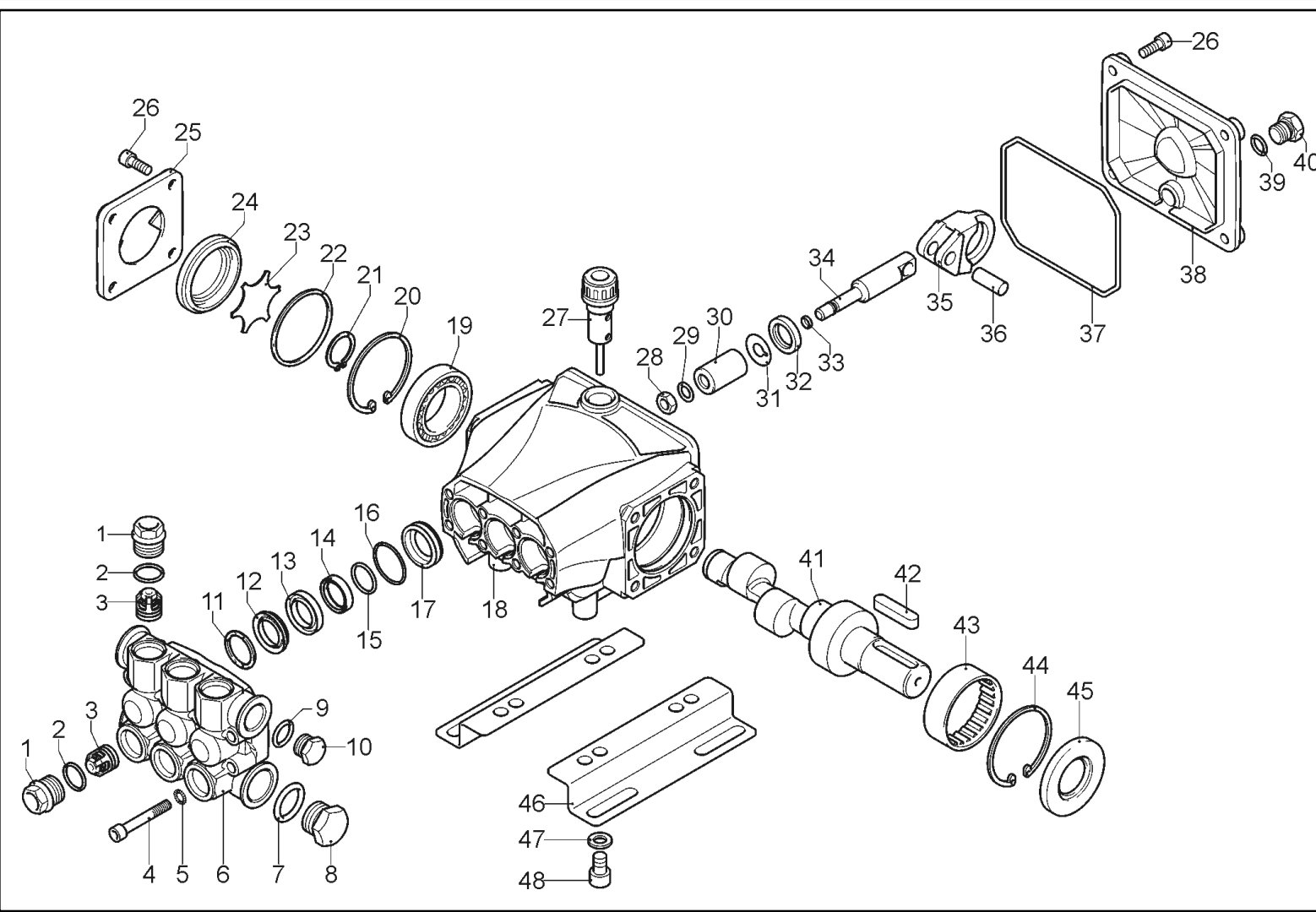
Ref.	K	Part N.	Customer Part N.	Description	Qty	Validity:		Price
						From	To	
0001		VTVR46568		GOUILLE G 4500	1,00			--
0004		MPVR40157		COUVERCLE G 4500 2V.	1,00	05/2008		--
0004		MPVR46563		COUVERCLE G 4500	1,00		04/2008	--
0005		MPVR46572		ENTRETOISE P 330 ST	1,00			--
0006		LCPR40007		TUYAU 1/4 L=352 ZC. 2V.	1,00	05/2008		--
0006		LCPR46571		TUYAU 1/4 L=352 ZC.	1,00		04/2008	--
0008		MPVR46569		PLAQUE G 4500 RD.	1,00			--
0009		MPVR40057		GACHETTE G 4500 -SW	1,00			--
0010		PVVR40030		PETIT PISTON TM ST-2300	1,00			--
0011		GUGO10384		O-RING D. 10 X 2.2 VIT 80SH	1,00			--
0012		RCVR13030		CHEVILLE-GOUJONG 1/4 F L=31.5	1,00			--
0013		GUVR10526		BAGUE ANTIEXTR.D.13.9X10.2 C.BZ	1,00			--
0014		MPVR46570		PROTECTION P 330 ST	1,00			--
0015		PVVR13445		RONDELLE M 22X1,5 L=45	1,00			--
0016		MPVR40058		FRETTE G4500 SW.	1,00			--
0017		RCIN40001		BRANCHEMENT SWIV 4500 3/8"F	1,00		04/2008	--
0017		RCIN40005		BRANCHEMENT SWIV 4500 3/8"F 2V.	1,00	05/2008		--
0018		RCIN31641		RACCORD SWIV 1500 F	1,00			--
0019		KTRI31645		KIT P 26- 14	1,00			--
0021		PVVR40031		TIGE ST-2300	1,00			--
0022		MPVR40156		COQUILLE G 4500 2V.	1,00	05/2008		--
0022		MPVR46562		COQUILLE G 4500	1,00		04/2008	--
0023		PVVR40023		TUYAU G 1/4" M/M P/SW.	1,00			--
0024		GUGO27021		O-RING D. 11 X 2.5 EPD 70SH	1,00	05/2008		--



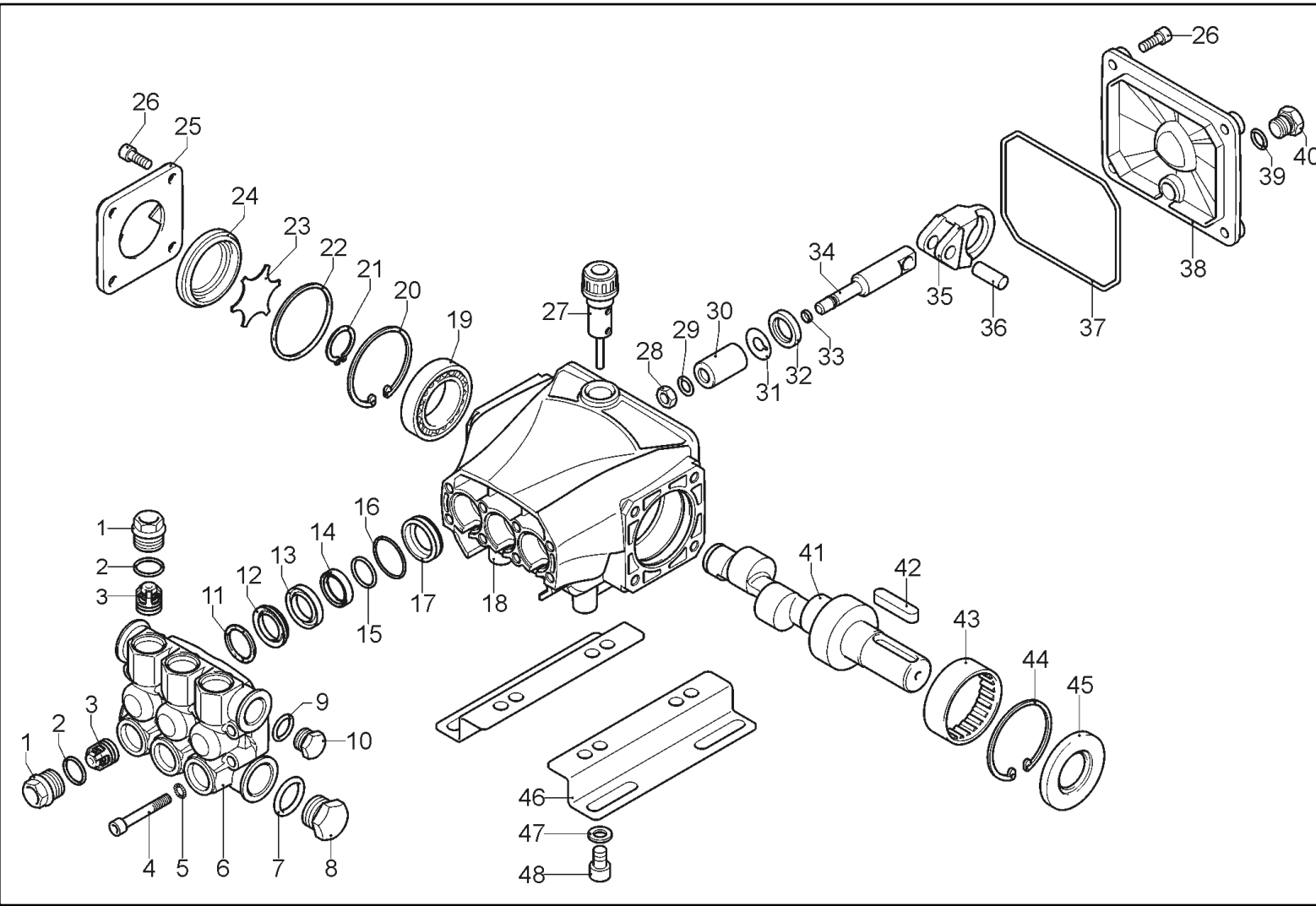
Ref. K	Part N.	Customer Part N.	Description	Qty	Validity:		Price
					From	To	
0001	PVVR45296		RACCORD G 1/4M -M22 M +PR.PLS	1,00			--
0002	MPVR45214		PROTECTION TB.1/4 MTM	1,00			--
0003	RCGR45737		ROBINET 1/8 F LD MTM	1,00			--
0004	LCPR45740		TUYAU 1/8 L=660 INOX MTM	2,00			--
0005	MPVR45001		COUILLE LD MTM	1,00			--
0006	RCVR45741		PORTE BUSE 1/4-1/8 F MTM	2,00			--
0007	PVVR43810		PROTECTION L.D. MTM	1,00			--



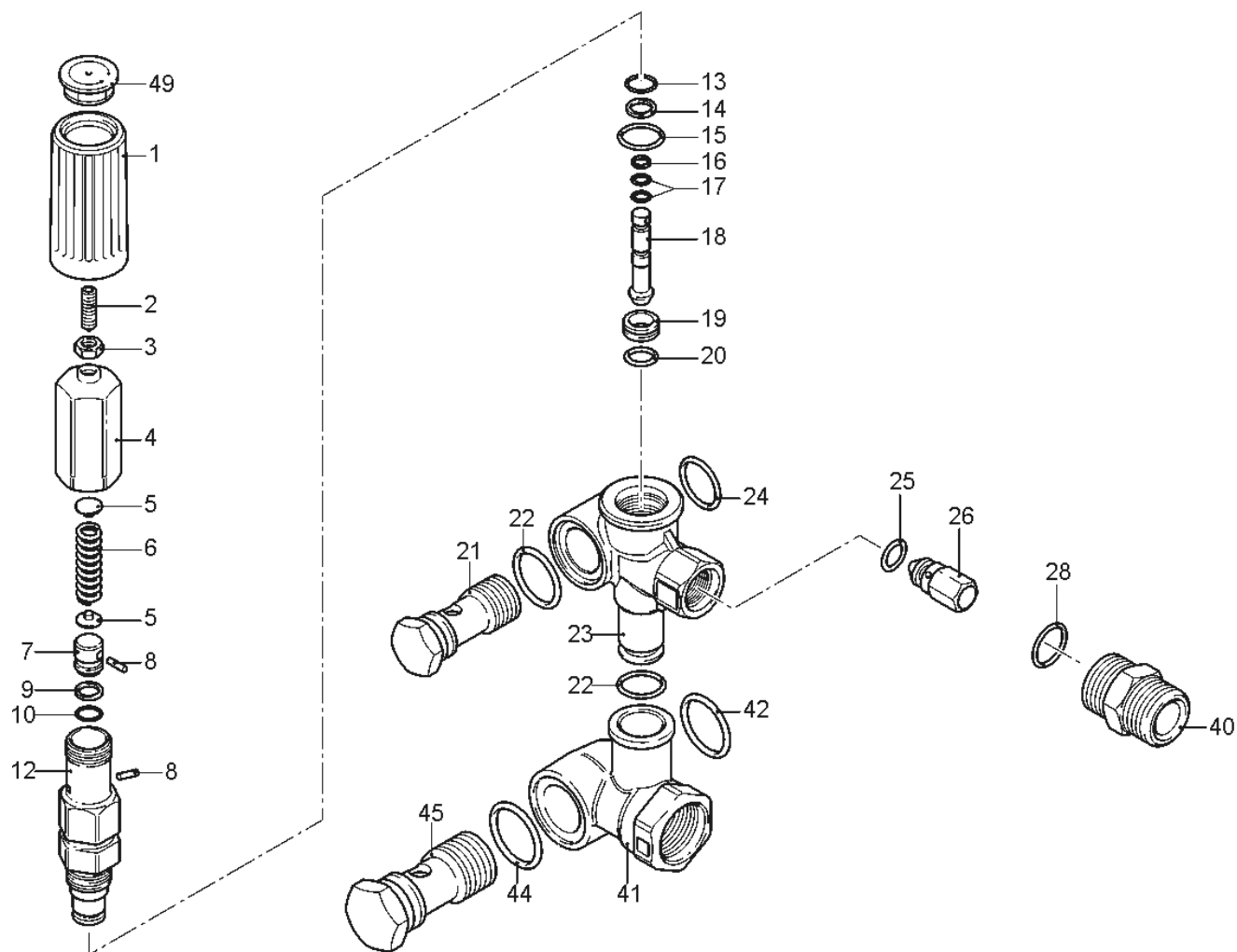
Ref.	K	Part N.	Customer Part N.	Description	Qty	Validity:		Price
						From	To	
0001		PVVR40120		BOUCHON AR RC	6,00			--
0002		GUGO03505		O-RING D. 15.6 X 1.78 NBR 70SH	6,00			--
0003	S	VVAM40002		ENSEMBL. CLAPETRC	6,00			--
0004		VTVT01531		VIS TE 6X 16 UNI 5739	8,00			--
0005		VTRS00503		RONDELLE D. 6 TE UNI 6798	8,00			--
0006		MFVR40019		CULASSE AR RC OT.	1,00			--
0007		GUGO19245		O-RING D. 17.5 X 2 NBR 70SH	1,00			--
0008		PVVR40121		BOUCHON 1/2 M RC	1,00			--
0009		GUGO09720		O-RING D. 14 X 1.78 NBR 70SH	1,00			--
0010		PVVR40099		BOUCHON 3/8 M HRM	1,00			--
0011	S	PVVR40122		BAGUE DE TETE D. 18 RC	3,00			--
0012	S	GUVR40035		BAGUE D'ETANCH.D. 18 RC H.P.	3,00			--
0013		PVVR40123		BAGUE INTERMED.D. 18 RC	3,00			--
0014	S	GUVR40036		BAGUE D'ETANCH.D. 18 RC L.P.	3,00			--
0015	S	GUVR40037		BAGUE ANTIEXTR.D.20	3,00			--
0016	S	GUGO19290		O-RING D. 23.52 X 1.78 NBR 70SH	3,00			--
0017		PVVR40124		BAGUE P.GARNIT.D. 18 RC	3,00			--
0018		MFVR40020		CARTER POMPE AR RC	1,00			--
0019		CUVR14408		ROULEM.A BILLES6304-2RS1	1,00			--
0020		VTAE32478		BAGUE D'ARRET D. 32 UNI 7437	1,00			--
0021		VTAE06193		BAGUE D'ARRET D. 20 UNI 7435	1,00			--
0022		GUGO02561		O-RING D. 47.5 X 2.62 NBR 70SH	1,00			--
0023		PVVR40125		DISQUE RC	1,00			--
0024		PVVR40126		VOYANT HUILE RC	1,00			--
0025		MFVR40021		COUVERCLE CART.AR RC LT.	1,00			--
0026		VTVT01531		VIS TE 6X 16 UNI 5739	8,00			--
0027		PVVR19231		BOUCHON HUILE XTS	1,00			--
0028		VTDD00483		ECROU M 8 ZIN UNI 5588	3,00			--
0029		VTRS19394		RONDELLE D. 8X13X0.5	3,00			--
0030	S	PIVR40005		PISTON D.18X30 RC	3,00			--
0031		PVVR19233		DISQUE XTS	3,00			--
0032	S	GUGO09690		JOINT SPI 15X 24X 5 NBR70	3,00			--
0033		GUGO08071		O-RING D. 4.48 X 1.78 NBR 70SH	3,00			--
0034		PVVR40127		TIGE DE PISTON RC	3,00			--
0035		BLVR40001		BIELLE RC	3,00			--
0036		PVVR40128		CHEVILLE-GOUJOND. 9X23 RC	3,00			--
0037		GUGO18695		O-RING D. 101.27 X 2.62 NBR 70SH	1,00			--
0038		MFVR40022		COUVERCLE CART.AR RC	1,00			--
0039		GUGO01036		O-RING D. 10.82 X 1.78 NBR 70SH	1,00			--



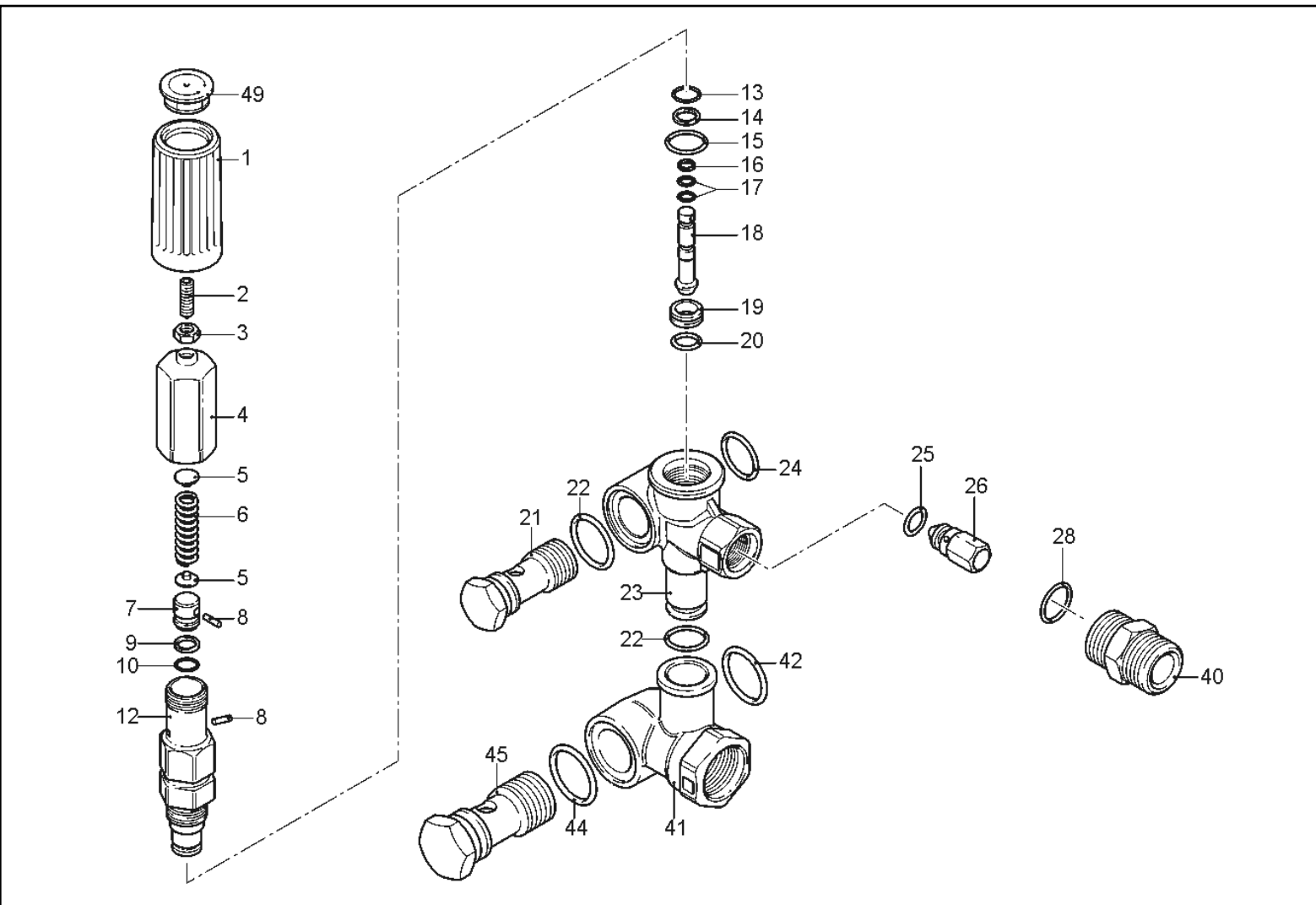
Ref.	K	Part N.	Customer Part N.	Description	Qty	Validity:		Price
						From	To	
0040		PVVR40129		BOUCHON 3/8 MRC	1,00			--
0041		ALMO40006		ARBRE AR RC 14LT VRS. N	1,00			--
0042		VTVR41531		CLAVETTE 8X 7X35 UNI 6604A	1,00			--
0043		CUVR23636		ROULEM.A ROUL. HK 4516	1,00			--
0044		VTAE06193		BAGUE D'ARRET D. 20 UNI 7435	1,00			--
0045	S	GUGO00999		JOINT SPI 25X 52X 7 NBR70	1,00			--



Ref. Part N.	Cust. Part N.	Description	Reference	Price
KTRI40092		KIT P 15-2186 RC	0003	--
KTRI40093		KIT P 15-42467 RC	0030	--
KTRI40094		KIT P 15-42464 D.18 RC	0012 0014 0015 0016	--
KTRI40095		KIT P 15-2745 D.18 RC	0011	--
KTRI40096		KIT P 15-42468 RC	0032 0045	--



Ref.	K	Part N.	Customer Part N.	Description	Qty	Validity:		Price
						From	To	
0001		MPVR40162		POIGNEE AR XJS	1,00			--
0002		VTVT20261		VIS EI-ST 6X20 UNI5923	1,00			--
0003		VTDD00482		ECROU M 6 ZIN UNI 5588	1,00			--
0004		PVVR40066		REGLEUR AR XJS	1,00			--
0005		PVVR40067		COUPELLE RESS. AR XJS	2,00			--
0006		MLML40007		RESSORT D. 8 XJS	1,00			--
0007	S	PVVR19187		PISTON COMBISET	1,00			--
0008	S	VTVR19193		GOUPILLE D. 2.5X10	2,00			--
0009	S	GUVR40026		BAGUE ANTIEXTR.D. 8	1,00			--
0010	S	GUGO06988		O-RING D. 7.66 X 1.78 NBR 70SH	1,00			--
0012	S	PVVR40069		TIGE DE PISTON AR XJS	1,00			--
0013	S	GUGO09720		O-RING D. 14 X 1.78 NBR 70SH	1,00			--
0014	S	GUGO12490		O-RING D. 8.74 X 1.78 NBR 70SH	1,00			--
0015	S	GUGO02259		O-RING D. 15.54 X 2.62 NBR 70SH	1,00			--
0016	S	GUVR40027		BAGUE ANTIEXTR.D. 3	1,00			--
0017	S	GUGO19189		O-RING D. 2.90 X 1.78 NBR 70SH	2,00			--
0018	S	PVVR40070		PISTON COMMANDEAR XJS IF.	1,00			--
0019	S	PVVR40071		SIEGE SOUPAPE AR XJS	1,00			--
0020	S	GUGO41692		O-RING D. 9 X 1 NBR 70SH	1,00			--
0021		RCDS40068		VIS CREUSE G 3/8 M.MATIC 4/B OT.	1,00			--
0022		GUGO01047		O-RING D. 11.91 X 2.62 NBR 70SH	2,00			--
0023		PVVR40130		CORPS VALVE M.MATIC 4/B	1,00			--
0024		GUGO19395		O-RING D. 20.24 X 2.62 NBR 70SH	1,00			--
0025		GUGO12494		O-RING D. 4 X 2.5 -NBR 70SH	1,00			--
0026		PVVR40074		OBTURATEUR N.RIT. XJS	1,00			--
0028		GUGO11652		O-RING D. 12.42 X 1.78 NBR 70SH	1,00			--
0040		RCDS40069		NIPPLE G 3/8 M.MATIC 4/B	1,00			--
0041		PVVR40131		RACCORD M.MATIC 4/B	1,00			--
0042		GUGO76542		O-RING D. 23.47 X 2.62 NBR 70SH	1,00			--
0044		GUGO01058		O-RING D. 17.17 X 1.78 NBR 70SH	1,00			--
0045		RCDS40070		VIS CREUSE G 1/2 M.MATIC 4/B	1,00			--
0049		MPVR40163		BOUCHON AR XJS	1,00			--



Ref. Part N.	Cust. Part N.	Description	Reference	Price
KTRI40127	KIT P	14-100 M.MATIC 4/B	0007 0008 0009 0010 0012 0013 0014 0015 0016 0017 0018 0019 0020	--