



IPC Integrated Professional Cleaning

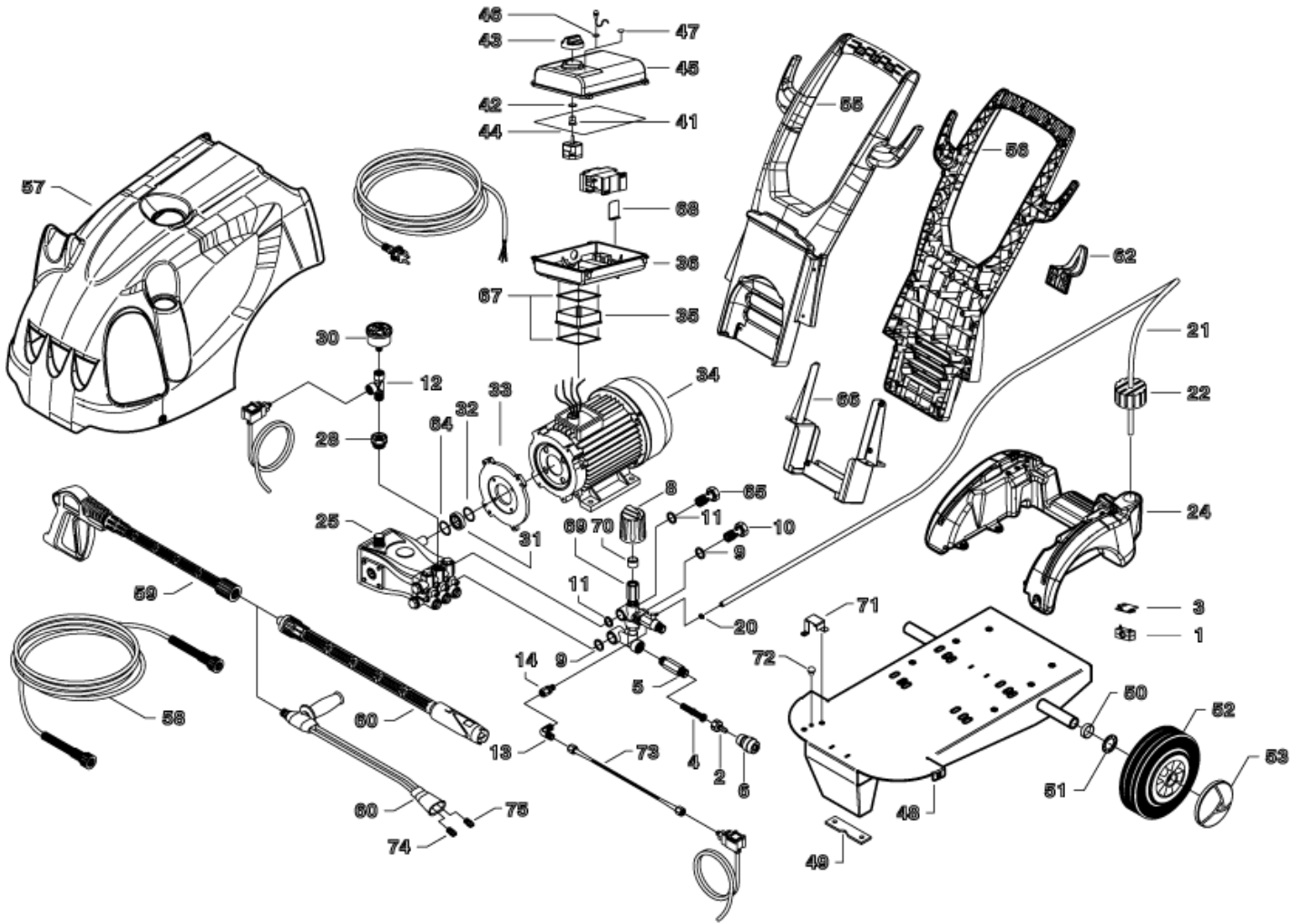
IPC Portotecnica

Spare Parts List

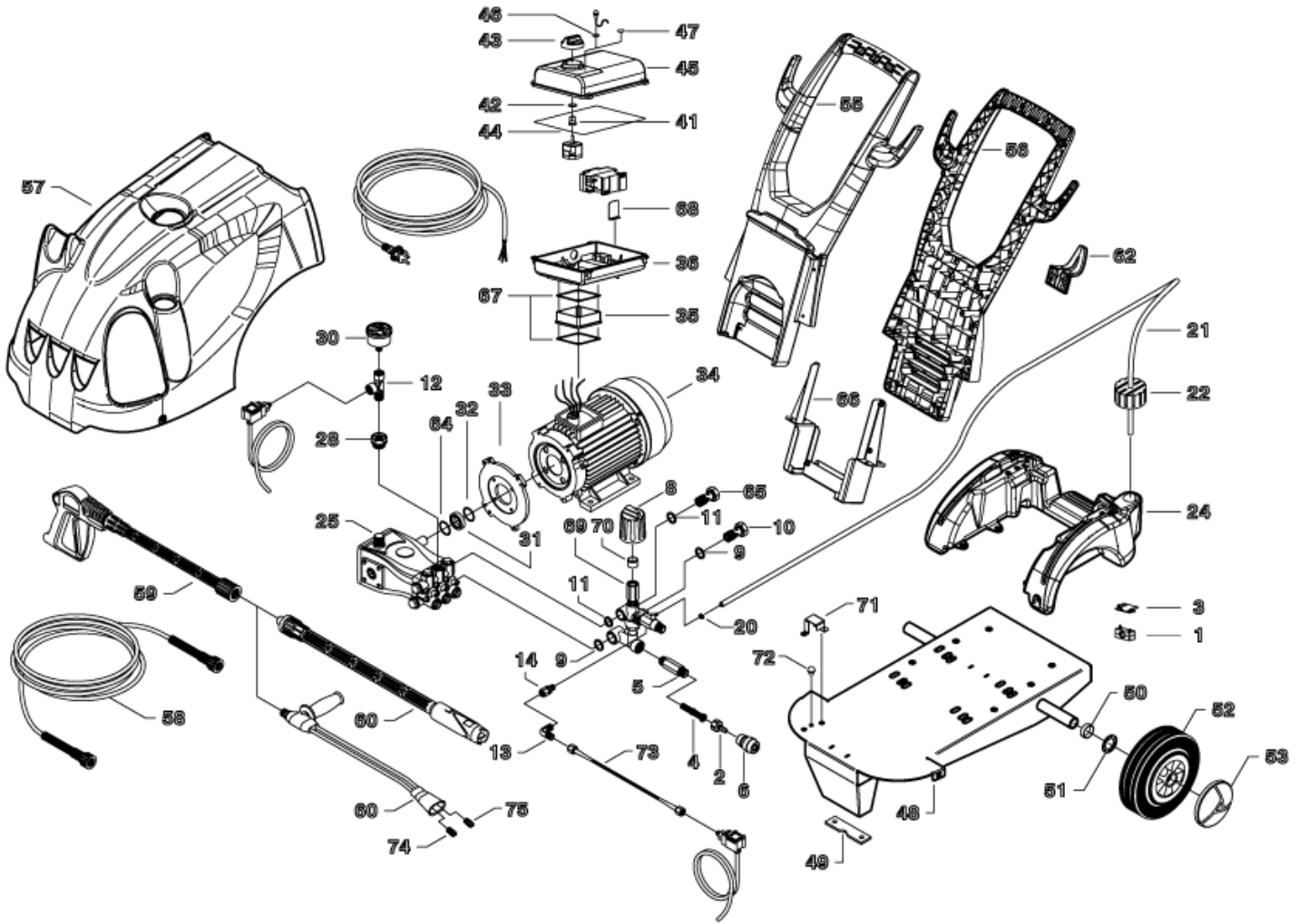
ICA

Ref: IDAF40534 - .

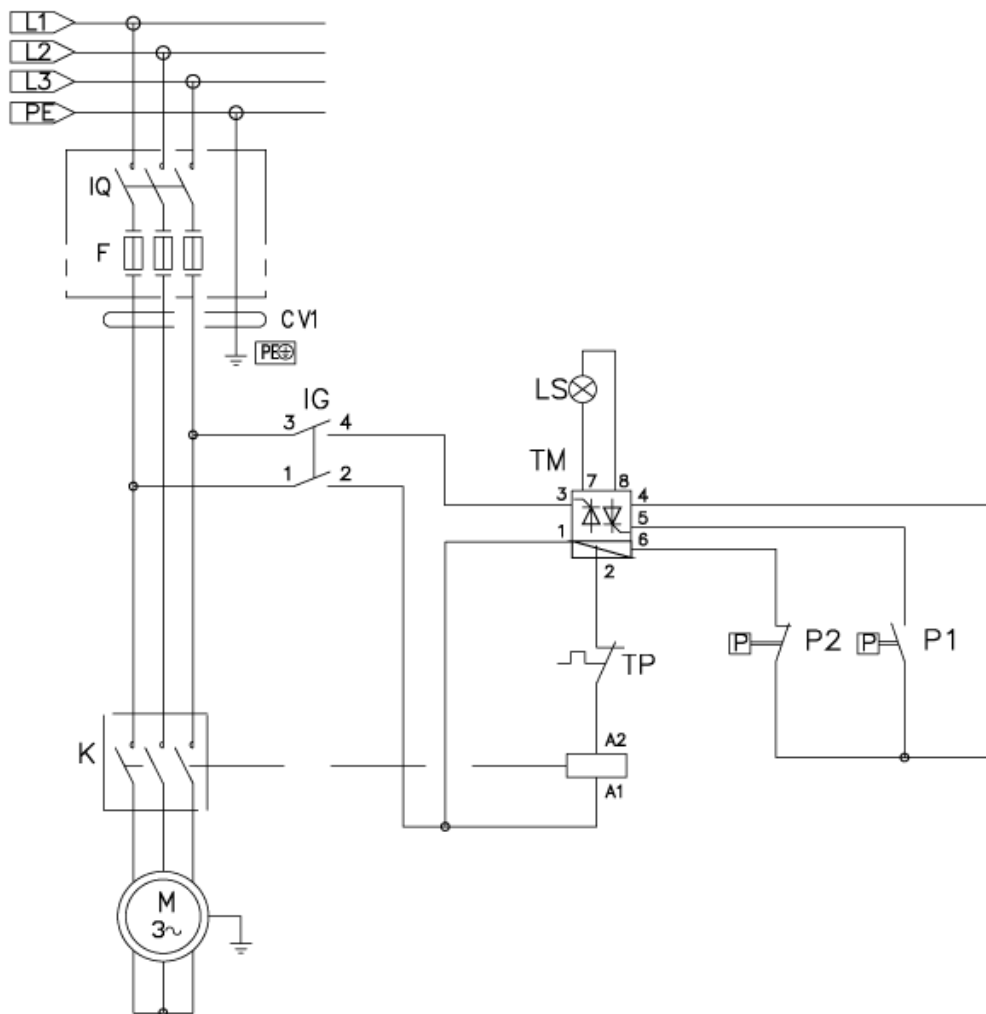
Model: PW 170/22 TRi



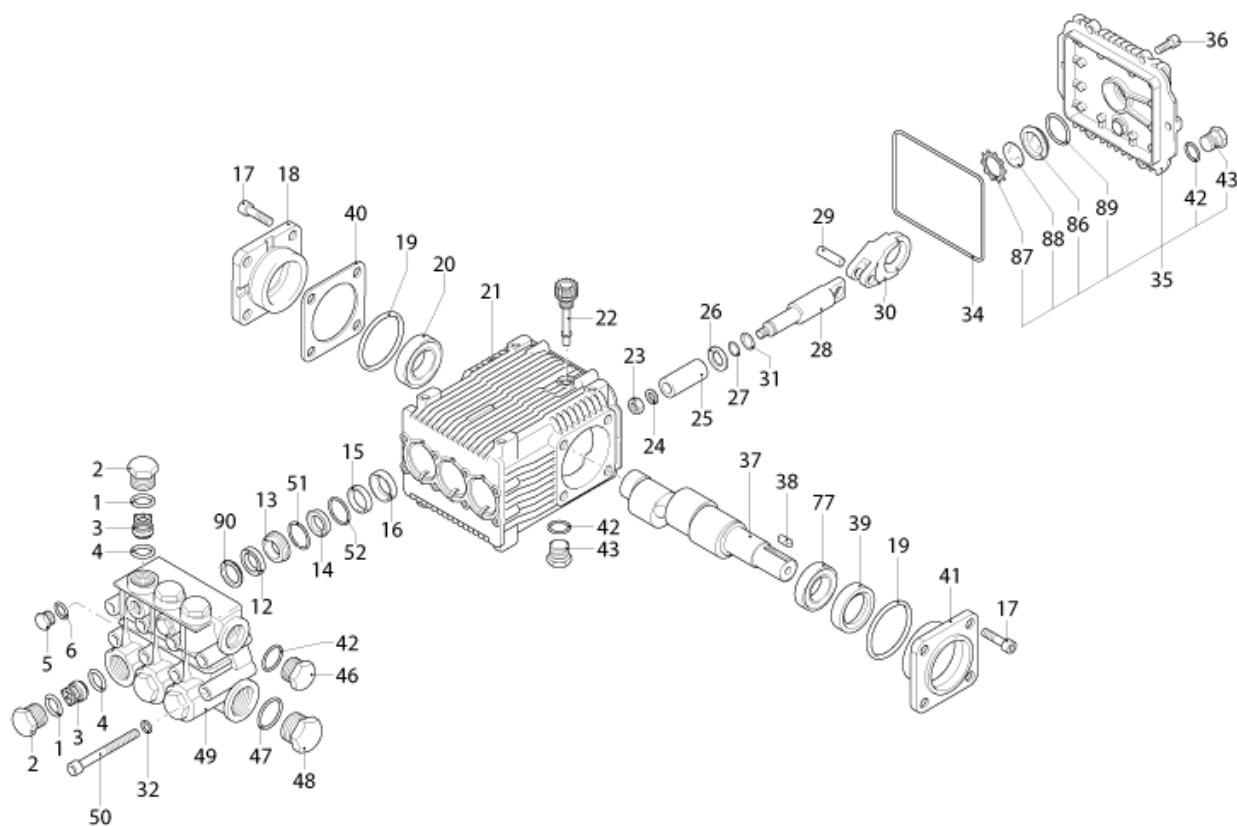
Ref.	K	Part N.	Customer Part N.	Description	Qty	Validity:		Price
						From	To	
0001		MEVR20906		COLLIER DE SER.KSM	1,00			--
0002		RCVR29600		PRISE PTC 3/4 F	1,00			--
0003		LAFN40457		SUPPORT PW-C40	1,00			--
0004		FTAC30214		FILTRE D.15X67	1,00		07/2012	--
0004		FTDT12702		FILTRE PA	1,00	08/2012		--
0005		RCDS87610		NIPPLE 3/4 - 1/2 CB D.13.0	1,00	08/2012		--
0005		RCDS42051		NIPPLE 3/4 - 1/2 RYL	1,00		07/2012	--
0006		RCVR29602		RACCORD D. 1/2"-5/8" PTC	1,00			--
0008		MPVR09436		POIGNEE NOIRE ST 260	1,00		06/2014	--
0008		MPVR40589		POIGNEE NOIRE ST 260 IPC	1,00	06/2014		--
0009		GUGO01048		O-RING D. 15.88 X 2.62 NBR 70SH	2,00	07/2013		--
0009		VTRS00549		RONDELLE D.21,5X27X1,5 (1/2) RM	2,00		07/2013	--
0009		VTRS00549		RONDELLE D.21,5X27X1,5 (1/2) RM	1,00	02/2016		--
0010		RCDS12486		VIS CREUSE G 1/2 L=48.5	1,00		07/2013	--
0010		RCDS40171		VIS CREUSE G 1/2 VRF-2 OT. 2F.	1,00	07/2013		--
0011		GUGO03510		O-RING D. 12.37 X 2.62 NBR 70SH	2,00	07/2013		--
0011		VTRS00548		RONDELLE D.17,5X23X1,5 (3/8)RM	2,00		07/2013	--
0011		VTRS00548		RONDELLE D.17,5X23X1,5 (3/8)RM	1,00	02/2016		--
0012		RCVR72867		RACCORD A "T" 1/8" FFM	1,00			--
0013		RCVR35844		COUDE 1/4-1/8 M/M NIK	1,00		03/2013	--
0013		RCVR34780		COUDE 1/8" M/F A10	1,00	04/2013	06/2013	--
0013		RCDS40176		COUDE 1/8" M/F CN. L=24 OT.	1,00	10/2013		--
0014		RCVR02589		MANCHON 1/8-1/4 F A6	1,00	10/2013		--
0020		FSVR40006		COLLIER D 9.8 - 10.4	2,00		03/2013	--
0021		TBBP62474		TUYAU B.P. D. 7-10 CR.	0,45			--
0022		MPVR60848		BOUCHON RESERV. 1-1/4F	1,00			--
0024		MPVR40353		RESERVOIR PW-C50 PEHD	1,00			--
0025		PPAP40063		POMPE RK 20.19 DX NC 21LT.	1,00			--
0028		PVVR40175		BOUCHON AR RR C/F. 1/8F+OR	1,00			--
0030		MNMN18650		MANOMETRE 0-300 D.40	1,00			--
0031		RCDS40112		DOUILLE AR RK.C50 OT	1,00			--
0032		GUGO40021		O-RING D. 39.34 X 2.62 VIT 70SH	1,00			--
0033		MFVR21735		CONTRE-BRIDE MEC 112 2.V	1,00			--
0034		MOTR40030		MOTEUR 3PH C50 HP7.5 23-400/50C RR/K	1,00			--
0035		MPVR40348		ENTRETOISE C50 H.22 PP	1,00			--
0036		MPVR40334		BOITE CONTROLE PW-C4/50 ABS BK.	1,00			--
0041		MPVR23482		TALON TEC. TUV	1,00			--
0042		GUGO25527		O-RING D. 14 X 3 NBR 70SH	1,00			--
0043		MPVR49057		POIGNEE NOIRE P176-M.RACE PA6	1,00			--



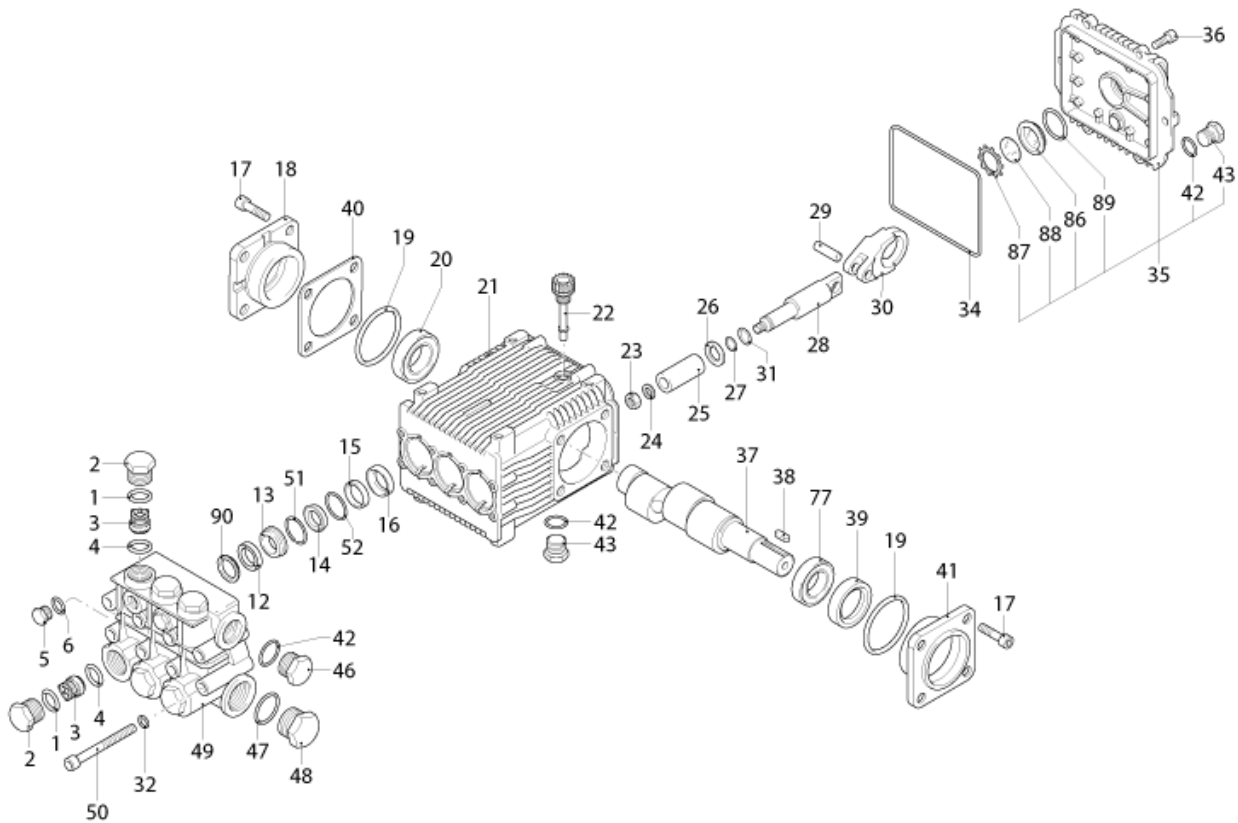
Ref.	K	Part N.	Customer Part N.	Description	Qty	Validity:		Price
						From	To	
0044		GUGO33675		JOINT MOUSSE D. 4	0,90			--
0045		MPVR40725		COUVERCLE BOITEPW-C50 C/F.Led 2V.ABS BK.	1,00	03/2015		--
0045		MPVR40336		COUVERCLE BOITEPW-C50 ABS BK.	1,00		03/2015	--
0046		GUGO40058		JOINT D. 7.7-11 X1 NBR 70SH	1,00	03/2015		--
0047		ETET40746		ETICHETTE SERVICE GRN. D.20	1,00	03/2015		--
0048		LAFN40472		CHARIOT PW-C50	1,00			--
0049		MPVR10079		SUPP.POUR PIEDSN S.JET	1,00			--
0050		MPVR29447		ENTRETOISE D. 26-30 L=10 PVC	4,00			--
0051		VTRS09813		RONDELLE D.25	2,00			--
0052		RTRT40002		ROUE D.260 3.00-4 D.25 S.PI.NY	2,00			--
0053		MPVR28995		ENJOLIVEUR GRISD. 110	2,00			--
0055		MPVR40347		POIGNEE PW-C4/50 ANT.BS PP BK.	1,00			--
0056		MPVR40346		POIGNEE PW-C4/50 PST.BS PP BK.	1,00			--
0057		MPVR40722		COUVERTURE VERTPW-C50 C/F.Led PPL V.368C	1,00	03/2015		--
0057		MPVR40342		COUVERTURE VERTPW-C50 PPL V.368C	1,00		03/2015	--
0058		TBAP25324		TUYAU H.P. R1 MT 10 5/16" C/2 IRV ZC	1,00			--
0059		IPPR40010		POIGNEE G 5100+P.330 +M22 SW.M V	1,00		02/2016	--
0059		IPPR40020		POIGNEE G 6000+P.330 +M22 SW.M V	1,00	03/2016		--
0060		LCPR12983		RALLONGE DOUBLEPD 70	1,00	01/2013		--
0062		MPVR80139		ENROULEUR H110	1,00			--
0065		RCDS12495		VIS CREUSE G 3/8 L=48.5	1,00		07/2013	--
0065		RCDS40172		VIS CREUSE 3/8 VRF-2 OT 4F.	1,00	07/2013		--
0066		LAFN40456		BRIDE PW-C40 BK.	1,00			--
0067		GUGO10881		JOINT M.EL. 73X73	1,00			--
0067		GUGO10881		JOINT M.EL. 73X73	1,00			--
0068		LAFN40458		SUPPORT PW-C40 INX	1,00			--
0069		RCDS40167		RACCORD L= 70 2X1/8M CN. IX.	1,00	10/2013		--
0069		VVAZ40018		SOUPAPE MV 625 AR-R AF I.2.1 RG.	1,00		03/2012	--
0069		VVAZ40029		SOUPAPE VRF-2 AR-R AF I.2.1	1,00	10/2013		--
0070		PVVR40273		ADAPTATEUR VRF-2 RG.	1,00	02/2013		--
0071		LAFN40478		BRIDE PW-C50	1,00		03/2013	--
0072		MPVR40391		PETIT PIED GM. TY.2 D.13.5/6 L.6 TPE	1,00		03/2013	--
0073		TBAP40087		TUYAU POLYAMIDEL=320 1/4 F-F	1,00		03/2013	--
0074		UGLN49996		BUSE LECH 1/4 2507	1,00			--
0075		UGLN05174		BUSE 1/4 5040 OT	1,00			--



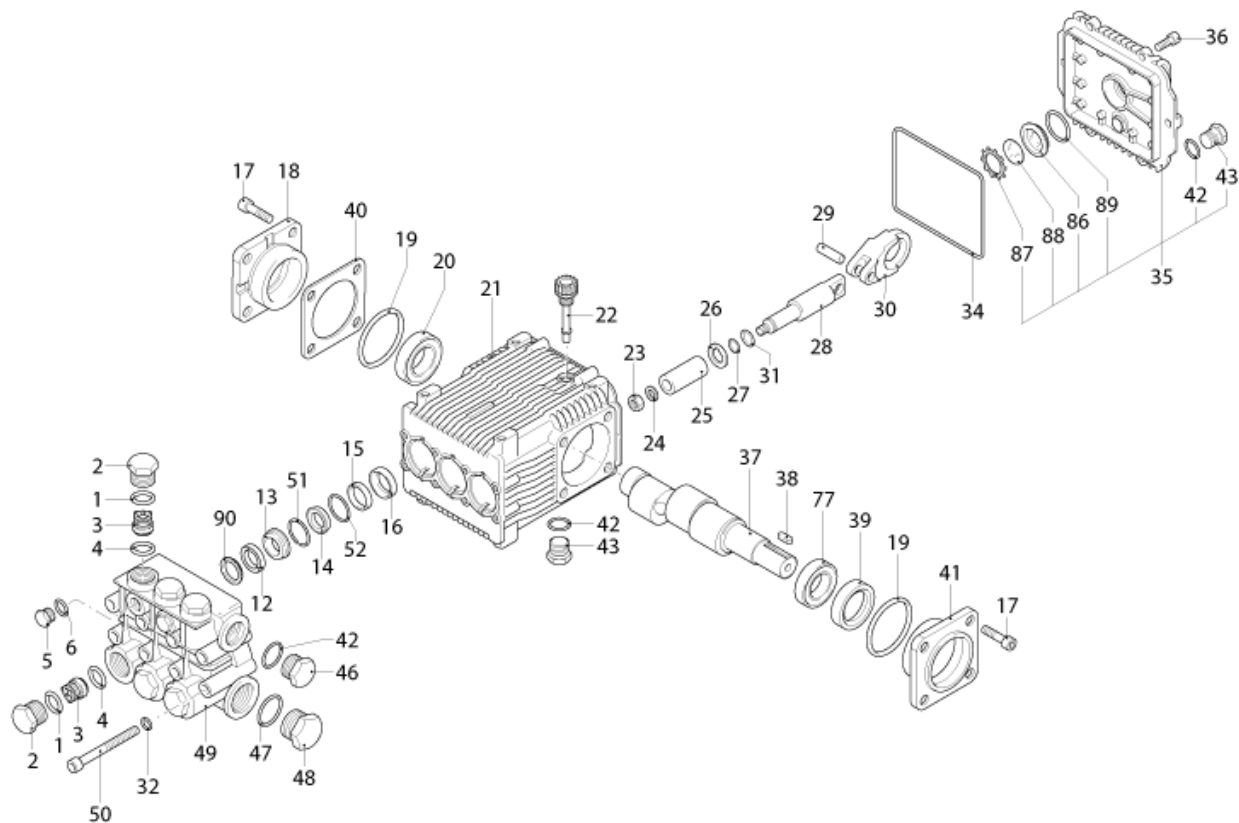
Ref.	K	Part N.	Customer Part N.	Description	Qty	Validity:		Price
						From	To	
K		METT40013		TELERUPTEUR SIE 3RT 2017-1AV01 400V	1,00	10/2014		--
K		METT40664		TELERUPTEUR SIE 3RT 1017 1AV01 400V	1,00		10/2014	--
IG		MECI40020		INTERRUPTEUR BRM BP. 0-1 12A	1,00			--
LS		MELF40004		AMPOULE LED RD. 6V H8TT RR FL 06	1,00	03/2015		--
P1		MEPF39741		PRESSOSTAT MTM 1/8M NA/NC 25B. MICRO	1,00			--
P2		MEPF39902		PRESSOSTAT MTM 1/4M NA/NC 25B. MICRO	1,00			--
TM		METY37439		MINUTEUR THV/1S 380-415V 30S.5/60	1,00		03/2015	--
TM		METY40004		MINUTEUR THV/1-DS 400-5/60 30S.2P	1,00	03/2015		--
CV1		MECB89888		CABLE H07 RNF 4X2.5 L=6.500	1,00			--



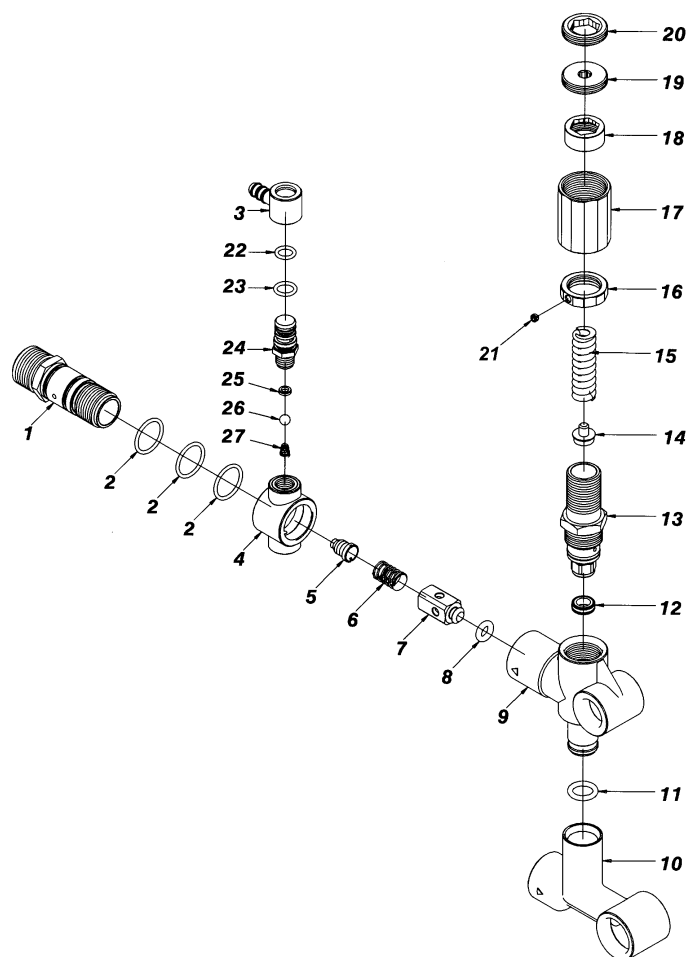
Ref.	K	Part N.	Customer Part N.	Description	Qty	Validity:		Price
						From	To	
0001		GUGO03502		O-RING D. 17.86 X 2.62 NBR 70SH	6,00			--
0002		PVVR40161		BOUCHON AR RR	6,00			--
0003	S	VVAM40003		ENSEMBL. CLAPETRR	6,00			--
0004	S	GUGO02259		O-RING D. 15.54 X 2.62 NBR 70SH	6,00			--
0005		PVVR40129		BOUCHON 1/4 M RC	2,00			--
0006		GUGO01036		O-RING D. 10.82 X 1.78 NBR 70SH	2,00			--
0012	S	GUVR40051		BAGUE D'ETANCH.D. 22 RK W1	3,00			--
0013		PVVR40212		BAGUE INTERMED. D.22 RK	3,00			--
0014	S	GUVR40050		BAGUE D'ETANCH.D. 22 RK W2	3,00			--
0015		PVVR40210		ENTRETOISE D. 35 RK	3,00			--
0016	S	GUGO40022		JOINT SPI RK	3,00			--
0017		VTVT01118		VIS TCEI M 8X16 ZC. UNI 5931	8,00			--
0018		MFVR40038		COUVERCLE CART.AR RK LT.	1,00			--
0019	S	GUGO01053		O-RING D. 60 X 2.62 NBR 70SH	2,00			--
0020		CUVR40011		ROULEMENT 30304 DQ	1,00			--
0021		MFVR40039		CARTER POMPE AR RK	1,00			--
0022		PVVR19231		BOUCHON HUILE XTS	1,00			--
0023		VTDD00483		ECROU M 8 ZIN UNI 5588	3,00			--
0024		VTRS19394		RONDELLE D. 8X13X0.5	3,00			--
0025	S	PIVR40009		PISTON D.22X40 RK	3,00			--
0026		PVVR40218		DISQUE RK	3,00			--
0027		GUGO08071		O-RING D. 4.48 X 1.78 NBR 70SH	3,00			--
0028		PVVR40217		TIGE DE PISTON RK	3,00			--
0029		PVVR40211		CHEVILLE-GOUJOND. 10X25 RK	3,00			--
0030		BLVR40005		BIELLE RK	3,00			--
0031		GUVR40044		BAGUE ANTIEXTR.D. 5 X 8 X1	3,00			--
0032		VTRS00504		RONDELLE D. 8 TE ZC. UNI 6592	8,00			--
0034	S	GUGO40023		O-RING D. 106 X 3 NBR 70SH	1,00			--
0035		MFVR40041		COUVERCLE CART.AR RK	1,00			--
0036		VTVT01114		VIS TCEI 6X14 UNI 5931	6,00			--
0037		ALMO40017		ARBRE AR RK20.19 NC	1,00			--
0038		VTVR41531		CLAVETTE 8X 7X35 UNI 6604A	1,00			--
0039	S	GUGO01245		SAC DE TRANSP.	1,00			--
0040		PVVR40214		EPAISSEUR AR 0,20 mm	1,00			--
0041		MFVR40040		COUVERCLE CART.AR RK LAT. OPEN	1,00			--
0042		GUGO09720		O-RING D. 14 X 1.78 NBR 70SH	3,00			--
0043		PVVR40099		BOUCHON 3/8 M HRM	1,00			--
0046		PVVR40099		BOUCHON 3/8 M HRM	1,00			--
0047		GUGO19245		O-RING D. 17.5 X 2 NBR 70SH	1,00			--



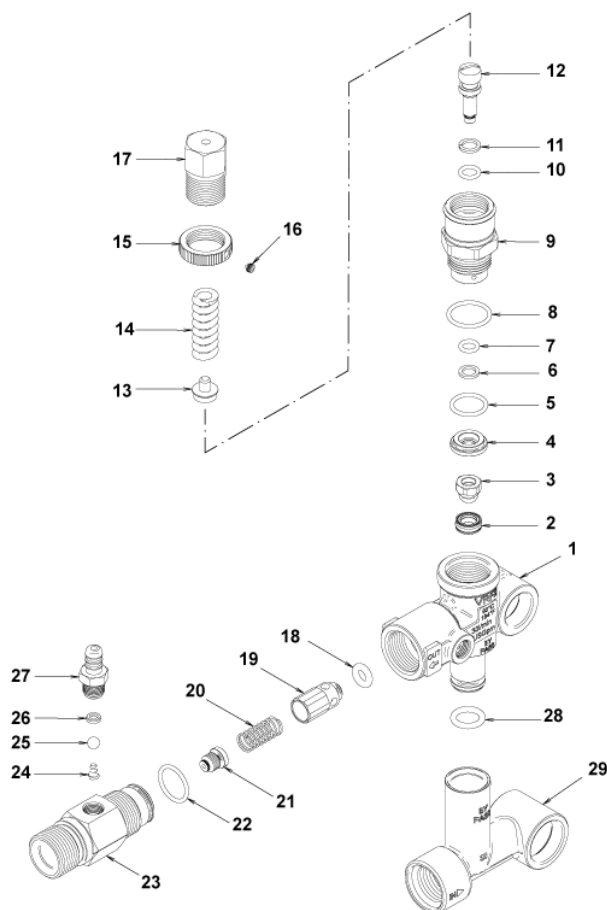
Ref.	K	Part N.	Customer Part N.	Description	Qty	Validity:		Price
						From	To	
0048		PVVR40121		BOUCHON 1/2 MRC	1,00			--
0049		MFVR40042		CULASSE AR RK OT.	1,00			--
0050		VTVT37530		VIS TCEI M 8X70 UNI 5931	8,00			--
0051	S	GUGO10379		O-RING D. 22 X 2 NBR 70SH	3,00			--
0052	S	GUGO40024		O-RING D. 28.25 X 1.78 NBR 70SH	3,00			--
0077		CUVR66788		ROULEMENT D.25X52X16,25 30205 SKF	1,00			--
0086		PVVR19238		VOYANT HUILE XTS	1,00			--
0087		VTAE19239		SEEGER 0,5 X25,35X16,0	1,00			--
0088		PVVR40199		DISQUE CONTRASTO POMPA RW	1,00			--
0089		GUGO19395		O-RING D. 20.24 X 2.62 NBR 70SH	1,00			--



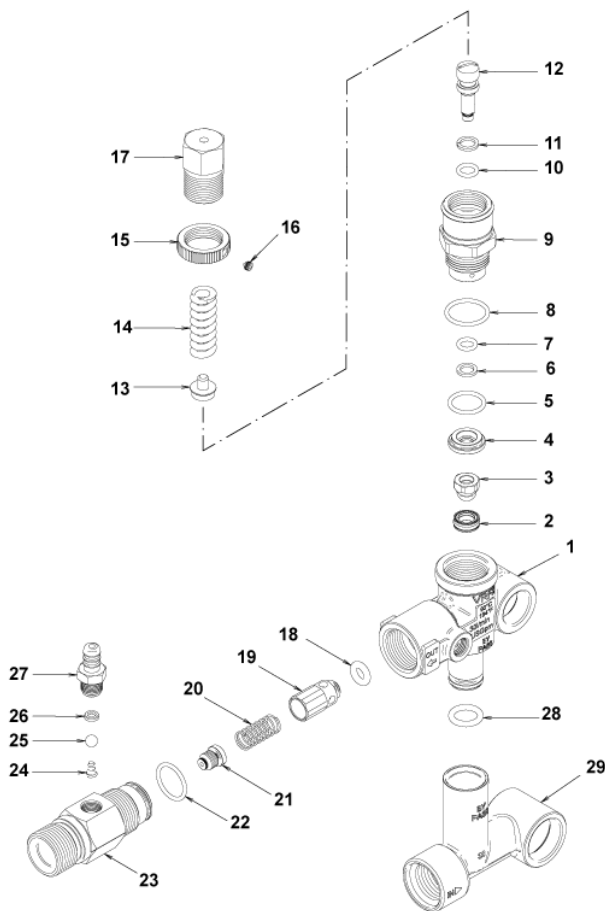
Ref.	Part N.	Cust. Part N.	Description	Reference	Price
K A	KTRI40142		KIT P 15-42909 RR	0003 0004	--
K B	KTRI40166		KIT P 15-2526 D.22 RK	0025	--
K C	KTRI40167		KIT P 15-1855 RK	0016 0019 0034 0039	--
K E	KTRI40168		KIT P 15-42925 D.22 RK	0012 0014 0051 0052	--



Ref.	K	Part N.	Customer Part N.	Description	Qty	Validity: From To	Price
0001		PVVR47993		CORP DOSEUR. MV 625 M22	1,00		--
0002		GUGO01058		O-RING D. 17.17 X 1.78 NBR 70SH	3,00		--
0003		PVVR47999		RACC. P. TUYAU MV 625	1,00		--
0004		PVVR47995		CORP DOSEUR. MV 625 GIR.	1,00		--
0005		UGEI46790		BUSE D. 2.1 MV625	1,00		--
0006		MLML47978		RESSORT MV 625	1,00		--
0007		PVVR47979		AIGUILLE MV 625	1,00		--
0008		GUGO46053		O-RING D. 6 X 3 NBR 90SH	1,00		--
0009		PVVR47980		CORPS VALVE MV 625	1,00		--
0010		PVVR40271		RACCORD MV 625-RR	1,00		--
0011		GUGO11225		O-RING D. 10.78 X 2.62 NBR 70SH	1,00		--
0012		PVVR47985		SIEGE SOUPAPE MV 625 + O-RING	1,00		--
0013		PVVR47988		RACCORD MV 625 REG.	1,00		--
0014		PVVR47986		COUPELLE RESS. MV 625	1,00		--
0015		MLML47987		RESSORT D. 3.25X41.1 MV 625	1,00		--
0016		PVVR47984		FRETTE MV 625	1,00		--
0017		PVVR47989		CAPUCHON MV 625 REG.	1,00		--
0018		PVVR47990		FRETTE MV 625 REG.	1,00		--
0019		PVVR47991		REGLEUR MV 625 REG.	1,00		--
0020		PVVR47992		BLOCAGE MV 625 REG.	1,00		--
0021		VTVT24918		VIS EI-ST 4X 4 UNI5927	1,00		--
0022		GUGO06988		O-RING D. 7.66 X 1.78 NBR 70SH	1,00		--
0023		GUGO12490		O-RING D. 8.74 X 1.78 NBR 70SH	1,00		--
0024		PVVR47998		RACCORD MV 625	1,00		--
0025		PVVR47994		SIEGE BILLE MV 625	1,00		--
0026		SFVR04274		BILLE D. 7/32	1,00		--
0027		MLML47996		RESSORT D. 5.5	1,00		--



Ref.	K	Part N.	Customer Part N.	Description	Qty	Validity:		Price
						From	To	
0001		PVVR40375		CORPS VALVE VRF2 +G1/8 F	1,00			--
0002	S	PVVR40363		SIEGE SOUPAPE MV124 +OR	1,00			--
0003	S	PVVR40364		OBTURATEUR MV124	1,00			--
0004	S	PVVR40365		ENTRETOISE MV124	1,00			--
0005	S	GUGO12322		O-RING D. 14 X 1.78 NBR 90SH	1,00			--
0006	S	GUVR40072		BAGUE ANTIEXTR.D. 6.5X 9.4	1,00			--
0007	S	GUGO83861		O-RING D. 6.07 X 1.78 NBR 90SH	1,00			--
0008	S	GUGO24913		O-RING D. 17.17 X 1.78 NBR 90SH	1,00			--
0009	S	PVVR40366		RACCORD VRF2 D.10	1,00			--
0010	S	GUGO03500		O-RING D. 6.75 X 1.78 NBR 70SH	1,00			--
0011	S	GUVR40073		BAGUE ANTIEXTR.D. 7.1X10 X1.2 TBT	1,00			--
0012	S	PVVR40367		PETIT PISTON D.10 VRF2	1,00			--
0013		PVVR40368		COUPELLE RESS. MV124 25B	1,00			--
0014	S	MLML40027		RESSORT D. 3.0/6.0 X38.85	1,00			--
0015		PVVR40369		FRETTE MV167.09	1,00			--
0016		VTVT89696		VIS EI-ST 4X 4 UNI5927 ZC	1,00			--
0017		PVVR40370		CAPUCHON VRF2 M18X1	1,00			--
0018	S	GUGO46053		O-RING D. 6 X 3 NBR 90SH	1,00			--
0019	S	PVVR40349		OBTURATEUR VRT3	1,00			--
0020	S	MLML40026		RESSORT VRT3	1,00			--
0021	S	UGEI40010		BUSE D. 2.1 VRF-2	1,00			--
0022	S	GUGO12321		O-RING D. 15.6 X 1.78 NBR 90SH	1,00			--
0023	S	PVVR40376		CORP DOSEUR. VRF-2 M22 M	1,00			--
0024	S	MLML47996		RESSORT D. 5.5	1,00			--
0025	S	SFVR40001		BILLE D. 7/32" AISI 316/L	1,00			--
0026	S	PVVR47994		SIEGE BILLE MV 625	1,00			--
0027	S	PVVR40014		RACC. P. TUYAU P237-MV	1,00			--
0028		GUGO11225		O-RING D. 10.78 X 2.62 NBR 70SH	1,00			--
0029		PVVR40373		RACCORD VRF2.24	1,00			--



Ref. Part N.	Cust. Part N.	Description	Reference	Price
KTRI40236	KIT P	14-103 VRF2	0002 0003 0004 0005 0006 0007 0008 0009 0010 0011 0012 0018 0019 0020 0021 0022	--
KTRI40237	KIT P	14-104 SEAL VRF2	0002 0003 0005 0006 0007 0008 0010 0011 0018 0021 0022	--
KTRI40259	KIT P	14-106 VRF2 I.2.1	0018 0019 0020 0021 0022 0023 0024 0025 0026 0027	--