

Instructions de service Nettoyeurs à haute pression

quadro 800

250 bar / 3600 psi **TST**

quadro 1000

220 bar / 3200 psi **TST**

quadro 1200

180 bar / 2600 psi **TST**

quadro 1000

220 bar / 3200 psi **TS**

quadro 1200

180 bar / 2600 psi **TS**

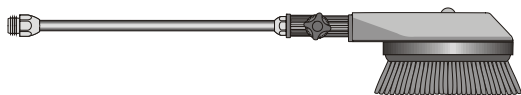


*Lire et observer les
spécifications de sécurité
avant la mise en service*

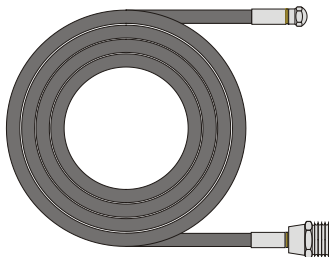
Possibilités de combinaison... (sur demande)



Brosse de lavage rotative
N° de réf. 41.050 1

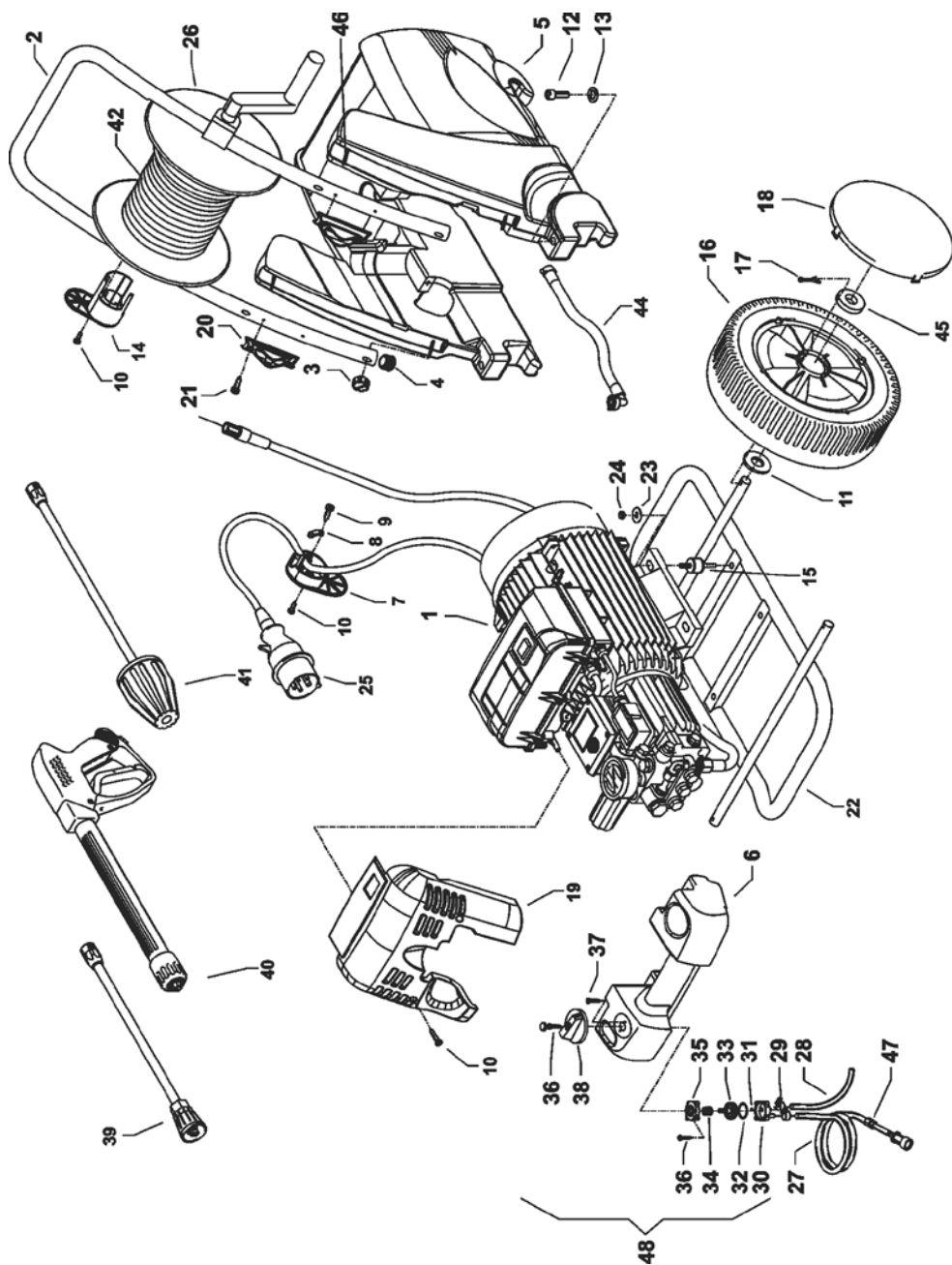


**Flexible de nettoyage de
canalisations**
10 m - N° de réf. 41.058 1
15 m - N° de réf. 41.058



Lors de l'utilisation des accessoires, observer les prescriptions relatives à la protection de l'environnement, à l'élimination des déchets et à la protection des eaux!

Agrégat complet

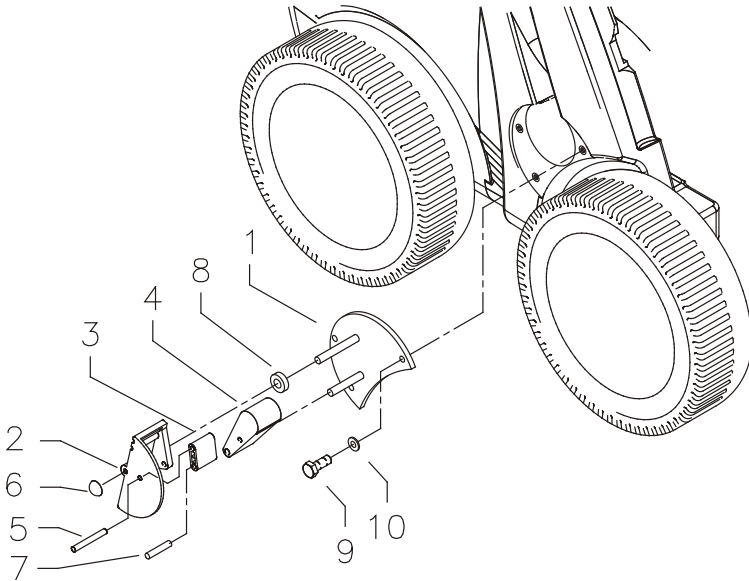


quadro 800 TST - 1200 TST

Liste des pièces de rechange KRÄNZLE quadro 800 TST - 1200 TST Agrégat complet

Pos.	Désignation	Qté	N° de réf.	Pos.	Désignation	Qté	N° de réf.
	Motor-Pumpe ohne Elektrik			24	Elastic-Stop-Mutter M8	4	41.410
1.1	für quadro 800 TST	1	42.622 1	25	Netzanschlusskabel 8 m	1	44.036
1.2	für quadro 1000 TST	1	42.622 2	26	Schlauchtrommel kpl.	1	41.259 6
1.3	für quadro 1200 TST	1	42.622 3	27	Chemiesaugschlauch (Gewebe) mit Filter	1	42.621
1.4	für quadro 1000 TS	1	42.622 7	28	Gewebeschnlauch 0,4m	1	42.622
1.5	für quadro 1200 TS	1	42.622 8	29	Schlauchklemme 9 - 9	2	44.054
2	Schubbügel	1	42.601	30	Gehäuse Waschtitelventil	1	44.145
3	Sternringmutter M8	4	42.619	31	O-Ring 5 x 1,5 (Viton)	1	44.150
4	Stopfen	2	42.613	32	O-Ring 28,24 x 2,62	1	44.149
5	Wasserkasten	1	42.603	33	Regulierkolben Chemieventil	1	44.147
6	Lanzennablage	1	42.604	34	Edelstahlfeder 1,8 x 15 x 15	1	44.148
7	Kabelaufwicklung unten	1	42.611	35	Deckel für Chemieventil	1	44.146
8	Zugentlastung	1	43.431	36	Blechsraube 3,5 x 16	3	44.161
9	Blechsraube 3,5 x 12	2	40.290	37	Blechsraube 3,5 x 19	2	44.162
10	Kunststoffschraube 5,0 x 25	6	41.414	38	Drehgriff Chemieventil mit Blendkappe	1	44.151
11	Scheibe 21 DIN125	12	40.207	39.1	Lanze mit Flachstrahlhüse für 800 TST	1	12.392-D2504
12	Schraube M8x50 DIN912	2	42.620	39.2	Lanze mit Flachstrahlhüse für 1000 TST	1	12.392-D2505
13	Scheibe 8,4 DIN125	2	50.186	39.3	Lanze mit Flachstrahlhüse für 1200 TST	1	12.392-D2507
14	Kabelaufwicklung oben	1	42.612	40	Starlett -Pistole mit Verlängerung	1	12.320 2
15	Gummipuffer 25 x 25	4	44.227	41.1	Turbo-Killer 04 bei quadro 800 TST	1	41.072
16	Rad	4	44.017	41.2	Turbo-Killer 055 bei quadro 1000 TST	1	41.072 4
17	Splint 5x28 DIN94	4	42.614	41.3	Turbo-Killer 08 bei quadro 1200 TST	1	41.072 8
18	Radkappe	4	44.018	42	Hochdruckschlauch 20 m NW8	1	41.083
19.1	Frontplatte quadro 800 TST	1	42.609 1	43	O-Ring 13 x 2,6	2	13.272
19.2	Frontplatte quadro 1000 TST	1	42.609 2	44	Verbindungsschlauch mit Winkel	1	42.625 1
19.3	Frontplatte quadro 1200 TST	1	42.609 3	45	Scheibe 8mm für Rad	4	44.246
20	Lanzenhalter	2	42.610	46	Gewindestift M6x55	4	42.617 2
21	Blechsraube 3,5x16 DIN7981	4	44.161	47	Rückschlagventil für Chemiesaugschl.	1	44.240
22	Fahrgestell	1	42.602	48	Chemieventil Kpl. Pos. 30-37	1	44.052
23	Scheibe 8,4 DIN9021	4	41.409	49	Wasserfilter	1	42.633

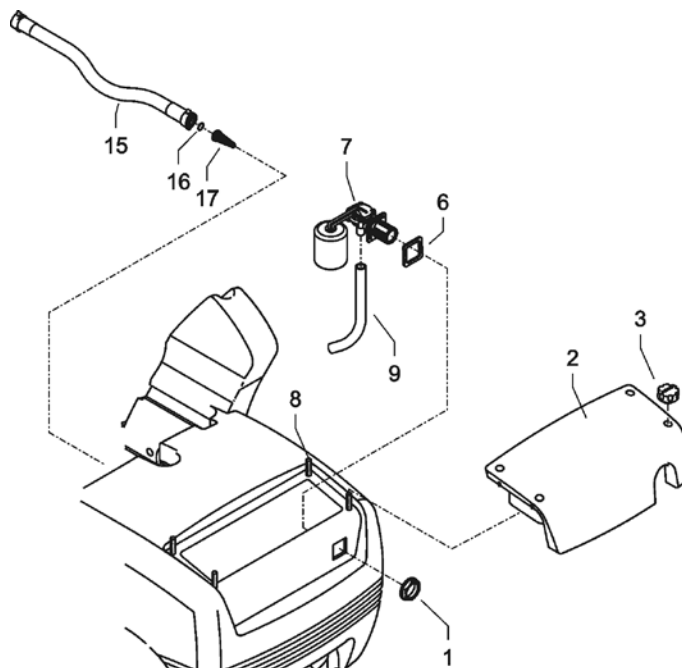
Frein



Liste des pièces de rechange **KRÄNZLE** quadro 800 TST - 1200 TS Frein

Pos.	Désignation	Qté	N° de réf.
1	Grundplatte	1	42.615
2	Bremspedal	1	44.022
3	Bremshebel	1	44.023
4	Bremsklotz	1	44.024
5	Stift 6 x 50	1	44.035
6	Starlock-kappe 8 mm	1	44.165
7	Stift 6 x 40	1	44.035 1
8	Distanzring	2	42.626
9	Sechskantschraube M6x16	3	50.173
10	Unterlegscheibe DIN125-6,3	3	50.189

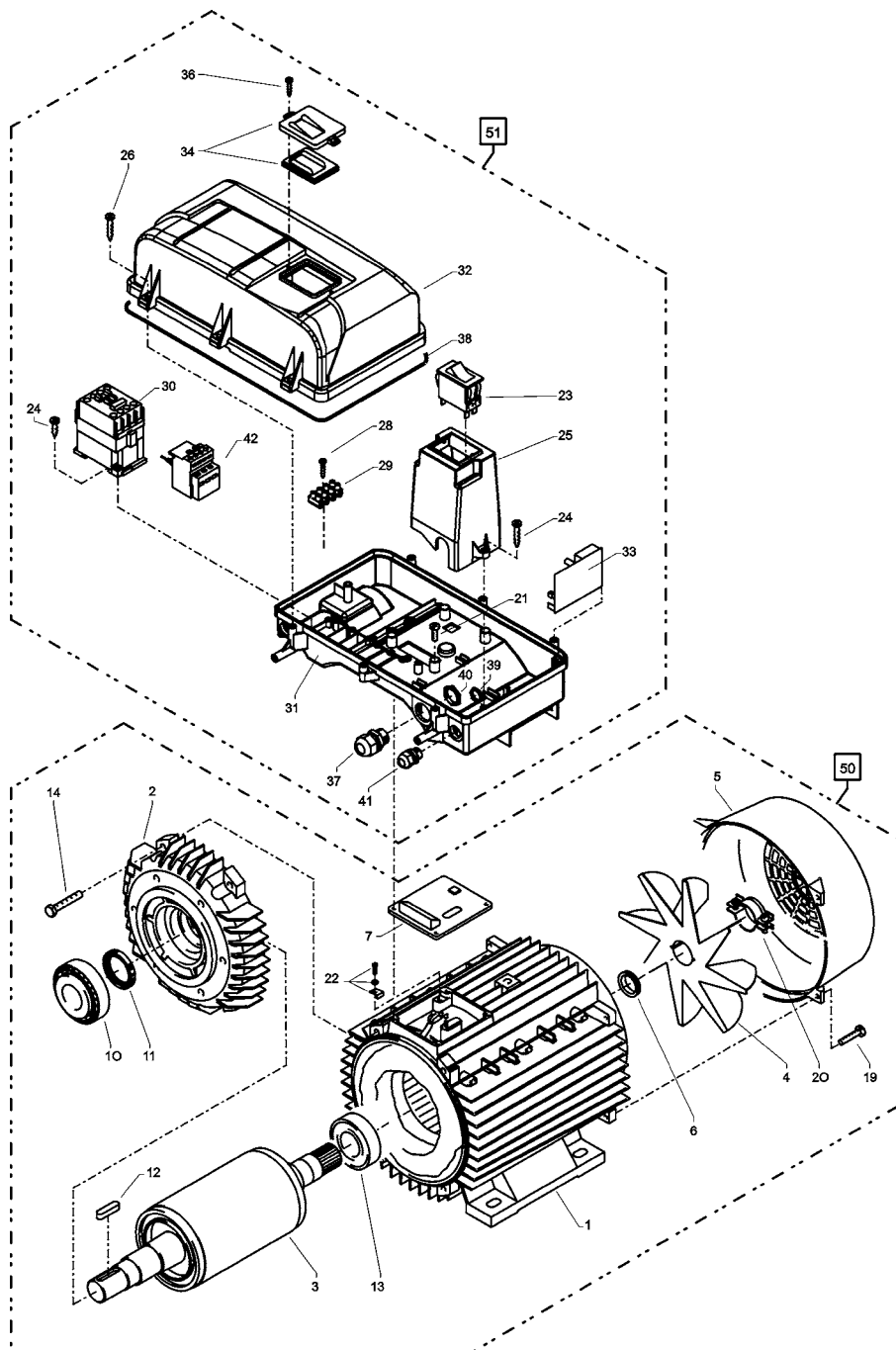
Alimentation eau



Liste des pièces de rechange KRÄNZLE quadro 800 TST - 1200 TS Alimentation eau

Pos.	Désignation	Qté	N° de réf.
1	Mutter R3/4"	1	46.258
2	Revisionsdeckel	1	42.605
3	Sterngriffmutter M8	4	42.619
6	Dichtung für Schwimmerventil	1	46.261
7	Schwimmerventil	1	46.250
8	Gewindestift M6x40	4	42.617 1
9	Einströmschlauch	1	42.640

Moteur de pompe

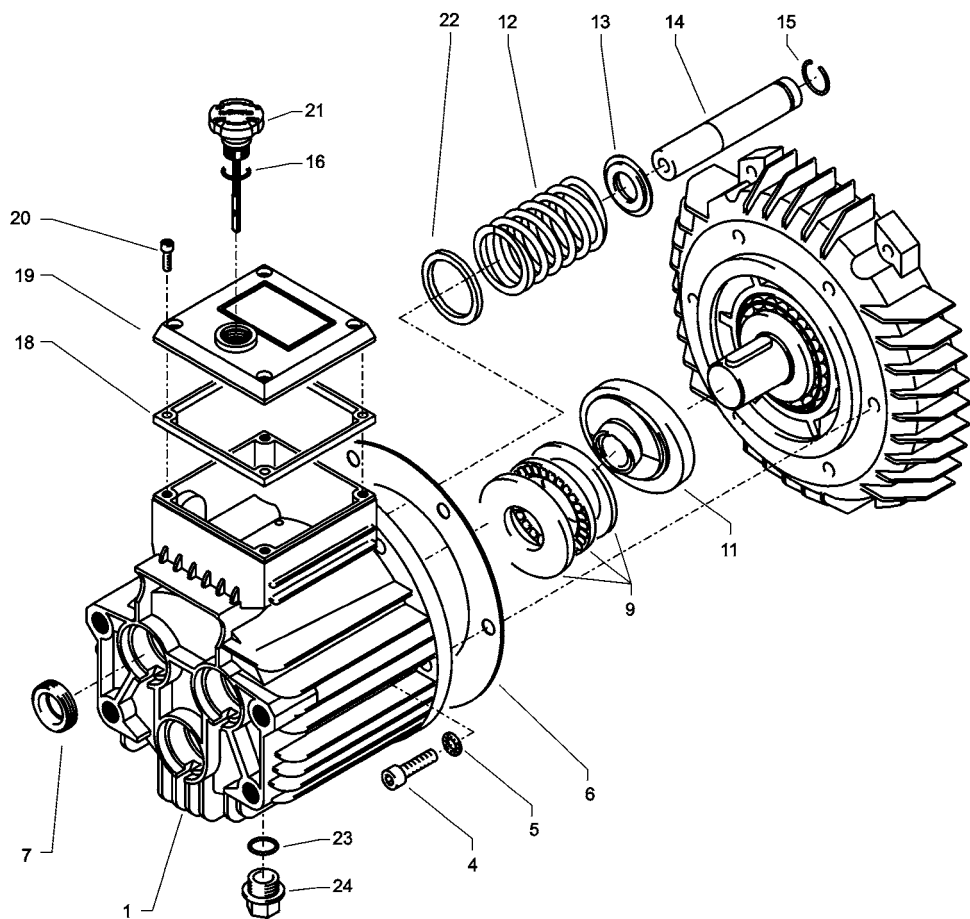


quadro 800 TST - 1200 TS

Liste des pièces de rechange KRÄNZLE quadro 800 TST - 1200 TS Moteur de pompe

Pos.	Désignation	Qté	N° de réf.
1	Stator 112 5,5kW 400V / 50Hz	1	40.540
2	A-Lager Flansch	1	40.530
3	Rotor 112 (400V / 50Hz)	1	40.531 5
4	Lüfterrad für BG 112	1	40.532
5	Lüfterhaube BG 112	1	40.533
6	V-Seal	1	40.545
7	Flachdichtung	1	43.030
10	Kegelrollenlager 31306	1	40.103
11	Öldichtung 35 x 47 x 7	1	40.080
12	Passfeder 8 x 7 x 28	1	40.459
13	Kugellager 6206 - 2Z	1	40.538
14	Innensechskantschraube M 6 x 30	4	43.037
19	Schraube M 4 x 12	4	41.489
20	Schelle für Lüfterrad 112	2	40.535
21	Schraube M 4 x 12	4	41.489
22	Erdungsschraube kpl.	1	43.038
23	Schalter 14,5 A Amazonas	1	41.111 6
24	Kunststoffschraube 4,0 x 16	6	43.417
25	Bock für Schalter	1	42.608
26	Kunststoffschraube 5,0 x 25	6	41.414
28	Kunststoffschraube 3,5 x 20	2	43.415
29	Lüsterklemme 5-pol.	1	43.326 1
30	Schütz 100-C12KN10 3x400V 50/60 Hz	1	46.005 1
31	Schaltkasten Unterteil	1	42.606
32	Schaltkasten Deckel	1	42.607
33	Steuerplatine Abschaltverz. 400V / 50Hz	1	42.563
34	Klemmrahmen mit Schalterabdichtung	1	43.453
36	Blechschrabe 3,5 x 16	2	44.161
37	PG 16-Verschraubung	1	41.419 1
38	Dichtung für Schaltkastendeckel	1	42.607 1
39	Gegenmutter für PG9-Verschraubung	1	41.087 1
40	Gegenmutter für PG16-Verschraubung	1	44.119
41	PG 9 - Verschraubung	1	43.034
42	Überstromauslöser 3-polig 11,3-16A	1	42.641
50	Moteur complet, sans interrupteur	1	24.060
51	Schaltkasten kpl. Pos. 23 - 42		42.631

Partie transmission

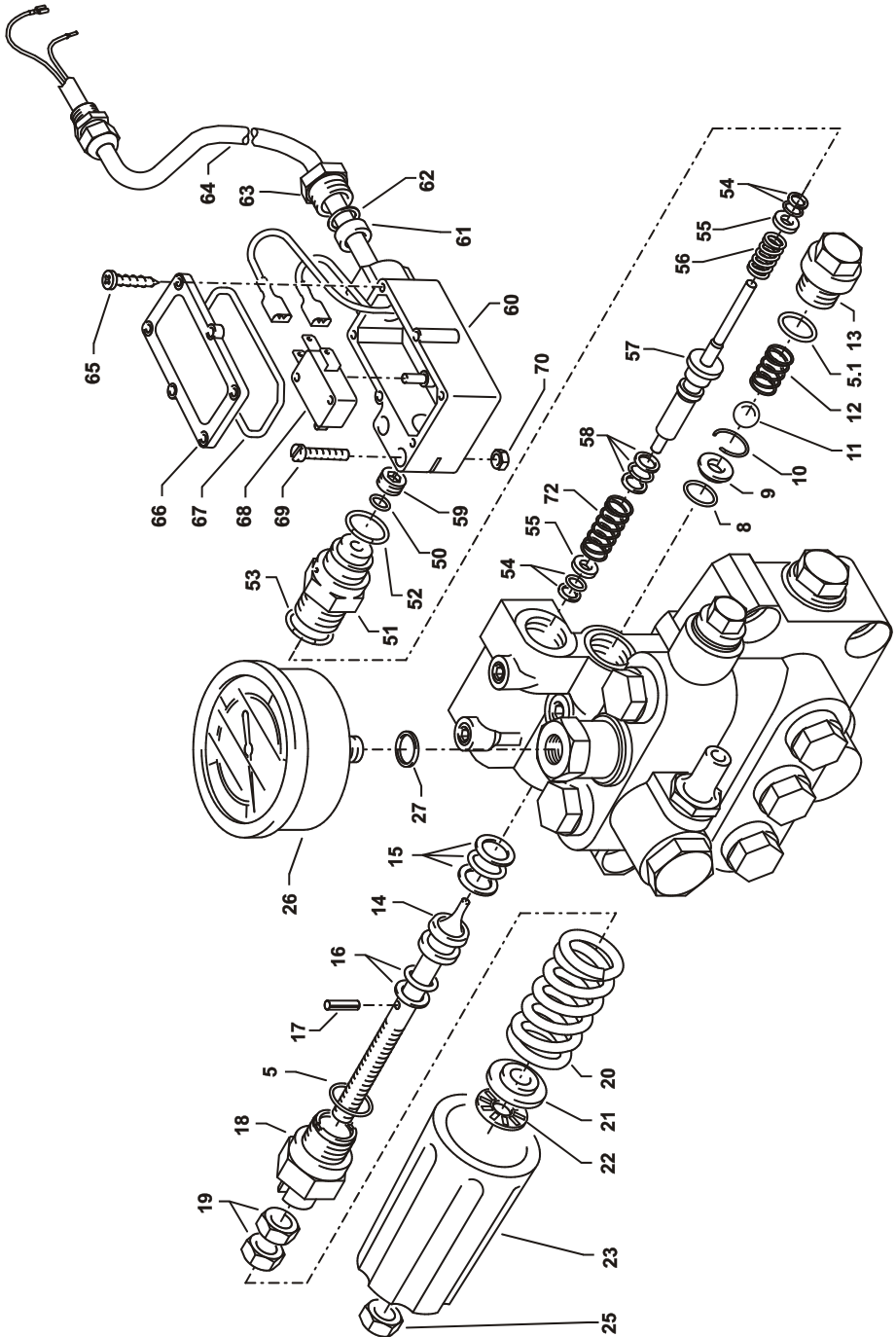


quadro 800 TST - 1200 TST

Liste des pièces de rechange KRÄNZLE quadro 800 TST - 1200 TST Partie transmission pompe AQ

Pos.	Désignation	Qté	N° de réf.
1	Ölgehäuse	1	40.501
4	Innensechskantschraube M 8 x 30	6	41.036 1
5	Sicherungsscheibe	6	40.054
6	Flachdichtung	1	40.511
7	Öldichtung 20 x 30 x 7	3	40.044 1
9	Axial-Zylinderrollenlager AQ-Pumpe	1	40.524
11.1	Taumelscheibe AQ 9,5° bei quadro 800 TST	1	40.523-9,5
11.2	Taumelscheibe AQ 10,8° bei quadro 1000 TST + 1000 TS	1	40.523-10,8
11.3	Taumelscheibe AQ 12,75° bei quadro 1200 TST + 1200 TS	1	40.523-12,75
12	Plungerfeder	3	40.506
13	Federdruckscheibe	3	40.510
14	Plunger 20 mm (lang)	3	40.505
15	Sprengring	3	40.048
16	O-Ring 14 x 2	1	43.445
18	Flachdichtung	1	41.019 3
19	Deckel flach für Ölgehäuse	1	41.023 1
20	Innensechskantschraube M 5 x 12	4	41.019 4
21	Ölmessstab AQ	1	40.463
22	Stützscheibe für Plungerfeder	3	40.513
23	O-Ring 13,94 x 2,62	1	42.167
24	Ölablassstopfen R 3/8"	1	42.019
	Ölgehäuse AQ kpl. ohne Taumelscheibe		40.514
	Pos. 1, 4-7, 12-17, 22		

Vanne d'inversion et manoccontacteur

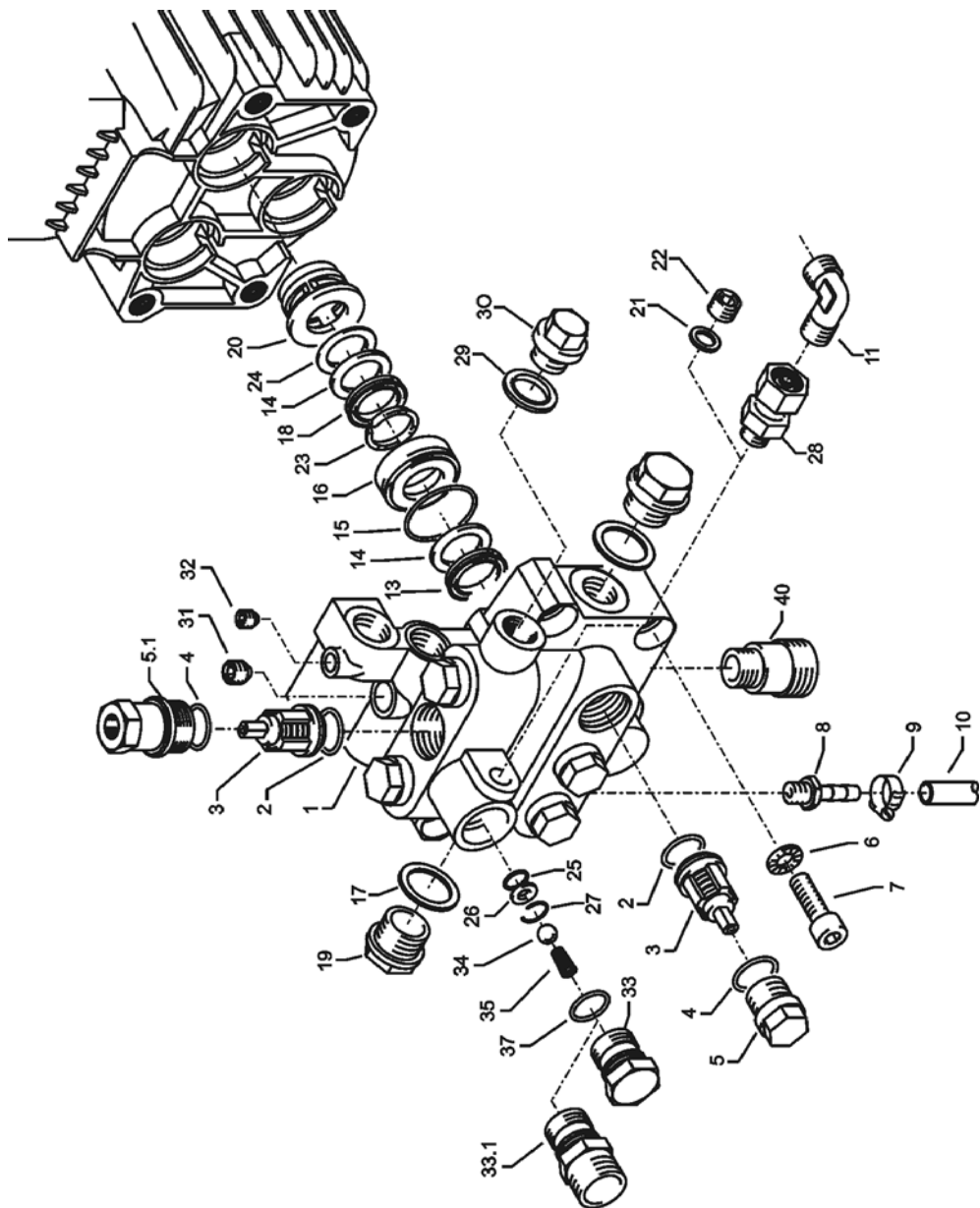


quadro 800 TST - 1200 TST

Liste des pièces de rechange KRÄNZLE quadro 800 TST - 1200 TST Vanne d'inversion et manoccontacteur

Pos.	Désignation	Qté	N° de réf.	Pos.	Désignation	Qté	N° de réf.
5	O-Ring 16 x 2	1	13.150	55	Stützscheibe	2	15.015 1
5.1	O-Ring 13,94 x 2,62	1	42.167	56	Edelstahlfeder	1	15.016
8	O-Ring 11 x 1,44	1	12.256	57	Steuerstößel	1	15.010 2
9	Edelstahlsitz	1	14.118	58	Parbaks 7 mm	1	15.013
10	Sicherungsring	1	13.147	59	Stopfen M 10 x 1 (durchgebohrt)	1	13.385 1
11	Edelstahlkugel	1	13.148	60	Gehäuse Elektroschalter	1	15.007
12	Edelstahlfeder	1	14.119	61	Gummimanschette PG 9	1	15.020
13	Verschlusschraube	1	14.113	62	Scheibe PG 9	1	15.021
14	Steuerkolben	1	14.134	63	Verschraubung PG 9	1	15.022
15	Parbaks 16 mm	1	13.159	64	PVC-Kabel 2x 1,0 mm ²	1	42.505
16	Parbaks 8 mm	1	14.123	65	Blechschrabe 2,8 x 16	6	15.024
17	Spannstift	1	14.148	66	Deckel Elektroschalter	1	15.008
18	Kolbenführung spezial	1	42.105	67	O-Ring 44 x 2,5	1	15.023
19	Kontermutter M 8 x 1	2	14.144	68	Mikroschalter	1	44.262
20	Ventilfeder rot bei quadro 800	1	14.125 1	69	Zylinderschraube M 4 x 20	2	15.025
20.1	Ventilfeder schwarz bei quadro 1000 und 1200	1	14.125	70	Sechskant - Mutter M 4	2	15.026
21	Federdruckscheibe	1	14.126	72	Druckfeder 1 x 8,6 x 30	1	40.520
22	Nadellager	1	14.146	Lots de réparation:			
23	Handrad	1	14.147	Organes du manoccontacteur			
25	Elastic-Stop-Mutter M 8 x 1	1	14.152	1x Pos. 51, 1x Pos. 52, 1x Pos. 53,			
26	Manometer 0-400 Bar	1	15.039 4	3x Pos. 54, 1x Pos. 55, 1x Pos. 56,			
27	Aluminium-Dichtring	2	13.275	1x Pos. 57, 1x Pos. 58, 1x Pos. 59			
50	O-Ring 3,3 x 2,4	1	12.136	Manoccontacteur, compl. Pos. 54 - 70			
51	Führungsteil Steuerstößel	1	15.009 1	41.300 5			
52	O-Ring 13 x 2,6	1	15.017				
53	O-Ring 14 x 2	1	43.445				
54	Parbaks 4 mm	2	12.136 2				

Chapelle à soupapes

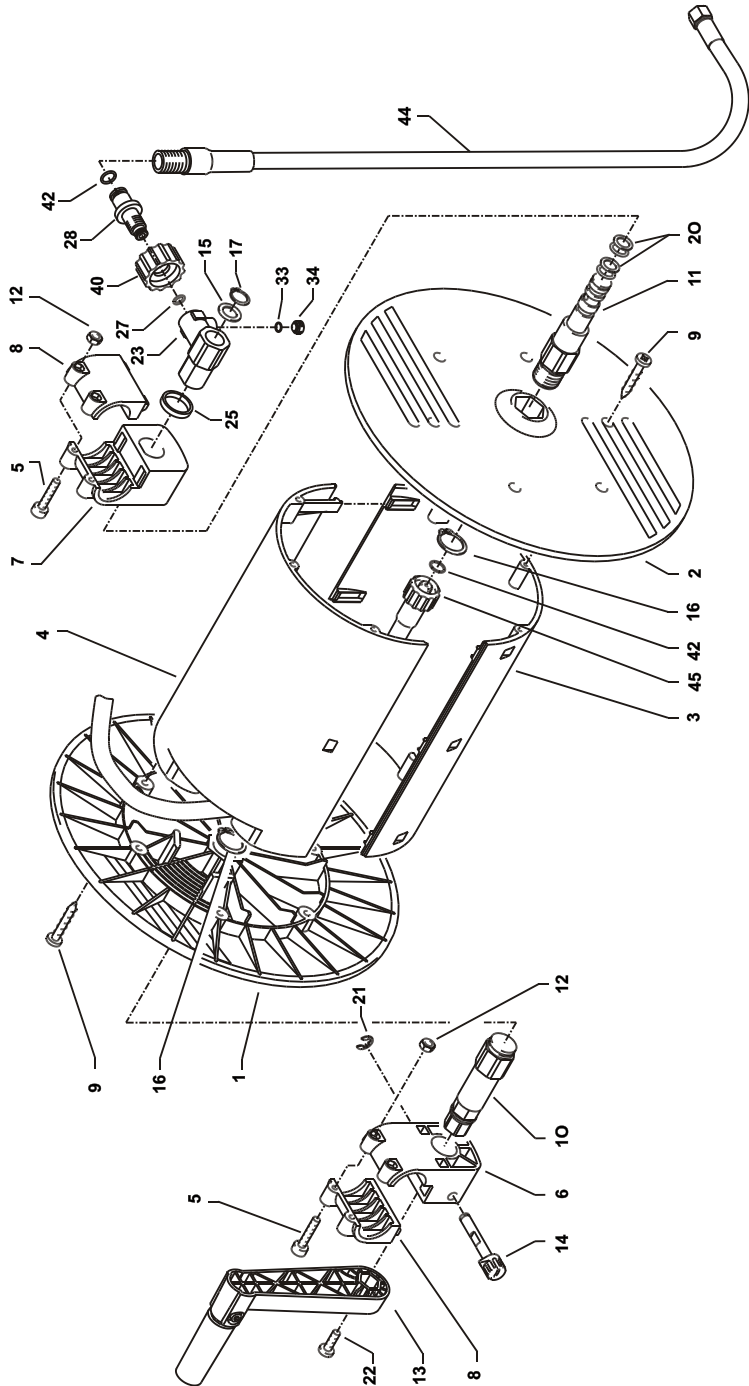


quadro 800 TST - 1200 TST

Liste des pièces de rechange KRÄNZLE quadro 800 TST - 1200 TST Chapelle à soupapes pour pompe AQ intégrée

Pos.	Désignation	Qté	N° de réf.	Pos.	Désignation	Qté	N° de réf.
1	Ventilgehäuse AQ mit integr. UL und Druckschalter	1	40.503 5	33	Ausgangsteil für quadro 800, 1000, 1200 TST	1	40.522
2	O-Ring 18 x 2	6	40.016	33.1	Ausgangsteil M22x1,5 für quadro 1000, 1200 TS	1	40.522 1
3	Einlaß- / Auslaß- Ventil	6	42.024	34	Edelstahlkugel Ø10	1	12.122
4	O-Ring 21 x 2	5	42.025	35	Rückschlagfeder „K“	1	14.120 1
5	Ventilstopfen	1	42.026	37	O-Ring 18 x 2	1	43.446
5.1	Ventilstopfen mit R 1/4" IG	5	42.026 2	40	Wassereingang R3/8" AG	1	41.016
6	Sicherungsring	4	40.032				
7	Innensechskantschraube M 12 x 45	4	40.504				
8	Schlauchmippel R3/8" x 6	1	42.634				
9	Schlauchschele 7 - 10	1	44.054				
10	Chemiesaugschlauch mit Filter	1	42.621		Lots de réparation:		
11	Winkel 12L x 12L	1	42.630		Lot de réparation manchettes		40.065 1
13	Gewebemanschette	3	40.023		comprenant: 3x Pos. 13; 6x Pos. 14;		
14	Backring 20 mm	6	40.025		3x Pos. 15; 3x Pos. 16; 3x Pos. 18;		
15	O-Ring 31,42 x 2,62	3	40.508		3x Pos. 20; 3x Pos. 23		
16	Leckagering 20 x 36 x 13,3	3	40.509				
17	Gu-Dichtring 21 x 28 x 1,5	2	42.039		Lot de réparation manchettes sans éléments laiton , comprenant:		40.517
18	Gummimanschette	3	40.512		3x Pos. 13; 6x Pos. 14; 3x Pos. 15;		
19	Verschlusschraube R 1/2"	2	42.032		3x Pos. 18; 3x Pos. 23		
20	Distanzring mit Abstützung	3	40.507				
21	Aluminium-Dichtring bei quadro TS	2	13.275				
22	Verschlussstopfen bei quadro TS	1	13.181				
23	Druckring 20 mm	3	40.021		Lot de réparation Soupapes		40.062 1
24	Zwischenring 20 mm	3	40.516		comprenant:		
25	O-Ring 11 x 1,5	1	12.256		6x Pos. 2; 6x Pos. 3; 6x Pos. 4		
26	Edelstahlsitz Ø 7	1	14.118				
27	Sprengring	1	13.147				
28	Ausgangsteil Pumpe R1/4" x 12	1	44.215				
29	Dichtring 17 x 22 x 1,5 (Kupfer)	1	40.019				
30	Stopfen 3/8"	1	40.018				
31	Dichtstopfen M 10 x 1	1	43.043				
32	Dichtstopfen M 8 x 1	2	13.158				

Enrouleur



quadro 800 TST - 1200 TST

Liste des pièces de rechange KRÄNZLE quadro 800 TST - 1200 TST Enrouleur

Pos.	Désignation	Qté	N° de réf.	Pos.	Désignation	Qté	N° de réf.
1	Seitenschale Schlauchführung	1	40.302	23	Drehgelenk	1	40.167
2	Seitenschale Wasserführung	1	40.301	25	Distanzring	1	40.316
3	Trommel Unterteil	1	40.304	27	O-Ring 6,86 x 1,78	1	40.585
4	Trommel Oberteil	1	40.303	28	Anschlussstück	1	40.308
5	Innensechskantschraube M 4 x 25	4	40.313	33	O-Ring 6 x 1,5	1	13.386
6	Lagerklotz mit Bremse	1	40.306	34	Stopfen M 10 x 1	1	13.385
7	Lagerklotz links	1	40.305	40	Überwurfmutter	1	13.276 2
8	Klemmstück	2	40.307	42	O-Ring 9,3 x 2,4	4	13.273
9	Kunststoffschraube 5,0 x 20	12	43.018	44	Verbindungsschlauch	1	42.624
10	Antriebswelle	1	40.310	45	Hochdruckschlauch NW 8 20 m	1	41.083
11	Welle Wasserführung	1	40.311				
12	Elastic-Stop-Mutter M 4	4	40.111		Buben na navijene hadice kompletni		41.259 6
13	Handkurbel Klappbar	1	40.320 0				
14	Verriegelungsbolzen	1	40.312				
15	Scheibe MS 16 x 24 x 2	1	40.181				
16	Wellensicherungsring 22 mm	2	40.117				
17	Wellensicherungsring 16 mm	1	40.182				
20	Parbaks 16 mm	2	13.159				
21	Sicherungsscheibe 6 DIN6799	1	40.315				
22	Schraube M 5 x 10	1	43.021				