



Spare Parts List

Ipc Div.SOTECO

Ref: ASDO15106

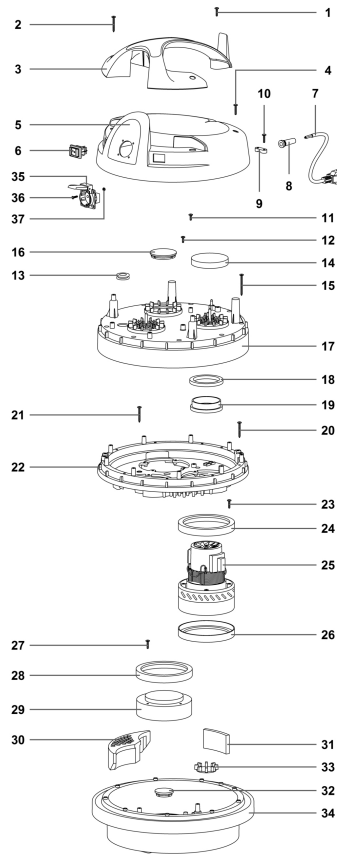
Model: ASPIRATEUR GC2/90 SUB TOPPER 429CM S



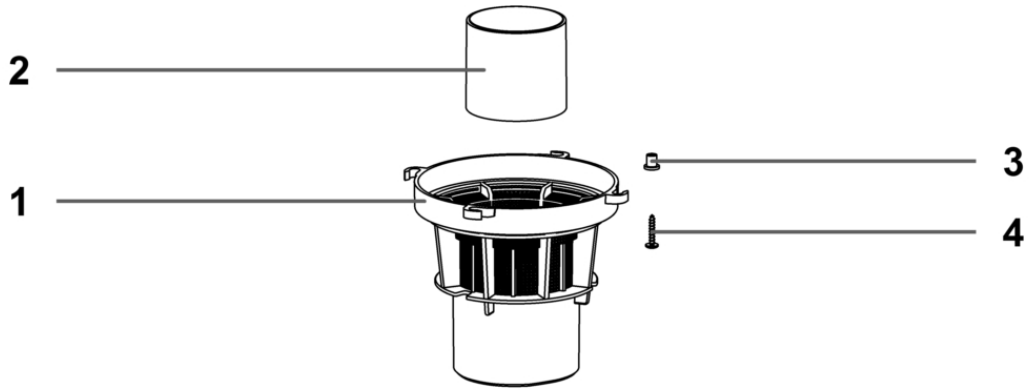
IPC Integrated Professional Cleaning

IPC Soteco

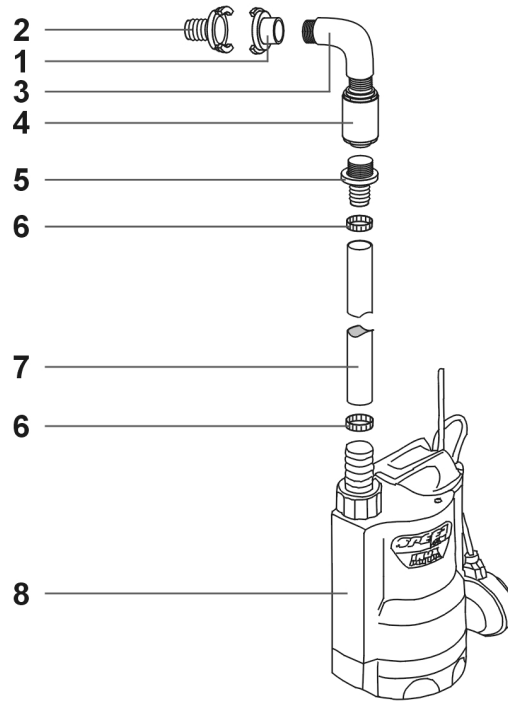
Ref. K	Part N.	Old Ref.	Description	Quantity	Validity		Price
					From	To	
0001	PMTA08456		CULASSE TOPPER 429 2ST C/PS.SK VE	1,00			--
0002	KTRI49345	03668	KIT ANTIMOUSSES 300/500/400/600	1,00			--
0003	PPBP00092	01479 PLAST	pompe immergée "SUB" COMPLETE	1,00			--
0004	PMFU02597		BARIL 400/SM SUB G4/NE-VEI CAR	1,00			--



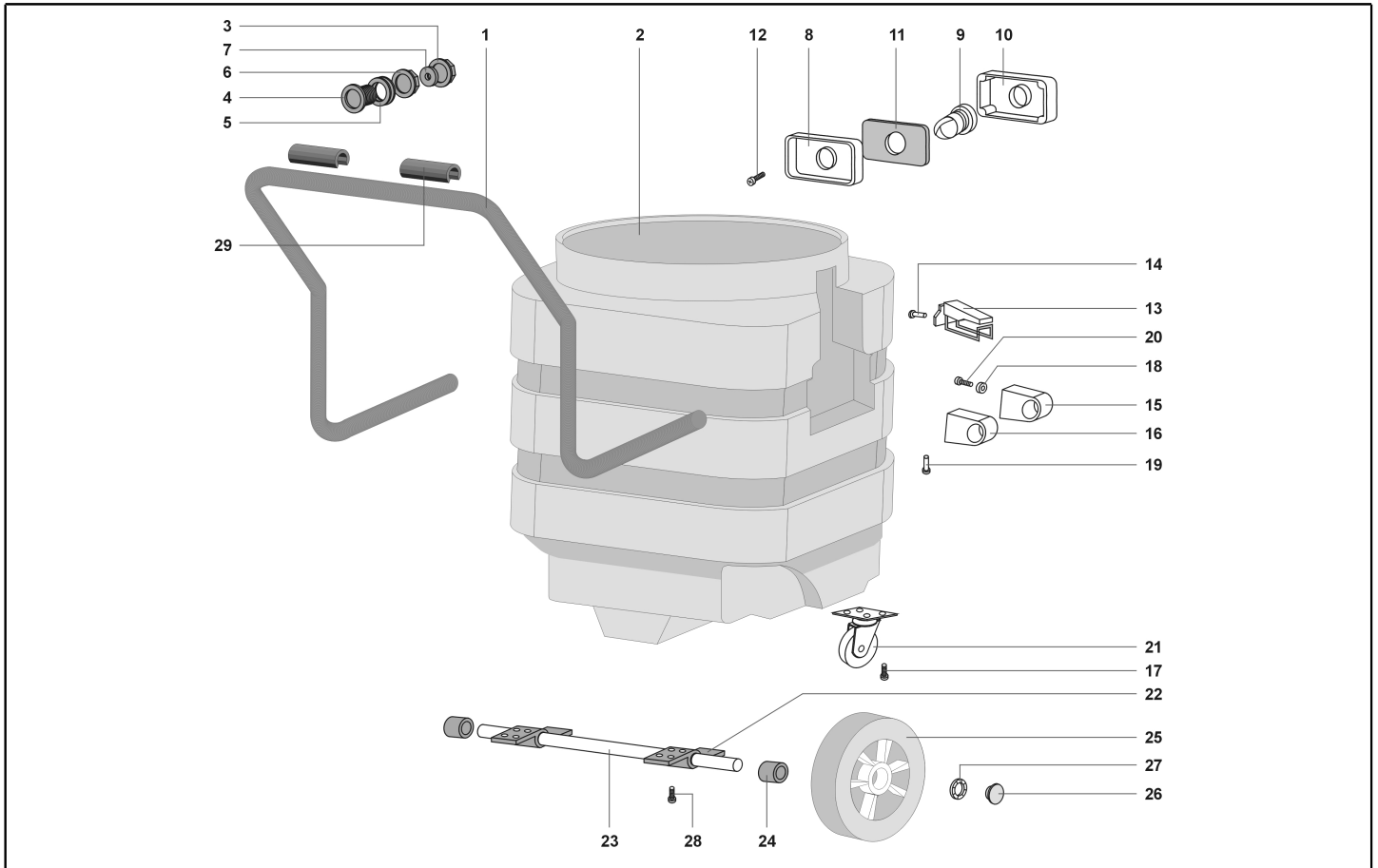
Ref. K	Part N.	Old Ref.	Description	Quantity	Validity		Price
					From	To	
*	PMQE00261	06996	KIT ELETRIQUE 600 2MOT.RAD+SCH	1,00			--
*	MECB01826	07632/PI L TP	CABLAGE 50CM MOTEUR POKE-IN-TP	2,00			--
*	FSVR00127	01106	COLLIER	3,00			--
0001	VTVT71961	01006	VIS T.1/2 CROIX 5X20	1,00			--
0002	VTVT72106	02627	VIS PAT TMT PHL 5X40	2,00			--
0003	MPVR08307	020727VEI	POIGNEE TOPPER 600 VERT IPC	1,00			--
0004	VTVT72055	01979	VIS "TC" CROIX 5X30	2,00			--
0005	PMVR06308		COUVERCLE TOPPER 600 NE 2INT+PS.SK	1,00			--
0006	MECI28744	00484	INTERRUPTEUR LUMINEUX PROTEGE	2,00			--
0007	MECB28740	00489	CABLE ELECTRIQUE 3X1,5	1,00			--
0008	MEVR28673	00138	PASSE CABLE	1,00			--
0009	MPVR28690	00139	ARRET DE CABLE	1,00			--
0010	VTVT71961	01006	VIS T.1/2 CROIX 5X20	1,00			--
0011	VTVT71960	01005	RAPIDFIX 5X15	2,00			--
0012	VTVT71960	01005	RAPIDFIX 5X15	1,00			--
0013	MEVR72017	01502	PASSE TUBE RACCORD RAPIDE	1,00			--
0014	FTDP38064	03937	FILTRE MTP/65 H=15 D.95	2,00			--
0015	VTVT40007	03273	VIS PAT TMT 5X55 PHL 5X55	9,00			--
0016	MPVR38053	03383	BOUCHON COUVERTURE	1,00			--
0017	MPVR08519	021768VEI	COUVERTURE 600 VERT IPC	1,00			--
0018	MPVR38371	03969	RONDELLE H8 D85X65	2,00			--
0019	MPVR86282	00310	BAGUE MOTORE H=7 (15) PLAST.	2,00			--
0020	VTVT72106	02627	VIS PAT TMT PHL 5X40	9,00			--
0021	VTVT72106	02627	VIS PAT TMT PHL 5X40	3,00			--
0022	MPVR89502	02937NE	SERRE-MOTEUR NEV.600 NOIR	1,00			--
0023	VTVT71961	01006	VIS T.1/2 CROIX 5X20	8,00			--
0024	GUGO28683	03901	JOINT "L" SANS TROU H=5,5	2,00			--
0025	MOMO28716	03891/E	MOTEUR MIR. 1050W 23/240V 5/60HZ	2,00			--
0026	GUGO28683	03901	JOINT "L" SANS TROU H=5,5	2,00			--
0027	VTVT71961	01006	VIS T.1/2 CROIX 5X20	4,00			--
0028	GUGO28683	03901	JOINT "L" SANS TROU H=5,5	1,00			--
0029	MPVR07346	022040	FAUX MOTEUR	1,00			--
0030	FTDP38057	03454	TRIANGLE PHONO MTP/30	3,00			--
0031	FTDP28745	03456	JOINT MTP/30 AU-AD 50X10X125	3,00			--
0032	MPVR38058	03519	BOUCHON EMBASE	1,00			--
0033	MPVR28748	00468	AUTOMATIQUE VALVE	2,00			--
0034	PMBA00609	03108NE	SOUBASSEMENT 600/400 NOIR COMP	1,00			--
0035	MEVR38061	03452	PRISE SCHUKO	1,00			--
0036	VTVT01192	06377	VIS TSP CROIX M 4X12 UNI 7688	4,00			--
0037	VTDD00232	01854	ECROU M 4 UNI 5588	4,00			--



Ref. K	Part N.	Old Ref.	Description	Quantity	Validity		Price
					From	To	
0001	MPVR40521	021243NE	CORPS MIR. L. ALTO	1,00			--
0002	RCGR40008	02676-1 G	FLOTTEUR MIR. "99C/GU."	1,00			--
0003	MPVR35796	03706	DOUILLE PLAST. D.8	4,00			--
0004	VTVT36751	03724	VIS PAT TMT PHL 5X25	4,00			--



Ref. K	Part N.	Old Ref.	Description	Quantity	Validity		Price
					From	To	
0001	RCIN00038	06469	RACCORD RAPIDE FEMELLE 1" LAITON	1,00			--
0002	RCIN00039	06470	RACCORD RAPIDE RACC.RAPID LAIT.P/PORTE C	1,00			--
0003	RCVR00865	06466	LAITON COUDE 90° 1" M-1" M	1,00			--
0004	VVAZ00019	01456	SOUPAPE DE RET. 1" CLAPET	1,00			--
0005	RCVR00866	06467	RACC.P.TUY.LA. 1"M DIA 30	1,00			--
0006	FSVR00129	01736	COLLIER SERRAGE 25X45	2,00			--
0007	TBBP00648	X 01452	TUYAU ANTIGEL D.30 AU METRE	0,10			--
0008	PPBP00070	01449	pompe immergée	1,00			--



Ref. K	Part N.	Old Ref.	Description	Quantity	Validity		Price
					From	To	
0001	LAFN09921	02558-1 V	POIGNEE MARKET COMPACT NOIR	1,00			--
0002	MPVR08949	02637G4	CUVE 400/S PLAST.MARK SANS TROU GR4	1,00			--
0003	MPVR06804	06452	EMBOUT 1-1/2"	1,00			--
0004	MPVR10134	06453 T	GOULOTTE REM.P. 1-1/2" GALBE'	1,00			--
0005	GUVR00385	06454	JOINT 1-1/2"	2,00			--
0006	MPVR05731	00803	ANNEAU 1-1/2"	1,00			--
0007	MEVR01793	06458	PASSE CABLE POUR "SUB"	1,00			--
0008	GUGO37409	02584NE	JOINT 99 PLAT NOIR	1,00			--
0009	MPVR28696	02593	DEFLECTEUR 99	1,00			--
0010	MPVR09047	02652 ANEVE-IPC	GOULOTTE R155 NOIR C/PUL.VE-IPC	1,00			--
0011	GUGO28701	02846	JOINT D.38	1,00			--
0012	VTVT71966	01026	RAPIDFIX 5X30	4,00			--
0013	CHVR40000	07390	CROCHET LEVIER DGN MT.UNV.	2,00			--
0014	VTVR00340	01300	RIVET 5X24,5	4,00			--
0015	MPVR07780	01072-1NE	SUPP.POIGNEE	2,00			--
0016	MPVR08086	01860-1NE	SUPP.POIGNEE PASSANT	2,00			--
0017	VTVT72114	02680	VIS "TC" CROIX 4X15	8,00			--
0018	VTRS72158	02974	RONDELLE PLAST.	8,00			--
0019	VTVR00396	01302NE	RIVET 4,8X17 NOIR	2,00			--
0020	VTVT71966	01026	RAPIDFIX 5X30	8,00			--
0021	RTRT28775	02559	ROUE BRIDEE D.80	2,00			--
0022	MPVR06580	02556	SUPPORT PIVOT ROUE	2,00			--
0023	LAFN85932	02555	PIVOT ROUE MARKET-PLASTIQUE	1,00			--
0024	MPVR06595	02607	ENTRET. ROUE MARK.PLAST.	2,00			--
0025	RTRT85069	00904	ROUE ARRIERE D.200	2,00			--
0026	MPVR85070	03835NE	BOUCHON NOIR D.47.8 CR.X2-X3	2,00			--
0027	MPVR86321	02557	BLOC. D.18	2,00			--
0028	VTVT71961	01006	VIS T.1/2 CROIX 5X20	8,00			--
0029	MPVR02288	06250	POIGNEE CHARIOT PLAST.	2,00			--