

*Cleaning  
Equipment*



**portotecnica**

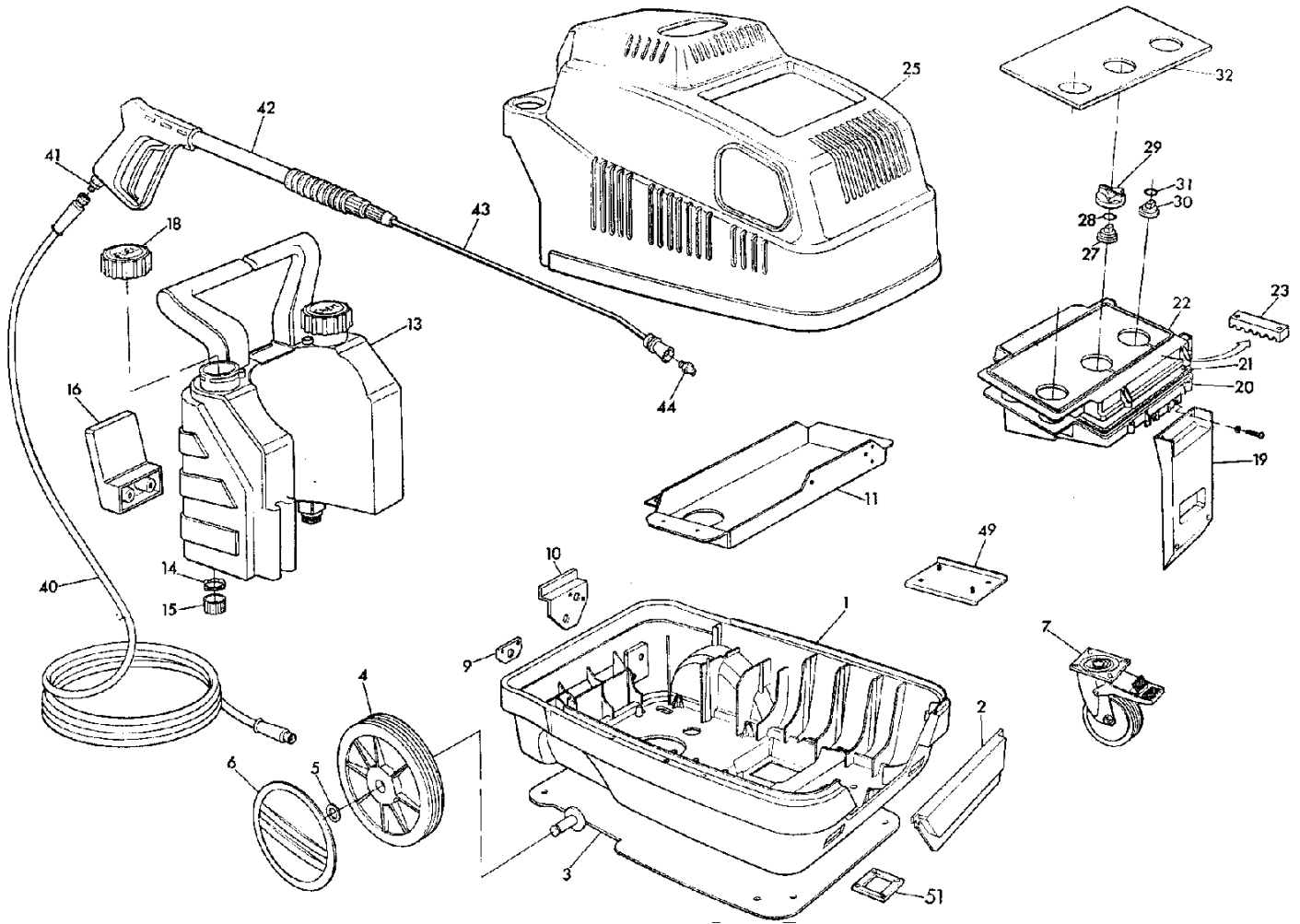
*www.portotecnica.com*

## **Spare Parts List**

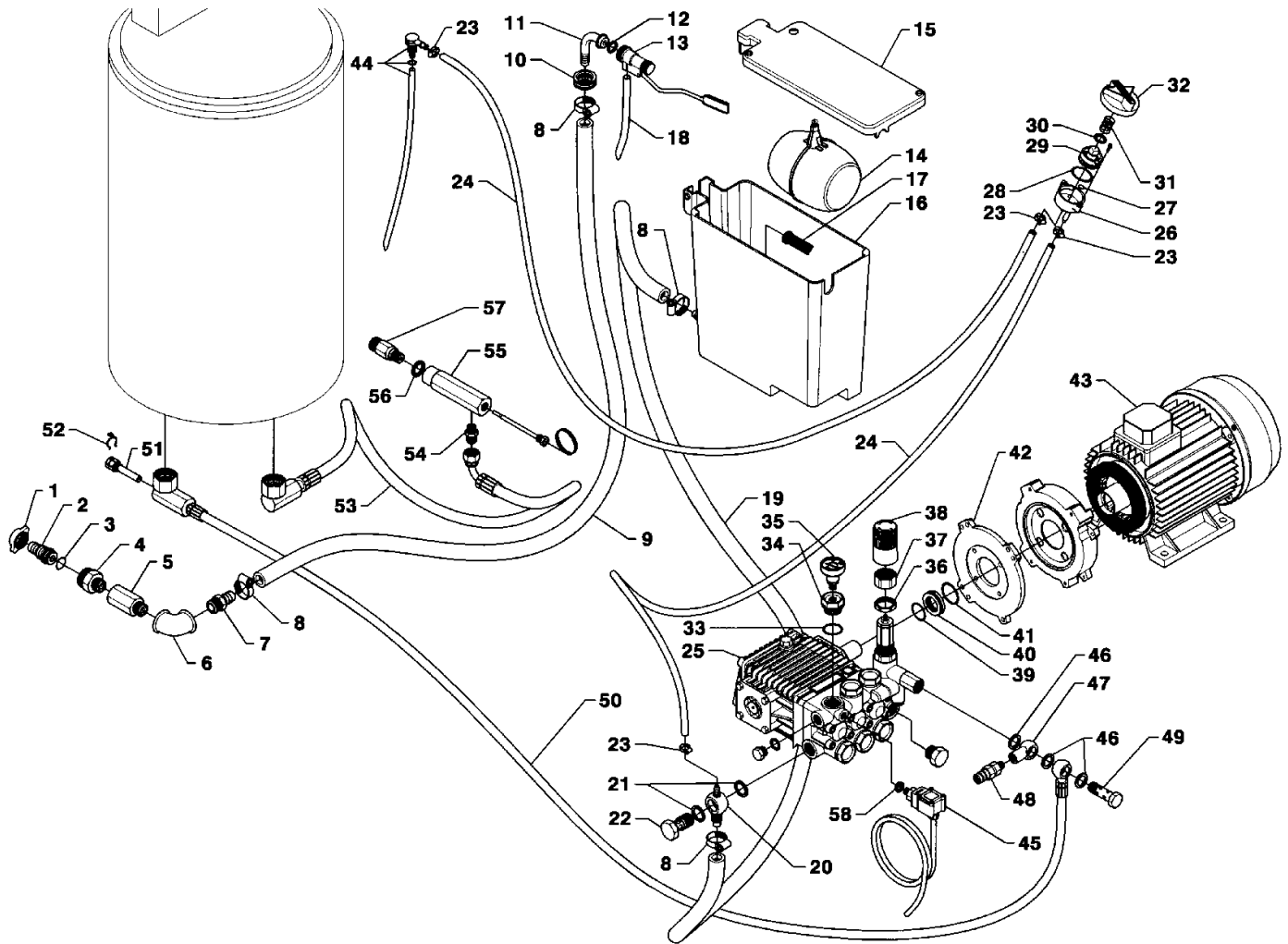
**ICA SOTECO**

**Ref: IDAC40263**

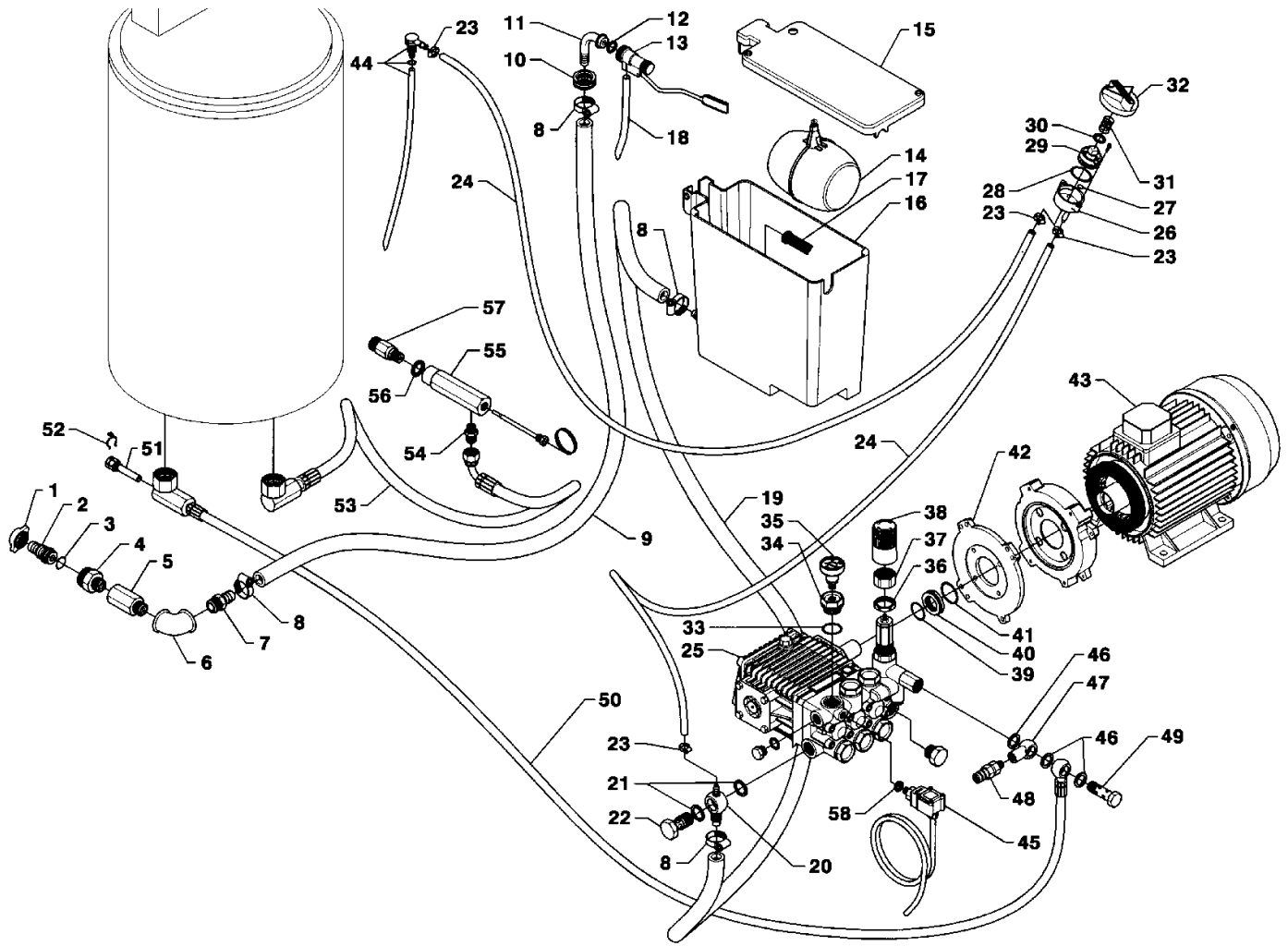
**Model: IDROP GOLDEN JT.DS 1810 M 230/50 3-01PRT**



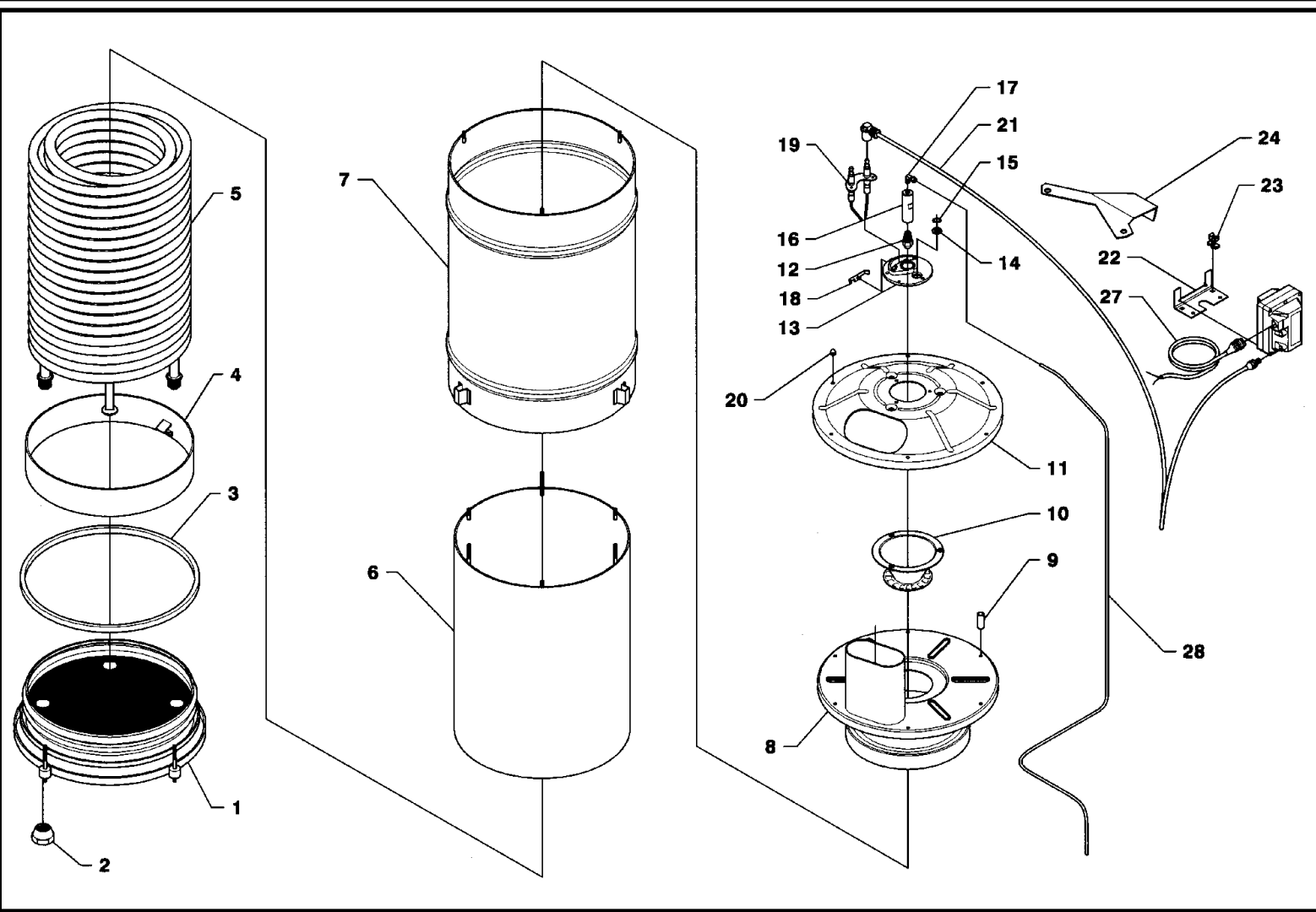
Ref.	K	Part N.	Customer Part N.	Description	Qty	Validity:		Price
						From	To	
0001		MPVR33490		CHARIOT MISTRAL PP	1,00			--
0002		MPVR34168		GUICHET MISTRAL PP	1,00			--
0003		LAFN33489		SUPPORT MST	1,00			--
0004		RTRT24320		ROUE D.250-D.25 RT-PRT	2,00			--
0005		VTRS09813		RONDELLE D.25	2,00			--
0006		MPVR25910		ENJOLIVEUR ROU.D. 250 RT/PRT	2,00			--
0007		RTRT13708		ROUE PIVOTTANTE D.125 P. MZ.PLS	1,00			--
0009		LAFN34637		SUPPORT MST	1,00			--
0010		LAFN34052		SUPPORT MST	1,00			--
0011		LAFN40508		PLAQUE P.MOTEUR MST S/BLC.	1,00			--
0013		MPVR33530		RESERVOIR MISTR. PEHD	1,00			--
0014		GUGO11489		JOINT D.22X1,5	2,00			--
0015		PVVR11806		BOUCHON ECHAPP.FLL	2,00			--
0016		LAFN20105		SUPPORT TUYAU KSM	1,00			--
0018		MPVR20418		BOUCHON RESERV.KSM	2,00			--
0019		MPVR33534		SUPPORT BOITE MST PA 66	2,00			--
0020		MPVR33248		BOITE CONTROLE MISTRAL PP	1,00			--
0021		GUGO11309		JOINT MOUSSE D. 3	1,20			--
0022		MPVR33249		COUVERCLE BOITEMISTRAL	1,00			--
0023		MPVR33250		COUVERCLE CABLEMISTRAL	1,00			--
0025		MPVR33318		COUVERT.ROUGE MISTRAL PP	1,00			--
0027		MPVR23482		TALON TEC. TUV	1,00			--
0028		GUGO23079		BAGUE V-SEAL VA0014 13.5- 15.5	1,00			--
0029		MPVR20190		POIGNEE GRIS KSM	3,00			--
0030		MPVR23484		TALON THERM.KSM TUV	1,00			--
0031		GUGO25527		O-RING D. 14 X 3 NBR 70SH	1,00			--
0032		ETET40526		ETICHETTE GLD JT.P. PCV R	1,00			--
0040		TBAP25324		TUYAU H.P. R1 MT 10 5/16" IRV - IRV	1,00			--
0042		IPPR43065		POIGNEE G 2200 +PR.330 +M22 M	1,00	04/2000	11/2004	--
0042		IPPR45298		POIGNEE G 4500 - P 330 - M22 M V	1,00	12/2004		--
0043		LCPR12976		RALLONGE P 70	1,00			--
0044		UGLN02287		BUSE 1/4 2504	1,00			--
0049		LAFN35778		ETRIER RESERV. MST INX	1,00			--
0051		LAFN40224		PLAQUE MST	1,00	10/1998		--



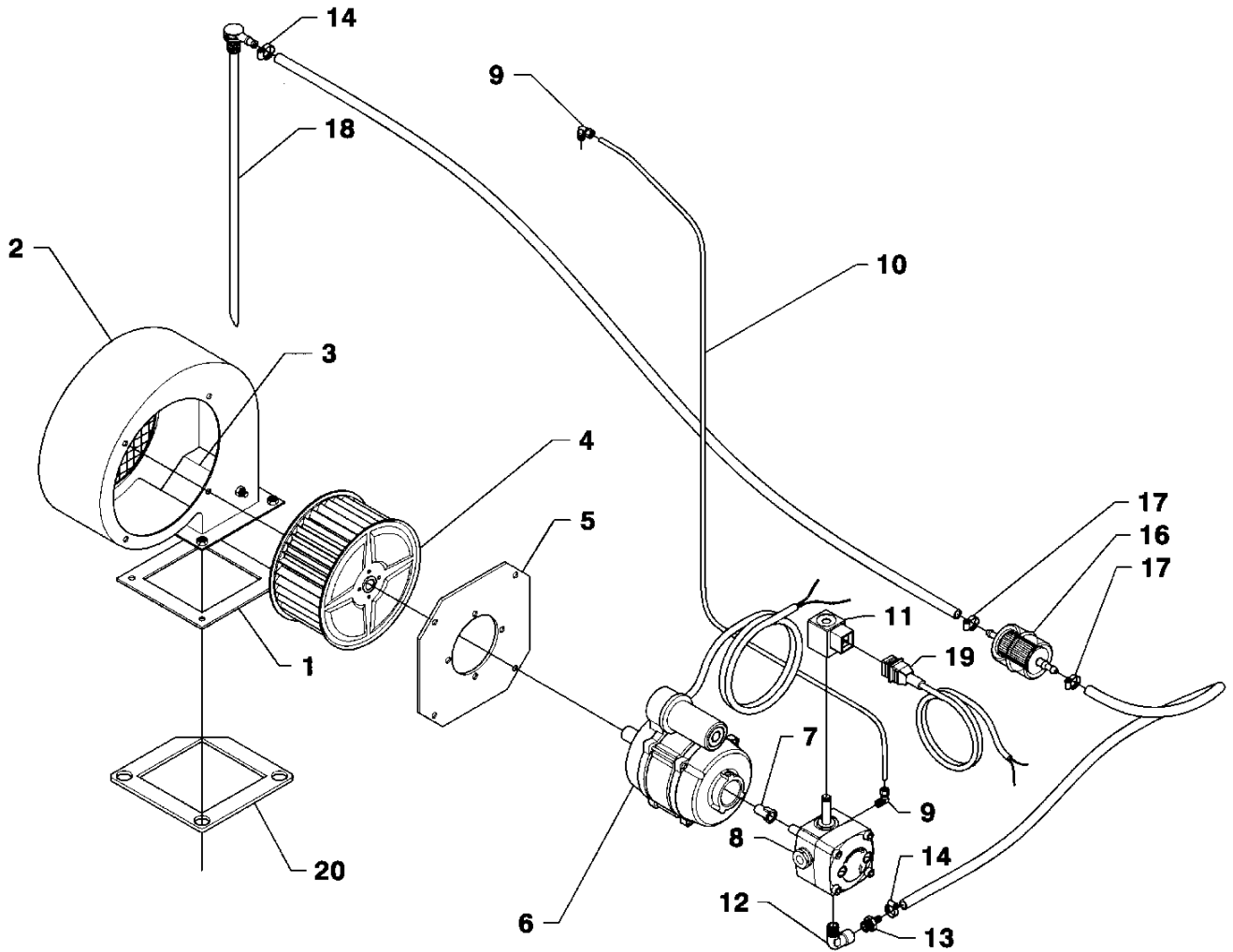
Ref. K	Part N.	Customer Part N.	Description	Qty	Validity:		Price
					From	To	
	RCDS01371		VIS CREUSE G 3/8 A.P.	1,00			--
0001	RCDS09316		RONDELLE G. 3/4	1,00			--
0002	RCDS08965		RACC. P. TUYAU OTT.	1,00			--
0003	GUGO01054		O-RING D. 15.08 X 2.62 NBR 70SH	1,00			--
0004	RCDS35797		NIPPLE 3/4 - 1/2 OTT MST	1,00			--
0005	RCDS17206		MANCHON 1/2 M/F L= 50-65	1,00	02/2001		--
0006	RCVR00578		COUDE 1/2" F	1,00	02/2001		--
0007	RCDS02689		RACC. P. TUYAU 1/2 M D.12-16	1,00	02/2001		--
0008	FSVR00431		COLLIER D. 16-25	3,00	02/2001		--
0009	TBBP00055		TUYAU B.P. D.15-23 10BAR AYTOK.	0,62	02/2001		--
0010	RCDS10356		FRETTE FUT	1,00	02/2001		--
0011	RCDS10357		RACC. P. TUYAU FUT 90°	1,00	02/2001		--
0012	VTRS00548		RONDELLE D.17,5X22X1,5 (3/8)RM	1,00	02/2001		--
0013	RCGR10358		ROBINET UG. D. 7	1,00	02/2001		--
0014	RCGR01387		BILLE PLASTIQUE D.104	1,00	02/2001		--
0015	MPVR10353		COUVERC.RES. FUT PAD	1,00			--
0016	MPVR22117		RESERVOIR EAU FUT + F 18LT	1,00	02/2001		--
0017	FTDT21315		FILTRE FT.20X45 18LT	1,00			--
0018	TBBP17436		TUYAU B.P. D.12-14 RILSAN NT.	0,17	02/2001		--
0019	TBBP15656		TUYAU B.P. D.16-26 20BAR	1,41	02/2001		--
0020	RCDS08814		RACCORD O. 1/2 - 8-16+5-7	1,00			--
0021	VTRS12491		RONDELLE 1/2	2,00			--
0022	RCDS16328		VIS CREUSE G 1/2 D.8	1,00			--
0023	FSVR15255		COLLIER D. 8-12	4,00			--
0024	TBBP04917		TUYAU B.P. D. 6- 9	1,80			--
0025	PPAP39976		POMPE "44" WW176V DX OT.1.8 S.UK	1,00			--
0026	RCGR08069		CORPS ROBINET DET. PRT	1,00			--
0028	GUGO12183		O-RING D. 23.4 X 3.53 VIT 70SH	1,00			--
0029	RCGR08070		REGULATEUR PRT	1,00			--
0030	VTRS00542		RONDELLE D.14X20	1,00			--
0031	MLML08068		RESSORT D.1,5 L.23	1,00			--
0032	MPVR20190		POIGNEE GRIS KSM	3,00			--
0033	GUGO19395		O-RING D. 20.24 X 2.62 NBR 70SH	1,00			--
0034	RCDS28468		BOUCHON M24X1.5X17 "44" F.1/8	1,00			--
0035	MNMN37538		MANOMETRE 0-160 G1/8M "R" D.40	1,00	01/2000		--
0036	VTDD21787		ECROU M28X1.5 L=5	1,00			--
0037	RCDS21788		FRETTE M 28 X 1.5 L=16	1,00			--
0038	PVVR22163		POIGNEE L=60 V.INT.	1,00			--
0039	GUGO21337		O-RING D. 25.07 X 2.62 VIT 70SH	1,00	03/1999		--



Ref. K	Part N.	Customer Part N.	Description	Qty	Validity:		Price
					From	To	
0040	RCDS25578		DOUILLE IP WW141 OT.	1,00	03/1999		--
0041	GUGO21339		O-RING D. 29.82 X 2.62 VIT 70SH	1,00	03/1999		--
0043	MOMO40704		MOTEUR 1PH GDN HP3 230-50 4P IP SG	1,00		05/2005	--
0043	MOMO88935		MOTEUR 1PH GDN HP3 230-50 4P IP ED	1,00	05/2005		--
0044	RCDS20136		TIRANT L= 355 C.	2,00	11/1996		--
0045	MEPF39741		PRESSOSTAT MTM 1/8M NA/NC 25B. MICRO	1,00			--
0046	VTRS12492		RONDELLE 3/8	3,00			--
0047	RCDS40692		RACCORD O. 3/8 - G1/4F L=28.5	1,00			--
0048	VVSC39719		SOUPAPE MG 2000 G1/4M 150B MIGNON	1,00		12/2004	--
0049	RCDS14384		VIS CREUSE G 3/8 VSP 180	1,00			--
0050	TBAP40552		TUYAU D.JONCT. 3/ 8 R2 L=880 O3/8-1/2PMG	1,00			--
0051	RCDS00593		RECUPERATION IM 0-120 L=50	1,00			--
0052	MLML02623		RESSORT IMT	1,00			--
0053	TBAP33971		TUYAU D.JONCT. 3/ 8 L=275 R2 3/8F -1/2P.	1,00			--
0054	RCDS34050		NIPPLE 3/8-14X1.5 L=61	1,00			--
0055	RCDS34048		CORPS BLOC 3/8F MST	1,00			--
0056	VTRS22537		RONDELLE D. 16	1,00			--
0057	RCDS13012		NIPPLE M22-3/8 D. 7.5	1,00			--
0057	VVSC47427		SOUPAPE MG 1000 G1/4M-M D.8 250B	1,00	12/2004	11/2005	--
0057	VVSC89643		SOUPAPE MG 1000 G1/4M-M D.8 200B	1,00	11/2005		--

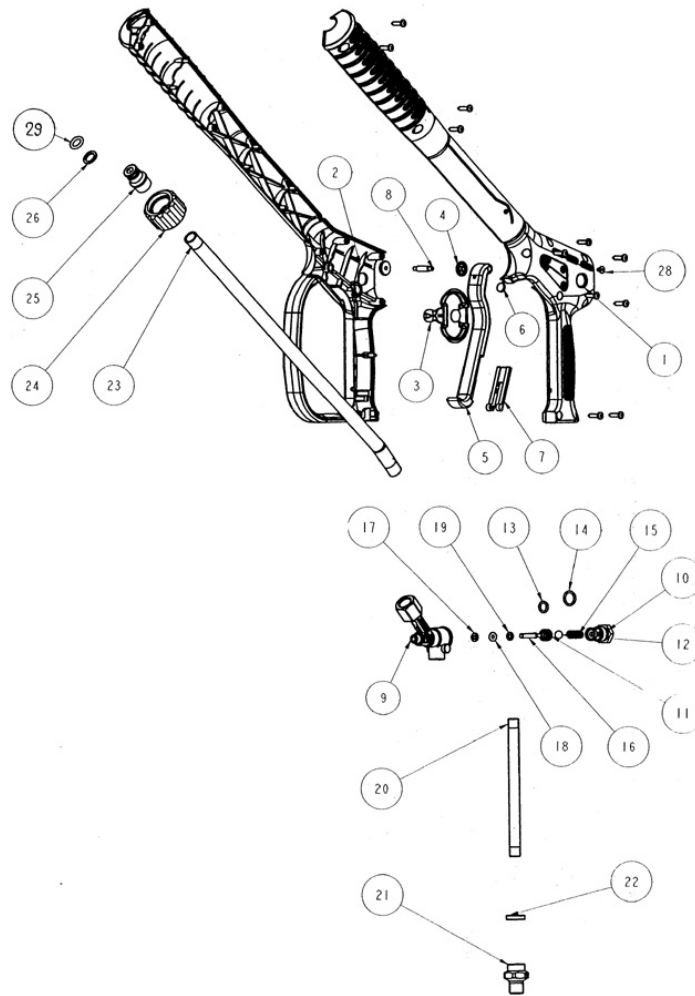


Ref.	K	Part N.	Customer Part N.	Description	Qty	Validity:		Price
						From	To	
0001		LAFN12715		FOND CHAUDIERE FUT	1,00			--
0002		RCDS00561		FRETTE 1/2 OTT	2,00			--
0003		GUVR35205		JOINT D. 7 FIB.	1,02	02/1996		--
0004		LAFN11708		CALE FUT	1,00			--
0005		LAFN11724		SERPENTIN DOUB.3/8 FLL 24M 200B.	1,00			--
0006		LAFN07969		CYLINDRE INT. FUT INX	1,00			--
0007		LAFN07674		CYLINDRE EXT. FUT INX	1,00			--
0008		LAFN42581		COUVERCLE CHAUDMST INX	1,00	07/2000		--
0009		LAFN09096		ENTRETOISE 10X28,5	3,00			--
0010		LAFN08042		DEFLECTEUR FUT	1,00			--
0011		LAFN07676		COUVERCLE CHAUDFUT INX	1,00			--
0012		UGBR22576		GIGLEUR BRULEUR1.35 60 S	1,00			--
0013		MFVR18226		PORTE-ELECTRODEFUT 3°V	1,00			--
0014		MPVR18228		TEMOIN HUILE D.17 X3	1,00			--
0015		VTAE22633		SEEGER 0.4 X18,30X10,5	1,00			--
0016		RCDS07642		PORTE BUSE FUT	1,00			--
0017		RCVR08954		COUDE 1/8"-4 B5	1,00			--
0018		LAFN07641		PLAQUETTE INX	1,00			--
0019		MECA12525		ELECTRODE FUT	1,00			--
0020		VTDD05907		ECROU M 6 CIE.	6,00			--
0021		MECV35334		CABLE A.T. 9,8-23KOHM/M L= 400P	2,00	07/1999		--
0022		LAFN33974		ETRIER SUPPORT MST	1,00			--
0023		MEVR15389		AGRAFE F-0201	1,00			--
0024		LAFN34806		BRIDE MST 30MT	1,00			--
0025		LAFN34419		RALLONGE CHEM. MST. H.160 INX	1,00			--
0027		MECB34463		CABLE BT L=800 SP.	1,00			--



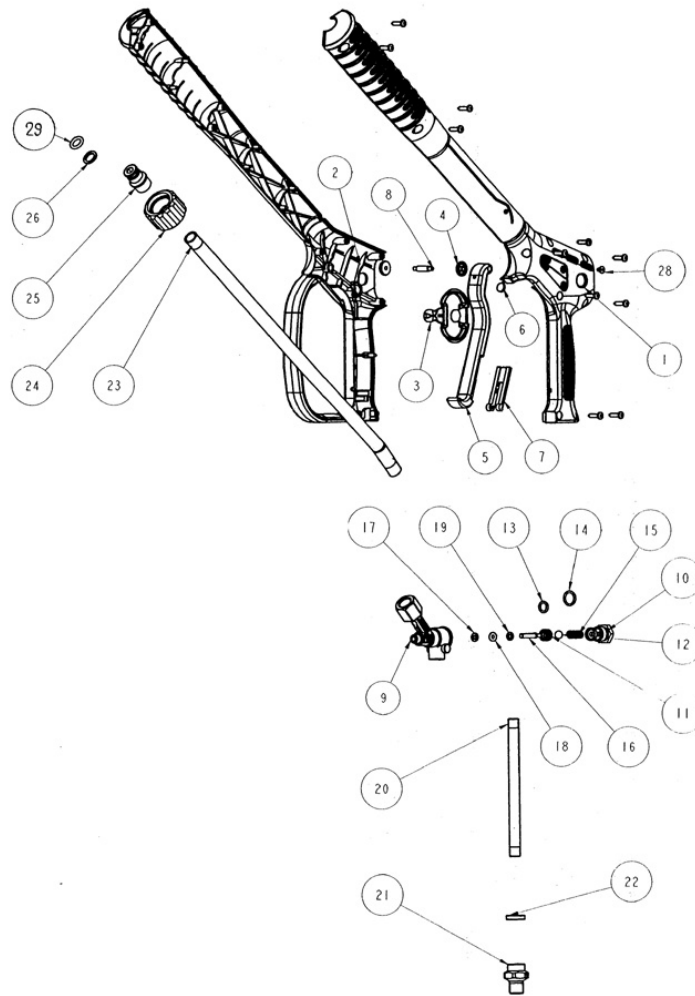
Ref. K	Part N.	Customer Part N.	Description	Qty	Validity:		Price
					From	To	
0001	GUGO11214		JOINT FLL	1,00			--
0002	LAFN33967		COQUILLE CB4 -MST	1,00			--
0003	LAFN11160		PAPILLONFLUEGELFLL	1,00			--
0004	VEVR34275		HELICE D.160-80 D.12.7 36P B.SX	1,00			--
0005	LAFN10272		PLAQUE P.MOTEURCB 3	1,00	04/2000		--
0006	MOMB34119		MOTEUR BRULEUR 230-50 IP44 150W A.OR	1,00			--
0007	KTRI36516		KIT P 18- 9	1,00			--
0008	FTCO88927		FILTRE FUEL S.AL	1,00	01/2005		--
0008	PPGS40117		POMPE FUEL DLT VM1LR15	1,00	09/1998	01/2005	--
0008	PPGS88084		POMPE FUEL DLT ALLUM. A1L1	1,00	01/2005		--
0010	TBCO33977		TUYAU GASOIL MST 30MT D. 4	1,00			--
0012	RCVR00573		COUDE 1/4" M/F A10	1,00			--
0013	RCDS00626		RACC. P. TUYAU 1/4 M D. 5- 7	1,00			--
0014	FSVR15255		COLLIER D. 8-12	2,00			--
0015	TBCO06945		TUYAU B.P. D. 6-12 10BAR	1,35			--
0016	FTCO34840		FILTRE FUEL FB 1	1,00			--
0017	FSVR11197		COLLIER D.I. 11 13315	2,00			--
0018	RCDS20136		TIRANT L= 355 C.	1,00			--
0019	MECB18118		CABLE DLT L=1.600	1,00			--



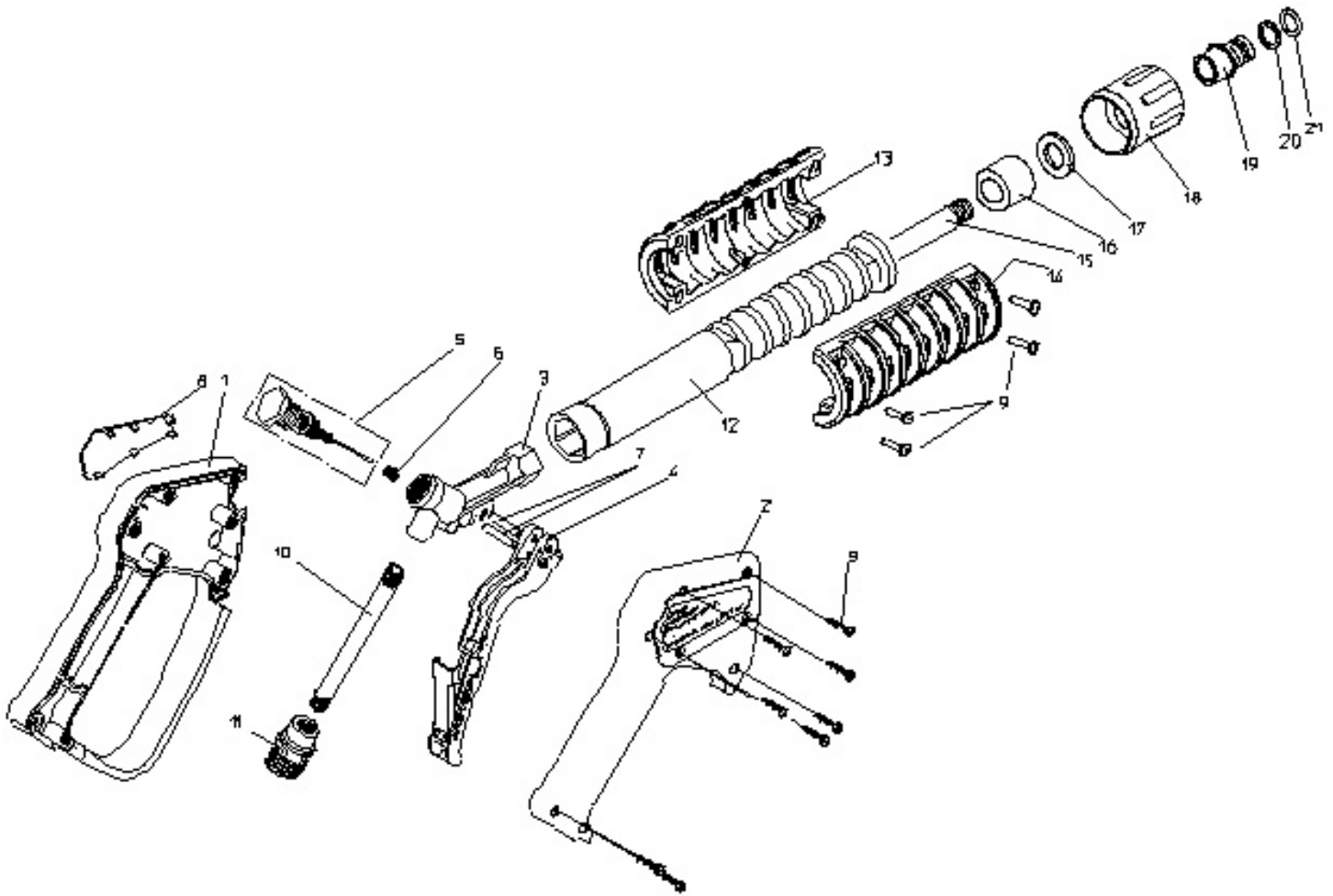


Ref. K	Part N.	Customer Part N.	Description	Qty	Validity:		Price
					From	To	
0001	MPVR43269		DEMI-COQUE G2200 SX PRT	1,00			--
0002	MPVR43268		DEMI-COQUE G2200 DX PRT	1,00			--
0003	MPVR43270		BOUCHON G2200	1,00			--
0004	VTRS41562		RONDELLE AURA 200	2,00			--
0005	MPVR41568		GACHETTE AURA 200	1,00			--
0006	PVVR41567		CLIQUET AURA 200 INX	1,00			--
0007	MPVR41569		DISP.D.SECURITEAURA 200	1,00			--
0008	VTVR41566		GOUPILLE AURA 200	1,00			--
0009	PVVR41559		CORPS PISTOLET AURA G1/4 L.18	1,00			--
0010	E PVVR43275		BOUCHON M14X1 AURA 200 2.V	1,00			--
0011	E PVVR43274		SIEGE BILLE AURA 200 2.V	1,00			--
0012	E SFVR12904		BILLE D. 9/32 W1 INX	1,00			--
0013	E GUGO63426		O-RING D. 7.66 X 1.78 NBR 90SH	1,00			--
0014	E GUGO19194		O-RING D. 11.11 X 1.78 NBR 70SH	1,00			--
0015	E MLML41571		RESSORT D. 7 X21 D.1.2	1,00			--
0016	S PVVR43264		PETIT PISTON AURA 200 INX L=30 2V.	1,00			--
0017	S GUVR41557		BAGUE ANTIEXTR.D. 4 X 7.8X1.2	1,00			--
0018	S GUGO01201		O-RING D. 3.6 X 2.4 -NBR 70SH	1,00			--
0019	S VTRS43265		RONDELLE OT AURA	1,00			--
0020	PVVR43272		TUYAU G 1/8" M/M L.133	1,00			--
0021	RCIN41561		RACCORD MALE M 22 -1/8F	1,00			--
0022	MPVR43271		RONDELLE 1/8" G2200	1,00			--
0023	LCPR43273		TUYAU 1/4 L=384 0° 1/4 M-M INX	1,00			--
0024	PVVR43276		RONDELLE M22X1,5 IRV	1,00			--
0025	RCIN43267		CHEVILLE-GOUJONG 1/4 F IRV	1,00			--
0026	GUVR43266		BAGUE ANTIEXTR.SR 110	1,00			--
0028	PVVR42233		BOUCHON D. 3 PLS YLW.	1,00			--
0029	GUGO28927		O-RING D. 9.13 X 2.62 NBR 70SH	1,00			--

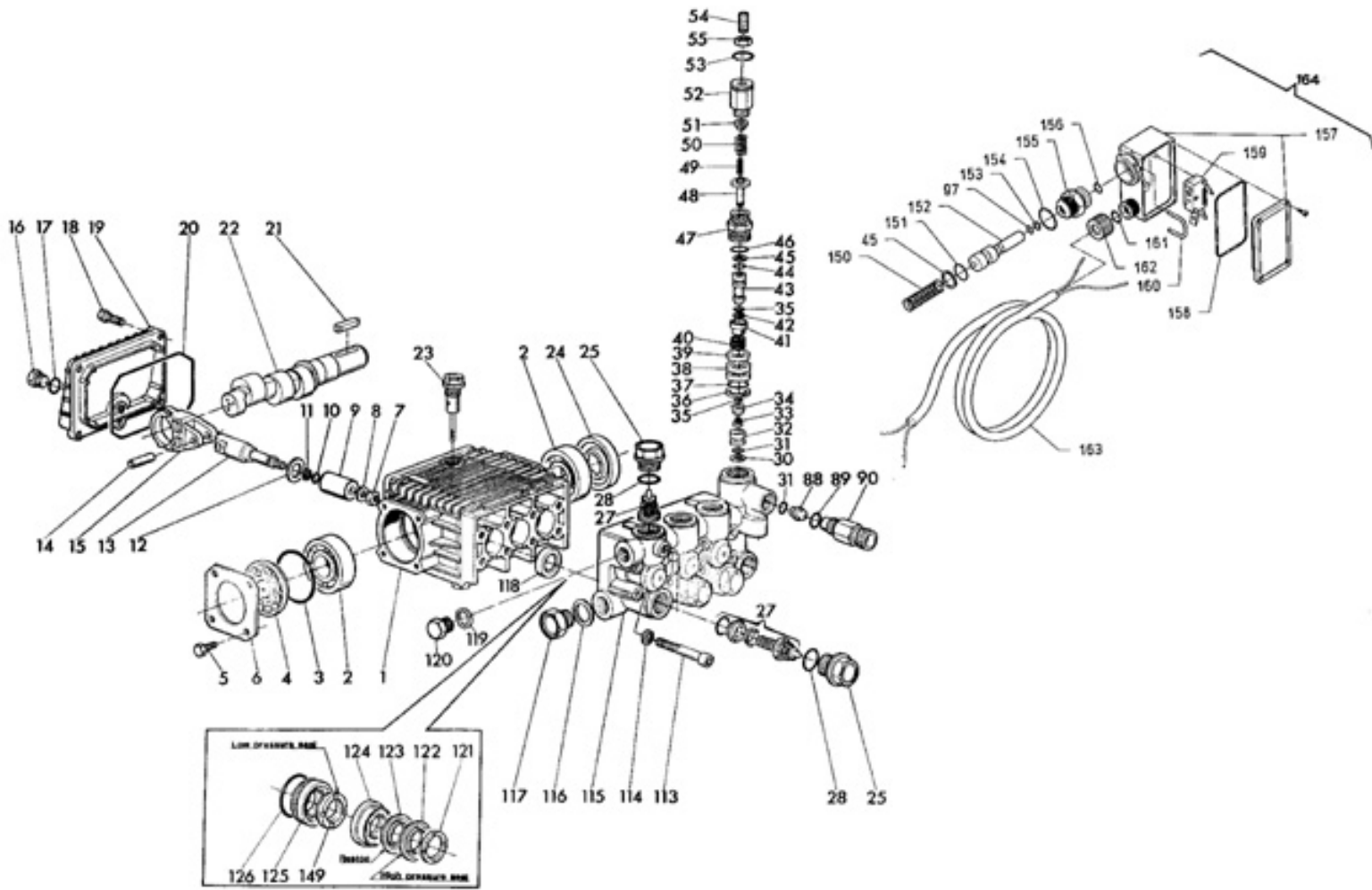




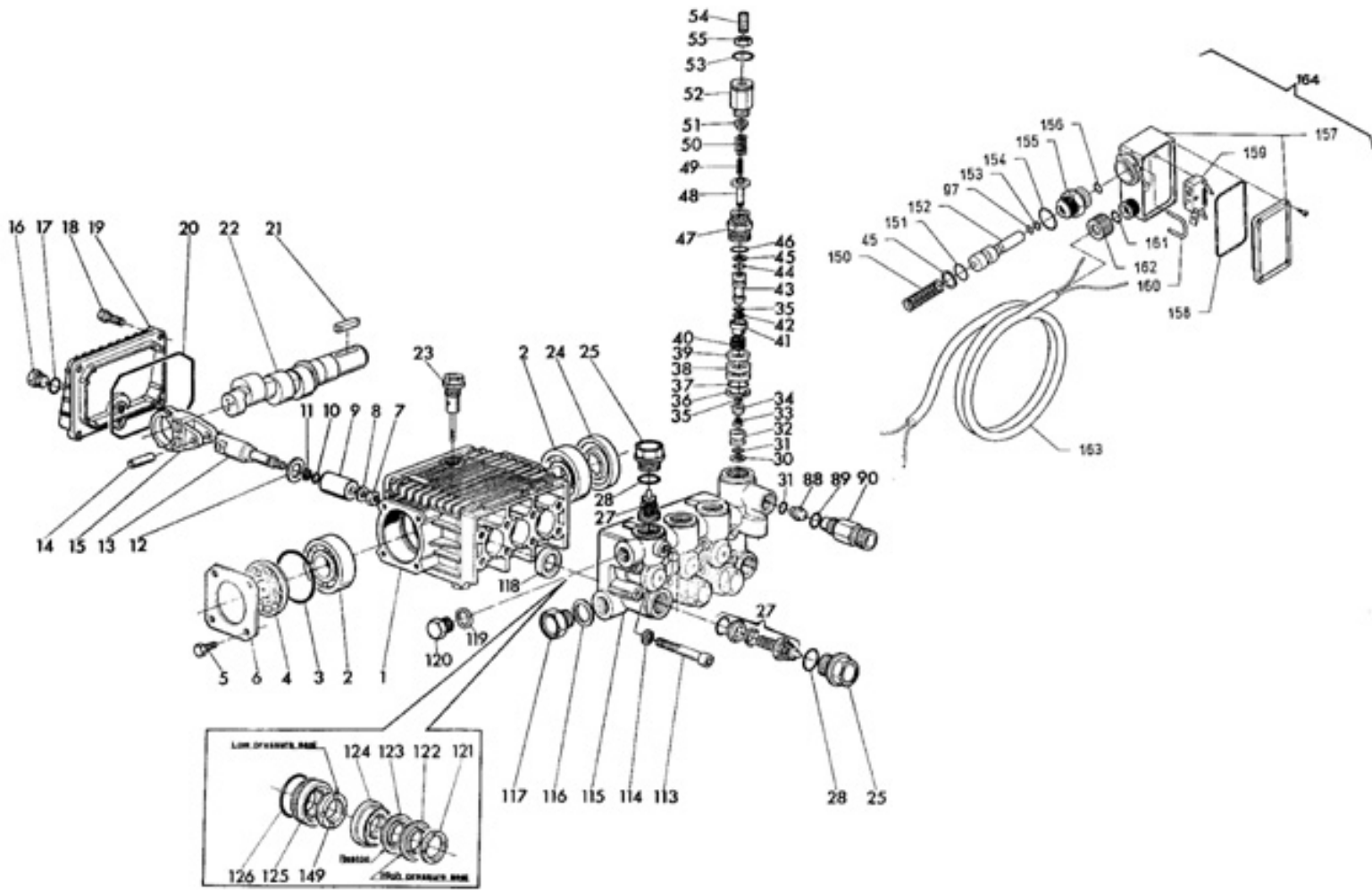
Ref. Part N.	Cust. Part N.	Description	Reference	Price
KTRI40835	KIT P	26- 15 AURA 200	0011 0012 0013 0014 0015 0016 0017 0018 0019	--
KTRI47792	KIT P	26- 20 AURA 200	0010 0011 0012 0013 0014 0015	--



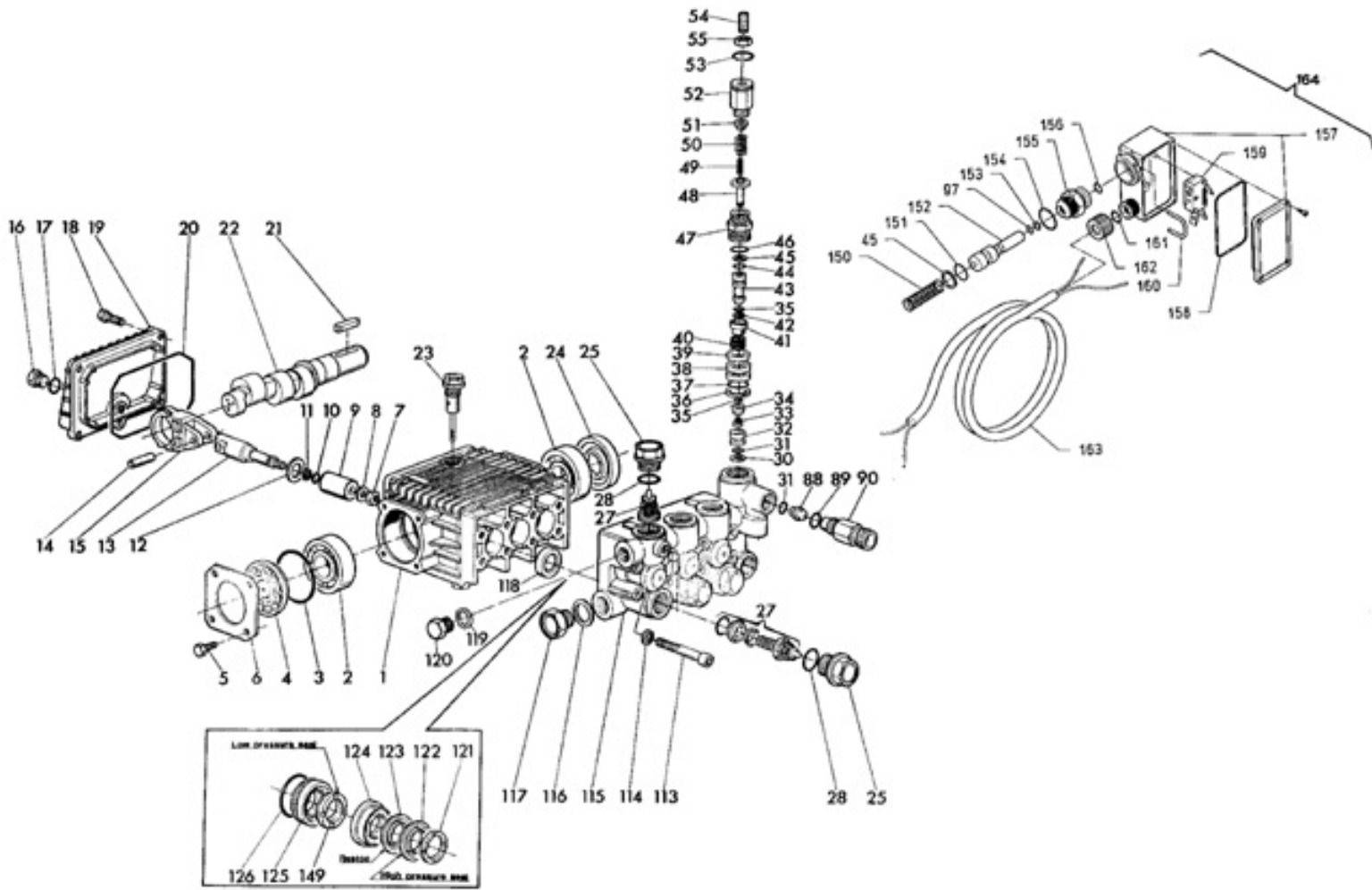
Ref. K	Part N.	Customer Part N.	Description	Qty	Validity:		Price
					From	To	
0001	MPVR46562		COQUILLE G 4500	1,00			--
0002	MPVR46563		COUVERCLE G 4500	1,00			--
0003	PVVR46564		CORPS PISTOLET G 4500 G1/4 OT.	1,00			--
0004	MPVR46565		GACHETTE G 4500	1,00			--
0005	PVVR46566		PETIT PISTON G 4500 CPL.	1,00			--
0006	PVVR46567		TIGE DE PISTON G 4500 CPL.	1,00			--
0007	VTVR46568		GOUPILLE G 4500	2,00			--
0008	MPVR46569		PLAQUE G 4500 RD.	1,00			--
0009	VTVT28553		VIS TCB-TC 3.5X16	11,00			--
0010	PVVR37732		TUYAU G 1/4" M/M L.139	1,00			--
0011	RCIN03752		RACCORD MALE 1/4FA	1,00			--
0012	MPVR46570		PROTECTION P 330 ST	1,00			--
0013	PVVR13440		PROT. COQUILLE ST	2,00			--
0015	LCPR46571		TUYAU 1/4 L=352 INOX	1,00			--
0016	MPVR46572		ENTRETOISE P 330 ST	1,00			--
0017	VTRS04931		RONDELLE COPPER D.13X19X1.5	1,00			--
0018	PVVR13445		RONDELLE M 22X1,5 L=45	1,00			--
0019	RCVR13030		CHEVILLE-GOUJONG 1/4 F L=31.5	1,00			--
0020	GUVR10526		BAGUE ANTIEXTR.D.13.9X10.2 C.BZ	1,00			--
0021	GUGO10525		O-RING D. 9.3 X 2.4 NBR 70SH	1,00			--



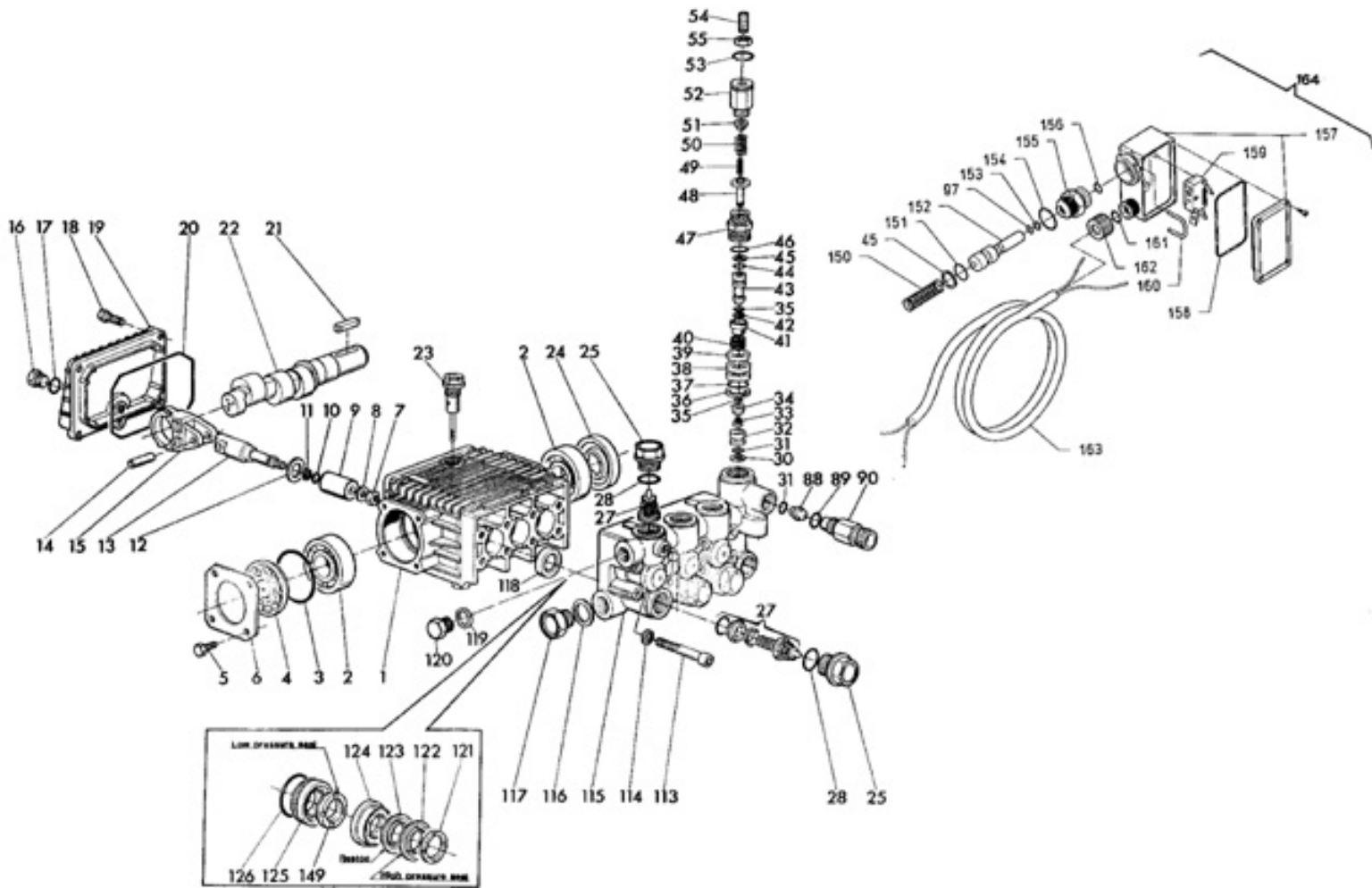
Ref.	K	Part N.	Customer Part N.	Description	Qty	Validity:		Price
						From	To	
0001		MFVR28453		CARTER POMPE "44"	1,00			--
0002		CUVR09654		ROULEM.A BILLES6305	2,00			--
0003		GUGO01040		O-RING D. 55.56 X 3.53 NBR 70SH	1,00			--
0004		MFVR28454		ENTRETOISE "44"	1,00			--
0005		VTVT01109		VIS TE M 6X 10 ZC. UNI 5739	4,00			--
0006		MFVR03562		COUVERCLE CART.W 70	1,00			--
0007		VTDD04284		ECROU M8X1,25 X13X5 S2 INX	3,00			--
0008		VTRS09321		RONDELLE D. 8X13X1	3,00		07/2002	--
0008		VTRS46027		RONDELLE D. 8 C/CLL.	3,00			--
0009		PIVR09319		PISTON D.15 TURBO 14.160	3,00			--
0010		GUGO01055		O-RING D. 5.28 X 1.78 VIT 70SH	3,00			--
0011		GUVR10257		BAGUE ANTIEXTR.WW161	3,00			--
0012		VTRS28456		RONDELLE D.16 X28 X1	3,00			--
0013		PVVR28457		TIGE DE PISTON "44"	3,00			--
0014		PVVR28458		CHEVILLE-GOUJOND.10X29.5 "44"	3,00			--
0015		BLVR28459		BIELLE "44"	3,00			--
0016		RCDS01088		BOUCHON 1/4X 9 M WW90	1,00			--
0017		GUGO01036		O-RING D. 10.82 X 1.78 NBR 70SH	1,00			--
0018		VTVT01114		VIS TCEI 6X14 UNI 5931	5,00			--
0019		MFVR28460		COUVERCLE CART."44"	1,00			--
0020		GUGO18695		O-RING D. 101.27 X 2.62 NBR 70SH	2,00			--
0021		VTVR09510		CLE 8X7X35	1,00			--
0022		ALMO28464		ARBRE "44" WW 136	1,00			--
0023		PVVR01089		JAUGE D'HUILE W 70	1,00			--
0024		GUGO28465		JOINT SPI 25X 62X10 NBR70	1,00			--
0025	S	RCDS28466		BOUCHON M24X1.5X17 "44"	5,00			--
0027	S	VVAM28467		ENSEMBL. CLAPET"44" WW136-186	6,00			--
0028	S	GUGO19395		O-RING D. 20.24 X 2.62 NBR 70SH	6,00			--
0030	S	GUVR11651		BAGUE ANTIEXTR.D. 10.6X15X2	1,00			--
0031	S	GUGO03501		O-RING D. 9.92 X 2.62 VIT 70SH	2,00			--
0032	S	PVVR12887		SIEGE SOUPAPE CONTROL SET W1	1,00			--
0033	S	VTVT18667		VIS M 5X0,8X7,5	1,00			--
0034	S	PVVR18668		SOUPAPE CLT	1,00			--
0035	S	GUGO03497		O-RING D. 6.75 X 1.78 VIT 80SH	2,00			--
0036	S	GUVR28469		BAGUE ANTIEXTR.D.22 X25X1,5	1,00			--
0037	S	GUGO08182		O-RING D. 21.91 X 1.78 NBR 70SH	1,00			--
0038	S	PVVR28470		GUIDE SOUPAPE "44"	1,00			--
0039	S	PVVR28471		SOUPAPE "44"	1,00			--
0040	S	MLML28472		RESSORT D. 18.5 X11 "44"	1,00			--



Ref.	K	Part N.	Customer Part N.	Description	Qty	Validity: From To	Price
0041	S	PVVR28473		ENTRETOISE "44"	1,00	--	--
0042	S	GUVR04309		BAGUE ANTIEXTR.HM	1,00	--	--
0043	S	PVVR28474		PISTON COMMANDE"44"	1,00	--	--
0044	S	GUGO01946		O-RING D. 9.13 X 2.62 VIT 70SH	1,00	--	--
0045	S	GUVR01940		BAGUE ANTIEXTR.D. 9,5X14X1,5	2,00	--	--
0046		GUGO01037		O-RING D. 23.81 X 2.62 NBR 70SH	1,00	--	--
0047		PVVR28475		DOUILLE "44"	1,00	--	--
0048		PVVR28476		COUPELLE RESS. "44" INF.	1,00	--	--
0049		MLML28477		RESSORT D. 7.6 X29 "44"	1,00	--	--
0050		MLML11655		RESSORT D.15X35	1,00	--	--
0051		PVVR11656		COUPELLE RESS. W1	1,00	--	--
0052		PVVR18672		REGLEUR COLT	1,00	--	--
0053		GUGO01057		O-RING D. 20.35 X 1.78 NBR 70SH	1,00	--	--
0054		VTVT20196		VIS EI-ST 8X20 UNI5923	1,00	--	--
0055		VTDD09708		ECROU M 8 UNI 5589	1,00	--	--
0088		UGEI09723		BUSE D. 1,8 KR OT58	1,00	--	--
0089		GUGO03507		O-RING D. 13.95 X 2.62 VIT 70SH	1,00	--	--
0090		RCDS19348		RACCORD 3/8M-F D.3 L=45	1,00	--	--
0097		GUGO08071		O-RING D. 4.48 X 1.78 NBR 70SH	2,00	--	--
0113		VTVT01121		VIS TCEI 8X60 UNI5931	8,00	--	--
0114		VTRS01072		RONDELLE D. 8 TC	12,00	--	--
0115		MFVR39918		CULASSE "44" WW D.15 V.I.TS	1,00	--	--
0116		VTRS01075		RONDELLE D.21,5X27 ALL	1,00	--	--
0117		RCDS01091		BOUCHON 1/2X10 M	1,00	--	--
0118	S	GUGO01001		JOINT SPI 20X 30X 5 NBR70	3,00	--	--
0119		VTRS01074		RONDELLE D.17,05X22,3 X1,5	1,00	--	--
0120		RCDS01090		BOUCHON 3/8X13 M WW90	1,00	--	--
0121	S	PVVR09327		BAGUE DE TETE D. 15	3,00	--	--
0122	S	GUVR09324		BAGUE D'ETANCH.D. 15 TURBO	3,00	--	--
0123	S	GUVR15117		BAGUE D'ETANCH.D. 15 RESTOP	3,00	--	--
0124	S	PVVR09326		BAGUE INTERMED.D. 15 TURBO	3,00	--	--
0125	S	PVVR28505		BAGUE P.GARNIT.D. 15 "44"	3,00	--	--
0126	S	GUGO01039		O-RING D. 31.47 X 1.78 NBR 70SH	3,00	--	--
0149	S	GUVR34582		BAGUE D'ETANCH.D. 15 L.P.	3,00	--	--
0150		MLML39786		RESSORT D. 7.5 X 37.5 INX	1,00	--	--
0151		GUGO28927		O-RING D. 9.13 X 2.62 NBR 70SH	1,00	--	--
0152		PVVR39690		PISTON COMMANDET-STOP "44" OT	1,00	--	--
0153		GUVR37627		BAGUE ANTIEXTR.D. 5.2X 8 X1.5	1,00	--	--
0154		GUGO09720		O-RING D. 14 X 1.78 NBR 70SH	1,00	--	--



Ref. K	Part N.	Customer Part N.	Description	Qty	Validity:		Price
					From	To	
0155	PVVR37626		TIGE DE PISTON T-STOP PRM OT	1,00			--
0156	GUGO06988		O-RING D. 7.66 X 1.78 NBR 70SH	1,00			--
0157	MPVR37623		COQUILLE T-STOP PRM PA	1,00			--
0158	GUGO01046		O-RING D. 45.69 X 2.62 NBR 70SH	1,00			--
0159	MECI37646		MICROINTERRUPT.XGA2-88 16(6)A	1,00			--
0160	LAFN37625		GOUPILLE "U" T-STOP PRM INX	1,00			--
0161	GUGO06824		O-RING D. 6 X 3 NBR 70SH	1,00			--
0162	MEVR27423		FRETTE MTH	1,00			--
0163	MECB39792		CABLE N.239 2X1 SG L=950	1,00			--
0164	MEPF39924		PRESSOSTAT SLV N.A. 16(6)A XGA 2	1,00			--



Ref. Part N.	Cust. Part N.	Description	Reference	Price
KTRI18585	KIT P	23	0118	--
KTRI21658	KIT P	88	0122 0123 0149	--
KTRI21659	KIT P	89	0124	--
KTRI21660	KIT P	90	0121	--
KTRI28508	KIT P	15-123	0027	--
KTRI28510	KIT P	15-124	0025 0028	--
KTRI28512	KIT P	15-125	0125 0126	--
KTRI28522	KIT P	130	0121 0122 0123 0124 0125 0126 0149	--
KTRI28526	KIT P	137	0030 0031 0032 0033 0034 0035 0036 0037 0038 0039 0040 0041 0042 0043 0044 0045	--