



IPC Integrated Professional Cleaning

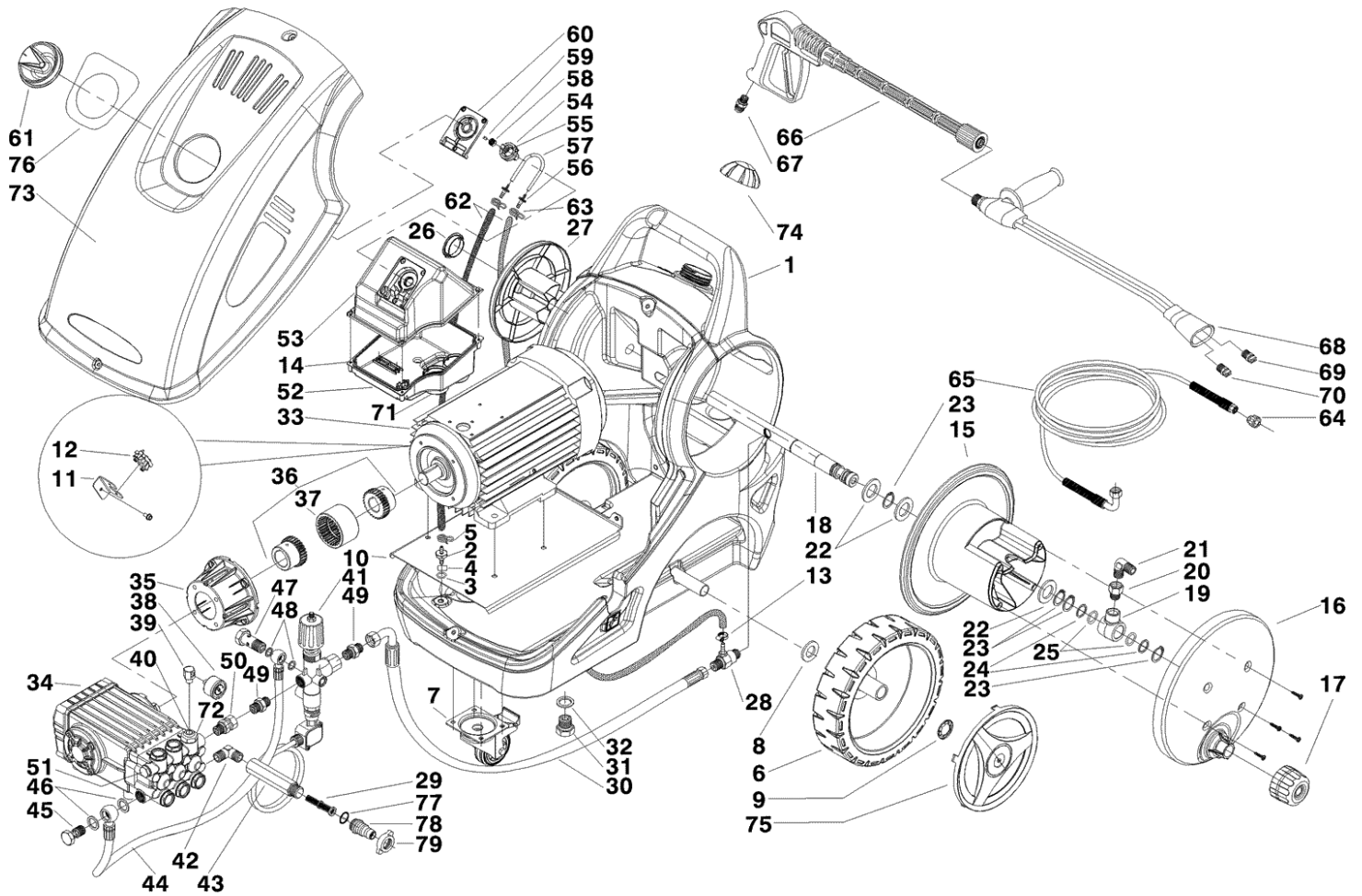
IPCPortotecnica

Spare Parts List

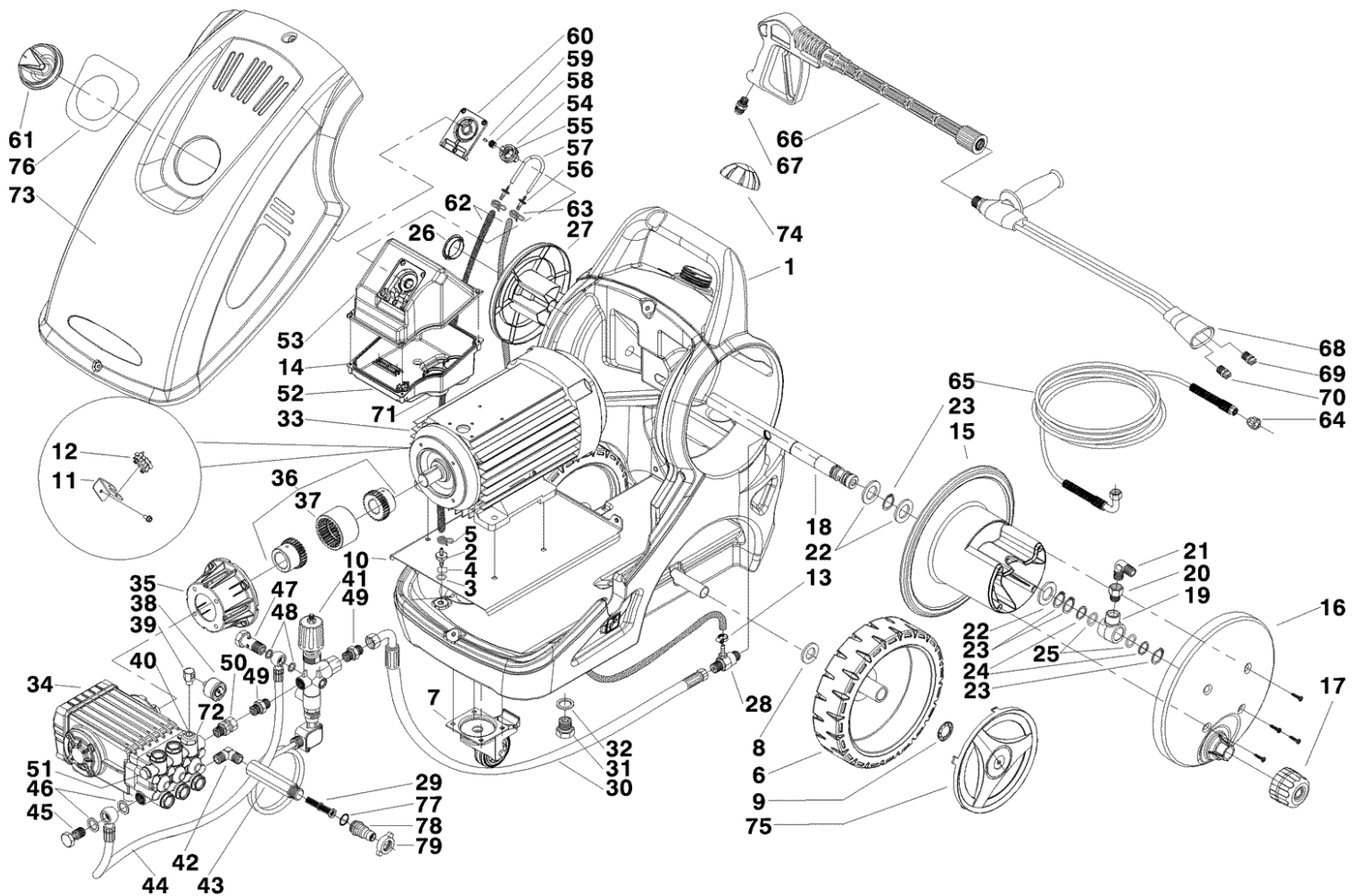
IPCICA

Ref: IDAF89839

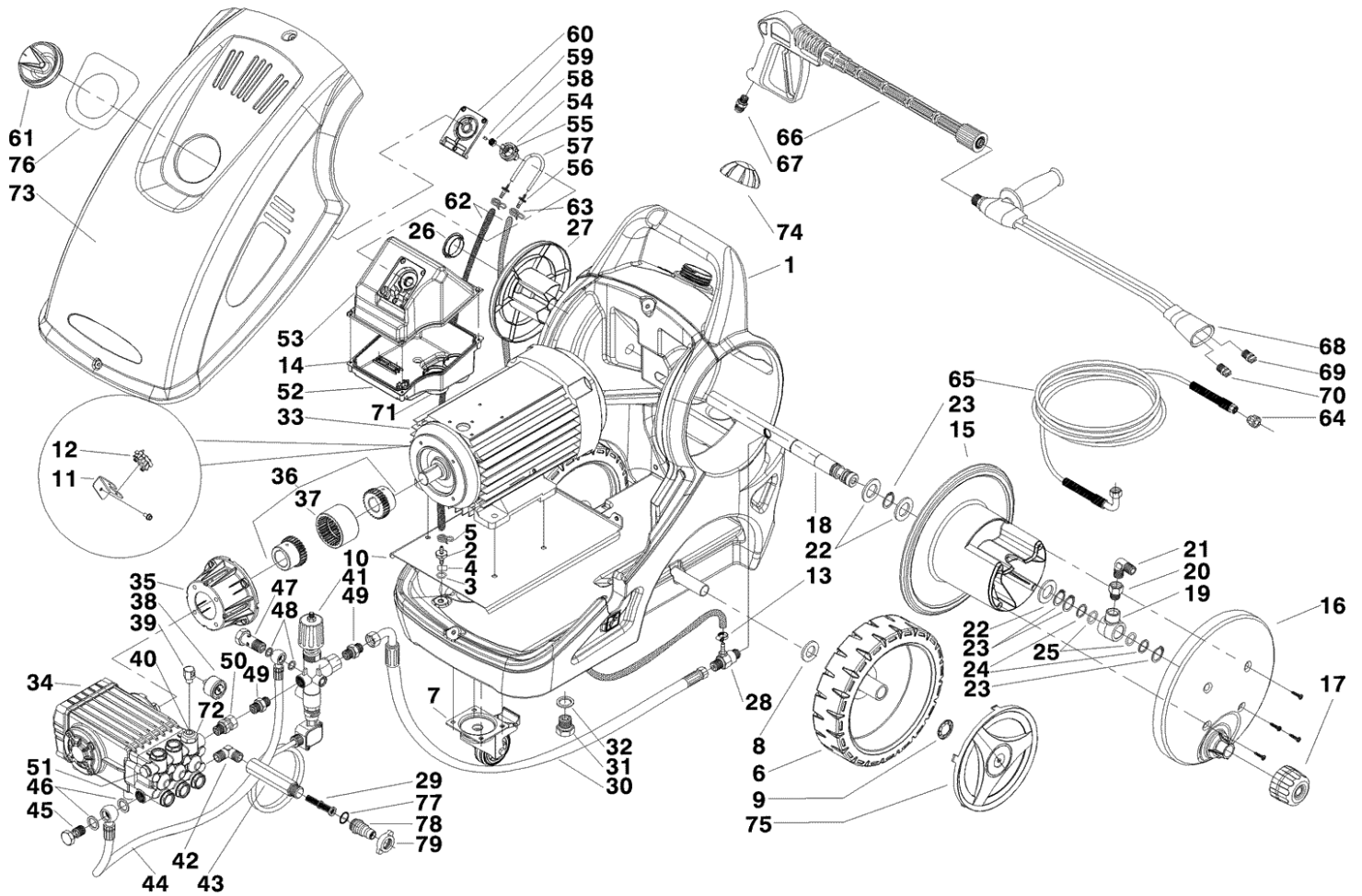
Model: IDROP EVOLUT.X5 DS 3670 T 400/50 3-01PRT



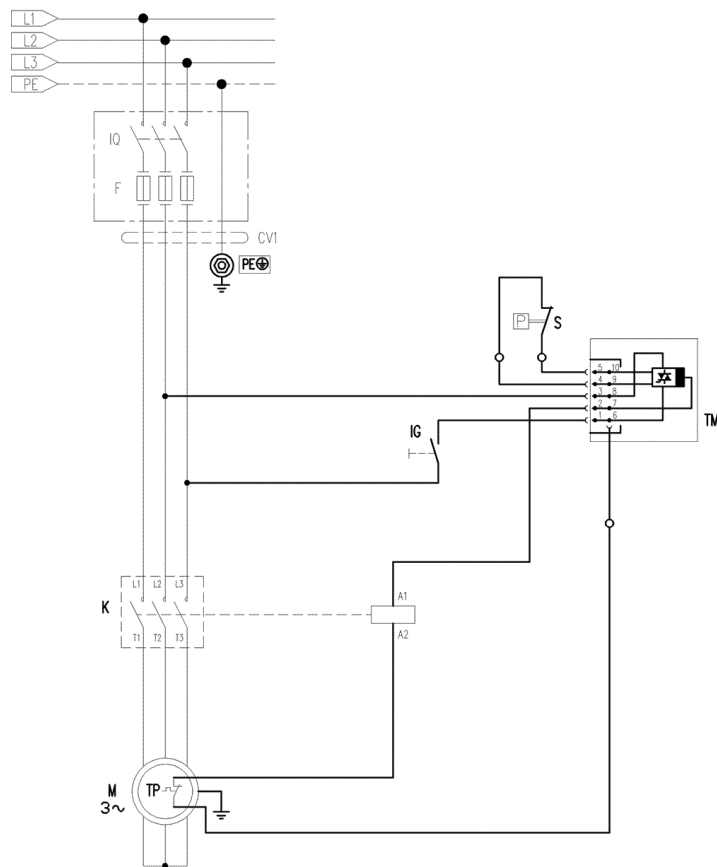
Ref.	K	Part N.	Customer Part N.	Description	Qty	Validity: From To	Price
0001		MPVR89771		CHARIOT P237-10CV C.SB. PELD BK.	1,00		--
0002		RCDS88373		RACC. P. TUYAU 1/8 M D. 3- 7	1,00		--
0003		GUGO01054		O-RING D. 15.08 X 2.62 NBR 70SH	1,00		--
0004		TBBP15347		TUYAU B.P. D. 6- 8 RILSAN NT.	0,05		--
0005		FSVR72800		COLLIER D 8.3 - 8.8	1,00		--
0006		RTRT45383		ROUE D.305-D.25 RT-IPC	2,00		--
0007		RTRT12872		ROUE PIVOTTANTE. 80 - P60X 80 - FR M.PL	1,00		--
0008		VTRS73055		RONDELLE D.44x26x4	2,00		--
0009		VTRS09813		RONDELLE D.25	2,00		--
0010		LAFN40040		SUPPORT MOTEUR P237 H.112 2V.	1,00	05/2007	--
0010		LAFN89773		SUPPORT MOTEUR P237 H.112	1,00		05/2007
0011		LAFN89774		SUPPORT P237 ZC.	1,00		--
0012		MEVR33994		COLLIER DE SER.4228 B D. 6- 18	1,00		--
0013		FSVR00427		COLLIER D. 12 CLIC 66-110	1,00		--
0014		GUGO11309		JOINT MOUSSE D. 3	0,80		--
0015		MPVR89766		TAMBOUR P237 PPL BK.	1,00	10/2006	--
0016		MPVR89765		COUVERCLE P237 PA6 BK.	1,00		--
0017		MPVR89764		MANIVELLE P237 PA6	1,00		--
0018		LAFN89791		AXE P237-10CV 2PZ.	1,00	10/2006	--
0019		RCDS89862		BLOCAGE PRT-P237 G3/8 OT.	1,00	10/2006	--
0020		RCVR62626		MANCHON 3/8 M/F L=30.5	1,00	10/2006	--
0021		RCVR40590		COUDE 3/8" M A.P. OT.MTM	1,00	10/2006	--
0022		VTRS04924		RONDELLE D.23X 39	3,00	10/2006	--
0023		VTAE33674		BAGUE D'ARRET D. 22 UNI 7435	4,00	10/2006	--
0024		GUVR37665		BAGUE ANTIEXTR.D.17.8X22 X1.5 PTFE	2,00	10/2006	--
0025		GUGO01032		O-RING D. 17.13 X 2.62 NBR 70SH	2,00	10/2006	--
0026		MPVR89776		BOUCHON P237 A.CB.	1,00		--
0027		MPVR89777		ENROULEUR P237	1,00		--
0028		EIDT40001		EJECTEUR 1/2-1/4 M S/UG. P237-MV	1,00	10/2006	--
0028		EIDT89860		EJECTEUR 1/2-1/4 M D.2.1 P237-MV	1,00		09/2006
0029		FTAC30214		FILTRE D.15X67	1,00		--
0030		TBAP89857		TUYAU D.JONCT. 3/ 8 R2 L=480 1/2F-3/8F90	1,00		--
0031		RCDS89769		BOUCHON M12X1 CH.6 H.20 OT.	1,00		--
0032		GUGO76542		O-RING D. 23.47 X 2.62 NBR 70SH	1,00		--
0033		MOTR89784		MOTEUR 3PH B3-14 HP10 23/400-50 E.X5	1,00		--
0034		PPAP85800		POMPE WS251 DX LT 15 USA	1,00		--
0035		MFVR89552		BRIDE MOTEUR H 112 B14-P237 9HP	1,00		--
0036		FGGT88467		ACC. ELASTIQUE P105 HP 9.0 CPL.	1,00		--
0037		FGGT88465		MANCHON D.60(65)TGH	1,00		--



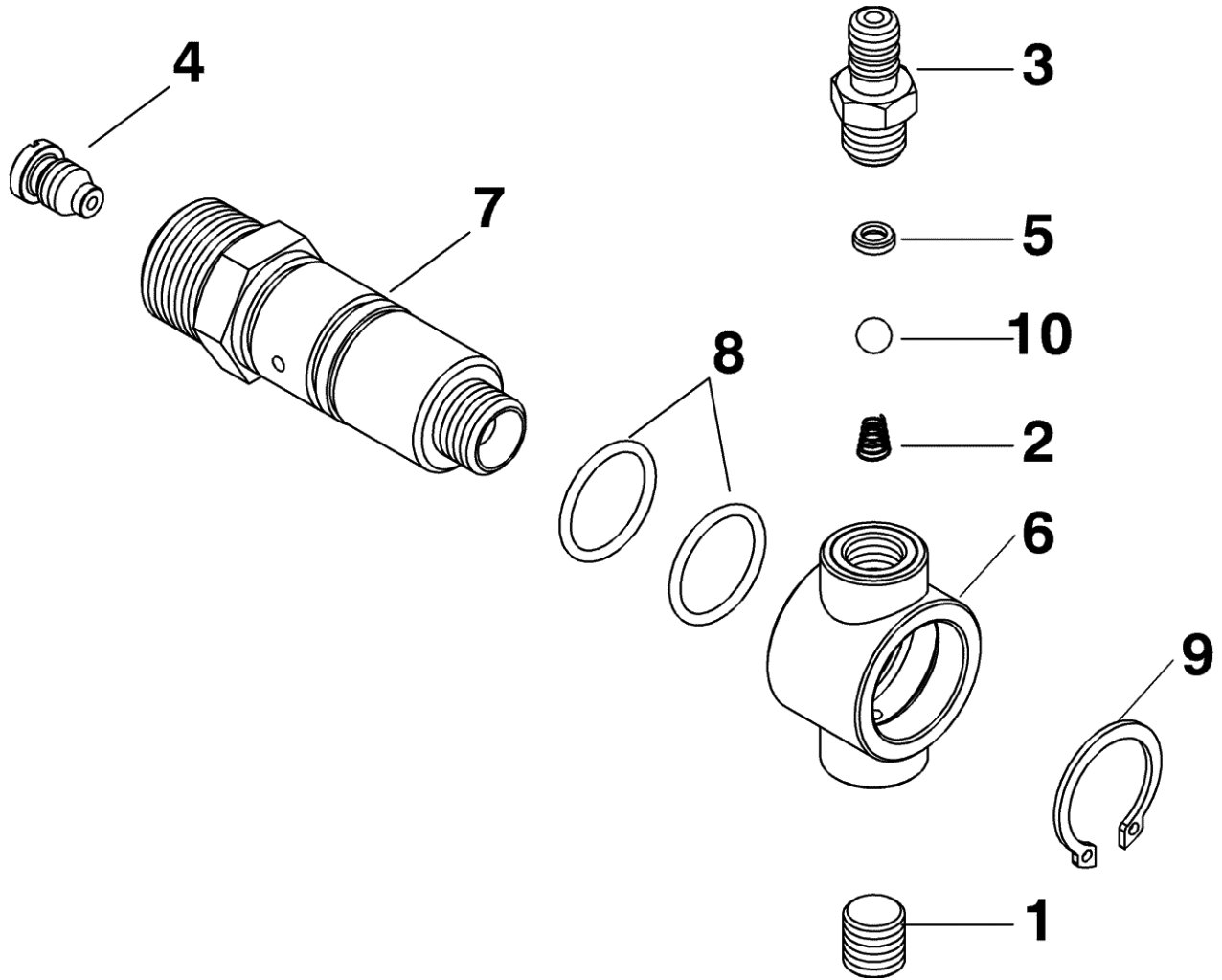
Ref.	K	Part N.	Customer Part N.	Description	Qty	Validity: From	To	Price
0038		MNMN89878		MANOMETRE G1/4 0-400 D.50 INOX	1,00			--
0040		RCDS89919		BOUCHON M24X1.5X17.5 F.1/4 OT.	1,00			--
0040		RCDS89792		RACCORD G 1/4M -1/4F 90° P237 OT	1,00			--
0041		VVAZ89669		SOUPAPE BP 9 3/8F-250B. +SWITCH	1,00			--
0043		RCDS89865		MANCHON 3/4-1/2 M/F P237 OT	1,00			--
0044		TBBP28994		TUYAU B.P. L= 390 1/2OCC-3/8OCC. 90°	1,00			--
0045		RCDS16328		VIS CREUSE G 1/2 D.8	1,00			--
0046		VTRS12491		RONDELLE 1/2	2,00			--
0047		RCDS01371		VIS CREUSE G 3/8 A.P.	1,00			--
0048		VTRS12492		RONDELLE 3/8	2,00			--
0049		RCDS00610		NIPPLE 3/8 - 3/8 SV	2,00			--
0050		RCVR00563		JOINT ROTATIF 3/8 M/F	1,00			--
0051		RCVR00659		BOUCHON 1/4 M	1,00			--
0052		MPVR89768		BOITE CONTROLE P237 PA6 BK.	1,00			--
0053		MPVR89767		COUVERCLE BOITEP237 PA6 BK.	1,00			--
0054		MPVR89759		TALON P237 INT. PA6 BK.	1,00			--
0055		GUGO01032		O-RING D. 17.13 X 2.62 NBR 70SH	1,00	09/2006		--
0055		GUGO19395		O-RING D. 20.24 X 2.62 NBR 70SH	1,00		09/2006	--
0056		RCDS89761		RACC. P. TUYAU PA6 D. 3.5-7 P237	2,00			--
0057		TBBP89815		TUYAU B.P. D. 4- 8.5 SILIC. NT.	0,19			--
0058		MPVR89760		GALET TENDEUR P237 PA6 BK.	1,00			--
0059		LAFN89793		PIVOT P237 INX	1,00			--
0060		MPVR89763		COUVERCLE P237 PA6 BK.	1,00			--
0061		MPVR89762		POIGNEE NOIRE P237 PA6	1,00			--
0062		TBBP04917		TUYAU B.P. D. 6- 9	1,15			--
0063		FSVR72803		COLLIER D 9.3 - 9.9	2,00			--
0064		RCIN89882		RONDELLE G 1/2F +INN.G1/4M L.14.5	1,00		03/2007	--
0065		TBAP89859		TUYAU H.P. R1 MT 15 5/16" 1/4F- 3/8F	1,00		03/2007	--
0065		TBAP40013		TUYAU H.P. R1 MT 15 5/16" IRV X-3/8F	1,00	03/2007		--
0066		IPPR86137		POIGNEE ST 2300 - P 330 - M3/8 M	1,00		03/2007	--
0066		IPPR89429		POIGNEE G 4500 - P.330 -M22SW.M V	1,00	03/2007		--
0067		RCIN73010		EMBRAYAGE A VIS3/8 F	1,00		03/2007	--
0068		LCPR12983		RALLONGE DOUBLEPD 70	1,00			--
0069		UGLN05174		BUSE 1/4 5040 OT	1,00		05/2006	--
0069		UGLN89941		BUSE LECH 1/4 6070 OT.	1,00	05/2006		--
0070		UGLN49991		BUSE LECH 1/4 2504	1,00			--
0071		GUGO89794		O-RING 41.28 X 3.53- NBR -70SH	1,00			--
0072		GUGO01033		O-RING D. 20.24 X 2.62 NBR 90SH	1,00			--
0073		MPVR89647		COUVERT.ROUGE P237-10CV PP	1,00			--



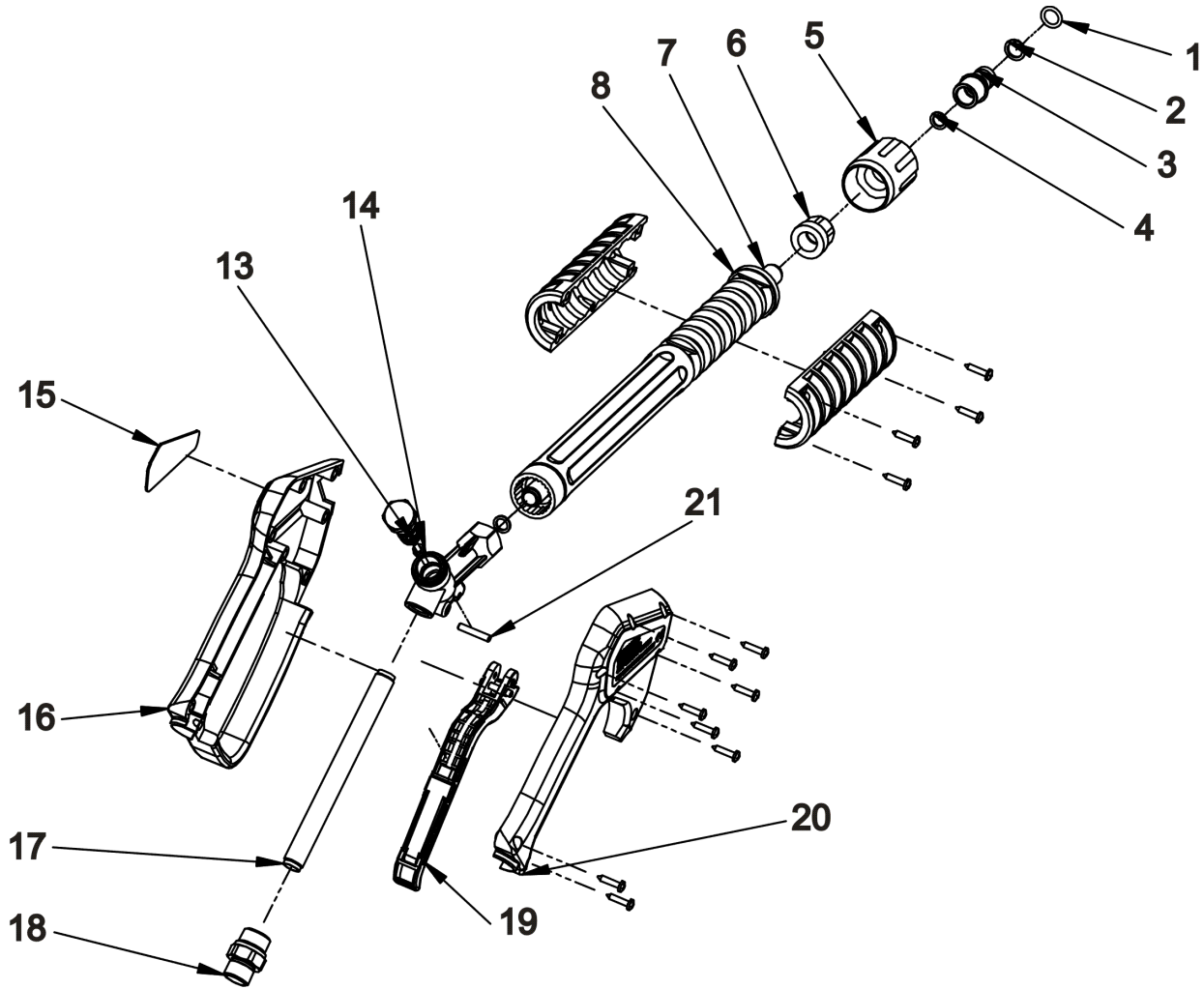
Ref.	K	Part N.	Customer Part N.	Description	Qty	Validity:		Price
						From	To	
0074		MPVR45426		BOUCHON RESERV.P176 PEHD	1,00			--
0075		MPVR45384		ENJOLIVEUR ROU.D. 305 RT-PRT	2,00			--
0077		GUGO01054		O-RING D. 15.08 X 2.62 NBR 70SH	1,00			--
0078		RCDS08965		RACC. P. TUYAU OTT.	1,00			--
0079		RCDS09316		RONDELLE G. 3/4	1,00			--
0080		ETET89890		ETICHETTE P237-EV.X5 PLC	1,00			--



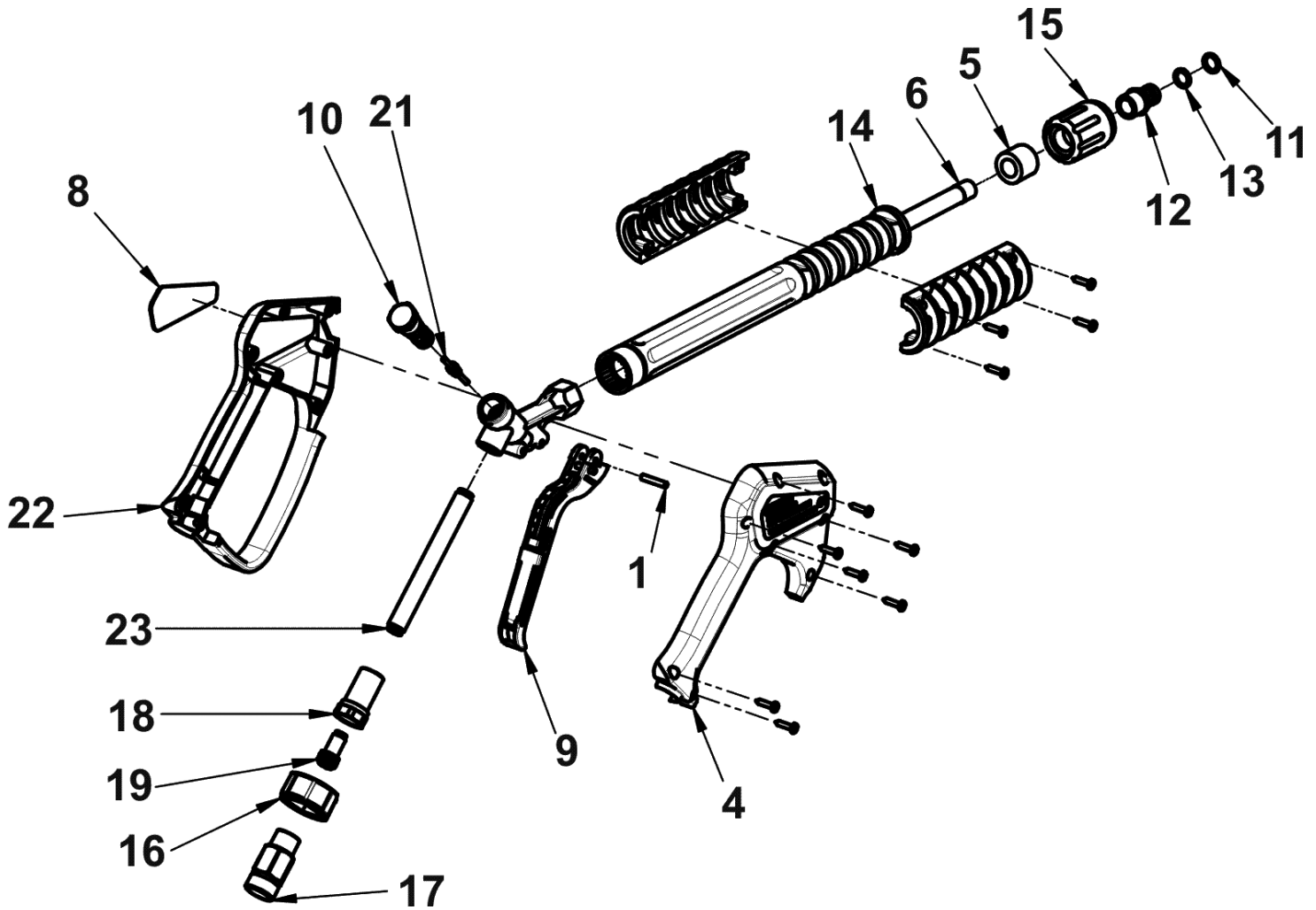
Ref.	K	Part N.	Customer Part N.	Description	Qty	Validity:		Price
						From	To	
K		METT89844		TELERUPTEUR SIE 3RT 1025 1AV00 400V	1,00			--
S		MEPF40000		PRESSOSTAT BP9 -3F.	1,00			--
IG		MECI89816		MICROINTERRUPT.XGG2-86 Z284	1,00			--
TM		METY89835		MINUTEUR THV/1+OPTO 380V 5/60 30S	1,00			--
CV1		MECB89887		CABLE H07RNF 4X4 L. 6.500	1,00			--



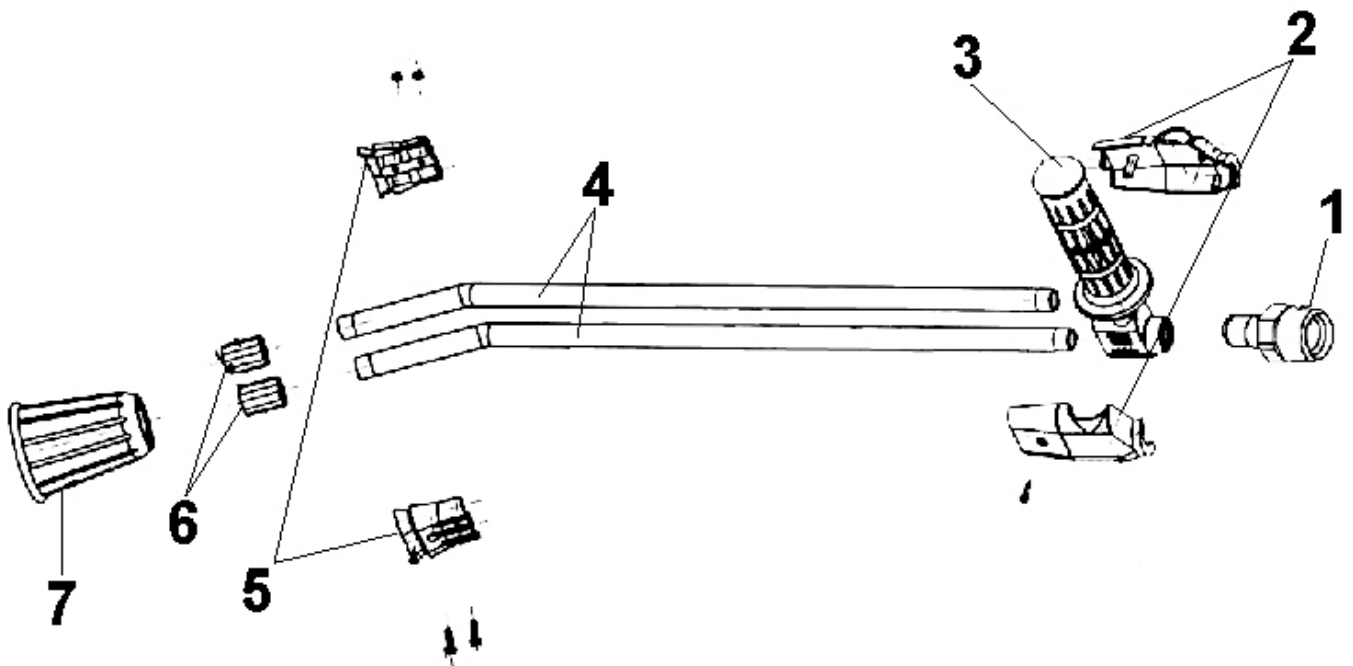
Ref. K	Part N.	Customer Part N.	Description	Qty	Validity:		Price
					From	To	
0001	RCDS59682		BOUCHON G 1/8 CN	1,00			--
0002	MLML47996		RESSORT D. 5.5	1,00			--
0003	PVVR40014		RACC. P. TUYAU P237-MV	1,00			--
0004	UGEI40002		BUSE D. 2.1 MV OT.	1,00	10/2006		--
0005	PVVR47994		SIEGE BILLE MV 625	1,00			--
0006	PVVR47995		CORP DOSEUR. MV 625 GIR.	1,00			--
0007	PVVR40015		CORP DOSEUR. G1/2 P237	1,00			--
0008	GUGO01058		O-RING D. 17.17 X 1.78 NBR 70SH	2,00			--
0009	VTAE06193		BAGUE D'ARRET D. 20 UNI 7435	1,00			--
0010	SFVR04274		BILLE D. 7/32	1,00			--



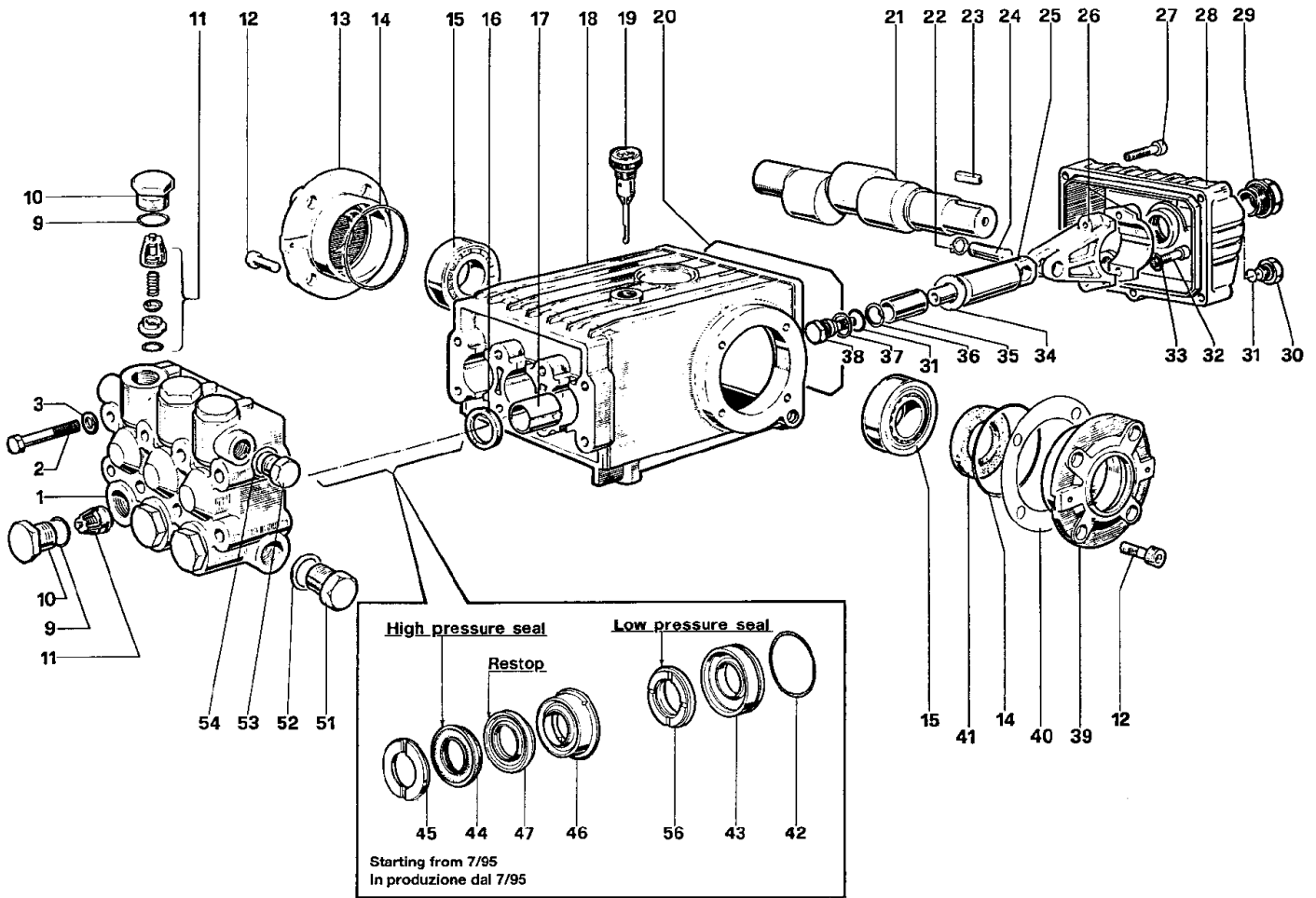
Ref. K	Part N.	Customer Part N.	Description	Qty	Validity:		Price
					From	To	
0001	GUGO10384		O-RING D. 10 X 2.2 VIT 80SH	1,00			--
0002	GUVR10526		BAGUE ANTIEXTR.D.13.9X10.2 C.BZ	1,00			--
0003	RCVR40008		CHEVILLE-GOUJONG 1/4 F ST2300	1,00			--
0004	VTRS04931		RONDELLE COPPER D.13X19X1.5	1,00			--
0005	PVVR13445		RONDELLE M 22X1,5 L=45	1,00			--
0006	VTDD40001		ECROU G 1/4 PLS.	1,00			--
0007	LCPR40004		TUYAU 1/4 L=350 ZC.	1,00			--
0008	MPVR46570		PROTECTION P 330 ST	1,00			--
0013	PVVR40030		PETIT PISTON TM ST-2300	1,00			--
0014	PVVR40031		TIGE ST-2300	1,00			--
0015	MPVR46569		PLAQUE G 4500 RD.	1,00			--
0016	MPVR46562		COQUILLE G 4500	1,00			--
0017	PVVR40022		TUYAU G 1/4" M/M	1,00			--
0018	RCDS40005		NIPPLE G 3/8 G 1/4F ST2300	1,00			--
0019	MPVR40057		GACHETTE G 4500 -SW	1,00			--
0020	MPVR46563		COUVERCLE G 4500	1,00			--
0021	VTVR46568		GOUPILLE G 4500	1,00			--



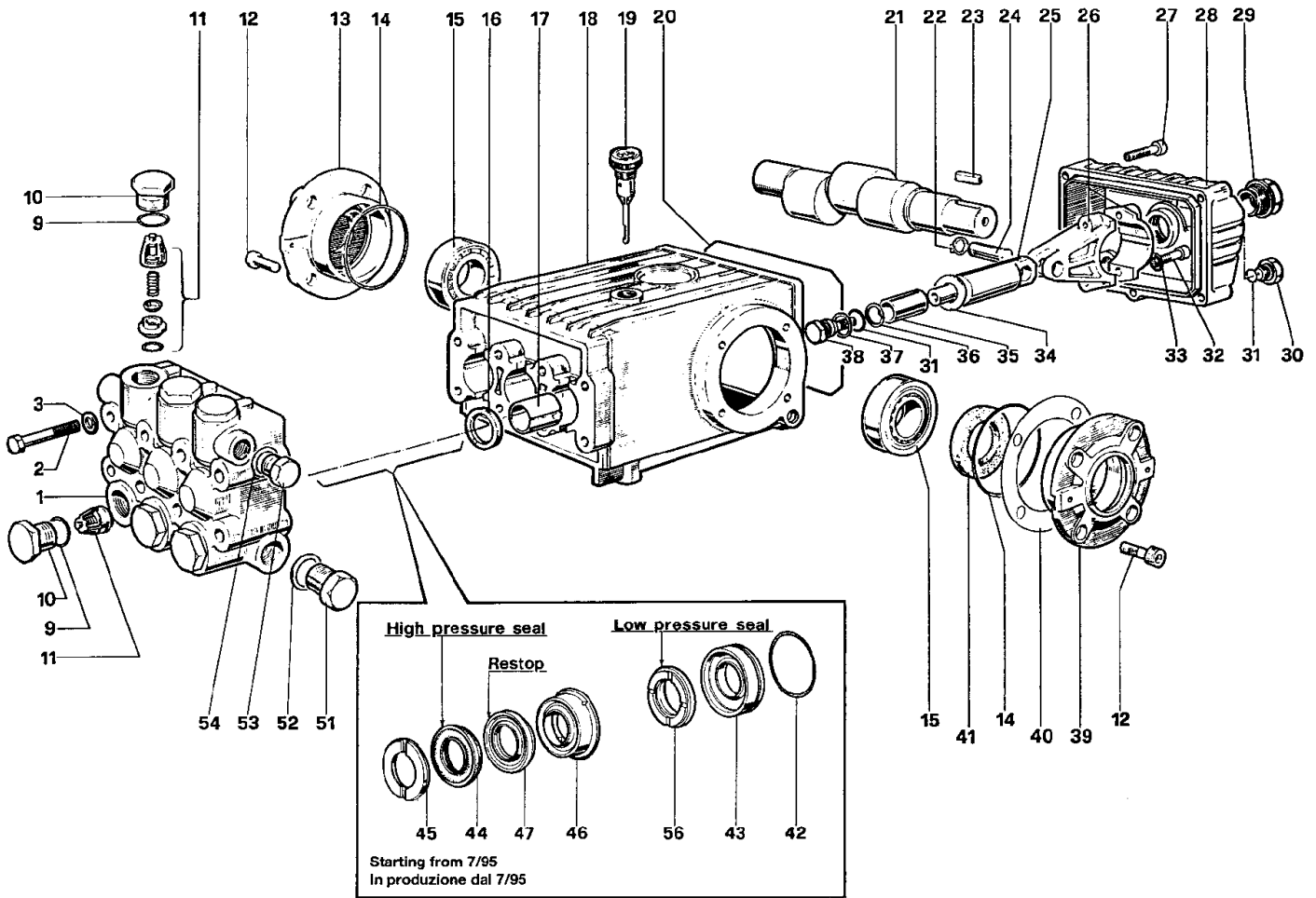
Ref. K	Part N.	Customer Part N.	Description	Qty	Validity:		Price
					From	To	
0001	VTVR46568		GOUPILLE G 4500	1,00			--
0004	MPVR46563		COUVERCLE G 4500	1,00			--
0005	MPVR46572		ENTRETOISE P 330 ST	1,00			--
0006	LCPR46571		TUYAU 1/4 L=352 ZC.	1,00			--
0008	MPVR46569		PLAQUE G 4500 RD.	1,00			--
0009	MPVR40057		GACHETTE G 4500 -SW	1,00			--
0010	PVVR40030		PETIT PISTON TM ST-2300	1,00			--
0011	GUGO10384		O-RING D. 10 X 2.2 VIT 80SH	1,00			--
0012	RCVR13030		CHEVILLE-GOUJONG 1/4 F L=31.5	1,00			--
0013	GUVR10526		BAGUE ANTIEXTR.D.13.9X10.2 C.BZ	1,00			--
0014	MPVR46570		PROTECTION P 330 ST	1,00			--
0015	PVVR13445		RONDELLE M 22X1,5 L=45	1,00			--
0016	MPVR40058		FRETTE G4500 SW.	1,00			--
0017	RCIN40001		BRANCHEMENT SWIV 4500 3/8"F	1,00			--
0018	RCIN31641		RACCORD SWIV 1500 F	1,00			--
0019	KTRI31645		KIT P 26- 14	1,00			--
0021	PVVR40031		TIGE ST-2300	1,00			--
0022	MPVR46562		COQUILLE G 4500	1,00			--
0023	PVVR40023		TUYAU G 1/4" M/M P/SW.	1,00			--



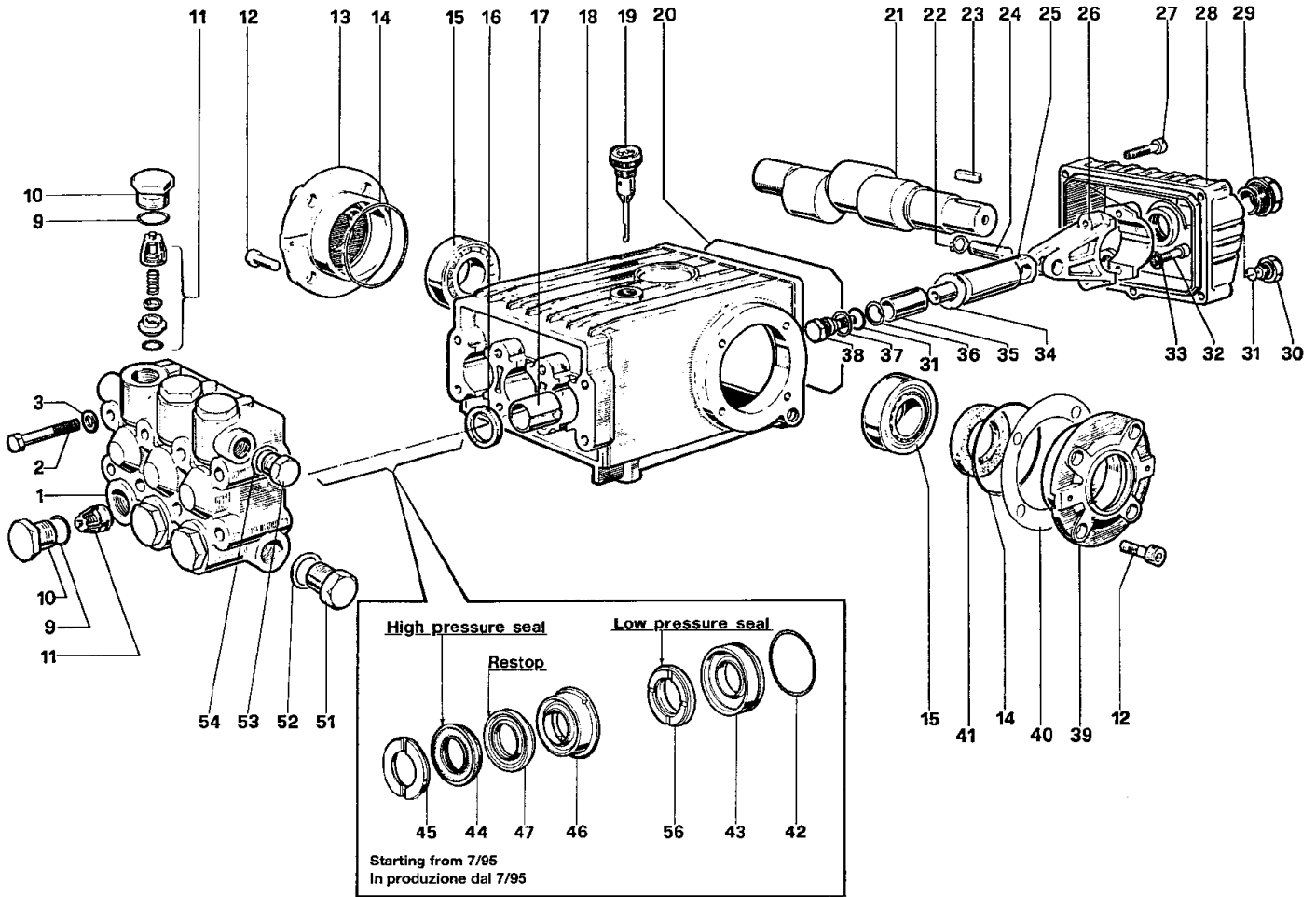
Ref. K	Part N.	Customer Part N.	Description	Qty	Validity:		Price
					From	To	
0001	PVVR45296		RACCORD G 1/4M -M22 M	1,00			--
0002	MPVR45214		PROTECTION TB.1/4 MTM	1,00			--
0003	RCGR45737		ROBINET 1/4 F LD MTM	1,00			--
0004	LCPR45740		TUYAU 1/8 L=660 INOX MTM	2,00			--
0005	MPVR45001		COQUILLE LD MTM	1,00			--
0006	RCVR45741		PORTE BUSE 1/4-1/8 F MTM	2,00			--
0007	PVVR43810		PROTECTION L.D. MTM	1,00			--



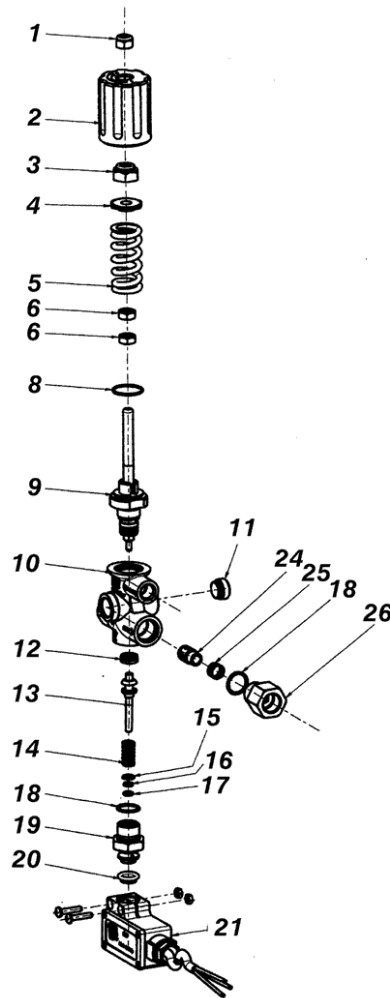
Ref.	K	Part N.	Customer Part N.	Description	Qty	Validity:		Price
						From	To	
0001		MFVR86571		CULASSE WS 251	1,00			--
0002		VTVT01111		VIS TE M 8X70 UNI 5737	8,00			--
0003		VTRS01072		RONDELLE D. 8 TC	8,00			--
0009		GUGO01033		O-RING D. 20.24 X 2.62 NBR 90SH	6,00			--
0010		RCDS86572		BOUCHON M24X1.5X17.5 HP WS 251	6,00			--
0011	S	VVAM01104		ENSEMBL. CLAPETW 70-151	6,00			--
0012		VTVT01118		VIS TCEI M 8X16 ZC. UNI 5931	8,00			--
0013		MFVR03576		COUVERCLE CART.W151	1,00			--
0014		GUGO01041		O-RING D. 67.95 X 2.62 NBR 70SH	2,00			--
0015		CUVR86573		ROULEM.A ROUL. 32206 H.Q	2,00			--
0016	S	GUGO01000		JOINT SPI 22X 32X 5.5 NBR70	3,00			--
0017		PVVR01011		DOUILLE W 151	3,00			--
0018		MFVR01013		CARTER POMPE W 151	1,00			--
0019		PVVR01092		JAUGE D'HUILE W 151	1,00			--
0020		GUGO34590		O-RING D. 133.02 X 2.62 NBR 70SH	1,00			--
0021		ALMO03577		ARBRE WS151	1,00			--
0022		VTAE14016		BAGUE D'ARRET D. 12 UNI 7435	6,00			--
0023		VTVR01031		CLAVETTE 8X7X25 UNI6604	1,00			--
0024		PVVR01085		CHEVILLE-GOUJOND.13X35 W151	3,00			--
0025		PVVR15130		TIGE DE PISTON WS201	3,00			--
0026		BLVR01009		BIELLE W 151	3,00			--
0027		VTVT01116		VIS TCEI 6X30 UNI5931	5,00			--
0028		MFVR03582		COUVERCLE CART.W 151 POS	1,00			--
0029		PVVR01083		VOYANT HUILE G 3/4 W70-151	1,00			--
0030		RCDS01088		BOUCHON 1/4X 9 M WW90	1,00			--
0031	S	GUGO01036		O-RING D. 10.82 X 1.78 NBR 70SH	4,00			--
0032		VTVT01120		VIS TCEI 8X35 UNI5931	6,00			--
0033		VTRS14242		RONDELLE D. 8.4X13X0.8 UNI7064 SCH	6,00			--
0034	S	VTRS01753		RONDELLE D.14X28 X0,5	3,00			--
0035		PIVR01066		PISTON D.20X50 W 151	3,00			--
0036	S	GUVR00994		BAGUE ANTIEXTR.W151	3,00			--
0037	S	VTRS01076		RONDELLE D.14X18,5X0,5	3,00			--
0038	S	PVVR01107		VIS PISTON IP W151	3,00			--
0039		MFVR03583		COUVERCLE CART.W151	1,00			--
0040		PVVR01016		EPAISSEUR 0,1 W 151	2,00			--
0041	S	GUGO01003		JOINT SPI 30X 55X 7 NBR70	1,00			--
0042	S	GUGO01042		O-RING D. 34.6 X 1.78 NBR 70SH	3,00			--
0043	S	PVVR00977		BAGUE P.GARNIT.W151	3,00			--
0044	S	GUVR00981		BAGUE D'ETANCH.W151	3,00			--



Ref.	K	Part N.	Customer Part N.	Description	Qty	Validity:		Price
						From	To	
0045	S	PVVR00985		BAGUE DE TETE W151	3,00			--
0046	S	PVVR34589		BAGUE INTERMED.W 151 D. 20	3,00			--
0047	S	GUVR34587		BAGUE D'ETANCH.D. 20 RESTOP	3,00			--
0051		RCDS01091		BOUCHON 1/2X10 M	1,00			--
0052		VTRS01075		RONDELLE D.21,5X27 ALL	1,00			--
0053		RCDS01090		BOUCHON 3/8X13 M WW90	1,00			--
0054		VTRS01074		RONDELLE D.17,05X22,3 X1,5	1,00			--
0056	S	GUVR34585		BAGUE D'ETANCH.W 151 L.P.	3,00			--



Ref. Part N.	Cust. Part N.	Description	Reference	Price
KTRI14900	KIT P	15- 3	0041	--
KTRI14901	KIT P	10	0042 0043	--
KTRI17793	KIT P	6	0031 0034 0036 0037 0038	--
KTRI17859	KIT P	1	0011	--
KTRI17860	KIT P	2	0016	--
KTRI18574	KIT P	7	0045	--
KTRI18579	KIT P	28	0042 0043 0044 0045 0046 0047 0056	--



Ref. K	Part N.	Customer Part N.	Description	Qty	Validity: From To	Price
0001	VTDD89669		ECROU M 8 X1 AUT. INX A2	1,00		--
0002	MPVR40002		POIGNEE BP9 BK.	1,00		--
0003	VTDD88134		ECROU M 8 BY-PASS BP91	1,00		--
0004	PVVR88140		COUPELLE RESS. BP91	1,00		--
0005	MLML40001		RESSORT D.15.6 X27 L=51.5 250B.	1,00		--
0006	VTDD40000		ECROU M 8 X1 UNI5588 INX A2	1,00		--
0008	GUGO11652		O-RING D. 12.42 X 1.78 NBR 70SH	1,00		--
0009	PVVR40016		TIGE SOUPAPE BP9 CP.	1,00		--
0010	PVVR88137		CORPS VALVE BP91 RIT.3/8"F	1,00		--
0011	PVVR88139		BOUCHON 3/8 M BP91	1,00		--
0012	PVVR88135		PLAQUETTE BY-PASS BP91	1,00		--
0013	PVVR40017		PISTON COMMANDEBP9+SW.	1,00		--
0014	MLML40002		RESSORT D. 7.3 X10.1 L=24.3 INX	1,00		--
0015	VTRS00513		RONDELLE D. 8 X32 P.	1,00		--
0016	GUGO08071		O-RING D. 4.48 X 1.78 NBR 70SH	1,00		--
0017	GUVR40004		BAGUE ANTIEXTR.D. 5.1X 7.9X1.5	1,00		--
0018	GUGO03505		O-RING D. 15.6 X 1.78 NBR 70SH	2,00		--
0019	PVVR40018		GUIDE SOUPAPE BP9	1,00		--
0020	GUGO40001		JOINT BP9	1,00		--
0021	MEPF40000		PRESSOSTAT BP9 -3F.	1,00		--
0022	VTDD00147		ECROU M 4 INX U.5588	2,00		--
0023	VTVT27366		VIS M 4X20 TCB T-CROCE INOX	2,00		--
0024	PVVR49636		PETIT PISTON BP91 C/OR	1,00		--
0025	MLML40004		RESSORT BP 9	1,00		--
0026	PVVR49638		RACCORD BP91 3/8F	1,00		--