

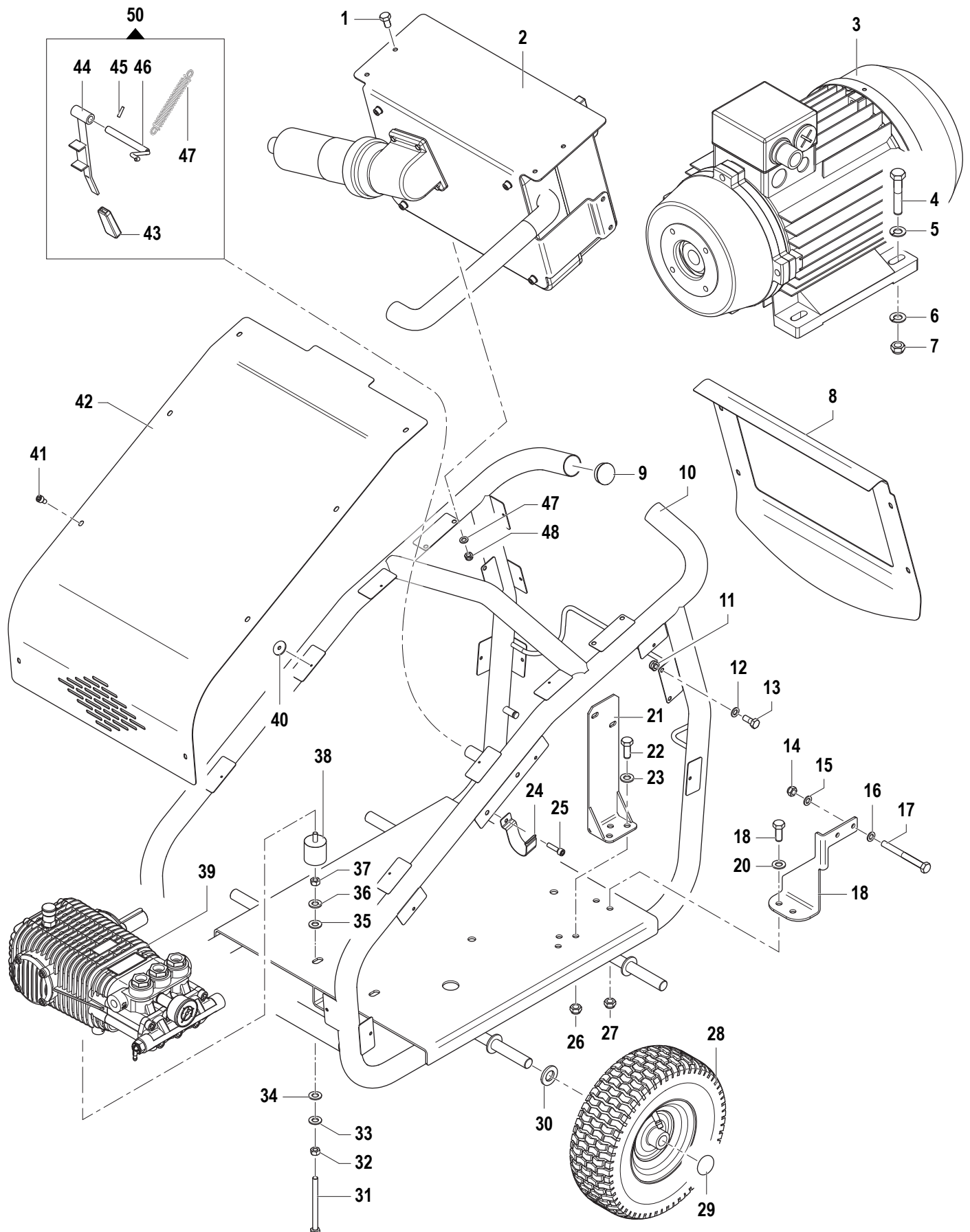
K Xtreme

Compressivo Macchina



15/500 - 21/350 - 33/250
18/500 ST-TR - 21/450 ST-TR
42/200 ST-TR - 21/500 ST-TR

Frame and Chassy (Assembly)



REVISIONE Nr.
REVISION Nr.

01

DATA EMISSIONE
PRINTING DATE

MAGGIO / MAY 2015

COMET
CLEANING DIVISION

1



15/500 - 21/350 - 33/250

18/500 ST-TR - 21/450 ST-TR

42/200 ST-TR - 21/500 ST-TR

Frame and Chassy (Assembly)

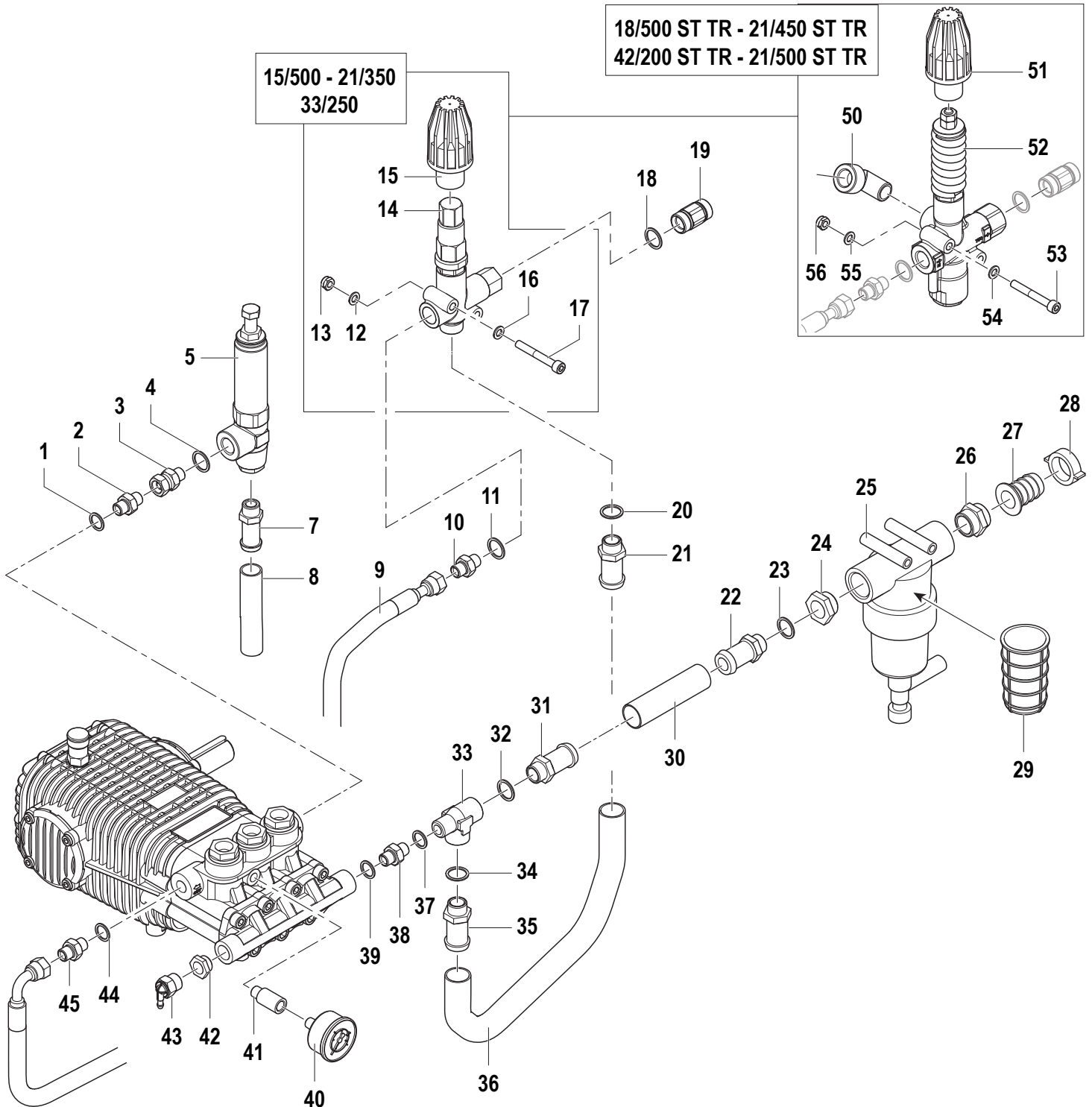
N°	Cod.	Descrizione	Description	Note	Q.ty	Model
1	3607 0248	Vite	Screw	M8x20	4	
2	2610 0392	Kit Quadro Elettrico	Electric Panel Kit		1	15/500 - 21/350 33/250
	2610 0391	Kit Quadro Elettrico	Electric Panel Kit		1	18/500 - 21/450 42/200 - 21/500
3	1831 0594	Motore Elettrico	Electric Motor	20CV	1	15/500 - 21/350 33/250
	1831 0596	Motore Elettrico	Electric Motor	25CV	1	18/500 - 21/450 42/200
	1831 0615	Motore Elettrico	Electric Motor	30CV	1	21/500
4	3607 0219	Vite	Screw	M12x60	4	
5	2811 0070	Rondella	Washer	Ø13x24	2	
6	2811 0070	Rondella	Washer	Ø13x24	2	
7	0604 0161	Dado	Bolt	M12	4	
8	0477 0447	Carena	Front		1	
9	3200 0194	Tappo	Cap		2	
10	3206 0352	Telaio	Frame		1	
11	0604 0158	Dado	Bolt	M8	4	
12	2811 0108	Rondella	Washer	Ø8,5x15x1,6	4	
13	3607 0248	Vite	Screw	M8x20	4	
14	0604 0158	Dado	Bolt	M8	2	
15	2811 0108	Rondella	Washer	Ø8,5x15x1,6	2	
16	2811 0108	Rondella	Washer	Ø8,5x15x1,6	2	
17	3607 0224	Vite	Screw	M8x90	2	
18	3002 0762	Supporto Filtro	Filter Support		1	
19	3607 0195	Vite	Screw	M10x20	2	
20	2811 0234	Rondella	Washer	Ø10,5x20x2	2	
21	3002 0778	Supporto Valvola	Valve Support		1	
22	3607 0195	Vite	Screw	M10x20	3	
23	2811 0234	Rondella	Washer	Ø10,5x20x2	3	
24	1202 0074	Gancio	Hook		4	
25	3609 0115	Vite	Screw	M6x25	4	
26	0604 0174	Dado	Bolt	M10x10	2	
27	0604 0174	Dado	Bolt	M10x10	3	
28	2810 0117	Ruota Pneumatica	Pneumatic Wheel	Ø300x110	4	
29	0009 0094	Tappo Ruota	Wheel Cap	Ø20	4	
30	2812 0070	Rondella	Washer	Ø20	8	
31	3607 0197	Vite	Screw	M10x100	2	
32	0604 0097	Dado	Bolt	M10	2	
33	2811 0002	Rondella	Washer	Ø10,5x20x2	2	
34	2819 0026	Rondella	Washer	M10	2	
35	2819 0026	Rondella	Washer	M10	2	
36	2811 0002	Rondella	Washer	Ø10,5x20x2	2	
37	0604 0097	Dado	Bolt	M10	2	

N°	Cod.	Descrizione	Description	Note	Q.ty	Model
38	3002 0602	Anti-Vibrante	Silent-Block	Ø40x40 F/M M10	2	
39	6513 2101	Pompa	Pump	TW 4570 S	1	15/500
	6513 1501	Pompa	Pump	TW 5570 S	1	21/350
	6513 1701	Pompa	Pump	TW 8040 S	1	33/250
	6513 1901	Pompa	Pump	TW 5070 S	1	18/500 ST-TR
	6513 1501	Pompa	Pump	TW 5070 S	1	21/450 ST-TR 21/500 ST-TR
	6513 1207	Pompa	Pump	TW 11025 S	1	42/200 ST-TR
40	1201 0174	Rondella	Washer	Ø23,5x6x2	12	
41	3605 0156	Vite	Screw	M6x20	16	
42	0477 0444	Carena frontale	Front Conver		1	
43	1817 0018	Manopola	Knob		1	
44	1600 0106	Leva Freno	Brake Lever		1	
45	3021 0009	Spina Elastica	Elastic Pin		1	
46	2408 0185	Perno Freno	Brake Rod		1	
47	1802 0186	Molla	Spring		1	
48	2811 0108	Rondella	Washer	Ø8,5x15x1,6	4	
49	0604 0158	Dado	Bolt	M8	4	
50	1111 0002	Kit Freno	Brake Kit		1	



15/500 - 21/350 - 33/250
 18/500 ST-TR - 21/450 ST-TR
 42/200 ST-TR - 21/500 ST-TR

Motorpump





N°	Cod.	Descrizione	Description	Note	Q.ty	Model
1	1209 0099	Rondella	Washer	G3/8"	1	15/500 - 21/350 18/500 - 21/450 21/500
	1209 0101	Rondella	Washer	G1/2"	1	33/250 - 42/200
2	2000 0041	Niplo	Nipple	M/M G3/8"	1	15/500 - 21/350 18/500 - 21/450 21/500
	2000 0126	Niplo	Nipple	M/M G1/2"-G1/2"	1	33/250 - 42/200
3	0011 0003	Adattatore	Adapter	M/F G3/8"	1	
4	1209 0101	Rondella	Washer	G1/2"	1	
5	1219 2056	Valvola Sicurezza	Safety Valve		1	15/500 - 18/500 21/450 - 21/500
	1219 2062	Valvola Sicurezza	Safety Valve		1	21/350 - 33/250 42/200
7	2800 0524	Raccordo p.g.	Straight Hose Tail	Ø13 G1/2"M	1	
8	3208 1187	Tubo	Hose	Ø13x19 L=200	1	
9	3208 1207	Tubo	Hose	R2 G3/8" L=700	1	15/500 - 21/350 18/500 - 21/450 21/500
	3208 1208	Tubo	Hose	R2 G1/2" L=700	1	33/250 - 42/200
10	2000 0067	Niplo	Nipple	G1/2"-G3/8"	1	15/500 - 21/350 18/500 - 21/450 21/500
	2000 0126	Niplo	Nipple	M/M G1/2"-G1/2"	1	33/250 - 42/200
11	1209 0101	Rondella	Washer	G1/2"	1	
12	2811 0108	Rondella	Washer	Ø8,5x15x1,6	2	18/500 - 21/450 42/200 - 21/500
13	0604 0158	Dado	Nut	M8	2	18/500 - 21/450 42/200 - 21/500
14	1215 0608	Valvola Regolazione	Regulation Valve		1	
15	1817 0102	Manopola	Knob		1	
16	2811 0108	Rondella	Washer	Ø8,5x15x1,6	2	18/500 - 21/450 42/200 - 21/500
17	3609 0174	Vite	Screw	M8x60	2	18/500 - 21/450 42/200 - 21/500
18	1209 0101	Rondella	Washer	G1/2"	1	
19	1407 0057	Attacco Rapido	Quick Release Coupling	M24x1,5M G1/2"M	1	
20	1209 0114	Rondella	Washer	G1/2"	1	
21	2800 0120	Raccordo p.g.	Straight Hose Tail	Ø16x20 G1/2"M	1	
22	2800 0120	Raccordo p.g.	Straight Hose Tail	Ø16x20 G1/2"M	1	
23	1209 0114	Rondella	Washer	G1/2"	1	15/500 - 21/350 18/500 - 21/450 21/500
	2811 0079	Rondella	Washer	Ø27,7x32,5x1,5	1	33/250 - 42/200
24	2825 0082	Riduzione	Reduction	M/F G1-G1/2"	1	15/500 - 21/350 18/500 - 21/450 21/500
	2825 0085	Riduzione	Reduction	M/F G1-G3/4"	1	33/250 - 42/200
25	1002 0238	Kit Filtro	Filter Kit		1	
26	2825 0079	Raccordo	Coupling	M/M G1"1/4- 1"	1	
27	2800 0525	Raccordo p.g. Aspirazione	Straight Hose Tail	Ø30	1	
28	1200 0071	Galletto	Wing Nut	G1"1/4"	1	
29	1002 0239	Filtro	Filter	50mesh	1	
30	3208 1211	Tubo	Hose	Ø19x29 L=430	1	15/500 - 21/350 18/500 - 21/450 21/500
	3208 1213	Tubo	Hose	Ø25x36 L=440	1	33/250 - 42/200
31	2800 0120	Raccordo p.g.	Straight Hose Tail	Ø16x20 G1/2"M	1	
32	1209 0114	Rondella	Washer	G1/2"	1	15/500 - 21/350 18/500 - 21/450 21/500
	2811 0079	Rondella	Washer	Ø27,7x32,5x1,5	1	33/250 - 42/200

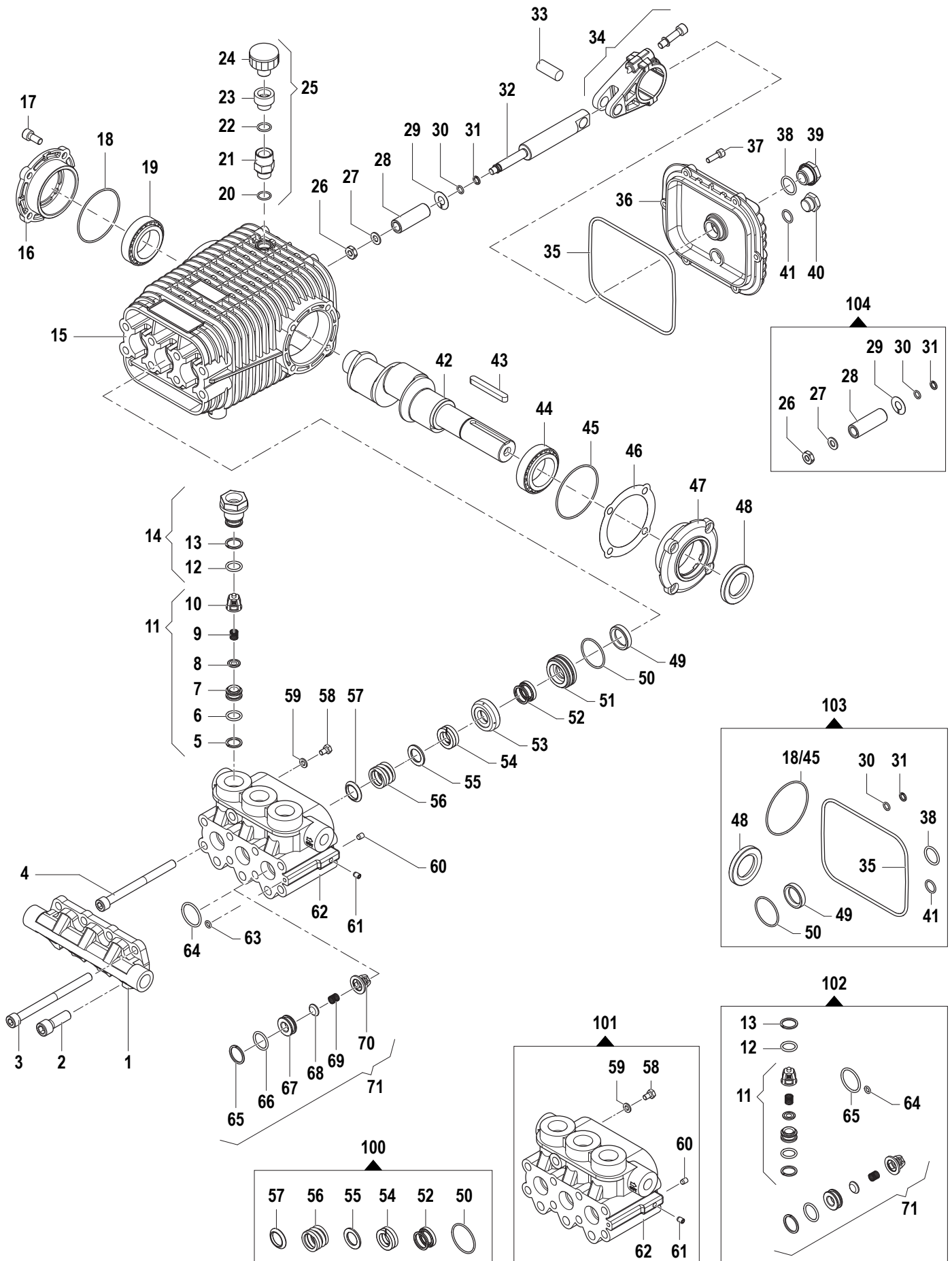
N°	Cod.	Descrizione	Description	Note	Q.ty	Model
33	2803 0354	Raccordo	Coupling	M/F/F G1/2"- G1/2"-G1/2"	1	15/500 - 21/350 18/500 - 21/450 21/500
	2803 3432	Raccordo	Coupling	F/F/F G3/4"- G3/4"-G1/2"	1	33/250 - 42/200
34	1209 0114	Rondella	Washer	G1/2"	1	
35	2800 0120	Raccordo p.g.	Straight Hose Tail	Ø16x20 G1/2"M	1	
36	3208 1215	Tubo	Hose	Ø19x27 L=420	1	
37	2811 0079	Rondella	Washer	Ø27,7x32,5x1,5	1	Solo / Only 33/250 - 42/200
38	2000 0147	Niplo	Nipple	M/M G3/4"	1	Solo / Only 33/250 - 42/200
39	2811 0079	Rondella	Washer	Ø27,7x32,5x1,5	1	Solo / Only 33/250 - 42/200
40	1816 0153	Manometro	Gauge	Ø63 0-1000bar G1/4"	1	15/500 - 18/500 21/450 - 21/500
	1816 0155	Manometro	Gauge	Ø63 0-600bar G1/4"	1	21/350
	1816 0111	Manometro	Gauge	Ø63 0-400bar G1/4"	1	33/250 - 42/200
41	2417 0094	Prolunga	Extension	M/F G1/4"	1	
42	2825 0077	Riduzione	Reduction	M/F G3/4"-G1/2"	1	Solo / Only 33/250 - 42/200
43	1215 0329	Kit Valvola Termostatica	Thermo Protector Valve Kit		1	
44	1209 0099	Rondella	Washer	G3/8"	1	15/500 - 21/350 18/500 - 21/450 21/500
	1209 0101	Rondella	Washer	G1/2"	1	33/250 - 42/200
45	2000 0041	Niplo	Nipple	M/M G3/8"	1	15/500 - 21/350 18/500 - 21/450 21/500
	2000 0126	Niplo	Nipple	M/M G1/2"-G1/2"	1	33/250 - 42/200
50	1211 0057	Raccordo a Gomito	Elbow Coupling	90° M/F G1/2"	1	18/500 - 21/450 42/200 - 21/500
51	3606 0101	Manopola	Knob		1	
52	1215 0599	Valvola Regolazione	Regulation Valve		1	18/500 - 21/450 21/500
	1215 0600	Valvola Regolazione	Regulation Valve		1	42/200
53	3609 0174	Vite	Screw	M8x60	2	18/500 - 21/450 42/200 - 21/500
54	2811 0108	Rondella	Washer	Ø8,5x15x1,6	2	18/500 - 21/450 42/200 - 21/500
55	2811 0108	Rondella	Washer	Ø8,5x15x1,6	2	18/500 - 21/450 42/200 - 21/500
56	0604 0158	Dado	Nut	M8	2	18/500 - 21/450 42/200 - 21/500



15/500 - 21/350

Pump

18/500 ST-TR - 21/450 ST-TR - 21/450 ST-TR





N°	Cod.	Descrizione	Description	Note	Q.ty	Model
1	3202 0389	Tappo Valv. Aspirazione	Suction Valve Plug		1	
2	3609 0091	Vite	Screw	M12x35	3	
3	3609 0274	Vite	Screw	M10x130	4	
4	3609 0049	Vite	Screw	M10x120	4	
5	0009 0299	Anello BK	Anti-Extr. Ring		3	
6	1210 0706	Guarnizione OR	O-Ring	Ø2,62x10,08	3	
7	3009 0144	Sede Valv. Mandata	Delivery Valve Seat		3	
8	3604 0037	Valvola Mandata	Delivery Valve		3	
9	1802 0177	Molla Valv. Mandata	Delivery Valve Spring		3	
10	1205 0043	Gabbia Valv. Mandata	Delivery Valve Cage		3	
11	1220 0188	Gruppo Valv. Mandata	Delivery Valve Ass.y Kit		3	
12	1210 0707	Guarnizione OR	O-Ring	Ø2,62x15,54	3	
13	0009 0289	Anello BK	Anti-Extr. Ring		3	
14	3202 0392	Kit Tappo + OR e Anello	Valve Plug Kit + OR and Ring		3	
15	0403 0155	Carter Pompa	Pump Crankcase		1	
16	1009 0196	Flangia	Flange		1	
17	3609 0157	Vite	Screw	M8x18	4	
18	1210 0448	Guarnizione OR	O-Ring	Ø2,0x70	1	
19	0440 0028	Cuscinetto Rulli Conici	Roller Bearing	Ø30x62x25	1	
20	1210 0093	Guarnizione OR	O-Ring	Ø1,78x14	1	
21	2417 0064	Prolunga	Extension	M/F G3/8"	1	
22	1210 0441	Guarnizione OR	O-Ring	Ø2x14	1	
23	2803 0641	Adattatore	Adapter	M/F G3/8"1/2"	1	
24	3200 0160	Tappo	Plug	G1/2"	1	
25	3200 0199	Kit Tappo Olio	Oil Cap Kit		1	
26	0600 0054	Dado Speciale	Special Bolt	Ø18	3	
27	2811 0082	Rondella	Washer	Ø8,4x16x1,5	3	
28	0202 0042	Bussola Ceramica	Ceramic Bushing	Ø18	3	
29	2812 0094	Rondella	Washer		3	
30	1210 0727	Guarnizione OR	O-Ring	Ø1,78x7,66	3	
31	0009 0170	Anello BK	Anti-Extr. Ring		3	
32	2409 0109	Pistone Guida	Piston		3	
33	3011 0026	Spinotto	Gudgeon Pin	Ø14x36	3	
34	0205 0080	Kit Biella	Connecting Rod Assembly		3	
35	1210 0349	Guarnizione OR	O-Ring	Ø3,53x142,5	1	
36	0402 0269	Coperchio Carter	Cover		1	
37	3609 0032	Vite	Screw	M6x20	6	
38	1210 0048	Guarnizione OR	O-Ring	Ø2,62x20,24	1	
39	3201 0027	Tappo	Plug	G1/2"	1	
40	3200 0007	Tappo	Plug	G3/8"	1	
41	1210 0441	Guarnizione OR	O-Ring	Ø2x14	1	
42	0001 0928	Albero Passante	Throughshaft	Ø24 mm	1	15/500
	0001 0913	Albero Passante	Throughshaft	Ø24 mm	1	21/350 - 21/450
	0001 0918	Albero Passante	Throughshaft	Ø24 mm	1	18/500
43	1602 0073	Linguetta	Key	8x7x65	1	
44	0440 0028	Cuscinetto Rulli Conici	Roller Bearing	Ø30x62x25	1	
45	1210 0448	Guarnizione OR	O-Ring	Ø2x70	1	
46	0601 0304	Distanziale	Spacer	0,05 mm	1	
46	0601 0305	Distanziale	Spacer	0,1 mm	1	
46	0601 0306	Distanziale	Spacer	0,19 mm	1	
46	0601 0307	Distanziale	Spacer	0,25 mm	1	
47	1009 0195	Flangia	Flange		1	
48	0019 0032	Anello Tenuta	Oil Seal	Ø30x52x7	1	
49	0019 0122	Anello Tenuta	Oil Seal	Ø22x32x7	3	
50	1210 0547	Guarnizione OR	O-Ring	Ø2x37	3	
51	0009 0285	Anello Portaguarnizione	Packing Retainer	Ø18	3	
52	1241 0074	Guarnizione Tenuta	Seal		3	
53	0009 0728	Anello Portaguarnizione	Packing Retainer		3	
54	0019 0164	Guarnizione Tenuta	Seal		6	
55	0009 0598	Rondella	Washer		3	
56	1802 0320	Molla	Spring		3	
57	0601 0378	Rondella	Washer		3	
58	3607 0106	Vite	Screw	M6x10	3	
59	2811 0125	Rondella	Washer	Ø6,4x12x1,6	3	
60	3622 0048	Vite senza Testa Es. Inc.	Stop Adjustable Nut	M6x8	1	
61	3622 0048	Vite senza Testa Es. Inc.	Stop Adjustable Nut	M6x8	1	

N°	Cod.	Descrizione	Description	Note	Q.ty	Model
62	3218 0497	Testata Pompa	Pump Manifold	Ø18	1	
63	1210 0463	Guarnizione OR	O-Ring	Ø2x6	1	
64	1210 0145	Guarnizione OR	O-Ring	Ø2,62x28,25	3	
65	0009 0290	Anello BK	Anti-Extr. Ring		3	
66	1210 0672	Guarnizione OR	O-Ring	Ø2,62x20,24	3	
67	3009 0216	Sede Valv. Aspirazione	Suction Valve Seat		3	
68	3604 0037	Valvola Aspirazione	Suction Valve		3	
69	1802 0177	Molla Valv. Aspirazione	Suction Valve Spring		3	
70	1205 0075	Gabbia Valv. Aspirazione	Suction Valve Cage	Bronzo/ Bronze	3	
71	1220 0187	Gruppo Valv. Aspirazione	Suction Valve Ass.y Kit		3	

Kit Ricambi

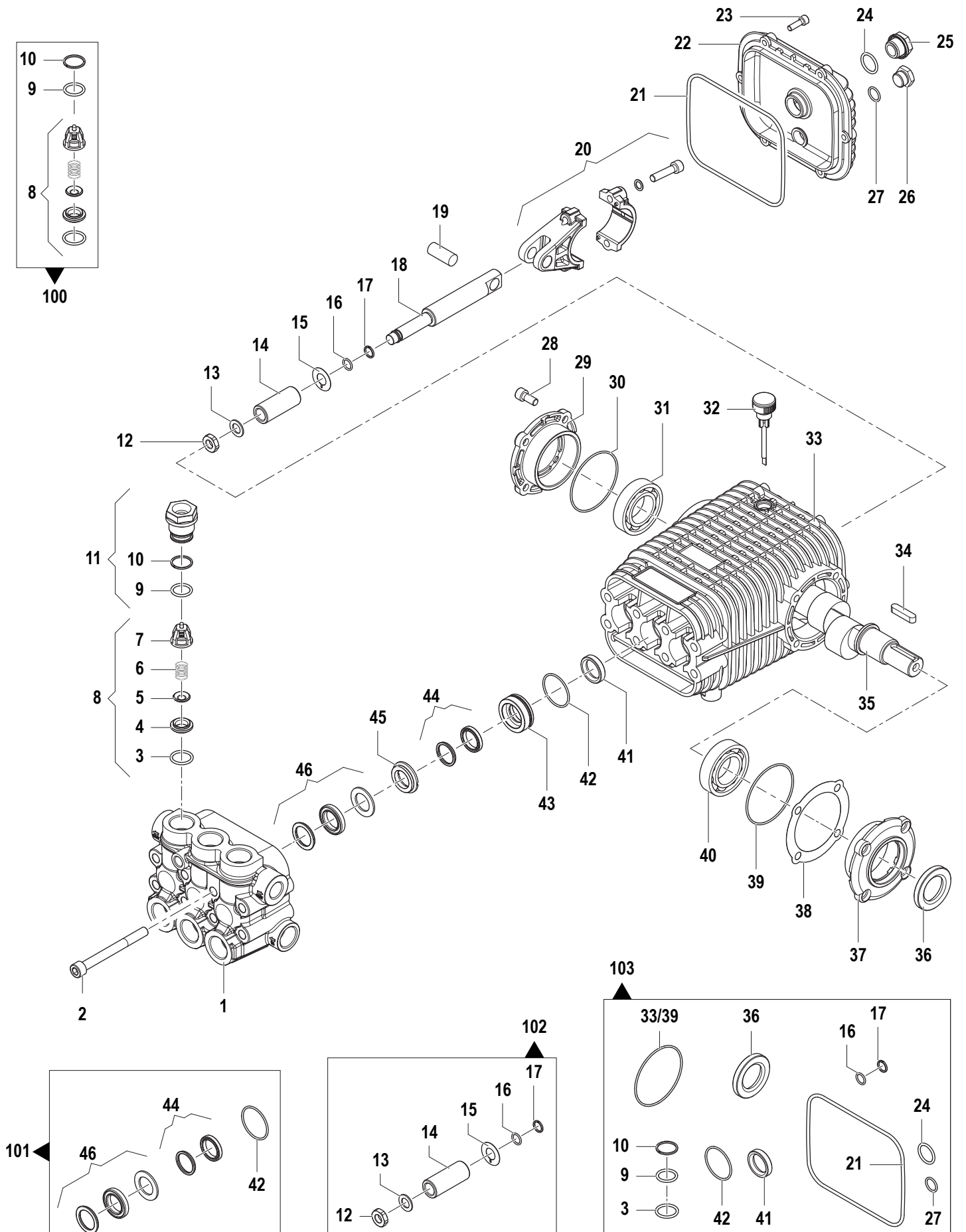
Spare Parts Kit

N°	Cod.	Descrizione	Description	Note	Q.ty	Model
100	5019 0228	Kit Guarnizioni Acqua	Water Seal Kit	Ø18	1	
101	3300 0185	Kit Testata	Pump Manifold Kit		1	
102	5025 0050	Kit Valvola Asp/ Mandata	Complete Valve Kit		1	
103	5019 0229	Kit Guarnizioni Olio	Oil Seal Kit		1	
104	2409 0116	Kit Pistone	Piston Kit	Ø18	1	



33/250
42/200 ST-TR

Pump





N°	Cod.	Descrizione	Description	Note	Q.ty	Model
1	3218 0346	Testata Pompa	Pump Manifold	Ø22	1	33/250
	3218 0343	Testata Pompa	Pump Manifold	Ø25	1	42/200
2	3609 0179	Vite	Screw	M10x100	8	
3	1210 0048	Guarnizione OR	O-Ring	Ø2,62x20,54	6	
4	3009 0145	Sede Valv. Aspir./Mand.	Suction/Delivery Valve Seat		6	
5	3604 0032	Valvola Aspiraz./Mandata	Suction/Delivery Valve		6	
6	1802 0244	Molla Valv. Aspir./Mand.	Suct./Delivery Valve Spring		6	
7	1205 0038	Gabbia Valv. Aspir./Mand.	Suction/Delivery Valve Cage		6	
8	1220 0190	Kit Valvola Asp/Mandata	Suction/Delivery Valve Kit			
9	1210 0019	Guarnizione OR	O-Ring	Ø2,62x18,72	6	
10	0009 0290	Anello BK	Anti-Extr. Ring		6	
11	3202 0317	Kit Tappo + OR e Anello	Valve Plug Kit + OR and Ring		6	
12	0600 0062	Dado Speciale	Special Bolt		3	
13	2811 0123	Rondella	Washer	Ø12x20x1,5	3	
14	0202 0043	Bussola Ceramica	Ceramic Bushing	Ø22	3	33/250
	0202 0044	Bussola Ceramica	Ceramic Bushing	Ø25	3	42/200
15	2812 0083	Rondella	Washer		3	
16	1210 0170	Guarnizione OR	O-Ring	Ø1,78x10,82	3	
17	0009 0225	Anello BK	Anti-Extr. Ring		3	
18	2409 0111	Pistone Guida	Piston		3	
19	3011 0026	Spinotto	Gudgeon Pin	Ø14x36	3	
20	0205 0080	Kit Biella	Connecting Rod Kit		3	
21	1210 0349	Guarnizione OR	O-Ring	Ø3,53x142,5	1	
22	0402 0269	Coperchio Carter	Cover		1	
23	3609 0032	Vite	Screw	M6x20	6	
24	1210 0048	Guarnizione OR	O-Ring	Ø2,62x20,24	1	
25	3201 0027	Tappo	Plug	G1/2"	1	
26	3200 0007	Tappo	Plug	G3/8"	1	
27	1210 0441	Guarnizione OR	O-Ring	Ø2x14	1	
28	3609 0157	Vite	Screw	M8x18	4	
29	1009 0196	Flangia	Flange		1	
30	1210 0448	Guarnizione OR	O-Ring	Ø2x70	1	
31	0440 0028	Cuscinetto Rulli Conici	Roller Bearing	Ø30x62x25	1	
32	3200 0075	Tappo Olio	Oil Dipstick		1	
33	0403 0155	Carter Pompa	Pump Crankcase		1	
34	1602 0073	Linguetta	Key	8x7x63	1	33/250
	1602 0055	Linguetta	Key	8x7x35	1	42/200
35	0001 0913	Albero Passante	Throughshaft	Ø24 mm	1	
36	0019 0032	Anello Tenuta	Oil Seal	Ø30x52x7	1	
37	1009 0195	Flangia	Flange		1	
38	0601 0304	Distanziale	Spacer	sp. 0,05	1	
	0601 0305	Distanziale	Spacer	sp. 0,1	1	
	0601 0306	Distanziale	Spacer	sp. 0,19	1	
	0601 0307	Distanziale	Spacer	sp. 0,25	1	
39	1210 0448	Guarnizione OR	O-Ring	Ø2x70	1	
40	0440 0028	Cuscinetto Rulli Conici	Roller Bearing	Ø30x62x25	1	
	0019 0122	Anello Tenuta	Oil Seal	Ø22x32x7	3	
41	1210 0547	Guarnizione OR	O-Ring	Ø2x37	3	
43	0009 0283	Anello Portaguarnizione	Packing Retainer	Ø22	3	33/250
	0009 0287	Anello Portaguarnizione	Packing Retainer	Ø25	3	42/200
44	1241 0076	Guarnizione Tenuta	Packing	Ø22	3	33/250
	1241 0078	Guarnizione Tenuta	Packing	Ø25	3	42/200
45	0009 0282	Anello Portaguarnizione	Packing Retainer	Ø22	3	33/250
	0009 0286	Anello Portaguarnizione	Packing Retainer	Ø25	3	42/200

N°	Cod.	Descrizione	Description	Note	Q.ty	Model
46	1241 0075	Guarnizione Tenuta	Packing	Ø22	3	33/250
	1241 0077	Guarnizione Tenuta	Packing	Ø25	3	42/200

Kit Ricambi

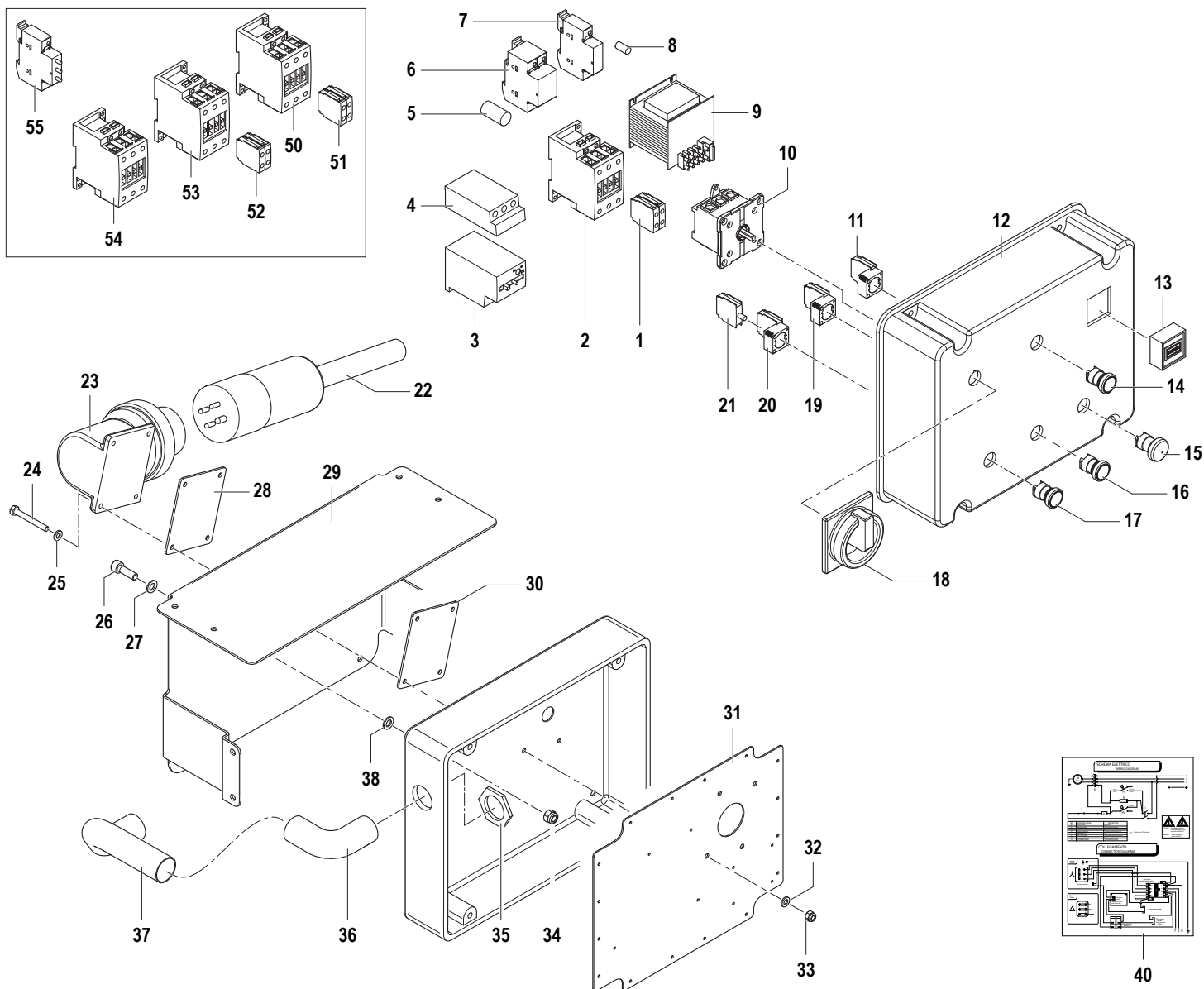
Spare Parts Kit

N°	Cod.	Descrizione	Description	Note	Q.ty	Model
100	5025 0020	Kit Valvola Asp/Mandata	Complete Valve Kit		1	
101	5019 0646	Kit Guarnizioni Acqua	Water Seal Kit	Ø22	1	33/250
	5019 0647	Kit Guarnizioni Acqua	Water Seal Kit	Ø25	1	42/200
102	2409 0114	Kit Pistone	Piston Kit	Ø22	1	33/250
	2409 0115	Kit Pistone	Piston Kit	Ø25	1	42/200
103	5019 0644	Kit Guarnizioni Olio	Oil Seal Kit		1	



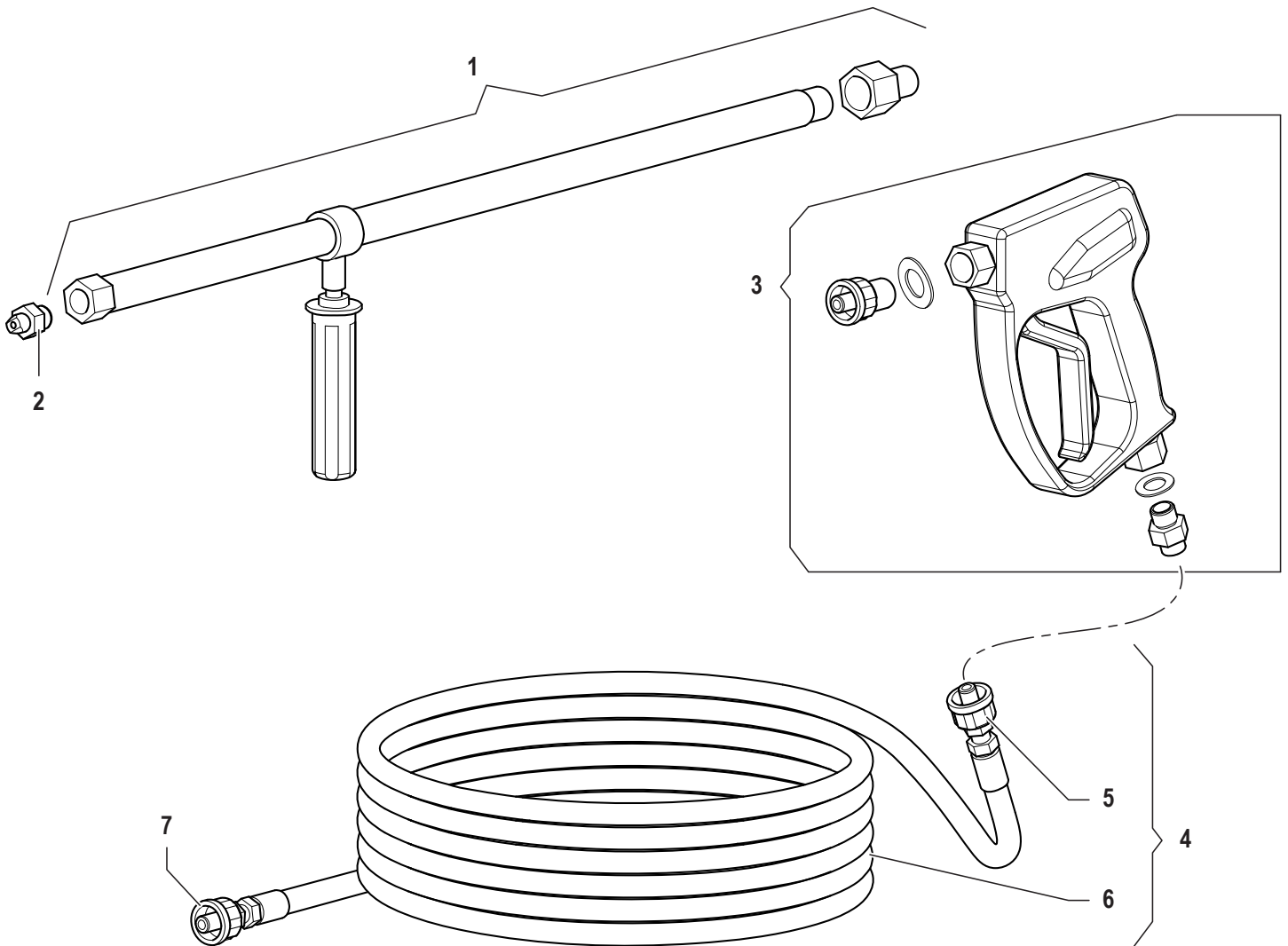
15/500 - 21/350 - 33/250
18/500 ST-TR - 21/450 ST-TR
42/200 ST-TR - 21/500 ST-TR

Electric Panel



N°	Cod.	Descrizione	Description	Note	Qty	Model
1	0433 0019	Contatto Ausiliario	Auxiliary Contact		1	
2	3225 0081	Teleruttore	Contactor	32A 24V	1	
3	2821 0052	Relè Termico	Thermic Relay	32-38A	1	
4	3002 0791	Supporto Relè Termico	Thermic Relay Support		1	
5	1012 0034	Fusibile	Fuse	10x38F 2A 500V	2	
6	3002 0770	Portafusibile	Fuse Holder		1	
7	3002 0771	Portafusibile	Fuse Holder		1	
8	1012 0032	Fusibile	Fuse	5x20F 4A 250V	1	
9	3226 0090	Trasformatore B.T.	L.T. Trasformer		1	
10	1410 0139	Interruttore	Switch		1	
11	0433 0018	Contatti Pulsante	Contact Pushbutton		1	
12	3001 0554	Scatola Elettrica	Electrical Box		1	
13	0431 0012	Conta Ore	Hourmeter		1	
14	3039 0014	Lampada Alimentazione	Power Supply Lamp	Bianco / White	1	
15	1410 0142	Pulsante Emergenza	Emergency Button		1	
16	1410 0141	Pulsante Arresto	Stop Button	Rosso / Red	1	
17	1410 0140	Pulsante Avvio Luminoso	Illuminated On Pushbutton	Verde / Green	1	
18	1818 0050	Interruttore Generale	Main Switch		1	
19	0433 0018	Contatti Pulsante	Contact Pushbutton		1	
20	0433 0017	Contatti Pulsante	Contact Pushbutton		1	
21	1607 0023	Lampada	Led		1	
22	2423 0011	Spina	Plug	63A-6H 380V60Hz	1	
23	3038 0021	Presca	Socket		1	
24	3607 0243	Vite	Scrc	M6x50	4	

N°	Cod.	Descrizione	Description	Note	Qty	Model
25	2811 0125	Rondella	Washer	Ø6,4x12x1,6	4	
26	3609 0215	Vite	Scrc	M8x25	4	
27	2811 0108	Rondella	Washer	Ø8,5x15x1,6	4	
28	1201 0237	Guarnizione	Gasket		1	
29	3002 0789	Staffa Quadro Elettrico	Electrical Panel Bracket		1	
30	1201 0237	Guarnizione	Gasket		1	
31	2404 0198	Piastra di Fondo	Bottom Plate		1	
32	2811 0125	Rondella	Washer	Ø6,4x12x1,6	4	
33	0604 0011	Dado	Nut	M6x7,8	4	
34	0604 0039	Dado	Nut	M8x9,5	4	
35	1227 0060	Ghiera	Ring Nut	PG29	1	
36	2803 0658	Raccordo Curvo	Elbow Coupling	90°	1	
37	1231 0019	Guaina	Cable Sheath		1	
38	2811 0108	Rondella	Washer	Ø8,5x15x1,6	4	
40	1610 1484	Schema Elettrico	Electric Diagram		1	15/500 - 21/230 33/250
	1610 1483	Schema Elettrico	Electric Diagram		1	18/500 - 21/450 42/200 - 21/500
50	3225 0078	Teleruttore	Contactor	25A 24V	1	
51	0433 0019	Contatto Ausiliario	Auxiliary Contact		1	
52	0433 0019	Contatto Ausiliario	Auxiliary Contact		1	
53	3225 0078	Teleruttore	Contactor	25A 24V	1	
54	3225 0078	Teleruttore	Contactor	25A 24V	1	
55	0431 0011	Temporizzatore	Timer		1	



N°	Cod.	Descrizione	Description	Note	Q.ty	Model
1	3301 1323	Kit lancia	Lance Kit	L=1220	1	
2	3400 0709	Ugello acqua	Water nozzle	15028 1/4" (Blister COMET)	1	15/500
	3400 0652	Ugello acqua	Water nozzle	25 05 1/4" Meg (Blister COMET)	1	21/350
	3400 0716	Ugello acqua	Water nozzle	25085 1/4" (Blister COMET)	1	33/250
	3400 0656	Ugello acqua	Water nozzle	15 035 1/4" Meg (Blister COMET)	1	18/500
	3400 0651	Ugello acqua	Water nozzle	15 04 1/4" Meg (Blister COMET)	1	21/450 - 21/500
	3400 0658	Ugello acqua	Water nozzle	25 15 1/4" Meg (Blister COMET)	1	42/200
3	2410 0219	Kit Pistola	Spray gun Kit	GH501 - 700bar	1	

N°	Cod.	Descrizione	Description	Note	Q.ty	Model
4	3301 1226	Kit tubo alta pressione	H.P. hose kit	R2 3/8" L=20m	1	15/500 - 18/500 21/450 - 21/500
	3301 1270	Kit tubo alta pressione	H.P. hose kit	R2 3/8" L=20m	1	21/350
	3301 1268	Kit tubo alta pressione	H.P. hose kit	R2 1/2" L=20m	1	33/250 - 42/200
5	2803 0632	Raccordo	Coupling	n°2 O-rings M24x1,5-G3/8"	1	15/500 - 18/500 21/450 - 21/350 21/500
	2803 0651	Raccordo	Coupling	n°2 O-rings M24x1,5-G1/2"	1	33/250 - 42/200
6	3208 1191	Tubo alta pressione	H.P. hose	R2 3/8" L=20m G3/8"F	1	15/500 - 18/500 21/450 - 21/500
	3208 1037	Tubo alta pressione	H.P. hose	R2 3/8" L=20m G3/8"F	1	21/350
	3208 1193	Tubo alta pressione	H.P. hose	R2 1/2" L=20m G1/2"F	1	33/250 - 42/200
7	2803 0632	Raccordo	Coupling	n°2 O-rings M24x1,5-G3/8"	1	15/500 - 18/500 21/450 - 21/350 21/500
	2803 0651	Raccordo	Coupling	n°2 O-rings M24x1,5-G1/2"	1	33/250 - 42/200