

VEUILLEZ VERIFIER QUE VOTRE MATERIEL
CORRESPOND BIEN AUX VUES ECLATEES CI-JOINTES

NETTOYEUR HP : TSL 15 240 H

VUES ECLATEES

- **Pompe TMG35/40** (avant juin 2002)
- **Pompe WMG3540** (depuis juin 2002)
- **Pompe TWSG3515** (depuis le n° de châssis X31388)
- **Régulateur K5**

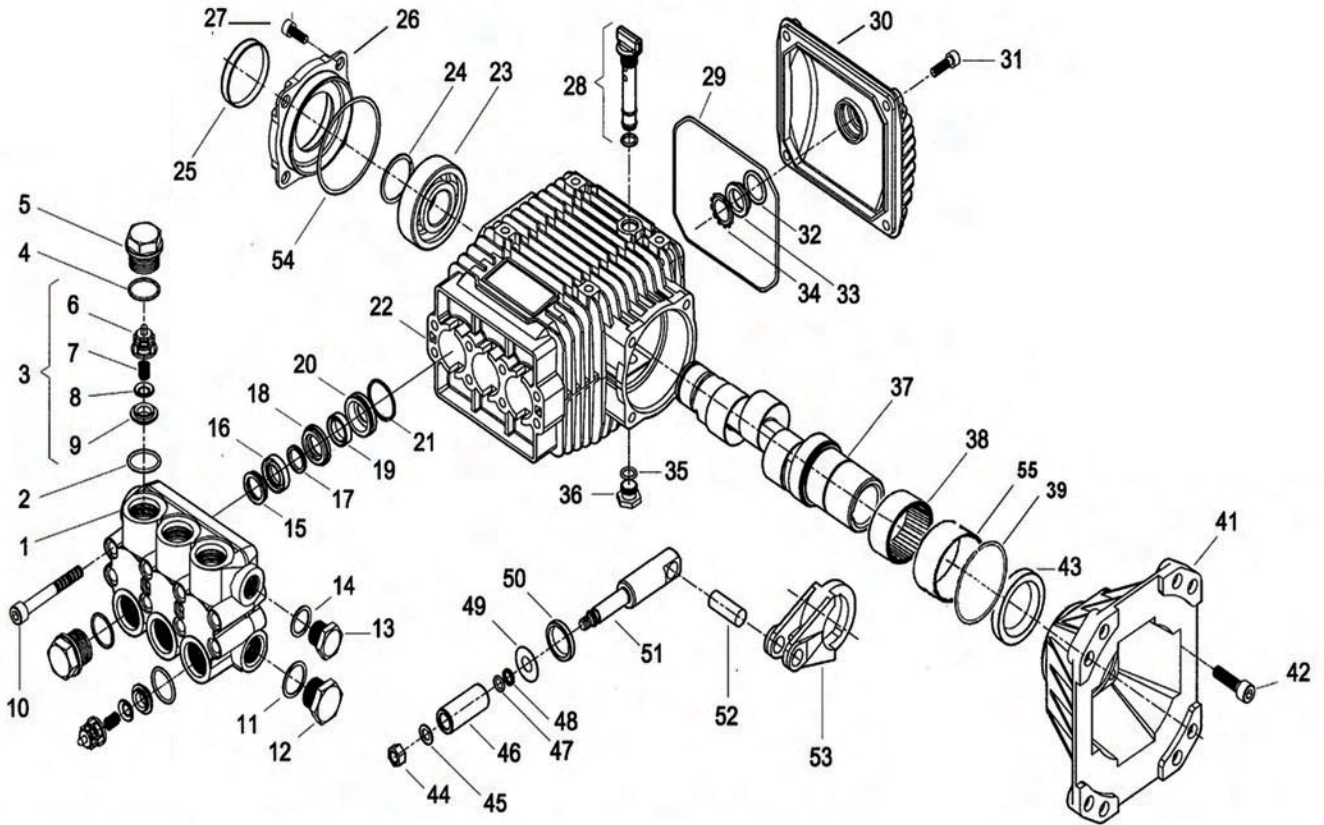
SAT DIMACO constructeur



Z.I. Rue Gustave Eiffel – 37500 CHINON – France – Tél. : + 33 (0)2 47 98 25 25 – Fax : + 33 (0)2 47 98 25 26
E-mail : info@dimaco.com – Internet : <http://www.dimaco.com>

S.A.S au capital de 42 000 Euros / SIRET 318 621 984 00026 – N° TVA FR 28 318 621 984 / APE 2829 B

POMPE PUMP TMG3540



POS	REF	KIT	DESCRIPTION	QTE
1	070070282		CULASSE	1
2	803182002	123 B	JOINT TORIQUE \varnothing 2,62 X 17,13	6
3	069846973	123 B	ENSEMBLE CLAPET	6
4	803182002	67 B	JOINT TORIQUE \varnothing 2,62 x 17,13	6
5	070040532	67 B	BOUCHON	6
6	060105322		GUIDE DE SOUPAPE	6
7	070048512		RESSORT	6
8	060104512		VALVE	6
9	060110512		SIEGE DE SOUPAPE	6
10	862985002		VIS M8 x 70	8
11	824140002		GARNITURE 21,2 x 26 x 1	1
12	852629002		BOUCHON G1/2	1
13	852579002		BOUCHON G3/8	1
14	824109002		RONDELLE \varnothing 17 x 22 x 1	1
15	040270322	69 B - 74 B	BAGUE DE TETE	3
16	802020002	69 B - 74 B	BAGUE DE TETE \varnothing 15	3
17	040269322	69 B - 74 B	BAGUE ANTI-EXTRUSION	3
18	040268532	69 B	BAGUE D'ETANCHEITE	3
19	802034002	69 B - 74 B	JOINT SPI \varnothing 15 x 22 x 5,5	3
20	070016532	69 B	BAGUE D'ETANCHEITE	3
21	803080002	69 B - 74 B	JOINT TORIQUE	3
22	070001092		CARTER	1
23	812776002		ROULEMENT A BILLES	1
24	801241002		ANNEAU	1
25	802099602	78 B	BOUCHON	1
26	070003092		COUVERCLE CARTER	1
27	862547002		VIS M8 x 18	4
28	049832973		JAUGE D'HUILE	1
29	803210682	78 B	JOINT TORIQUE \varnothing 2,62 x 120,32	1

POS	REF	KIT	DESCRIPTION	QTE
30	040117092		COUVERCLE CARTER	1
31	862168002		VIS M6 x 22	4
32	803189002	78 B	JOINT TORIQUE \varnothing 2,62 x 18,72	1
33	040120322		VOYANT D'HUILE	1
34	801184002		RONDELLE	1
35	803057002	78 B	JOINT TORIQUE 39,34 x 2,62	1
36	852543502		BOUCHON G1/4	1
37	070058262		VILEBREQUIN	1
38	812916002		ROULEMENT	1
39	801400002		ANNEAU	1
41	70077092		BRIDE	1
42	862216002		VIS M6 x 25	4
43	802191002	78 B	JOINT SPI	1
44	814561002		ECROU M8	3
45	843642902		RONDELLE \varnothing 8,1 x 14 x 1	3
46	070007182		PISTON \varnothing 15	3
47	803049002		JOINT TORIQUE \varnothing 1,78 x 5,28	3
48	803908502		BAGUE ANTI-EXTRUSION	3
49	843726002		RONDELLE \varnothing 9,1 x 24 x 1	3
50	802063502	65 B - 78 B	ANNEAU	3
51	070009512		GUIDE PISTON	3
52	852006282		AXE DE PISTON	3
53	070005112		BIELLE	3
54	803080702	78 B	JOINT TORIQUE \varnothing 1,78 x 69,57	1
55	070046412		BOUCHON	1

REF	KIT	REPERES INCLUS	NBRE PIECES	NBRE KIT**
049837973	65 B	50	3	1
049839973	67 B	4 - 5	12	1
079804973	69 B	15 - 16 - 17 - 18 - 19 - 20 - 21	21	1
079806973	74 B	15 - 16 - 17 - 19 - 21	15	1
079809973	78 B	25 - 29 - 32 - 35 - 43 - 50 - 54	9	1
069867973	123 B	2 - 3	12	1

* NOMBRE DE PIECES CONTENUES DANS 1 KIT

** NOMBRE KIT NECESSAIRE POUR REPARER 1 POMPE

SAT DIMACO PRODUCT

Mise à jour n°
Revised n°

00

Date d'émission du constructeur
Printing date

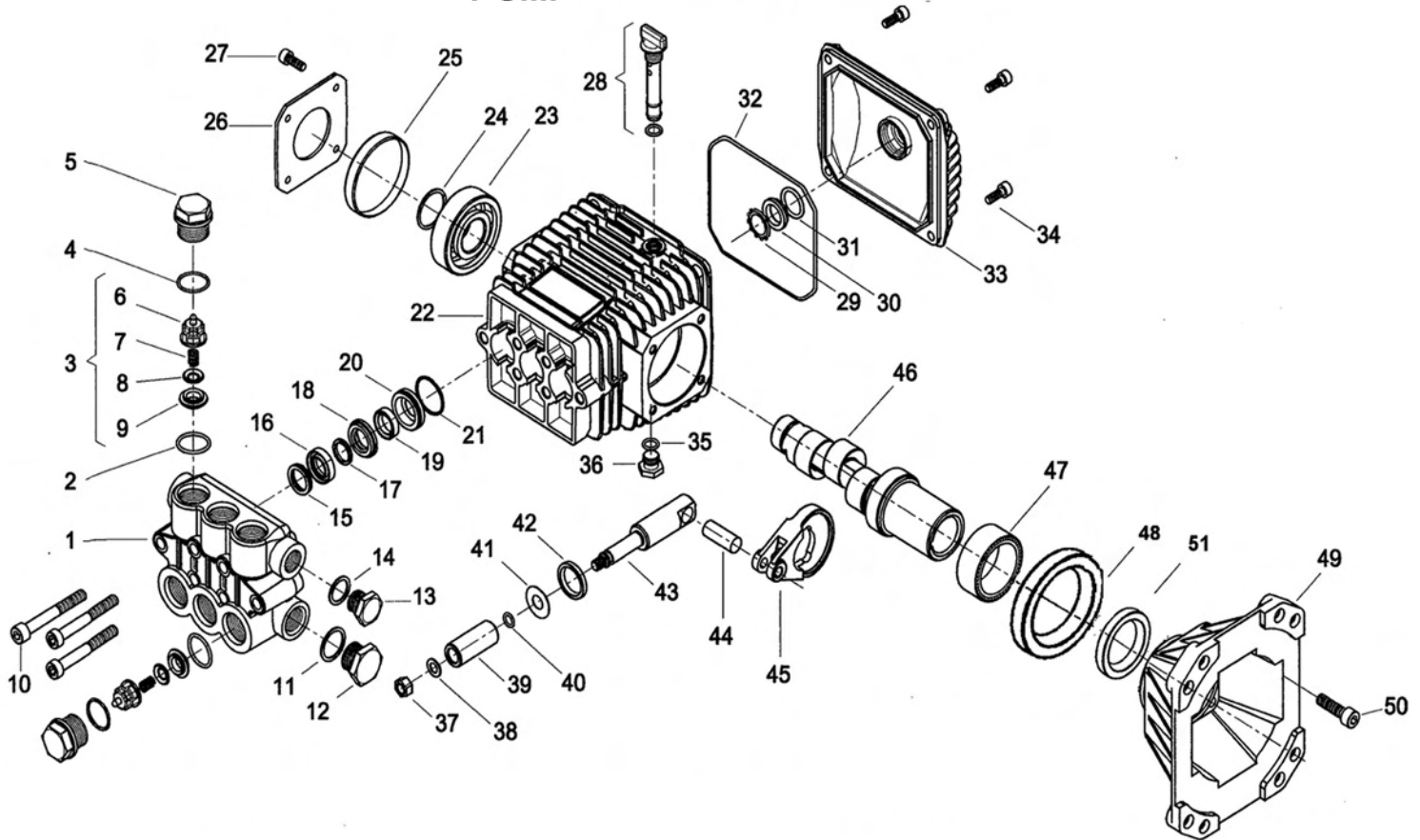
Octobre / October 2005

SAT DIMACO PRODUCT - ZI - Rue Gustave Eiffel - 37500 CHINON (FRANCE)

Tél. : +33 (0)2 47 98 25 25 - Fax : +33 (0)2 47 98 25 26 - E-mail : info@dimaco.com - Internet : http://www.dimaco.com

POMPE PUMP

WMG3540



POS	REF	KIT	DESCRIPTION	QTE
1	040119282		CULASSE	1
2	040023512	124 B	SIEGE SOUPAPE	6
3	049887973	124 B	ENSEMBLE CLAPET	6
4	803182002	67 B	JOINT TORIQUE \varnothing 2,62 x 17,13	6
5	070040532	67 B	BOUCHON	6
6	040114322		GUIDE SOUPAPE	6
7	040330512		RESSORT	6
8	060104512		COUPELLE CLAPET	6
9	040023512		SIEGE SOUPAPE	6
10	862945002		VIS M 8 x 60	6
11	824140002		GARNITURE \varnothing 21,2 x 26 x 1	1
12	852629002		BOUCHON G 1/2	1
13	852579002		BOUCHON G 3/8	1
14	824109002		GARNITURE \varnothing 17 x 22 x 1	1
15	040270322	68 B - 73 B	BAGUE DE TETE	3
16	802020002	68 B - 73 B	BAGUE D'ETANCHEITE \varnothing 15	3
17	040269322	68 B - 73 B	BAGUE ANTI-EXTRUSION	3
18	040268532	68 B	BAGUE INTERMEDIAIRE	3
19	802034002	68 B - 73 B	JOINT SPI \varnothing 15 x 22 x 5,5	3
20	040166532	68 B	BAGUE PORTE-GARNITURE	3
21	803073002	68 B - 73 B	JOINT TORIQUE \varnothing 23,52 x 1,78	3
22	040110092		CARTER	1
23	812725002		ROULEMENT A BILLES	1
24	801185002		ANNEAU	1
25	802101002	79 B	BOUCHON	1
26	050045612		COUVERCLE CARTER	1
27	862108002		VIS M 6 x 16	4
28	049832973		JAUGE D'HUILE	1
29	801184002		ANNEAU	1
30	040120322		VOYANT D'HUILE	1

POS	REF	KIT	DESCRIPTION	QTE
31	803189002	79 B	JOINT TORIQUE \varnothing 2,62 x 18,72	1
32	803210682	79 B	JOINT TORIQUE \varnothing 2,62 x 120,32	1
33	040117092		COUVERCLE ARRIERE	1
34	862168002		VIS M 6 x 22	4
35	803057002	79 B	JOINT TORIQUE \varnothing 39,34 x 2,62	1
36	852543502		BOUCHON G 1/4	1
37	814561002		ECROU M 8	3
38	843642902		RONDELLE \varnothing 8,1 x 14 x 1	3
39	040010182		PISTON CERAMIQUE \varnothing 15	3
40	803049002		JOINT TORIQUE \varnothing 1,78 x 5,28	3
41	843726002		RONDELLE \varnothing 9,1 x 24 x 1	3
42	802035002	64 B - 79 B	JOINT SPI \varnothing 15 x 24 x 5	3
43	040107512		TIGE DE PISTON	3
44	852003002		AXE DE PISTON \varnothing 8 x 25	3
45	040116112		BIELLE	3
46	040327262		VILEBREQUIN	1
47	812878902		ROULEMENT	1
48	040328412		JOINT TORIQUE	1
49	70077092		BRIDE MOTEUR	1
50	862216002		VIS M 6 x 25	4
51	802188002		JOINT SPI	1

REF	KIT	REPERES INCLUS	NBRE PIECES*	NBRE KIT**
049836973	64 B	42	3	1
049839973	67 B	4 - 5	12	1
049840973	68 B	15 - 16 - 17 - 18 - 19 - 20 - 21	21	1
049843973	73 B	15 - 16 - 17 - 19 - 21	15	1
049842973	79 B	25 - 31 - 32 - 35	8	1
049890973	124 B	2 - 3	12	1

* NOMBRE DE PIECES CONTENUES DANS 1 KIT

** NOMBRE KIT NECESSAIRE POUR REPARER 1 POMPE

SAT DIMACO PRODUCT

Mise à jour n°
Revised n°

01

Date d'émission du constructeur
Printing date

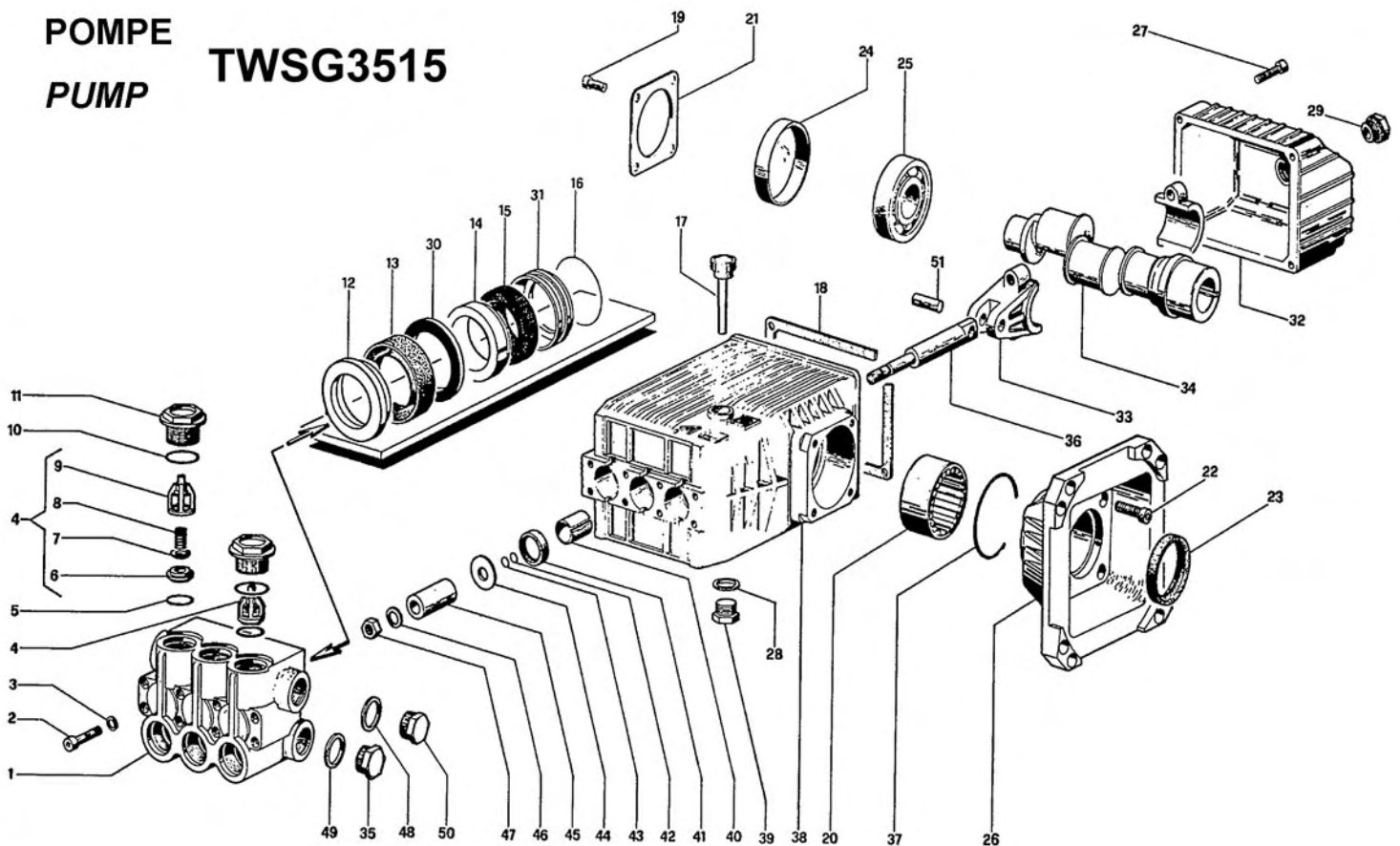
Octobre / October 2005

SAT DIMACO PRODUCT - ZI - Rue Gustave Eiffel - 37500 CHINON (FRANCE)

Tél. : +33 (0)2 47 98 25 25 - Fax : +33 (0)2 47 98 25 26 - E-mail : info@dimaco.com - Internet : http://www.dimaco.com

**POMPE
PUMP**

TWSG3515



POS	REF	KIT	DESCRIPTION	QTE
1	050341282		CULASSE	1
2	862415002		VIS M 6 x 55	8
3	843583002		RONDELLE \varnothing 6,4 x 10 x 0,9	8
4	049887973	124 B	ENSEMBLE CLAPET	6
5	803182002	124 B	JOINT TORIQUE \varnothing 2,62 x 17,13	6
10	803217502	67 B	JOINT TORIQUE \varnothing 3 x 19	6
11	070040532	67 B	BOUCHON CLAPET	6
12	040270322	68 B - 73 B	ANNEAU	3
13	802020002	68 B - 73 B	BAGUE D'ETANCHEITE \varnothing 15 x 25	3
14	040268532	68 B	BAGUE DE TETE	3
15	802034002	68 B - 73 B	BAGUE 15 x 22	3
16	803073002	68 B - 73 B	JOINT TORIQUE \varnothing 23,52 x 1,78	3
17	852570002		JAUGE D'HUILE	1
18	050050722		JOINT COUVERCLE CARTER	1
19	862086002		VIS M6 x 14	4
20	812878902		ROULEMENT	1
21	050045612		COUVERCLE CARTER	1
22	862216002		VIS M6 x 25	4
23	802178002		JOINT SPI \varnothing 40 x 52 x 7	1
24	802101002		BOUCHON	1
25	812725002		ROULEMENT A BILLES	1
26	050058092		BRIDE MOTEUR	1
27	862355002		VIS M6 x 45	4
28	824107002		GARNITURE \varnothing 16,5 x 23,1	1
29	853505002		VOYANT D'HUILE	1
30	040269322	68 B - 73 B	BAGUE ANTI-EXTRUSION	3
31	040166532	68 B	ANNEAU \varnothing 15	3
32	050202092		COUVERCLE ARRIERE CARTER	1
33	050005092		BIELLE	3

POS	REF	KIT	DESCRIPTION	QTE
33	862216002		VIS BIELLE	6
34	050049262		VILEBREQUIN	1
35	852629002		BOUCHON G1/2	1
36	050011512		TIGE	3
37	803210002		JOINT TORIQUE \varnothing 2,62 x 56,82	1
38	050340092		CARTER POMPE	1
39	852579002		BOUCHON G3/8	1
40	804140002		DOUILLE	3
41	802040002	14 B	JOINT SPI \varnothing 16 x 24 x 5	3
42	803908502		JOINT	3
43	803049002		JOINT TORIQUE \varnothing 1,78 x 5,28	3
44	843726002		RONDELLE \varnothing 9,1 x 24 x 1	3
45	040010182		PISTON \varnothing 15	3
46	843642902		RONDELLE \varnothing 8,1 x 14 x 1	3
47	814561002		ECROU M8	3
48	824109002		GARNITURE \varnothing 17 x 22 x 1	1
49	824140002		GARNITURE \varnothing 21,2 x 26 x 1	1
50	852579002		BOUCHON G 3/8	1
51	852006252		GOUPILLE	3

REF	KIT	REPERES INCLUS	NBRE PIECES*	NBRE KIT**
059844973	14 B	41	3	1
049839973	67 B	10 - 11	12	1
049840973	68 B	12 - 13 - 14 - 15 - 16 - 30 - 31	21	1
049843973	73 B	12 - 13 - 15 - 16 - 30	15	1
049890973	124 B	4 - 5	12	1

* NOMBRE DE PIECES CONTENUES DANS 1 KIT

** NOMBRE KIT NECESSAIRE POUR REPARER 1 POMPE

SAT DIMACO PRODUCT

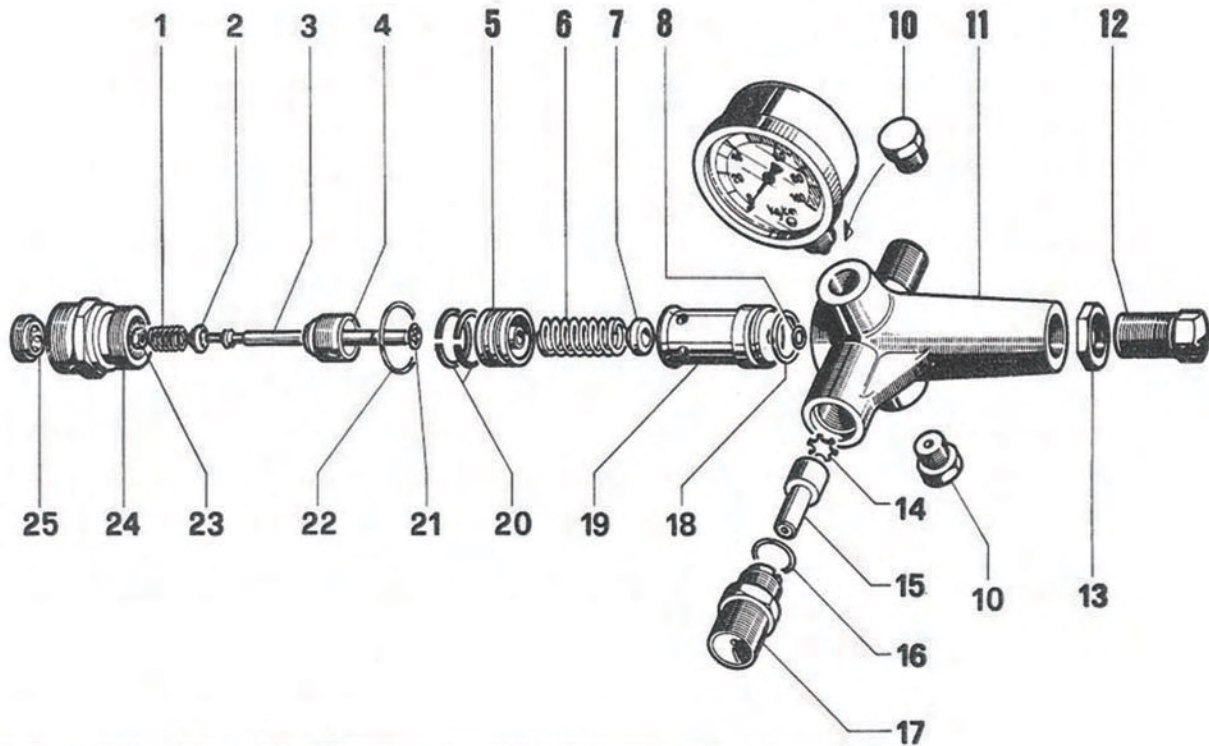
Mise à jour n° Revised n°	00	Date d'émission du constructeur Printing date	Janvier / January 2007
Montage sur Nettoyeur Haute Pression DIMACO à partir du n° de châssis			X31388

SAT DIMACO PRODUCT - ZI - Rue Gustave Eiffel - 37500 CHINON (FRANCE)

Tél. : +33 (0)2 47 98 25 25 - Fax : +33 (0)2 47 98 25 26 - E-mail : info@dimaco.com - Internet : http://www.dimaco.com

Régulateur Regulator

K5



POS	REF	KIT	DESCRIPTION	QTE
1	94737400	58 ; 60	RESSORT DIA 9,3x15,5	1
2	36300866	58 ; 60	VALVE CONIQUE	1
3	36303066	60	TIGE DE SOUPE	1
4	36303466	58 ; 60	INSERT POUR SIEGE SOUPE	1
5	36303270	58 ; 60	PISTON DE COMMANDE	1
6	94743000	58 ; 60	RESSORT DIA 14,5x45	1
7	36303170	60	COUELLE DE RESSORT	1
8	90357200	58	O-RING DIA 5,28x1,78	1
10	98204100		BOUCHON G 1/4x9	2
11	36302841		CORPS SOUPE	1
12	36300164		VIS DE REGLAGE PRESSION	1
13	92256000		ECROU M16	1
14	36300976		VALVE PIANA	1
15	36301270		BUSE DIA 2,75	1
16	90383300	58	O-RING DIA 13,95x2,62	1
17	36302170		BUTEE G1/2 AVEC TROU DIA 3,25	1
18	90384500	58	O-RING DIA 18,72x2,62	1
19	36302970		GUIDE TIGE	1
20	92772200	58 ; 60	BANDE ELASTIQUE DIA 27	4
21	90050900	58 ; 60	BAGUE D'ARRET	1
22	90385900	58 ; 60	O-RING DIA 25,07x2,62	1
23	92192500	58 ; 60	ECROU M4x3,2x7 INO	1
24	36305070	60	SIEGE SOUPE	1
25	36303570	58 ; 60	EMBOUT	1

REF	KIT	REPERES INCLUS	NBRE PIECES
34005801	58	1 - 2 - 4 - 5 - 6 - 8 - 16 - 18 - 20 - 21 - 22 - 23 - 25	13
34006001	60	1 - 2 - 3 - 4 - 5 - 6 - 7 - 20 - 21 - 22 - 23 - 24 - 25	13

* NOMBRE DE PIECES CONTENUES DANS 1 KIT

SAT DIMACO PRODUCT

Mise à jour n°
Revised n° **00**

Date d'émission du constructeur
Printing date **Avril / April 2005**

SAT DIMACO PRODUCT - ZI - Rue Gustave Eiffel - 37500 CHINON (FRANCE)
Tél. : +33 (0)2 47 98 25 25 - Fax : +33 (0)2 47 98 25 26 - E-mail : info@dimaco.com - Internet : http://www.dimaco.com