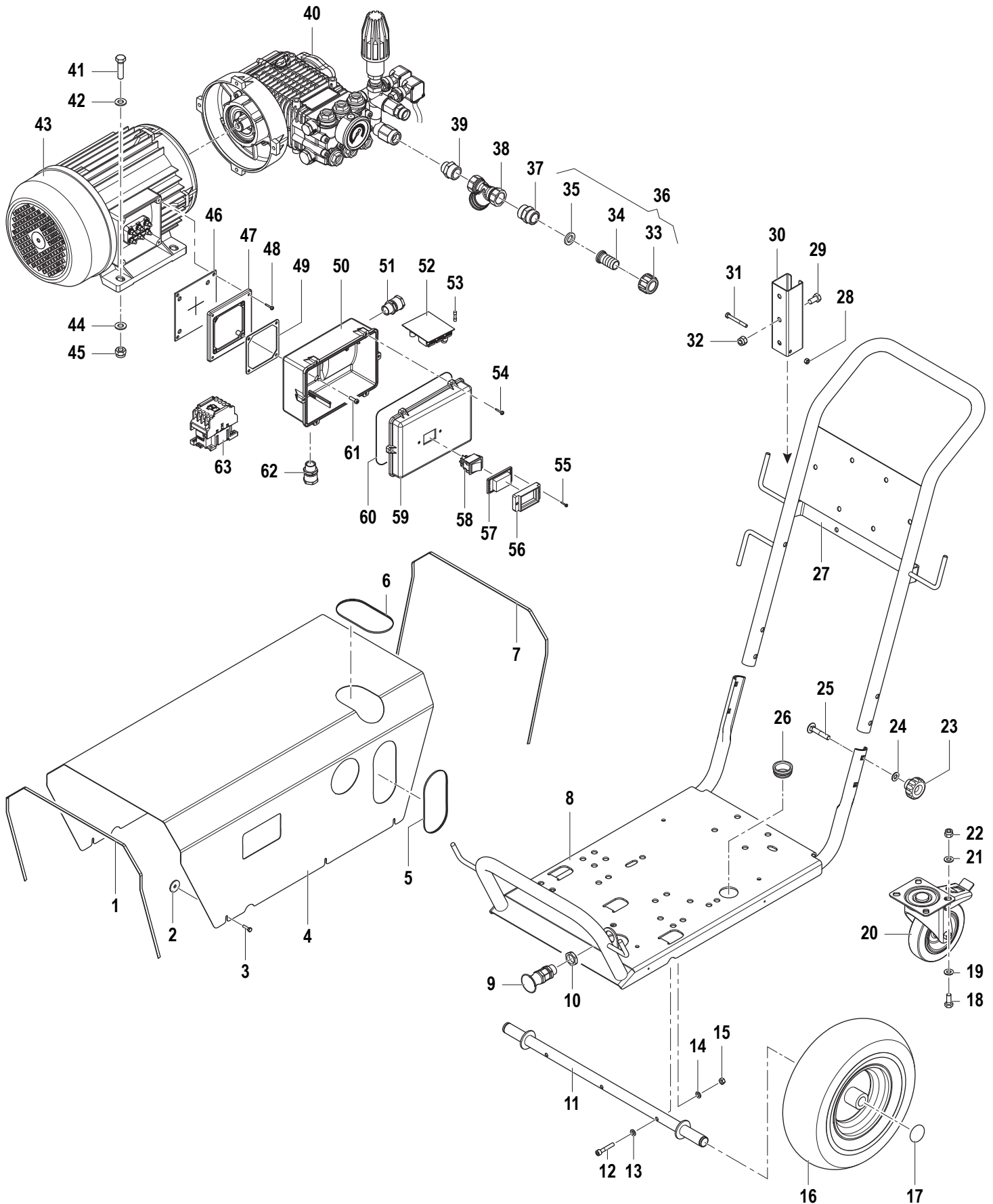


# K 809 ECO - K 801 ECO K 901 ECO

Completivo Macchina

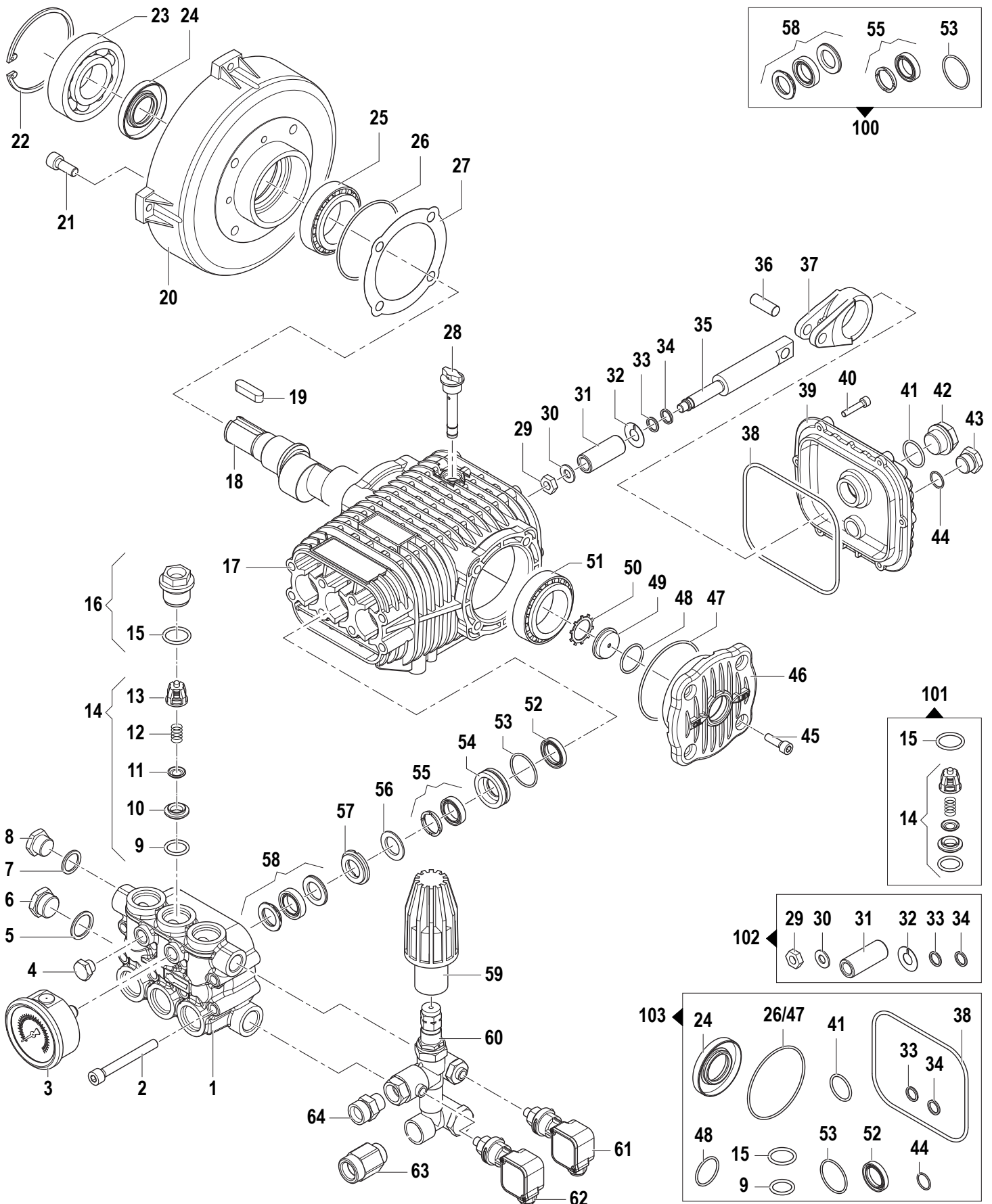
Frame and Chassy (Assembly)





N°	Cod.	Descrizione	Description	Note	Qty	Model ID
1	1201 0177	Guarnizione in Gomma	Rubber Seal	L=820	1	
2	1201 0174	Guarnizione	Seal	Ø23,5x6 Sp.2	6	
3	3607 0255	Vite	Screw	M4x16	6	
4	0477 0345	Carenatura	Cover		1	
5	1201 0200	Guarnizione in Gomma	Rubber Seal	L=360	1	
6	1201 0234	Guarnizione in Gomma	Rubber Seal	L=300	1	
7	1201 0177	Guarnizione in Gomma	Rubber Seal	L=820	1	
8	3206 0339	Telaio	Frame		1	
9	2434 0022	Pressacavo	Cable Holder	PG16	1	
10	1227 0002	Ghiera	Nut	PG16	1	
11	0017 0022	Assale Ruota	Wheel Axle	Ø20x520	1	
12	3909 0086	Vite	Screw	M6x35	3	
13	2811 0125	Rondella	Washer	Ø6,4x12x1,6	3	
14	2811 0125	Rondella	Washer	Ø6,4x12x1,6	3	
15	0604 0102	Dado	Nut	M6	3	
16	2810 0113	Ruota Pneumatica	Pneumatic Wheel	Ø250x50	2	
17	0009 0179	Tappo Ruota	Wheel Cap	Ø20	2	
18	3607 0248	Vite Testa Esagonale	Hexagonal Screw	M8x20	4	
19	2811 0108	Rondella	Washer	Ø8,5x17x1,5	4	
20	2810 0108	Ruota Girevole	Rotating Wheel	Ø125x35	1	
21	2819 0028	Rosetta Elastica	Elastic Washer	M8	4	
22	0604 0158	Dado	Nut	M8	4	
23	3606 0019	Manopola Manubrio	Handle Knob	Ø40 M8	4	
24	3609 0138	Rosetta Elastica	Elastic Washer	M8x40	4	
25	3605 0092	Vite Speciale	Special Screw	M8x45	4	
26	2434 0050	Passacavo	Cable Holder	Ø32x42x18	1	
27	1803 0106	Manubrio	Handlebar		1	
28	0604 0091	Dado	Nut	M5x45	3	
29	3607 0242	Vite Testa Esagonale	Hexagonal Screw	M8x16	3	
30	3002 0806	Supporto Accessori	Accessories Support		3	
31	3607 0216	Vite Testa Esagonale	Hexagonal Screw	M5x45	3	
32	0604 0158	Dado	Nut	M8	3	
33	1223 0052	Galletto	Wing Nut	G3/4"	1	
34	2800 0098	Raccordo p.g. Aspir.	Straight Hose Tail	Ø19-G3/4"	1	
35	1209 0111	Guarnizione	Seal		1	
36	1407 0044	Kit Raccordo p.g. Aspir.	Straight Hose Tail Kit	Ø19-G3/4"	1	
37	2000 0024	Nipplo	Nipple	M-M G3/4"	1	
38	1002 0159	Filtro Acqua	Water Filter	F-F G3/4"	1	
39	2000 0127	Nipplo	Nipple	M-M G3/4"-1/2" L=50	1	K 801 K 901
	2000 0056	Nipplo	Nipple	M-M G3/4"-1/2"	1	K 809
40	6517 0109	Pompa con Valvola	Pump & Valve	RW 4030S	1	K 801
	6517 0814	Pompa con Valvola	Pump & Valve	RW 5530S	1	K 901
	6410 0407	Pompa con Valvola	Pump & Valve	FW2 5522S	1	K 809
41	3607 0139	Vite Testa Esagonale	Hexagonal Screw	M10x30	4	
42	2811 0234	Rondella	Washer	Ø10,5x20x2	4	
43	1831 0617	Motore Elettrico	Electric Motor	400V - 9CV	1	K 801 K 901
	1831 0616	Motore Elettrico	Electric Motor	400V - 7,5CV	1	K 809
44	2819 0029	Rosetta Elastica	Elastic Washer	M10	4	
45	0604 0174	Dado	Nut	M10x10	4	
46	1201 0190	Guarnizione Motore	Motor Seal		1	

N°	Cod.	Descrizione	Description	Note	Qty	Model ID
47	2403 0100	Riduzione	Reduction		1	
48	3625 0037	Vite	Screw	3,5x13	4	
49	1201 0127	Guarnizione	Seal		1	
50	3001 0165	Scatola Elettrica	Electrical Box		1	
51	2434 0034	Pressacavo	Cable Holder	PG13,5	1	
52	3043 0033	Scheda Elettronica	PC Board	TOTAL STOP	1	
53	1201 0028	Fusibile	Fuse	5x20F-0,5A	1	
54	3625 0035	Vite	Screw	3,5x19	6	
55	3625 0003	Vite	Screw	2,9x16	2	
56	0460 0030	Coperchio Interruttore	Switch Cover		1	
57	2416 0095	Protezione Interruttore	Switch Protection		1	
58	1410 0020	Pulsante	Button		1	
59	0402 0183	Coperchio Scatola Elettrica	Electrical Box Cover		1	
60	1210 0396	Guarnizione in Gomma	Rubber Seal	Ø2,62x190,17	1	
61	3605 0037	Vite	Screw	3,5x13	4	
62	2434 0034	Pressacavo	Cable Holder	PG13,5	1	
63	3225 0095	Teleruttore	Contactore	25A 230V 50/60Hz	1	





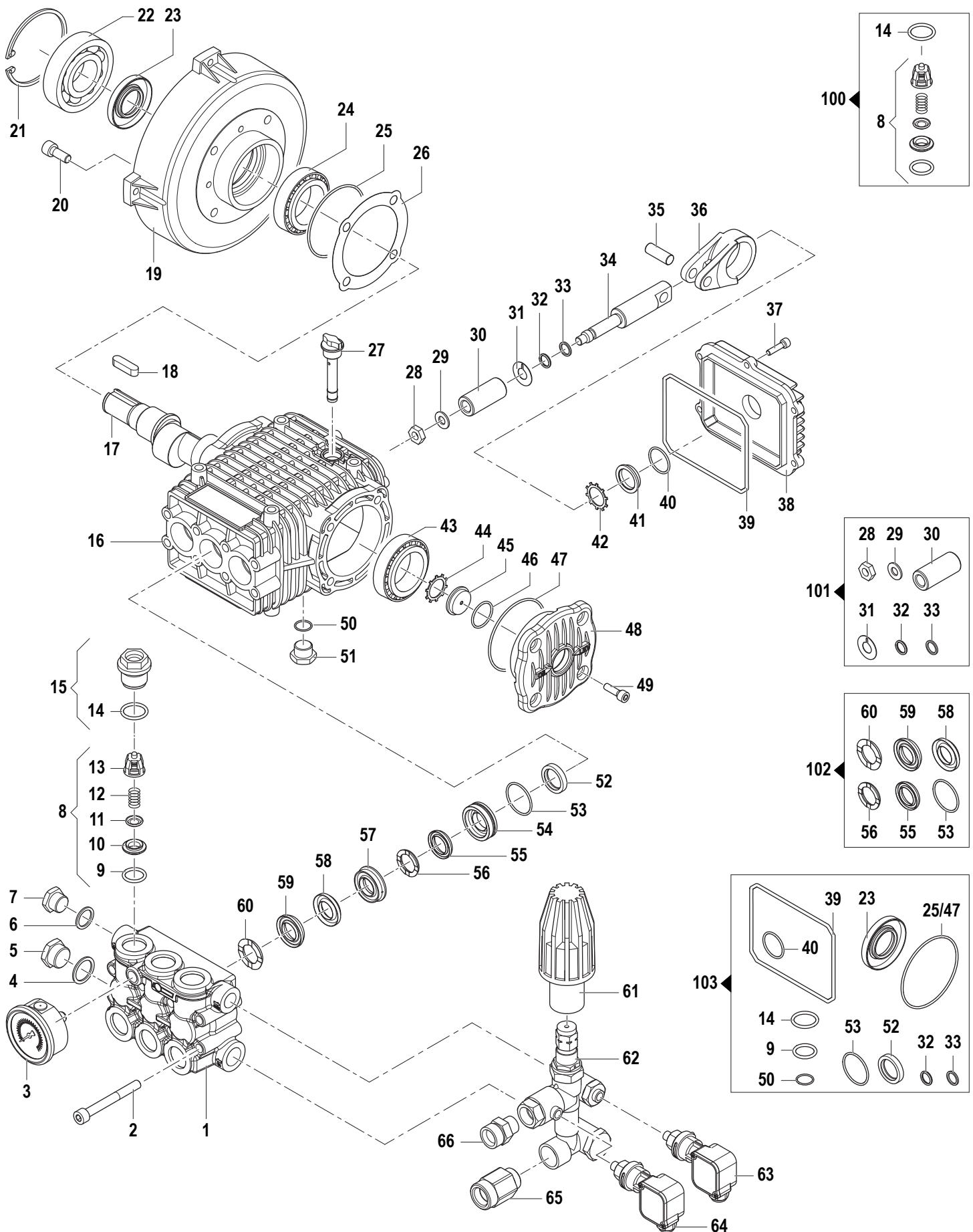
N°	Cod.	Descrizione	Description	Note	Qty	Model ID
1	3218 0373	Testata Pompa	Pump Manifold	Ø20	1	
2	3609 0222	Vite	Screw	M8x70	8	
3	1816 0105	Manometro Pressione	Pressure Gauge	0-300bar G1/4"	1	
4	3200 0004	Tappo	Plug	G1/4"	1	
5	2811 0086	Rondella	Washer	Ø21,2x27x1,5	1	
6	3202 0015	Tappo	Plug	G1/2"	1	
7	2811 0084	Rondella	Washer	Ø17x22x1,5	1	
8	3200 0007	Tappo	Cap	G3/8"	1	
9	1210 0046	Guarnizione OR	O-Ring	Ø2,62x17,13	6	
10	3009 0087	Sede Valv. Aspir./Mand.	Suction/Delivery Valve Seat		6	
11	3604 0017	Valvola Aspiraz./Mandata	Suction/Delivery Valve		6	
12	1802 0177	Molla Valv. Aspir./Mand.	Suct./Delivery Valve Spring		6	
13	1205 0025	Gabbia Valv. Aspir./Mand.	Suction/Delivery Valve Cage		6	K 801
	1205 0043	Gabbia Valv. Aspir./Mand.	Suction/Delivery Valve Cage		6	K 901
14	1220 0030	Valvola Aspiraz./Mandata	Suction/Delivery Valve		6	K 801
	1220 0072	Valvola Aspiraz./Mandata	Suction/Delivery Valve		6	K 901
15	1210 0048	Guarnizione OR	O-Ring	Ø2,62x20,24	6	
16	3202 0315	Kit Tappo Valv. Aspir./Mand.	Suction/Delivery Valve Plug Kit		6	
17	0403 0182	Carter Pompa	Pump Crankcase		1	
18	0001 0631	Albero Maschio	Solid Crankshaft	Ø24	1	K 801
	0001 0571	Albero Maschio	Solid Crankshaft	Ø24	1	K 901
19	1602 0013	Linguetta	Key	8x7x30	1	
20	1009 0255	Flangia Pompa/Motore	Pump/Motor Flange		1	
21	3609 0223	Vite	Screw	M8x18	4	
22	3020 0036	Seeger	Seeger		1	
23	0438 0106	Cuscinetto Sfere	Ball Bearing	Ø45x75x16	1	
24	0019 0007	Anello Tenuta Olio	Oil Seal	Ø25x52x7	1	
25	0440 0031	Cuscinetto Rulli Conici	Roller Bearing	Ø30x62x21,25	1	
26	1210 0448	Guarnizione OR	O-Ring	Ø2x70	1	
27	0601 0334	Distanziale	Spacer	sp. 0,05	1	
	0601 0335	Distanziale	Spacer	sp. 0,1	1	
	0601 0336	Distanziale	Spacer	sp. 0,19	1	
	0601 0337	Distanziale	Spacer	sp. 0,25	1	
28	3200 0051	Tappo Olio	Oil Dipstick		1	
29	0600 0054	Dado Speciale	Special Bolt		3	
30	2811 0082	Rondella	Washer	Ø8,4x16x1,5	3	
31	0202 0024	Bussola Ceramica	Ceramic Bushing	Ø20	3	
32	2812 0094	Rondella	Washer		3	
33	1210 0416	Guarnizione OR	O-Ring	Ø1,78x7,66	3	
34	0009 0170	Anello BK	Anti-Extr. Ring		3	
35	2409 0139	Pistone Guida	Piston		3	
36	3011 0016	Spinotto	Gudgeon Pin	Ø10x29	3	
37	0205 0044	Biella	Connecting Rod		3	
38	1210 0369	Guarnizione OR	O-Ring	Ø3,5x117	1	
39	0402 0307	Coperchio Carter	Cover		1	
40	3609 0221	Vite	Screw	M5x20	6	
41	1210 0048	Guarnizione OR	O-Ring	Ø2,62x20,24	1	
42	3201 0027	Tappo Livello Olio	Oil Level Plug	G1/2"	1	
43	3200 0007	Tappo	Plug	G3/8"	1	
44	1210 0441	Guarnizione OR	O-Ring	Ø2x14	1	
45	3609 0005	Vite	Screw	M8x20	4	
46	1009 0261	Flangia	Flange		1	
47	1210 0448	Guarnizione OR	O-Ring	Ø2x70	1	
48	1210 0451	Guarnizione OR	O-Ring	Ø2x24	1	
49	3201 0026	Tappo Livello Olio	Oil Level Plug		1	
50	3019 0033	Seeger	Seeger	Ø28	1	
51	0440 0031	Cuscinetto Rulli Conici	Roller Bearing	Ø30x62x21,25	1	
52	0019 0128	Anello Tenuta Olio	Oil Seal	Ø20x28x5	3	
53	1210 0156	Guarnizione OR	O-Ring	Ø1,78x31,47	3	
54	0009 0353	Anello Portaguarnizione	Packing Retainer	Ø20	3	

N°	Cod.	Descrizione	Description	Note	Qty	Model ID
55	1241 0173	Guarnizione Tenuta Acqua Calda	Hot Water Packing	Ø20-28	3	
56	0009 0320	Anello	Ring	Ø20x28x0,9	3	
57	0009 0352	Anello Portaguarnizione	Packing Retainer	Ø20	3	
58	1241 0172	Guarnizione Tenuta Acqua Calda	Hot Water Packing	Ø20-30	3	
59	1817 0055	Manopola	Knob		1	
60	1215 0566	Valvola Regolazione	Unloader Valve	VRF2	1	
61	2421 0037	Pressostato	Pressure Switch	G1/8" 25bar	1	
62	2421 0037	Pressostato	Pressure Switch	G1/8" 25bar	1	
63	2000 0105	Nippl	Nipple	M-M G1/2"-3/4"	1	
64	2803 0260	Raccordo Innesto Rapido	Quick Coupling	M22x1,5-G3/8" M	1	

**Kit Ricambi**

**Spare Parts Kit**

N°	Cod.	Descrizione	Description	Note	Qty	Model ID
100	5019 0674	Kit Guarnizioni Acqua	Water Seal Kit	Ø20mm	1	
101	5025 0033	Kit Valvola Aspir./Mandata	Complete Valve Kit		1	K 801
	5025 0034	Kit Valvola Aspir./Mandata	Complete Valve Kit		1	K 901
102	2409 0145	Kit Pistone	Piston Kit	Ø20mm	1	
103	5019 0675	Kit Guarnizioni Olio	Oil Seal Kit		1	





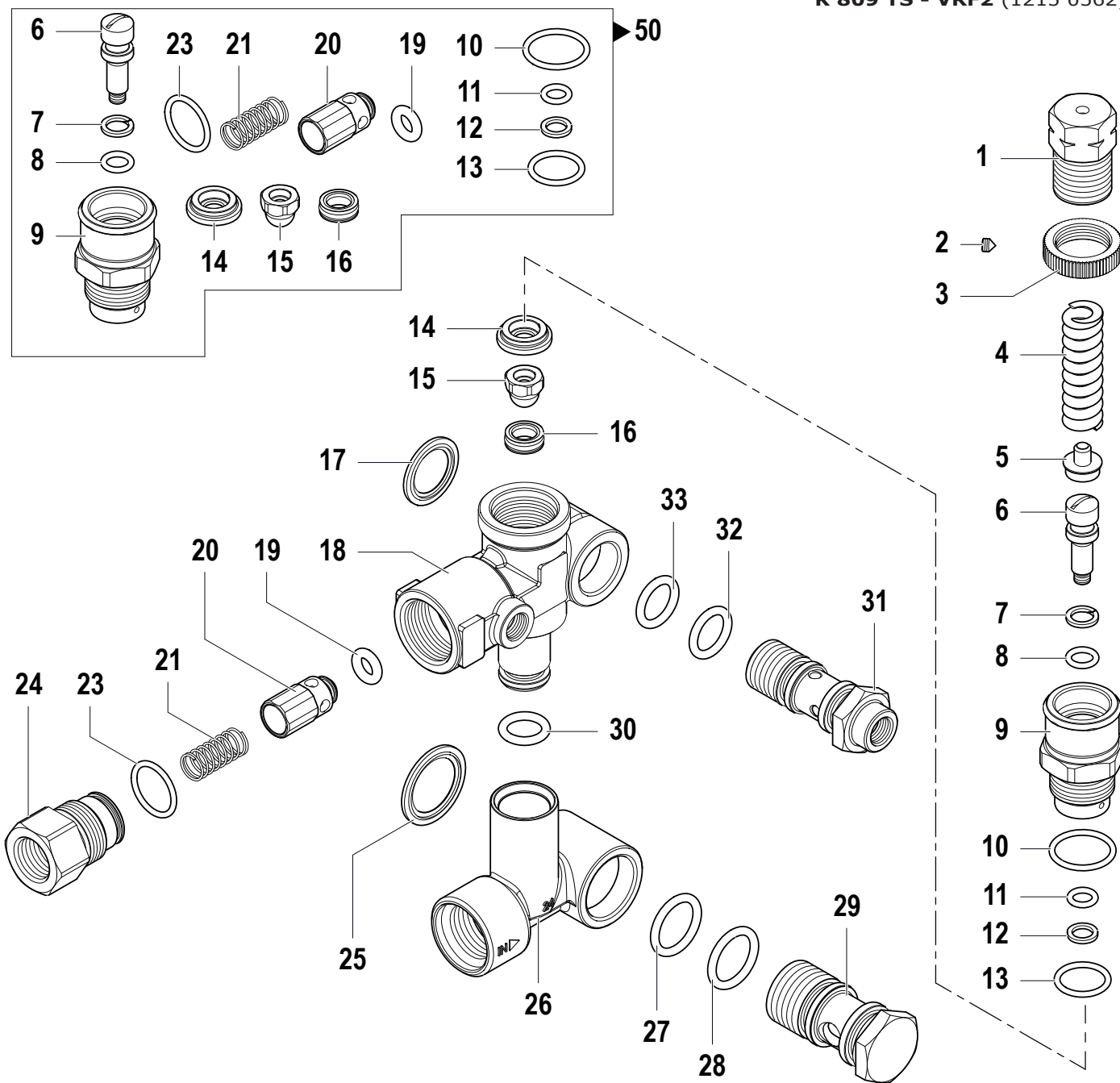
N°	Cod.	Descrizione	Description	Note	Q.ty	Model ID
1	3218 0316	Testata Pompa	Pump Manifold	Ø20	1	
2	3609 0222	Vite	Screw	M8x70	8	
3	1816 0105	Manometro	Gauge	Ø63 0-300bar G1/4"	1	
4	2811 0086	Rondella	Washer	Ø21,2x27x1,5	1	
5	3202 0015	Tappo	Cap	G1/2"	1	
6	2811 0084	Rondella	Washer	Ø17x22x1,5	1	
7	3200 0007	Tappo	Cap	G3/8"	1	
8	1220 0072	Gruppo Valv. Asp./Mand.	Suct./Del. Valve Ass.y kit		6	
9	1210 0046	Guarnizione OR	O-Ring	Ø2,62x17,13	6	
10	3009 0087	Sede Valv. Aspir./Mand.	Suct./Del. Valve Seat		6	
11	3604 0017	Valvola Aspir./Mand.	Suct./Del. Valve		6	
12	1802 0177	Molla Valv. Asp./Mand.	Suct./Del. Valve Spring		6	
13	1205 0043	Gabbia Valv. Asp./Mand.	Suct./Del. Valve Cage		6	
14	1210 0048	Guarnizione OR	O-Ring		6	
15	3202 0312	Tappo + O-ring	Cap + O-ring		6	
16	0403 0204	Carter Pompa	Pump Crankcase		1	
17	0001 0571	Albero Passante	Throughshaft	Ø24	1	
18	1602 0013	Linguetta	Key	8x7x30	1	
19	1009 0255	Flangia Pompa	Flange		1	
20	3609 0223	Vite	Screw	M8x18	4	
21	3020 0036	Seeger Interno	Inner Seeger		1	
22	0438 0106	Cuscinetto a Sfere	Ball Bearing	Ø45x75x16	1	
23	0019 0007	Anello Tenuta	Oil Seal	Ø25x52x7	1	
24	0440 0031	Cuscinetto Rulli Conici	Roller Bearing	Ø30x62x21,25	1	
25	1210 0448	Guarnizione OR	O-Ring	Ø2x70	1	
26	0601 0334	Distanziale	Shim	0,05mm	1	
	0601 0335	Distanziale	Shim	0,1mm	1	
	0601 0336	Distanziale	Shim	0,19mm	1	
	0601 0337	Distanziale	Shim	0,25mm	1	
27	3200 0051	Tappo Olio	Oil Dipstick		1	
28	0600 0054	Dado Speciale	Special Bolt		3	
29	2811 0082	Rondella	Washer	Ø8,2x17x1,5	3	
30	0202 0024	Bussola Ceramica	Ceramic Bushing	Ø20	3	
31	2812 0094	Rondella	Washer		3	
32	1210 0416	Guarnizione OR	O-Ring	Ø1,78x7,66 Viton®	3	
33	0009 0170	Anello Anti Estrusione	Anti-Extr. Ring		3	
34	2409 0048	Pistone Guida	Piston Guides		3	
35	3011 0016	Spinotto	Gudgeon Pin	Ø10x29	3	
36	0205 0044	Biella	Connecting Rod		3	
37	3609 0221	Vite	Screw	M5x20	6	
38	0402 0169	Coperchio Carter	Crankcase Cover		1	
39	1210 0468	Guarnizione OR	O-Ring	Ø3x108	1	
40	1210 0451	Guarnizione OR	O-Ring	Ø2x24	1	
41	3201 0026	Spia Livello Olio	Oil Indicator		1	
42	3019 0033	Seeger Esterno	Outer Seeger	Ø28	1	
43	0440 0031	Cuscinetto Rulli Conici	Roller Bearing	Ø30x62x21,25	1	
44	3019 0033	Seeger Esterno	Outer Seeger	Ø28	1	
45	3201 0026	Spia Livello Olio	Oil Indicator		1	
46	1210 0451	Guarnizione OR	O-Ring	Ø2x24	1	
47	1210 0488	Guarnizione OR	O-Ring	Ø2x70	1	
48	1009 0261	Flangia	Flange		1	
49	3609 0005	Vite	Screw	M8x20	4	
50	1210 0441	Guarnizione OR	O-Ring	Ø2x14	1	
51	3200 0007	Tappo	Cap	G3/8"	1	
52	0019 0128	Anello Tenuta	Oil Seal	Ø20x28x5 Viton®	3	
53	1210 0156	Guarnizione OR	O-Ring	Ø1,78x31,47	3	
54	0009 0758	Anello Porta Guarniz.	Packing Retainer	Ø20	3	
55	1241 0045	Guarnizione Tenuta Acqua Calda	Hot Water Packing	Ø20	3	
56	0009 0108	Anello Pressione	Packing Head Ring	Ø20	3	
57	0009 0114	Anello Porta Guarniz.	Packing Retainer	Ø20	3	
58	0009 0104	Anello Posteriore	Back Ring	Ø20	3	
59	1241 0045	Guarnizione Tenuta Acqua Calda	Hot Water Packing	Ø20	3	

N°	Cod.	Descrizione	Description	Note	Q.ty	Model ID
60	0009 0108	Anello Pressione	Packing Head Ring	Ø20	3	
61	1817 0055	Manopola	Knob		1	
62	1215 0562	Valvola Regolazione	Unloader Valve	VRF2	1	
63	2421 0037	Pressostato	Pressure Switch	G1/8" 25bar	1	
64	2421 0037	Pressostato	Pressure Switch	G1/8" 25bar	1	
65	2000 0105	Nippllo	Nipple	M-M G1/2"-3/4"	1	
66	2803 0260	Raccordo Innesto Rapido	Quick Coupling	M22x1,5-G3/8" M		

**Kit Ricambi**

**Spare Parts Kit**

N°	Cod.	Descrizione	Description	Note	Q.ty	Model ID
100	5025 0033	Kit Valvole	Valve Kit		1	
101	2409 0074	Kit Pistone	Piston Kit	Ø20	1	
102	5019 0669	Kit Guarnizioni Acqua Calda	Hot Water Seal Kit	Ø20	1	
103	5019 0219	Kit Guarnizioni Olio	Oil Seal Kit		1	



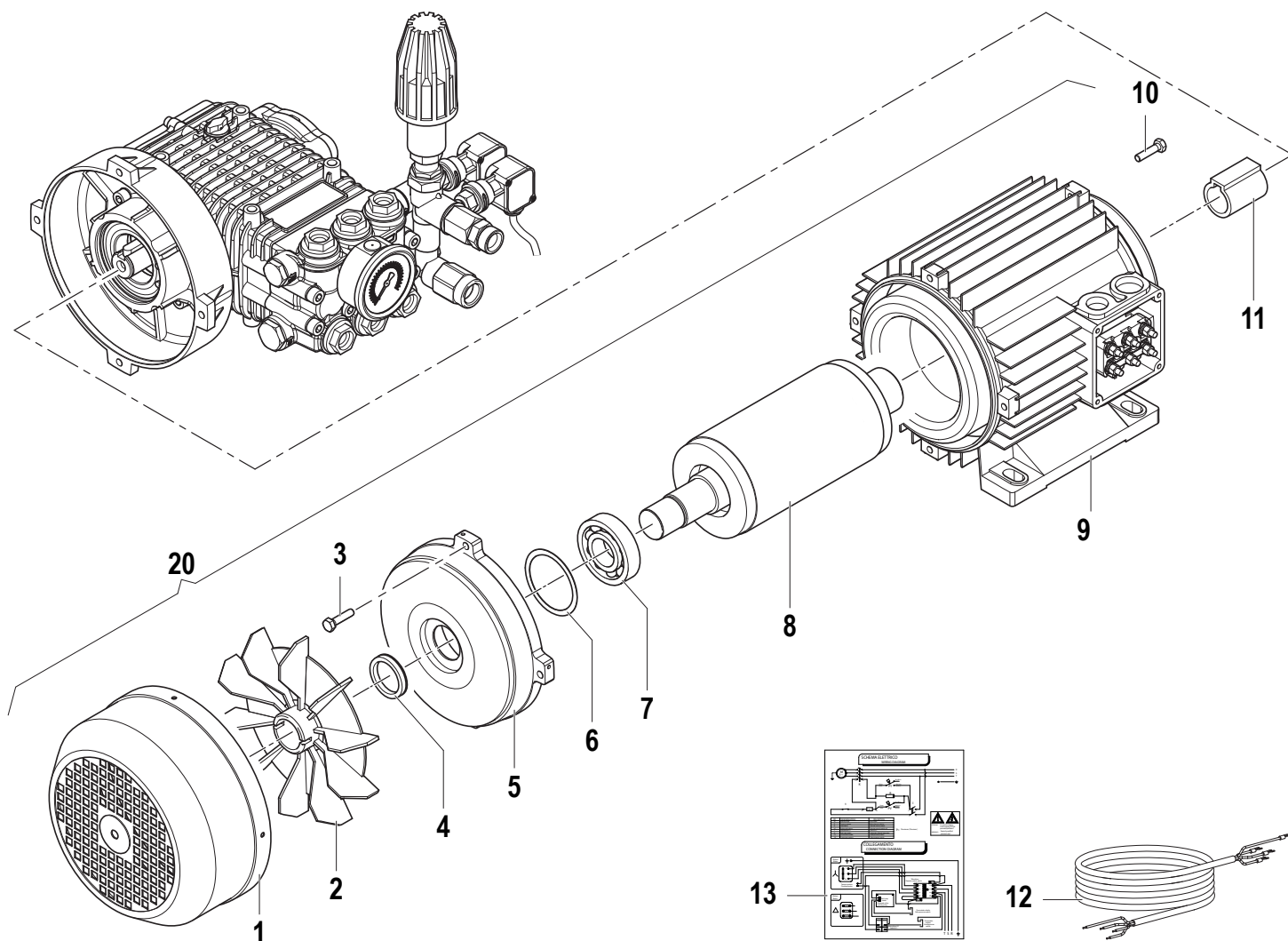
N°	Cod.	Descrizione	Description	Note	Qty	Model ID
1	0204 0099	Boccola	Bushing		1	
2	3622 0030	Vite senza Testa Es. Inc.	Stop Adjustable Nut	M4x4	1	
3	1227 0022	Ghiera	Ring Nut		1	
4	1802 0340	Molla	Spring		1	
5	0009 0207	Distanziale Molla	Spring Spacer		1	
6	2409 0088	Pistone Valv. Regolazione	Piston Rod		1	
7	0009 0735	Anello BK	Anti-Extr. Ring		1	
8	1210 0430	Guarnizione OR	O-Ring	Ø1,78x6,75	1	
9	0204 0102	Boccola	Bushing		1	
10	1210 0615	Guarnizione OR	O-Ring	Ø1,78x17,1	1	
11	1210 0711	Guarnizione OR	O-Ring	Ø1,78x6,07	1	
12	0009 0734	Anello BK	Anti-Extr. Ring		1	
13	1210 0718	Guarnizione OR	O-Ring	Ø1,78x14	1	
14	0009 0233	Guarnizione	Gasket		1	
15	3002 0654	Sfera Valvola	Unloader Ball		1	
16	3009 0013	Sede	Seat		1	
17	1209 0142	Guarnizione	Gasket		1	
18	0424 0503	Corpo Superiore	Upper body		1	
19	1210 0570	Guarnizione OR	O-Ring	Ø3x6	1	
20	3600 0115	Valvola Non Ritorno	Check Valve		1	

N°	Cod.	Descrizione	Description	Note	Qty	Model ID
21	1802 0290	Molla	Spring		1	
23	1210 0040	Guarnizione OR	O-Ring	Ø1,78x15,6	1	
24	2803 0568	Raccordo	Coupling	G3/8"	1	
25	1209 0141	Guarnizione	Gasket	G1/2"	1	
26	0424 0504	Corpo Inferiore	Lower Body		1	K 801 K 901
	0424 0499	Corpo Inferiore	Lower Body		1	K 809
27	1210 0410	Guarnizione OR	O-Ring	Ø2,62x15,88	1	
28	1210 0410	Guarnizione OR	O-Ring	Ø2,62x15,88	1	
29	2803 0634	Raccordo	Coupling	G1/2"	1	
30	1210 0057	Guarnizione OR	O-Ring	Ø2,62x10,78	1	
31	2803 0637	Raccordo	Coupling		1	
32	1210 0411	Guarnizione OR	O-Ring	Ø2,62x12,37	1	
33	1210 0411	Guarnizione OR	O-Ring	Ø2,62x12,37	1	

### Kit Ricambi

### Spare Parts Kit

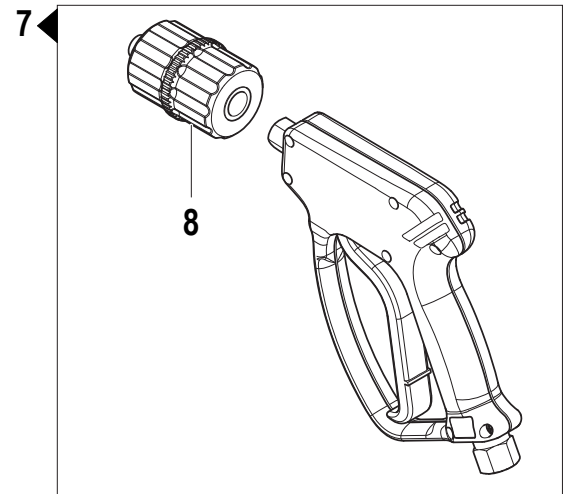
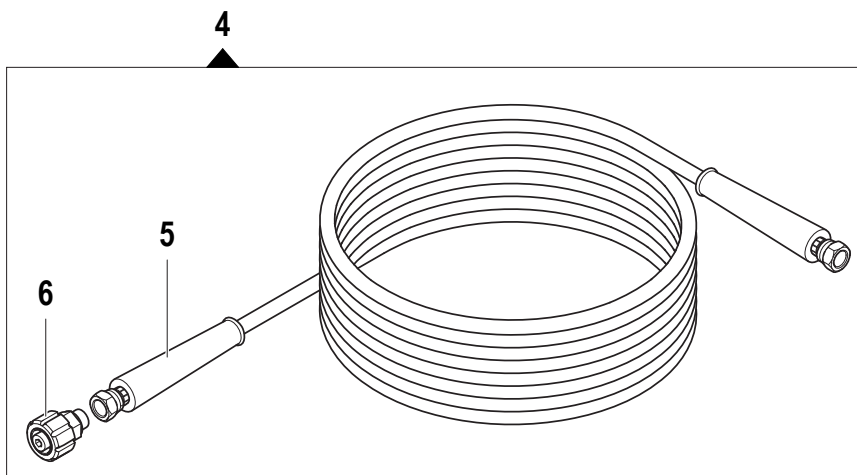
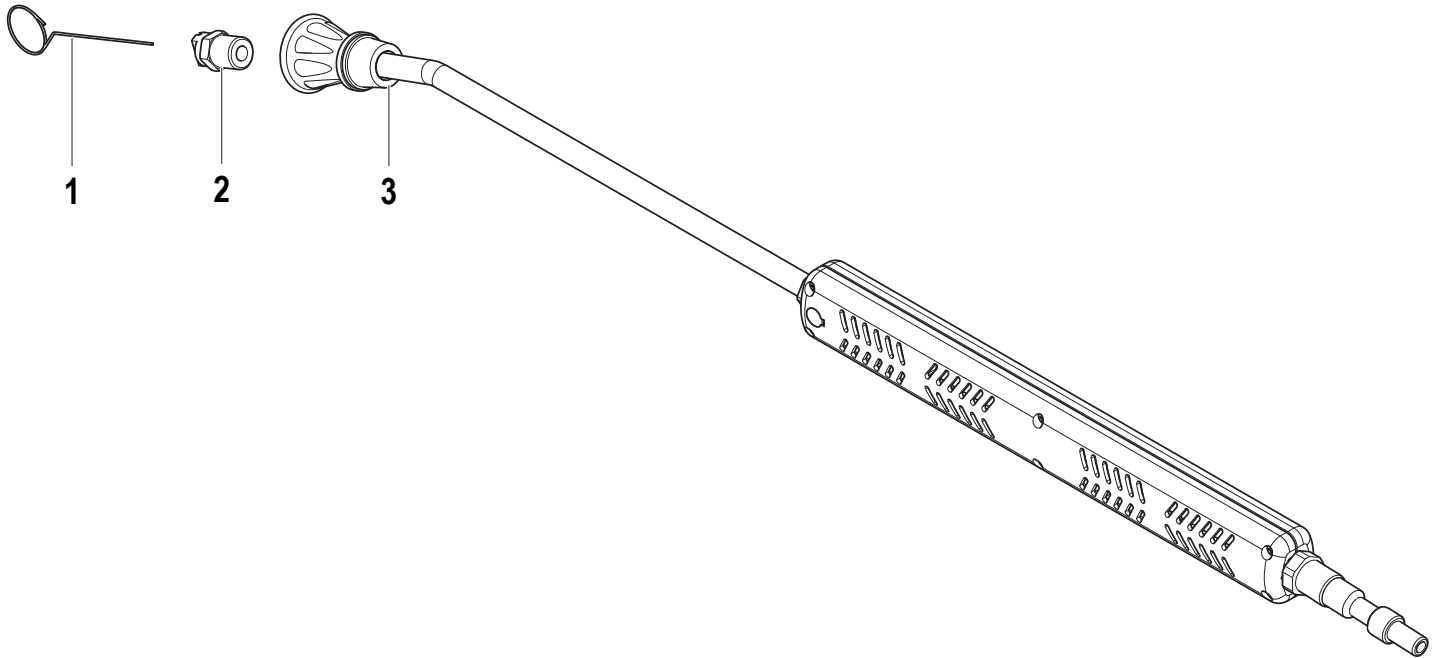
50	5015 0049	Kit Riparazione Valvola	Valve Repair Kit		1	
----	-----------	-------------------------	------------------	--	---	--



N°	Cod.	Descrizione	Description	Note	Q.ty	Model ID
1	0466 0057	Copriventola	Fan Cover		1	
2	3632 0087	Kit Ventola	Fan Kit		1	
3	3607 0161	Vite	Screw	M6x25	4	
4	1241 0097	Guarnizione	Seal		1	
5	1009 0254	Flangia Posteriore	Rear Flange		1	
6	0009 0357	Anello	Ring	Ø61x71x0,5	1	
7	0438 0120	Cuscinetto a Sfere	Ball Bearing	Ø30x72x19	1	
8	0001 0677	Albero Rotore	Rotor Shaft		1	K 801 K 901
	0001 0600	Albero Rotore	Rotor Shaft		1	K 809
9	3041 0308	Kit Statore	Stator Kit		1	K 801 K 901
	3041 0342	Kit Statore	Stator Kit		1	K 809
10	3609 0115	Vite	Screw	M6x25	4	

N°	Cod.	Descrizione	Description	Note	Q.ty	Model ID
11	0204 0074	Bussola Sinterizzata	Sinterized Bushing		1	
12	0456 0198	Cavo Alimentazione	Electrical Cable	L=6mt	1	
13	1610 1061	Schema Elettrico	Electrical Diagram	TRF	1	
20	1831 0617	Motore Elettrico	Electric Motor	TRF 400V 50/60Hz 9CV	1	K 801 K 901
	1831 0616	Motore Elettrico	Electric Motor	TRF 400V 50/60Hz 7,5CV	1	K 809





N°	Cod.	Descrizione	Description	Note	Qty	Model ID
1	0455 0013	Spillo pulizia Ugello	Nozzle Cleaning Pin		1	
2	3400 0602	Ugello Acqua	Water Nozzle	25 45 1/4"	1	K 801
	3400 0601	Ugello Acqua	Water Nozzle	25 70 1/4"	1	K 901
	3400 0600	Ugello Acqua	Water Nozzle	25 75 1/4"	1	K 809
3	3301 1225	Kit Tubo Lancia	Lance Kit	L=900mm	1	
4	3301 1266	Kit Tubo Alta Pressione	H.P. Hose Kit	R2 5/16" L=10m	1	K 801
	3301 1267	Kit Tubo Alta Pressione	H.P. Hose Kit	R2 3/8" L=10m	1	K 901
	3301 0559	Kit Tubo Alta Pressione	H.P. Hose Kit	R1 5/16" L=10m	1	K 809

N°	Cod.	Descrizione	Description	Note	Qty	Model ID
5	3208 0798	Tubo Alta Pressione	H.P. Hose	R2 5/16" L=10m	1	K 801
	3208 1190	Tubo Alta Pressione	H.P. Hose	R2 3/8" L=10m	1	K 901
	3208 0799	Tubo Alta Pressione	H.P. Hose	R1 5/16" L=10m	1	K 809
6	1407 0027	Raccordo	Coupling	M22X1,5 G3/8"	1	
7	2410 0184	Pistola	Spray gun		1	
8	2000 0142	Raccordo	Coupling	G3/8"	1	