

VEUILLEZ VERIFIER QUE VOTRE MATERIEL  
CORRESPOND BIEN AUX VUES ECLATEES CI-JOINTES

**NETTOYEURS HP : JTE 22 250 H**

## **VUE ECLATEE**

**Pompe ..... TS1621**

**Régulateur..... K7**



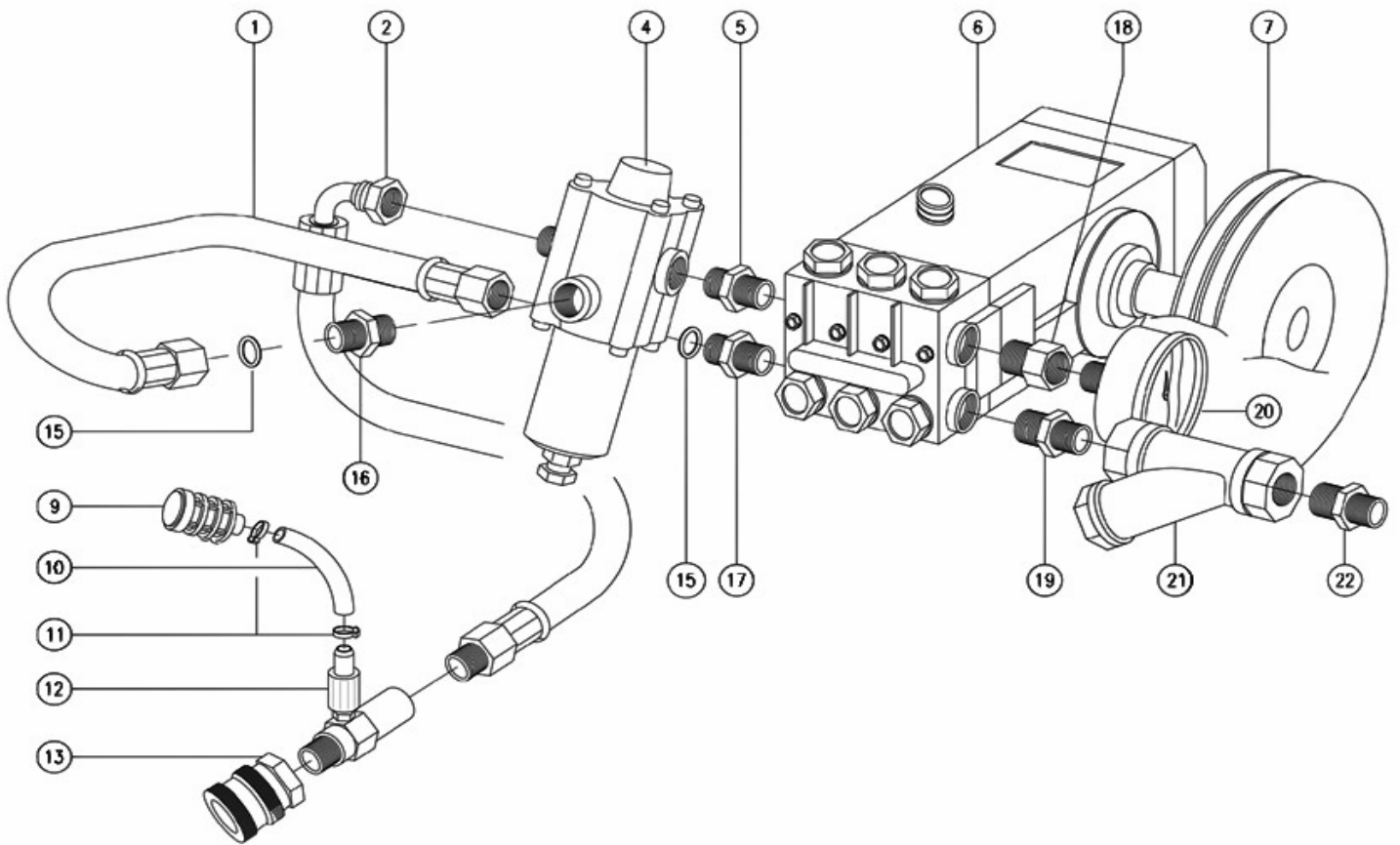
**SAT DIMACO** constructeur

Z.I. Rue Gustave Eiffel – 37500 CHINON – France – Tél. : + 33 (0)2 47 98 25 25 – Fax : + 33 (0)2 47 98 25 26  
E-mail : [info@dimaco.com](mailto:info@dimaco.com) – Internet : <http://www.dimaco.com>

S.A.S au capital de 42 000 Euros / SIRET 318 621 984 00026 – N° TVA FR 28 318 621 984 / APE 2829 B



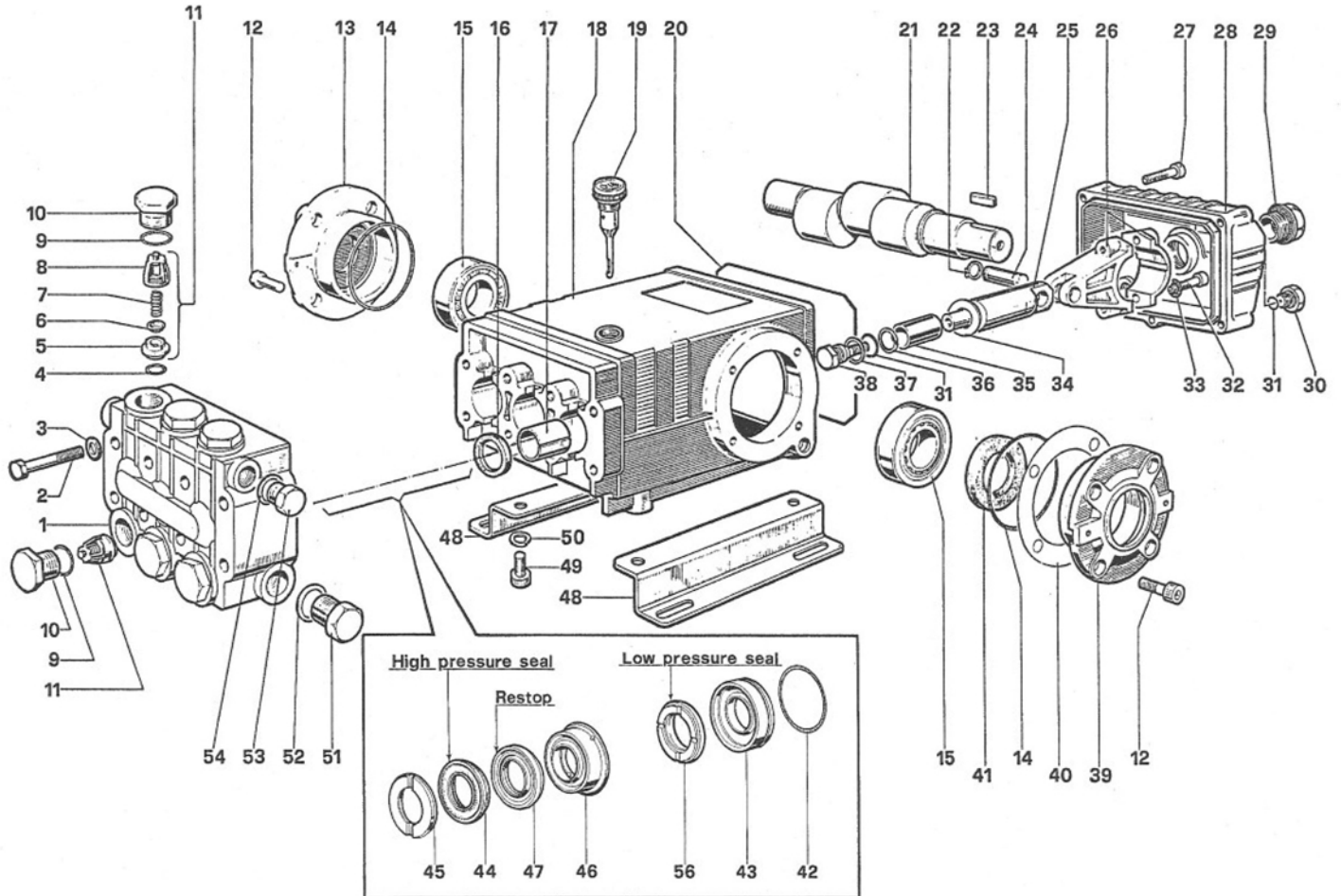
# JTE22250H Made By SAT DIMACO



# JTE22250H Made By SAT DIMACO

POS	CODE ARTICLE PART NO STUCKNR	DESCRIPTION DESCRIPTION BENENNUNG	QUANTITE QUANTITY ANZAHL	POS	CODE ARTICLE PART NO STUCKNR	DESCRIPTION DESCRIPTION BENENNUNG	QUANTITE QUANTITY ANZAHL
1	R0500JT	<b>TUYAU RETOUR</b> TUBE SCHLAUCH TUBO TUBO	1	13	26203000	<b>COUPLEUR BILLES F 3/8</b> COUPLING VERBINDUNG RACCORDO RACO	1
2	R028038	<b>TUYAU SORTIE</b> TUBE SCHLAUCH TUBO TUBO	1	15	57118101	<b>JOINT</b> SEAM DICHTUNG GUARNIZIONE GIUNTURA	2
4	K7	<b>REGULATEUR</b> REGULATOR REGLER REGOLATORE REGULADOR	1	16	DM3812	<b>RACCORD</b> CONNECTOR VERBINDUNGSSTUCK RACCORDO RACOR	1
5	MC38MC38	<b>RACCORD</b> CONNECTOR VERBINDUNGSSTUCK RACCORDO RACOR	1	17	DM12	<b>RACCORD</b> CONNECTOR VERBINDUNGSSTUCK RACCORDO RACOR	1
6	TS1621	<b>POMPE</b> PUMP PUMPE POMPA BOMBA	1	18	MC38FG14	<b>REDUCTION</b> REDUCER REDUZIERUNG RIDUTORE REDUCCION	1
7	P2002	<b>POULIE</b> PULLEY ROLLE PULEGGE POLEAS	1	19	DM3412	<b>RACCORD</b> CONNECTOR VERBINDUNGSSTUCK RACCORDO RACOR	1
9	28101000	<b>CREPINE</b> STRAINER SAUGKOPF SUCCHIERUOLA ALCACHOFA DETERGENTE	1	20	M63RA400	<b>MANOMETRE</b> PRESSURE GAUGE MANOMETER MANOMETRO MANOMETRO	1
10	TS8/11	<b>TUYAU</b> TUBE SCHLAUCH TUBO TUBO	1,20	21	28016400	<b>FILTRE 3/4</b> FILTER FILTER FILTRO FILTRO	1
11	C11	<b>COLLIER</b> RING RING ANELLO ABRAZADERA	2	22	DM34	<b>RACCORD</b> CONNECTOR VERBINDUNGSSTUCK RACCORDO RACOR	1
12	21017023	<b>CHIM JET</b> CHIM JET REINIGUNGSMITTELZUFUHR SISTEMA DI INIEZIONE DETERGENTE SISTEMA DE PASE DETERGENTE	1				

# POMPE PUMP TS1621



POS	REF	KIT	DESCRIPTION	QTE
1	47120941		CULASSE NICKEL	1
2	99320600		VIS M8x70 UNI 5737	8
3	96702000		RONDELLE Dia 8 UNI 1736	8
4	90384100	1	O-RING Dia 17,13x2,62	6
5	36200366		SIEGE SOUPAPE	6
6	36200176		VALVE	6
7	94737600		RESSORT Dia 9,4x14,8	6
8	36200251		GUIDE SOUPAPE	6
9	90384700	5	O-RING Dia 20,24x2,62	6
10	98222200	5	BOUCHON M 24x2x16 SPEC NK	6
11	36703201	1	ENSEMBLE CLAPET	6
12	99303900		VIS M8x16 UNI 5931	8
13	47150122		COUVERCLE CARTER	1
14	90391300		O-RING 67,95x2,62	2
15	91837500		ROULEMENT A ROULEAUX 32206	2
16	90162500	2	JOINT SPI Dia 22x32x5,5	3
17	90912600		DOUILLE Dia 22x25x30	3
18	47010422		CARTER	1
19	98210600		JAUGE D'HUILE G 3/8	1
20	90392200		O-RING Dia 133,02x2,62	1
21	47020635		VILEBREQUIN	1
22	90055700		BAGUE D'ARRET	6
23	91487800		GARNITURE COUVERCLE	1
24	97738000		AXE DE PISTON Dia 13x35	3
25	47050356		TIGE DE PISTON	3
26	47030001		BIELLE COMPLETE	3
27	99191200		VIS M6x30 UNI 5931	5
28	47160122		COUVERCLE CARTER	1
29	97596800		VOYANT HUILE G 3/4	1

POS	REF	KIT	DESCRIPTION	QTE
30	98204100		BOUCHON G 1/4x9	1
31	90358500	6	O-RING Dia 10,82x1,78	4
32	99309900		VIS M8x35 UNI 5931	6
33	96701400		RONDELLE Dia 8,4x13x0,8	6
34	96728600	6	RONDELLE Dia 14x28x0,5	3
35	47040509		PISTON Dia 22	3
36	90506700	6	BAGUE ANTI EXTRUSION	3
37	96728000	6	RONDELLE Dia 14x18,5x0,5	3
38	47219566	6	VIS PISTON	3
39	47150022		COUVERCLE CARTER	1
40	97567800		CALE	2
41	90164800	3	JOINT SPI Dia 30x55x7	1
42	90361600	14 - 29	O-RING Dia 34,65x1,78	3
43	47080670	14 - 29	BAGUE PORTE-GARNITURE Dia 22	3
44	90272500	29 - 148	BAGUE D'ETANCHEITE Dia 22 HP	3
45	46100051	11 - 29	BAGUE DE TETE Dia 22	3
46	47217070	29 - 149	BAGUE INTERMEDIAIRE Dia 22	3
47	90273000	29 - 148 - 149	BAGUE "RESTOP" Dia 22	3
51	98217600		BOUCHON G 1/2x10	1
52	96751400		RONDELLE Dia 21,5x27x1,5	1
53	98210000		BOUCHON G 3/8x13	1
54	96738000		RONDELLE Dia 17,5x23x1,5	1
56	90272800	29 - 148	BAGUE D'ETANCHEITE Dia 22 LP	3

REF	KIT	REPERES INCLUS	NBRE PIECES*	NBRE KIT**
34000101	1	4 - 11	12	1
34000201	2	16	3	1
34000301	3	41	1	1
34000501	5	9 - 10	12	1
34000601	6	31 - 34 - 36 - 37 - 38	15	1
34001101	11	45	6	1
34001401	14	42 - 43	6	1
34002901	29	42 - 43 - 44 - 45 - 46 - 47 - 56	7	3
34014801	148	44 - 47 - 56	9	1
34014901	149	46 - 47	6	1

\* NOMBRE DE PIECES CONTENUES DANS 1 KIT  
\*\* NOMBRE KIT NECESSAIRE POUR REPARER 1 POMPE

**SAT DIMACO PRODUCT**

Mise à jour n°  
Revised n°

**01**

Date d'émission du constructeur  
Printing date

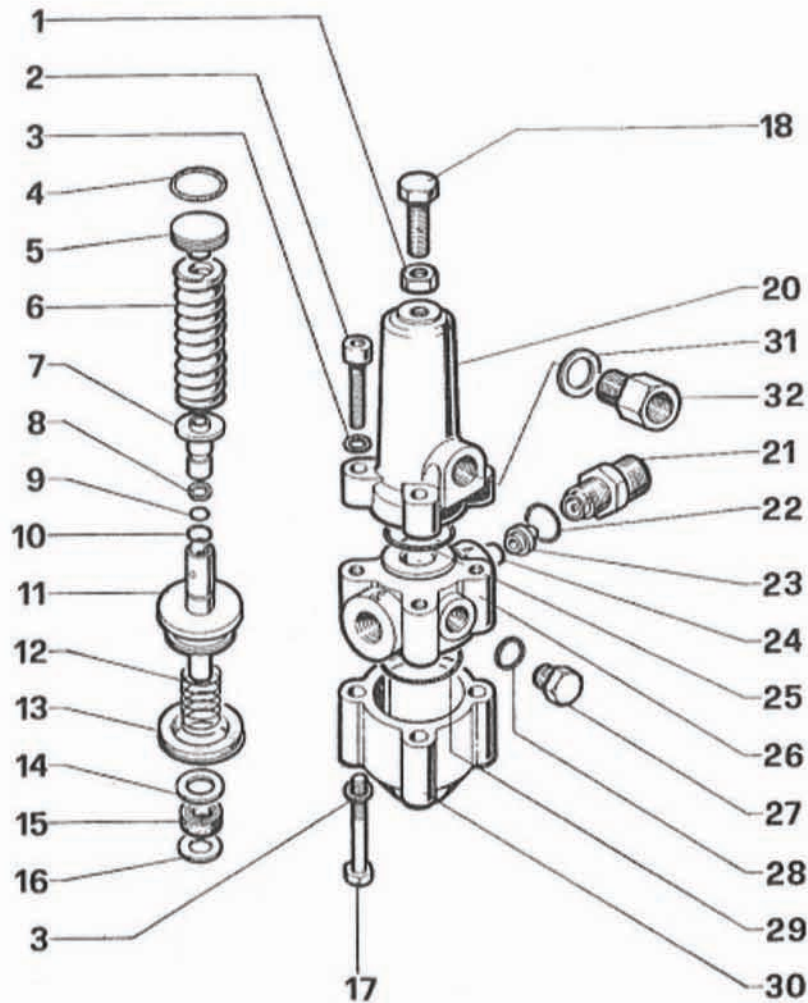
**Mars / March 2004**

SAT DIMACO PRODUCT - ZI - Rue Gustave Eiffel - 37500 CHINON (FRANCE)

Tél. : +33 (0)2 47 98 25 25 - Fax : +33 (0)2 47 98 25 26 - E-mail : info@dimaco.com - Internet : http://www.dimaco.com

**REGULATEUR  
REGULATOR**

**K7**



POS	REF	DESCRIPTION	QTE
1	92236800	ECROU M10	1
2	99308400	VIS M 8x30 UNI 5931	4
3	96701400	RONDELLE Dia 8,4x13x0,8	8
4	90384900	O-RING Dia 20,63x2,62	1
5	36309570	COUPELLE DE RESSORT	1
6	94746600	RESSORT Dia 17x60	1
7	36309466	SIEGE SOUPE	1
8	90505200	BAGUE ANTI EXTRUSION	1
9	90382000	O-RING 9,13x2,62	1
10	90358200	O-RING 9,25x1,78	1
11	36309702	ENSEMBLE	1
12	94746400	RESSORT Dia 17x17	1
13	90276600	BAGUE D'ETANCHEITE Dia 40	1
14	96721500	RONDELLE Dia 13x20x2	1
15	90256500	BAGUE D'ETANCHEITE Dia 10	1

POS	REF	DESCRIPTION	QTE
16	90506300	BAGUE ANTI EXTRUSION	1
17	99312700	VIS M 8x45 UNI 5737	4
18	99366300	VIS M 10x25 UNI 5740	1
20	36309041	CORPS CLAPET SUPERIEUR	1
21	10007870	BUTEE G3/8 AVEC TROU Dia 3	1
22	90383300	O-RING Dia 13,95x2,62	1
23	10007766	BUSE DIA 2,5	1
24	90382300	O-RING 9,92x2,62	1
25	90386300	O-RING Dia 28,25x2,62	1
26	36309141	CORPS CLAPET CENTRAL	1
27	98204100	BOUCHON G 1/4x9	2
28	90358500	O-RING Dia 10,82x1,78	2
29	90387100	O-RING Dia 34,60x2,62	1
30	36309241	CORPS CLAPET INFERIEUR	1
31	96738000	RONDELLE Dia 17,5x23x1,5	1
32	36311670	BUTEE G 3/8	1

**SAT DIMACO PRODUCT**

Mise à jour n°  
Revised n°

**02**

Date d'émission du constructeur  
Printing date **Novembre / November 2012**

SAT DIMACO PRODUCT - ZI, Rue Gustave Eiffel - 37500 CHINON (FRANCE)

Tél. : +33 (0)2 47 98 25 25 - Fax : +33 (0)2 47 98 25 26 - E-mail : [info@dimaco.com](mailto:info@dimaco.com) - Internet : <http://www.dimaco.com>