

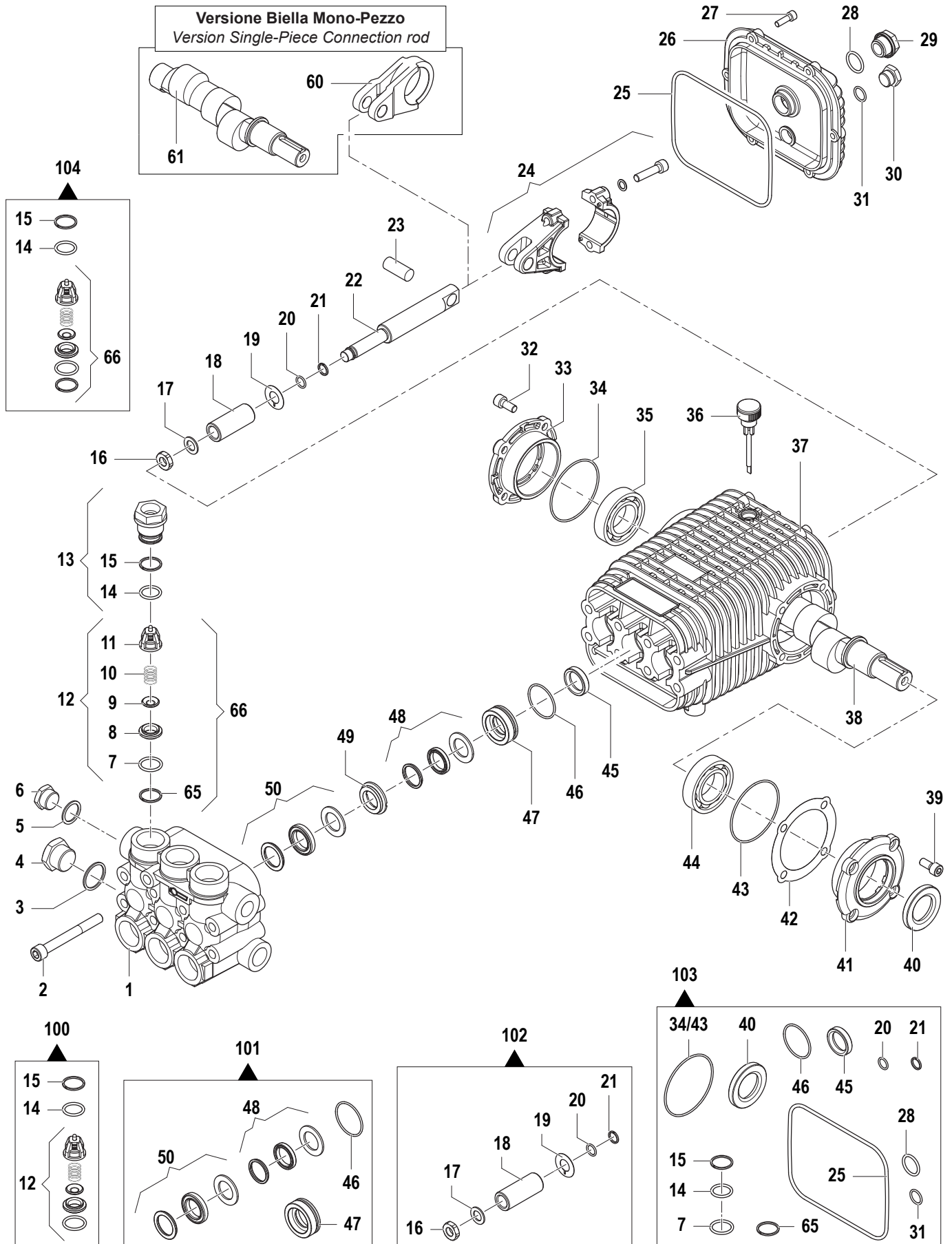


N°	Cod.	Descrizione	Description	Note	Q.ty	Model
1	0477 0364	Carenatura Anteriore	Front Cover		1	
2	3002 0799	Supporto Quadro Elett.	Electrical Panel Support		1	
3	2610 0320	Kit Quadro Elettrico	Electrical Panel Kit		1	
4	0477 0367	Carenatura Posteriore	Reat Cover		1	
5	1201 0173	Guarnizione in Gomma	Rubber Seal	L=640mm	1	
6	3605 0156	Vite	Screw		14	
7	1201 0174	Rondella Gomma	Rubber Washer	Ø23,5x6x2	10	
8	3206 0360	Telaio	Frame		1	
9	3200 0198	Tappo	Cap	Ø32	2	
10	3607 0216	Vite Testa Esagonale	Hexagonal Screw	M5x45	3	
11	3002 0806	Supporto Accessori	Accessories Support		3	
12	3607 0242	Vite Testa Esagonale	Hexagonal Screw	M8x16	3	
13	0604 0091	Dado	Nut	M5x45	3	
14	0604 0158	Dado	Nut	M8	3	
15	2434 0032	Pressacavo	Cable Holder	PG 21	1	
16	1227 0001	Ghiera	Wing Nut	PG 21	1	
17	2434 0050	Guarnizione	Rubber Seal	Ø32x42x18	1	
18	2810 0117	Ruota Pneumatica	Pneumatic Wheel	Ø318x125	2	
19	0009 0094	Tappo Ruota	Wheel Cap	Ø20	2	
20	1002 0242	Filtro	Filter		1	
21	1002 0241	Kit Filtro	Filter Kit		1	
22	1209 0091	Rondella	Washer	G3/8"	1	
	1209 0099	Rondella	Washer	G3/8"	1	Solo / Only 18/350
23	2000 0041	Nipplo	Nipple	M-M G3/8"	1	
	2417 0055	Prolunga	Extension	M-F G3/8" L=45	1	Solo / Only 18/350
24	1209 0091	Rondella	Washer	G3/8"	1	
	1209 0099	Rondella	Washer	G3/8"	1	Solo / Only 18/350
25	2417 0077	Prolunga	Extension	M-F M22x1,5-G3/8"	1	
	1407 0058	Innesto Rapido	Quick Coupling	M-M M24x1,5-G3/8"	1	Solo / Only 18/350
26	1223 0052	Galletto	Wing Nut	G3/4"	1	
	1200 0062	Galletto	Wing Nut	G1" F Ø25	1	Solo / Only 42/130
27	2825 0081	Raccordo p.g. Aspiraz.	Straight Hose Tail	M-M G3/4"-G1"	1	Solo / Only 18/350
	2800 0098	Raccordo p.g. Aspiraz.	Straight Hose Tail	Ø19 G3/4" F	1	
	2000 0152	Raccordo p.g. Aspiraz.	Straight Hose Tail	G1"-G1"	1	Solo / Only 42/130
28	1209 0111	Guarnizione	Seal	Ø14,5x24,5x3,5	1	
	1209 0147	Guarnizione	Seal	Ø25	1	Solo / Only 42/130
29	2825 0081	Riduzione	Reduction	M-M G3/4"-G1"	1	
	2800 0134	Riduzione	Reduction	Ø25 G1" F	1	Solo / Only 42/130
30	3607 0224	Vite	Screw	M8x90	2	
31	2811 0108	Rondella	Washer	Ø8,5x15x1,6	2	
32	0604 0174	Dado	Nut	M10x10	2	
33	2811 0234	Rondella	Washer	Ø10,5x20x2	2	
34	3607 0195	Vite Testa Esagonale	Hexagonal Screw	M10x20	2	
35	3002 0804	Piastra Supporto Filtro	Filter Support		1	
36	2825 0085	Riduzione	Reduction	M-F G1-G3/4"	1	
37	2811 0079	Rondella	Washer	Ø27,7x32,5x1,5	1	
38	2800 0118	Raccordo p.g. Aspiraz.	Straight Hose Tail	G3/4" Ø19x25	1	
39	3002 0803	Piastra Supporto	Support		1	
40	2811 0097	Rondella	Washer	Ø6,5x18x1,5	2	
41	3609 0047	Vite	Screw	M6x14	2	
42	2811 0097	Rondella	Washer	Ø6,5x18x1,5	2	
43	0604 0102	Dado	Nut	M6	2	
44	1209 0091	Rondella	Washer	G3/8"	1	
	1209 0099	Rondella	Washer	G3/8"	1	Solo / Only 18/350
45	2000 0041	Nipplo	Nipple	M-M G3/8"	1	
46	0011 0003	Adattatore	Adapter	M-F G3/8"	1	
47	1209 0091	Rondella	Washer	G3/8"	1	
	1209 0099	Rondella	Washer	G3/8"	1	Solo / Only 18/350
48	2421 0033	Flussostato	Flow Switch	F-F G3/8"	1	
49	2811 0108	Rondella	Washer	Ø8,5x15x1,6	2	
50	0604 0179	Dado	Nut	M8	2	
51	2000 0148	Nipplo	Nipple	M-M G3/8"- M18x1,5	1	
52	1209 0131	Guarnizione Bonded	Bonded Seal	M18	1	
53	0102 0040	Accumulatore Pressione	Pressure Accumulator	250bar	1	
	0102 0036	Accumulatore Pressione	Pressure Accumulator	300bar	1	Solo / Only 18/350
54	3609 0185	Vite	Screw	M10x50	1	

N°	Cod.	Descrizione	Description	Note	Q.ty	Model
55	0604 0068	Dado	Nut	M10x8	1	
56	2811 0234	Rondella	Washer	Ø10,5x20x2	1	
57	2819 0016	Rondella	Washer	Ø10,5	1	
58	2819 0016	Rondella	Washer	Ø10,5	1	
59	2811 0234	Rondella	Washer	Ø10,5x20x2	1	
60	0604 0068	Dado	Nut	M10x8	1	
61	3002 0602	Supporto Antivibrante	Silent-Block	Ø40x40 M10	1	
62	0604 0179	Dado	Nut	M8	8	
63	2819 0028	Rondella	Washer	M8	8	
64	2810 0015	Ruota Girevole	Rotating Wheel	Ø125x30	2	
65	2811 0108	Rondella	Washer	Ø8,5x15x1,6	8	
66	3607 0242	Vite Testa Esagonale	Hexagonal Screw	M8x16	8	
67	1831 0598	Motore Elettrico	Electric Motor	400V TRF-10CV	1	21/210 - 28/160
	1831 0599	Motore Elettrico	Electric Motor	400V TRF-12CV	1	33/160 - 21/250
	1831 0595	Motore Elettrico	Electric Motor	400V TRF-15CV	1	42/130 - 18/350
68	3607 0008	Vite Testa Esagonale	Hexagonal Screw	M8x35	4	
69	2811 0016	Rondella	Washer	Ø8,4x17x1,6	4	
70	1201 0135	Guarnizione Motore	Motor Seal		1	
71	6515 0205	Pompa	Pump	SW 5540 S	1	21/250 - 21/210
	6513 1303	Pompa	Pump	TW 5050 S	1	18/350
	6513 0706	Pompa	Pump	TW 7036 S	1	28/160
	6513 1411	Pompa	Pump	TW 8030 S	1	33/160
	6513 1209	Pompa	Pump	TW 11025 S	1	42/130
72	1602 0072	Linguetta	Key	8x7x28	1	
73	0601 0406	Distanziale	Spacer	Ø30x24x3,5	1	
74	1209 0091	Rondella	Washer	G3/8"	1	Solo / Only 21/250 - 21/210
	1209 0114	Rondella	Washer	G1/2"	1	
	1209 0099	Rondella	Washer	G3/8"	1	Solo / Only 18/350
75	2000 0067	Nipplo	Nipple	M-M G1/2"-G3/8"	1	Solo / Only 21/250 - 21/210 18/350
	2000 0126	Nipplo	Nipple	M-M G1/2"	1	
76	0011 0015	Adattatore	Adapter	M-F G1/2"	1	
77	1209 0114	Rondella	Washer	G1/2"	1	
	1209 0101	Rondella	Washer	G1/2"	1	Solo / Only 18/350
78	3607 0274	Vite Testa Esagonale	Hexagonal Screw	M10x40	4	
79	2811 0234	Rondella	Washer	Ø10,5x20x2	4	
80	2819 0029	Rondella	Washer	M10	4	
81	2819 0029	Rondella	Washer	M10	4	
82	2811 0234	Rondella	Washer	Ø10,5x20x2	4	
83	0604 0174	Dado	Nut	M10x10	4	
84	1215 0568	Valvola Regolazione	Unloader Valve	VRT 100	1	
	1215 0611	Valvola Regolazione	Unloader Valve	VHP 70	1	Solo / Only 18/350
85	1209 0114	Rondella	Washer	G1/2"	1	21/210 - 28/160 21/250 - 33/160 42/130
86	0011 0015	Adattatore	Adapter	M-F G1/2"	1	21/210 - 28/160 21/250 - 33/160 42/130
87	2000 0067	Nipplo	Nipple	G1/2"-G3/8"	1	
	2000 0156	Nipplo	Nipple	M-M G3/8"-GC1/2"	1	Solo / Only 18/350
88	1209 0091	Rondella	Washer	G3/8"	1	
	1209 0099	Rondella	Washer	G3/8"	1	Solo / Only 18/350
89	2803 3428	Raccordo a "T"	"T" Coupling	F-F-F G3/8"	1	
90	3208 1239	Tubo Aspirazione	Suction Hose	Ø25x36 L=290	1	
91	3208 1026	Tubo By-Pass	By-Pass Hose	G1/2" L=450	1	
92	1211 0040	Gomito	Elbow	M-M G1/2"	1	
93	2000 0047	Nipplo	Nipple	M-M G1/2"	1	
94	1209 0114	Rondella	Washer	G1/2"	1	
95	1816 0105	Manometro	Gauge	Ø63 0-300bar G1/4"	1	
	1816 0155	Manometro	Gauge	Ø63 0-600bar G1/4"	1	Solo / Only 18/350
96	2000 0093	Nipplo	Nipple	M-M G3/4"-G1/2"	1	Solo / Only 21/250 - 21/210
	2000 0024	Nipplo	Nipple	M-M G3/4"	1	
	2000 0093	Nipplo	Nipple	M-M G3/4"-G1/2"	1	Solo / Only 18/350
97	2811 0079	Rondella	Washer	Ø27,7x32,5x1,5	1	
98	2803 3432	Raccordo a "T"	"T" Coupling	F-F-F G3/4"- G3/4"-G1/2"	1	
99	2800 0118	Raccordo p.g. Aspiraz.	Straight Hose Tail	G3/4" Ø19x25	1	



Pump	TW 5050S	18/350	(6513 1303)
	TW 7036S	28/160	(6513 0706)
	TW 8030S	33/160	(6513 1411)
	TW 11025S	42/130	(6513 1209)





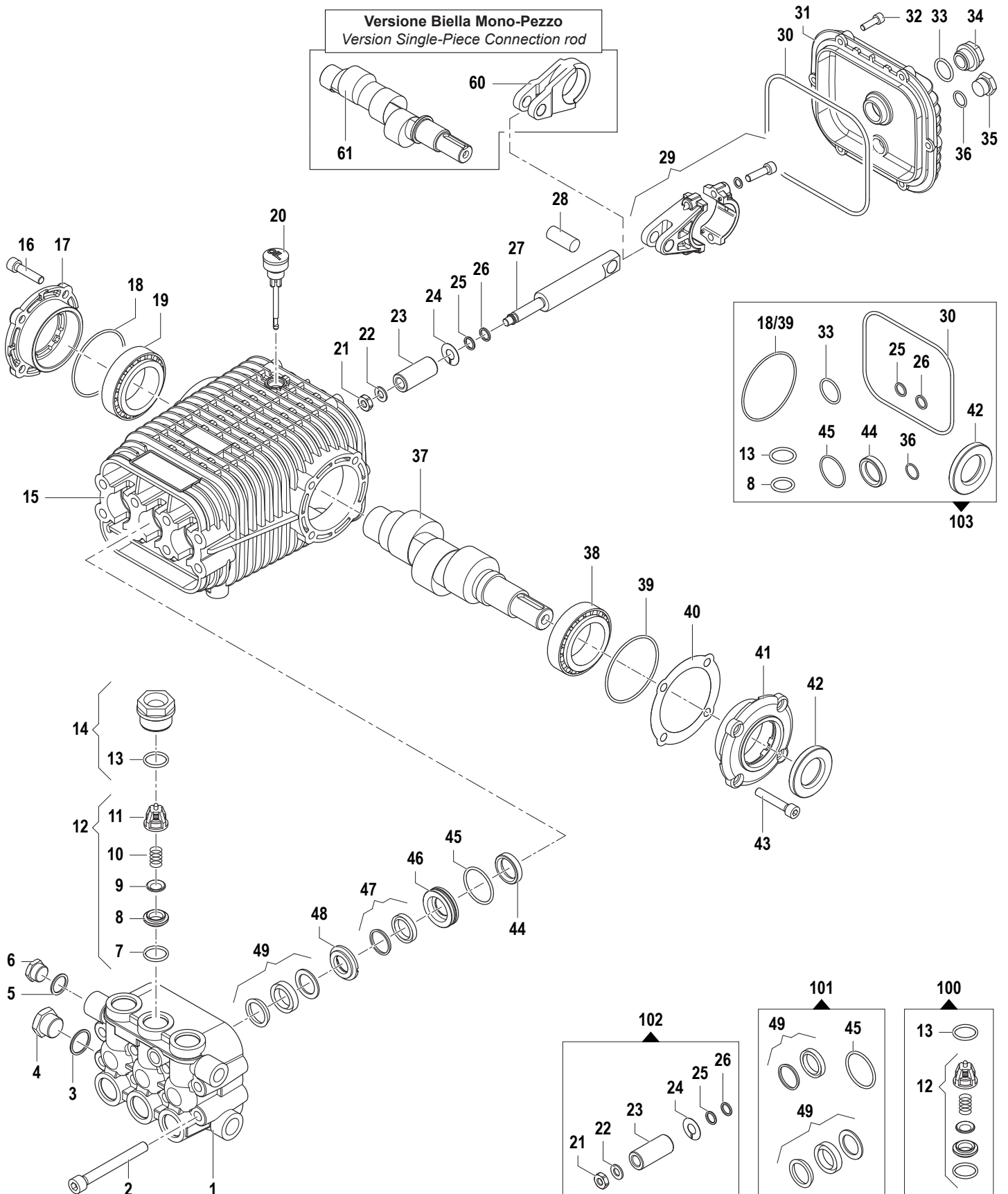
Pompa **TW 5050S** **18/350** (6513 1303)
TW 7036S **28/160** (6513 0706)
TW 8030S **33/160** (6513 1411)
TW 11025S **42/130** (6513 1209)

N°	Cod.	Descrizione	Description	Note	Q.ty	Model
1	3218 0345	Testata Pompa	Pump Manifold	Ø18	1	18/350
	3218 0346	Testata Pompa	Pump Manifold	Ø22	1	33/160 - 28/160
	3218 0343	Testata Pompa	Pump Manifold	Ø25	1	42/130
2	3609 0179	Vite	Screw	M10x100	8	Solo / Only 18/350
	3609 0279	Vite	Screw	M10x100	8	
3	2811 0086	Rondella	Washer	Ø21,2x27x1,5	1	Solo / Only 18/350
	2811 0079	Rondella	Washer	Ø27,7x32,5x1,5	1	
4	3202 0015	Tappo	Plug	G1/2"	1	Solo / Only 18/350
	3202 0115	Tappo	Plug	G3/4"	1	
5	2811 0084	Rondella	Washer	Ø17x22x1,5	1	Solo / Only 18/350
	2811 0086	Rondella	Washer	Ø21,2x27x1,5	1	
6	3200 0007	Tappo	Plug	G3/8"	1	Solo / Only 18/350
	3202 0015	Tappo	Plug	G1/2"	1	
7	1210 0153	Guarnizione OR	O-Ring	Ø2,62x15,08	6	18/350
7	1210 0048	Guarnizione OR	O-Ring	Ø2,62x20,54	6	
8	3009 0144	Sede Valv. Aspir./Mand.	Suction/Delivery Valve Seat		6	Solo / Only 18/350
	3009 0145	Sede Valv. Aspir./Mand.	Suction/Delivery Valve Seat		6	
9	3604 0017	Valvola Aspiraz./Mandata	Suction/Delivery Valve		6	Solo / Only 18/350
	3604 0032	Valvola Aspiraz./Mandata	Suction/Delivery Valve		6	
10	1802 0177	Molla Valv. Aspir./Mand.	Suct./Delivery Valve Spring		6	Solo / Only 18/350
	1802 0244	Molla Valv. Aspir./Mand.	Suct./Delivery Valve Spring		6	
11	1205 0043	Gabbia Valv. Aspir./Mand.	Suction/Delivery Valve Cage		6	Solo / Only 18/350
	1205 0038	Gabbia Valv. Aspir./Mand.	Suction/Delivery Valve Cage		6	
12	1220 0190	Kit Valvola Aspiraz./Mandata	Suction/Delivery Valve Kit		6	
13	3202 0316	Kit Tappo + OR e Anello	Valve Plug Kit + OR and Ring		6	Solo / Only 18/350
	3202 0317	Kit Tappo + OR e Anello	Valve Plug Kit + OR and Ring		6	
14	1210 0021	Guarnizione OR	O-Ring	Ø2,62x15,54	6	Solo / Only 18/350
	1210 0019	Guarnizione OR	O-Ring	Ø2,62x18,72	6	
15	0009 0289	Anello BK	Anti-Extr. Ring		6	Solo / Only 18/350
	0009 0290	Anello BK	Anti-Extr. Ring		6	
16	0600 0054	Dado Speciale	Special Bolt		3	Solo / Only 18/350
	0600 0062	Dado Speciale	Special Bolt		3	
17	2811 0082	Rondella	Washer	Ø8,4x16x1,5	3	18/350
	2811 0123	Rondella	Washer	Ø12x20x1,5	3	
18	0202 0042	Bussola Ceramica	Ceramic Bushing	Ø18	3	18/350
	0202 0043	Bussola Ceramica	Ceramic Bushing	Ø22	3	33/160 - 28/160
	0202 0044	Bussola Ceramica	Ceramic Bushing	Ø25	3	42/130
19	2812 0094	Rondella	Washer		3	Solo / Only 18/350
	2812 0083	Rondella	Washer		3	
20	1210 0727	Guarnizione OR	O-Ring	Ø1,78x7,66	3	Solo / Only 18/350
	1210 0710	Guarnizione OR	O-Ring	Ø1,78x10,82	3	
21	0009 0170	Anello BK	Anti-Extr. Ring		3	Solo / Only 18/350
	0009 0225	Anello BK	Anti-Extr. Ring		3	
22	2409 0109	Pistone Guida	Piston		3	Solo / Only 18/350
	2409 0111	Pistone Guida	Piston		3	
23	3011 0026	Spinotto	Gudgeon Pin	Ø14x36	3	
24	0205 0080	Kit Biella	Connecting Rod Kit		3	
25	1210 0349	Guarnizione OR	O-Ring	Ø3,53x142,5	1	

N°	Cod.	Descrizione	Description	Note	Q.ty	Model
26	0402 0269	Coperchio Carter	Cover		1	
27	3609 0032	Vite	Screw	M6x20	6	Solo / Only 18/350
	3609 0153	Vite	Screw	M6x20	6	
28	1210 0048	Guarnizione OR	O-Ring	Ø2,62x20,24	1	
29	3201 0027	Tappo	Plug	G1/2"	1	
30	3200 0007	Tappo	Plug	G3/8"	1	
31	1210 0441	Guarnizione OR	O-Ring	Ø2x14	1	
32	3609 0157	Vite	Screw	M8x18	4	Solo / Only 18/350
	3609 0223	Vite	Screw	M8x18	4	
33	1009 0196	Flangia	Flange		1	
34	1210 0448	Guarnizione OR	O-Ring	Ø2x70	1	
35	0440 0028	Cuscinetto Rulli Conici	Roller Bearing	Ø30x62x25	1	
36	3200 0075	Tappo Olio	Oil Dipstick		1	
37	0403 0155	Carter Pompa	Pump Crankcase		1	
38	0001 0944	Albero Passante	Throughshaft	Ø24 mm	1	18/350
	0001 0943	Albero Passante	Throughshaft	Ø24 mm	1	28/160
	0001 0678	Albero Passante	Throughshaft	Ø24 mm	1	33/160 - 42/130
39	3609 0223	Vite	Screw	M8x18	4	
40	0019 0032	Anello Tenuta	Oil Seal	Ø30x52x7	1	
41	1009 0195	Flangia	Flange		1	
42	0601 0304	Distanziale	Spacer	sp. 0,05	1	
	0601 0305	Distanziale	Spacer	sp. 0,1	1	
	0601 0306	Distanziale	Spacer	sp. 0,19	1	
	0601 0307	Distanziale	Spacer	sp. 0,25	1	
43	1210 0448	Guarnizione OR	O-Ring	Ø2x70	1	
44	0440 0028	Cuscinetto Rulli Conici	Roller Bearing	Ø30x62x25	1	
45	0019 0122	Anello Tenuta	Oil Seal	Ø22x32x7	3	
46	1210 0547	Guarnizione OR	O-Ring	Ø2x37	3	
47	0009 0301	Anello Portaguarnizione	Packing Retainer	Ø18	3	18/350
	0009 0302	Anello Portaguarnizione	Packing Retainer	Ø22	3	33/160 - 28/160
	0009 0303	Anello Portaguarnizione	Packing Retainer	Ø25	3	42/130
48	1241 0087	Guarnizione Tenuta	Packing	Ø18	3	18/350
	1241 0088	Guarnizione Tenuta	Packing	Ø22	3	33/160 - 28/160
	1241 0089	Guarnizione Tenuta	Packing	Ø25	3	42/130
49	0009 0284	Anello Portaguarnizione	Packing Retainer	Ø18	3	18/350
	0009 0282	Anello Portaguarnizione	Packing Retainer	Ø22	3	33/160 - 28/160
	0009 0286	Anello Portaguarnizione	Packing Retainer	Ø25	3	42/130
50	1241 0073	Guarnizione Tenuta	Packing	Ø18	3	18/350
	1241 0084	Guarnizione Tenuta	Packing	Ø22	3	33/160 - 28/160
	1241 0086	Guarnizione Tenuta	Packing	Ø25	3	42/130
60	0205 0071	Biella	Connecting Rod		3	
61	0001 0490	Albero Passante	Throughshaft	Ø24 mm	1	
65	0009 0299	Anello BK	Anti-Extr. Ring		6	Solo / Only 18/350
	1220 0084	Kit Valvola Aspiraz./Mandata	Suction/Delivery Valve Kit		6	Solo / Only 18/350

Kit Ricambi Spare Parts Kit

100	5025 0020	Kit Valvola Asp/Mandata	Complete Valve Kit		1	
101	5019 0654	Kit Guarnizioni Acqua	Water Seal Kit	Ø22	1	33/160 - 28/160
	5019 0655	Kit Guarnizioni Acqua	Water Seal Kit	Ø25	1	42/130
	5019 0653	Kit Guarnizioni Acqua	Water Seal Kit	Ø25	1	Solo / Only 18/350
102	2409 0114	Kit Pistone	Piston Kit	Ø22	1	33/160 - 28/160
	2409 0115	Kit Pistone	Piston Kit	Ø25	1	42/130
	2409 0116	Kit Pistone	Piston Kit	Ø25	1	Solo / Only 18/350
103	5019 0678	Kit Guarnizioni Olio	Oil Seal Kit		1	
	5019 0649	Kit Guarnizioni Olio	Oil Seal Kit		1	Solo / Only 18/350
104	5025 0021	Kit Valvola Asp/Mandata	Complete Valve Kit		1	Solo / Only 18/350





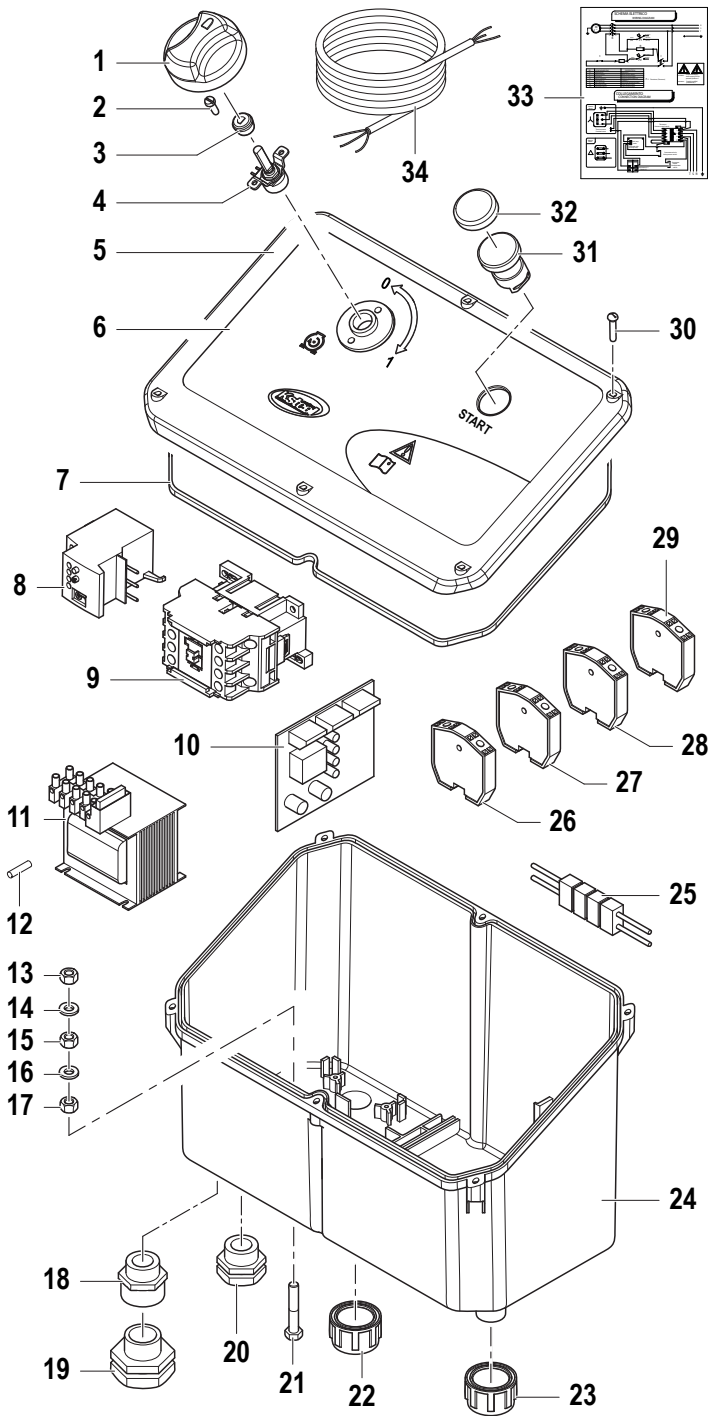
N°	Cod.	Descrizione	Description	Note	Q.ty	Model
1	3218 0349	Testata Pompa	Pump Manifold		1	
2	3609 0142	Vite	Screw	M10x80	8	
3	2811 0086	Rondella	Washer	Ø21,2x27x1,5	1	
4	3202 0015	Tappo	Plug	G1/2"	1	
5	2811 0084	Rondella	Washer	Ø16,7x22x1,5	1	
6	3200 0007	Tappo	Plug	G3/8"	1	
7	1210 0046	Guarnizione OR	O-Ring	Ø2,62x17,13	6	
8	3009 0087	Sede Valv. Aspir./Mand.	Suction/Delivery Valve Seat		6	
9	3604 0017	Valvola Aspirazione/Mandata	Suction/Delivery Valve		6	
10	1802 0177	Molla Valvola Aspirazione/Mandata	Suction/Delivery Valve Spring		6	
11	1205 0043	Gabbia Valvola Aspirazione/Mandata	Suction/Delivery Valve Cage		6	
12	1220 0072	Valvola Aspirazione/Mandata	Suction/Delivery Valve Cage		6	
13	1210 0048	Guarnizione OR	O-Ring	Ø2,62x20,24	6	
14	3202 0314	Kit Tappo + O-ring	Valve Plug Kit + O-ring		6	
15	0403 0155	Carter Pompa	Pump Crankcase		1	
16	3609 0157	Vite	Screw	M8x18	4	
17	1009 0196	Flangia	Flange		1	
18	1210 0448	Guarnizione OR	O-Ring	Ø2x70	1	
19	0440 0028	Cuscinetto Rulli Conici	Roller Bearing	Ø30x62x25	1	
20	3200 0075	Tappo Olio	Oil Dipstick		1	
21	0600 0054	Dado Speciale	Special Bolt		3	
22	2811 0082	Rondella	Washer	Ø8,4x16x1,5	3	
23	0202 0024	Bussola Ceramica	Ceramic Bushing	Ø20	3	
24	2812 0094	Rondella	Washer		3	
25	1210 0416	Guarnizione OR	O-Ring	Ø1,78x7,66	3	
26	0009 0170	Anello BK	Anti-Extr. Ring		3	
27	2409 0113	Pistone Guida	Piston		3	
28	3011 0026	Spinotto	Gudgeon Pin	Ø14x36	3	
29	0205 0080	Biella	Connecting Rod		3	Da Matric. From S. Number 44293311
30	1210 0349	Guarnizione OR	O-Ring	Ø3,53x142,5	1	
31	0402 0269	Coperchio Carter	Cover		1	
32	3609 0032	Vite	Screw	M6x20	6	
33	1210 0048	Guarnizione OR	O-Ring	Ø2,62x20,24	1	
34	3201 0027	Tappo	Plug	G1/2"	1	
35	3200 0007	Tappo	Plug	G3/8"	1	
36	1210 0441	Guarnizione OR	O-Ring	Ø2x14	1	

N°	Cod.	Descrizione	Description	Note	Q.ty	Model
37	0001 0951	Albero Passante	Throughshaft	Ø24	1	Da Matric. From S. Number 44293311
38	0440 0028	Cuscinetto Rulli Conici	Roller Bearing	Ø30x62x25	1	
39	1210 0448	Guarnizione OR	O-Ring	Ø2,0x70	1	
40	0601 0304	Distanziale	Spacer	sp. 0,05	1	
	0601 0305	Distanziale	Spacer	sp. 0,1	1	
	0601 0306	Distanziale	Spacer	sp. 0,19	1	
	0601 0307	Distanziale	Spacer	sp. 0,25	1	
41	1009 0195	Flangia	Flange		1	
42	0019 0032	Anello Tenuta	Oil Seal	Ø30x52x7	1	
43	3609 0157	Vite	Screw	M8x18	4	
44	0019 0122	Anello Tenuta	Oil Seal	Ø22x32x7	3	
45	1210 0547	Guarnizione OR	O-Ring	Ø2x37	3	
46	0009 0294	Anello Portaguarnizione	Packing Retainer	Ø20	3	
47	1241 0080	Guarnizione Tenuta	Packing	Ø20	3	
48	0009 0293	Anello Portaguarnizione	Packing Retainer	Ø20	3	
49	1241 0102	Guarnizione Tenuta	Packing	Ø20	3	
60	0205 0071	Biella	Connecting Rod		3	Fino a Matric. Up to S. Number 44293310
61	0001 0495	Albero Passante	Throughshaft	Ø24	1	

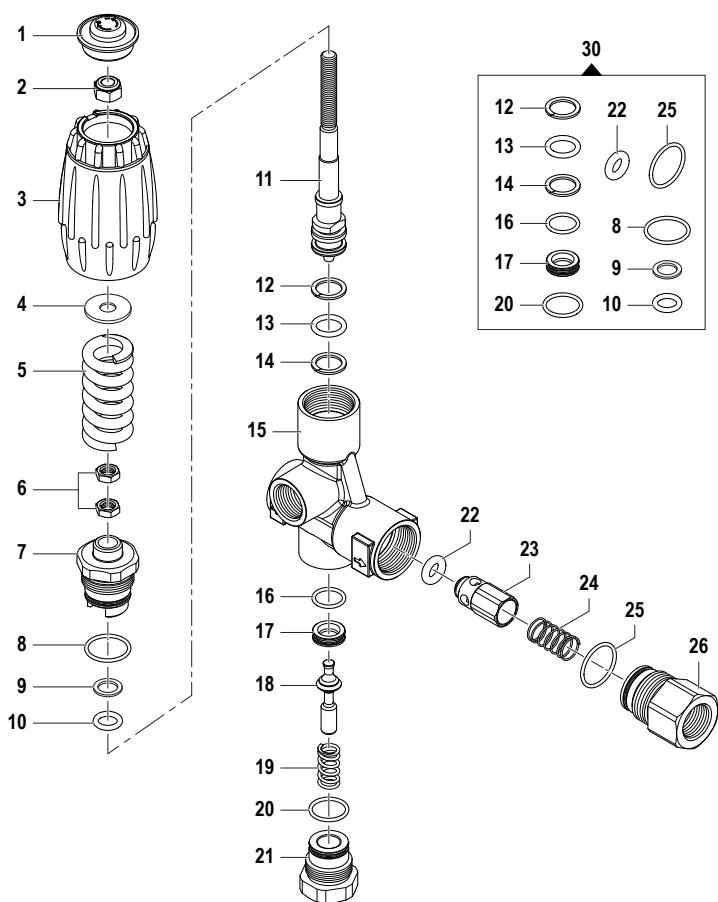
Kit Ricambi

Spare Parts Kit

N°	Cod.	Descrizione	Description	Note	Q.ty	Model
100	5025 0025	Kit Valvola Aspirazione / Mandata	Complete Valve Kit		1	
101	5019 0670	Kit Guarnizioni Acqua	Water Seal Kit	Ø20mm	1	
102	2409 0074	Kit Pistone	Piston Kit	Ø20mm	1	
103	5019 0650	Kit Guarnizioni Olio	Oil Seal Kit		1	



N°	Cod.	Descrizione	Description	Note	Q.ty	Model
1	1817 0081	Manopola Interruttore	Switch Knob		1	
2	3623 0030	Vite	Screw	M4x12	2	
3	0204 0041	Boccola	Bushing-Seal		1	
4	1410 0085	Interruttore On-Off	On-Off Switch		1	
5	0402 0303	Coperchio	Cover		1	
6	0457 0045	Etichetta Quadro Elettrico	Electrical Panel Sticker		1	
7	1201 0142	Guarnizione	Gasket	Ø4 L=880	1	
8	2821 0049	Relè Termico	Thermic Relay	17-25A	1	
9	3225 0094	Teleruttore	Remote Control Switch	25A - 24V	1	
10	3043 0038	Scheda Elettronica	P.C. Board	24V	1	
11	3226 0084	Trasformatore B.T.	L.T. Transformer	230-400V 24V	1	
12	1012 0003	Fusibile	Fuse	5x20F-2A 250V	1	
13	0604 0091	Dado	Nut	M5	1	
14	2819 0009	Rondella	Washer	Ø5,3x10	1	
15	0604 0091	Dado	Nut	M5	1	
16	2819 0009	Rondella	Washer	Ø5,3x10	1	
17	0604 0091	Dado	Nut	M5	1	
18	2825 0057	Riduzione Pressacavo	Cable Holder Reduction	PG21-16	1	
19	2434 0008	Pressacavo	Holder Reduction	PG21	1	
20	2434 0003	Pressacavo	Holder Reduction	PG16	1	
21	3607 0234	Vite Testa Esagonale	Hexagonale Screw	M5x30	1	
22	1223 0052	Galletto	Adjustable Nut		1	
23	1223 0052	Galletto	Adjustable Nut		1	
24	3001 0148	Scatola Elettrica	Electrical Box		1	
25	2821 0040	Relè per Flussostato	Flow Switch Relay		1	
26	1805 0043	Morsetto Chiusura	End Wire Connector		1	
27	1805 0041	Morsetto Centrale	Central Wire Connector		1	
28	1805 0049	Morsetto Centrale	Central Wire Connector		1	
29	1805 0040	Morsetto	Wire Connector		1	
30	3625 0035	Vite	Screw		6	
31	1410 0108	Interruttore a pulsante	Switch		1	
32	0460 0038	Protezione Interruttore	Switch Protection		1	
33	1610 1015	Schema Elettrico	Electric Diagram		1	
33	0456 0054	Cavo Elettrico	Electrical Cable		1	

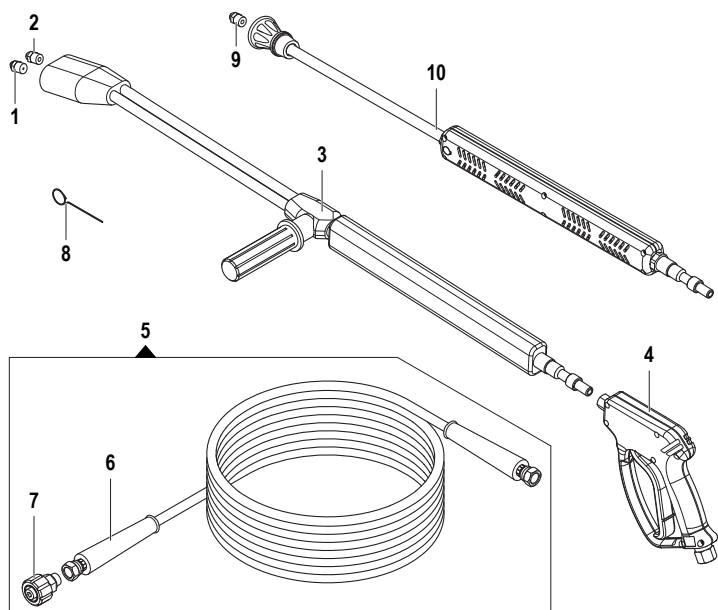


N°	Cod.	Descrizione	Description	Note	Qty	Model
1	0402 0486	Tappo	Plug		1	
2	0604 0039	Dado	Nut	M8x9,5	1	
3	1817 0096	Manopola	Knob		1	
4	2811 0026	Rondella	Washer	Ø8,4x24x2	1	
5	1802 0343	Molla	Spring		1	
6	0604 0164	Dado	Nut	M8	2	
7	2803 3434	Raccordo	Coupling		1	
8	1210 0724	Guarnizione OR	O-Ring	Ø1,78x20,35	1	
9	0009 0351	Anello	Ring	Ø10x14,5x1,2	1	
10	1210 0725	Guarnizione OR	O-Ring	Ø2,62x9,93	1	
11	0015 0221	Asta Regolazione	Regulation Rod		1	
12	0009 0350	Anello	Ring	Ø13,5x18x1,2	1	
13	1210 0726	Guarnizione OR	O-Ring	Ø2,62x13,1	1	
14	0009 0350	Anello	Ring	Ø13,5x18x1,2	1	
15	0424 0509	Corpo Valvola	Valve Body		1	
16	1210 0718	Guarnizione OR	O-Ring	Ø1,78x14	1	
17	3036 0024	Sede	Seat		1	
18	0015 0223	Asta	Rod		1	
19	1802 0346	Molla	Spring		1	
20	1210 0615	Guarnizione OR	O-Ring	Ø1,78x17,1	1	
21	3202 0411	Tappo	Plug		1	
22	1210 0723	Guarnizione OR	O-Ring	Ø4x8	1	
23	3600 0127	Valvola Non Ritorno	Check Valve		1	
24	1802 0345	Molla	Spring		1	
25	1210 0722	Guarnizione OR	O-Ring	Ø1,78x21,95	1	
26	2803 0647	Raccordo	Coupling	G1/2"	1	

Kit Ricambi

Spare Parts Kit

30	5015 0053	Kit Riparazione Valvola	Valve Repair Kit		1	
----	-----------	-------------------------	------------------	--	---	--



N°	Cod.	Descrizione	Description	Note	Qty	Model
1	3400 0391	Ugello Acqua	Water Nozzle	25 40 1/4" (Blister COMET)	1	
2	3400 0675	Ugello Acqua	Water Nozzle	25 20 1/4" (Blister COMET)	1	42/130
	3400 0640	Ugello Acqua	Water Nozzle	25 13 1/4" (Blister COMET)	1	33/160
	3400 0423	Ugello Acqua	Water Nozzle	25 55 1/4" (Blister COMET)	1	21/250
	3400 0421	Ugello Acqua	Water Nozzle	25 60 1/4" (Blister COMET)	1	21/210
	3400 0523	Ugello Acqua	Water Nozzle	25 55 1/4" (Blister COMET)	1	28/160
	3	3301 1222	Kit Tubo Lancia Canna Doppia	Double Lance Kit	L=1000mm	1
4	2410 0194	Pistola	Spray gun		1	
5	3301 1314	Kit Tubo Alta Pressione	H.P. Hose	R2 3/8" L=10m	1	
	3301 1286	Kit Tubo Alta Pressione	H.P. Hose	R2 1/2" L=10m	1	Solo / Only 42/130
6	3208 0919	Tubo Alta Pressione	H.P. Hose	R2 3/8" L=10m	1	
	3208 1210	Tubo Alta Pressione	H.P. Hose	R2 1/2" L=10m	1	Solo / Only 42/130
7	1407 0027	Raccordo	Coupling	M22x1,5F-G3/8"M	2	
	1407 0059	Raccordo	Coupling	M22x1,5F-G1/2"M	2	Solo / Only 42/130
8	0455 0013	Spillo pulizia Ugello	Nozzle Cleaning Pin		1	
9	3400 0699	Ugello Acqua	Water Nozzle	1/4" 15 045 (Blister COMET)	1	18/350
10	3301 1362	Kit Tubo Lancia	Lance Kit	L=1050mm	1	18/350