



IPC Integrated Professional Cleaning

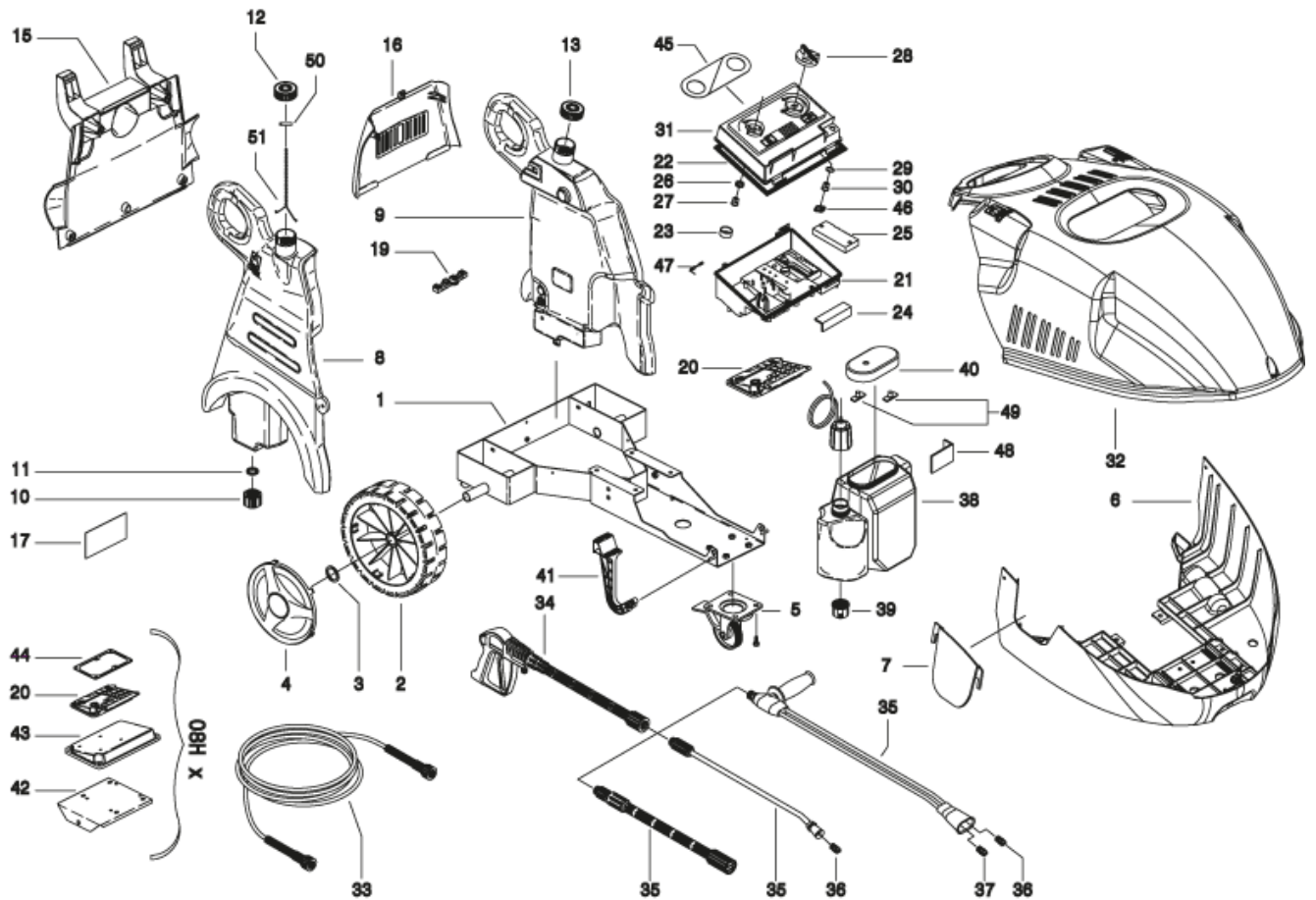
IPC Portotecnica

Spare Parts List

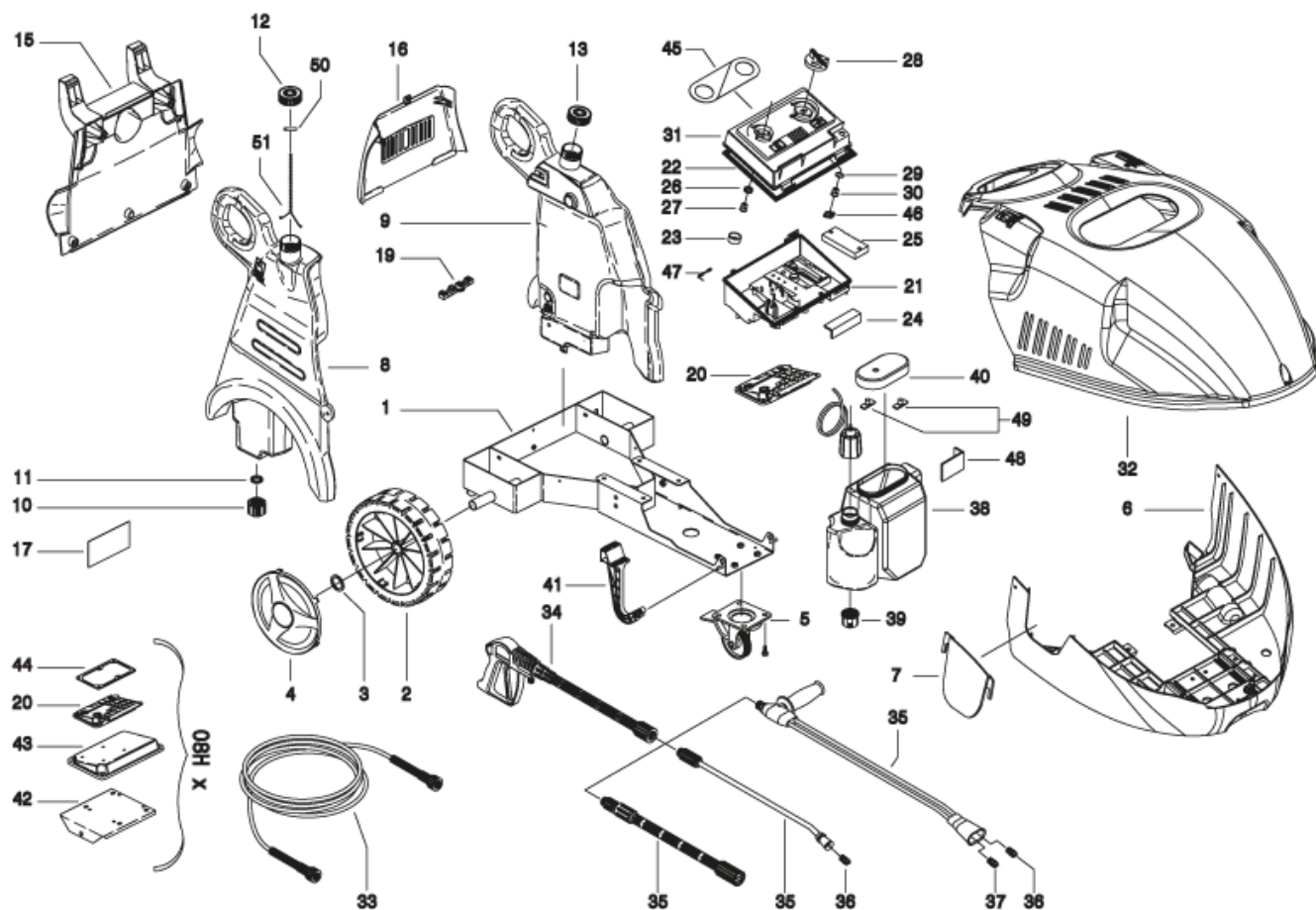
ICA

Ref: IDAC40317 - .

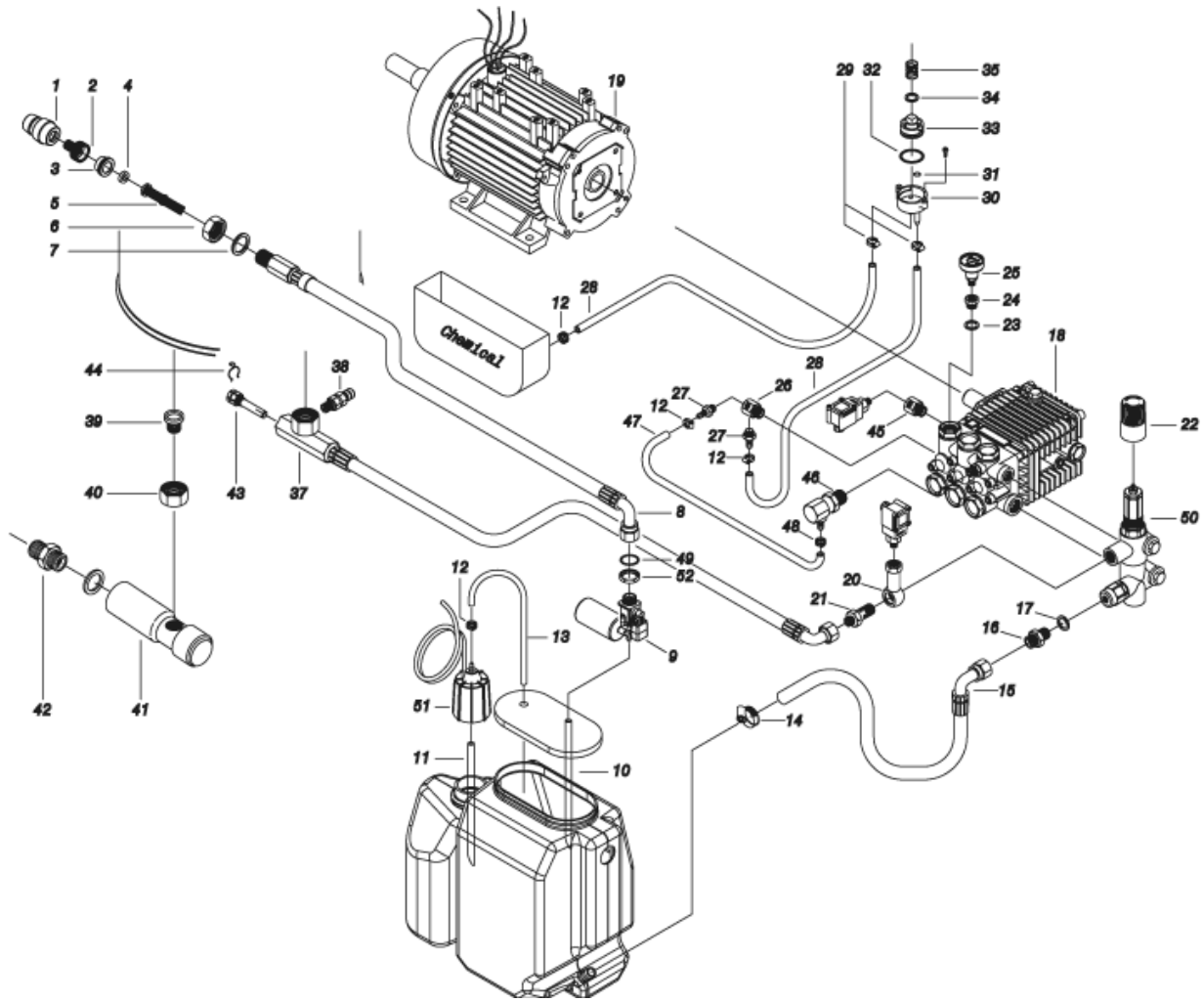
Model: CHALLENGE2 130SRi



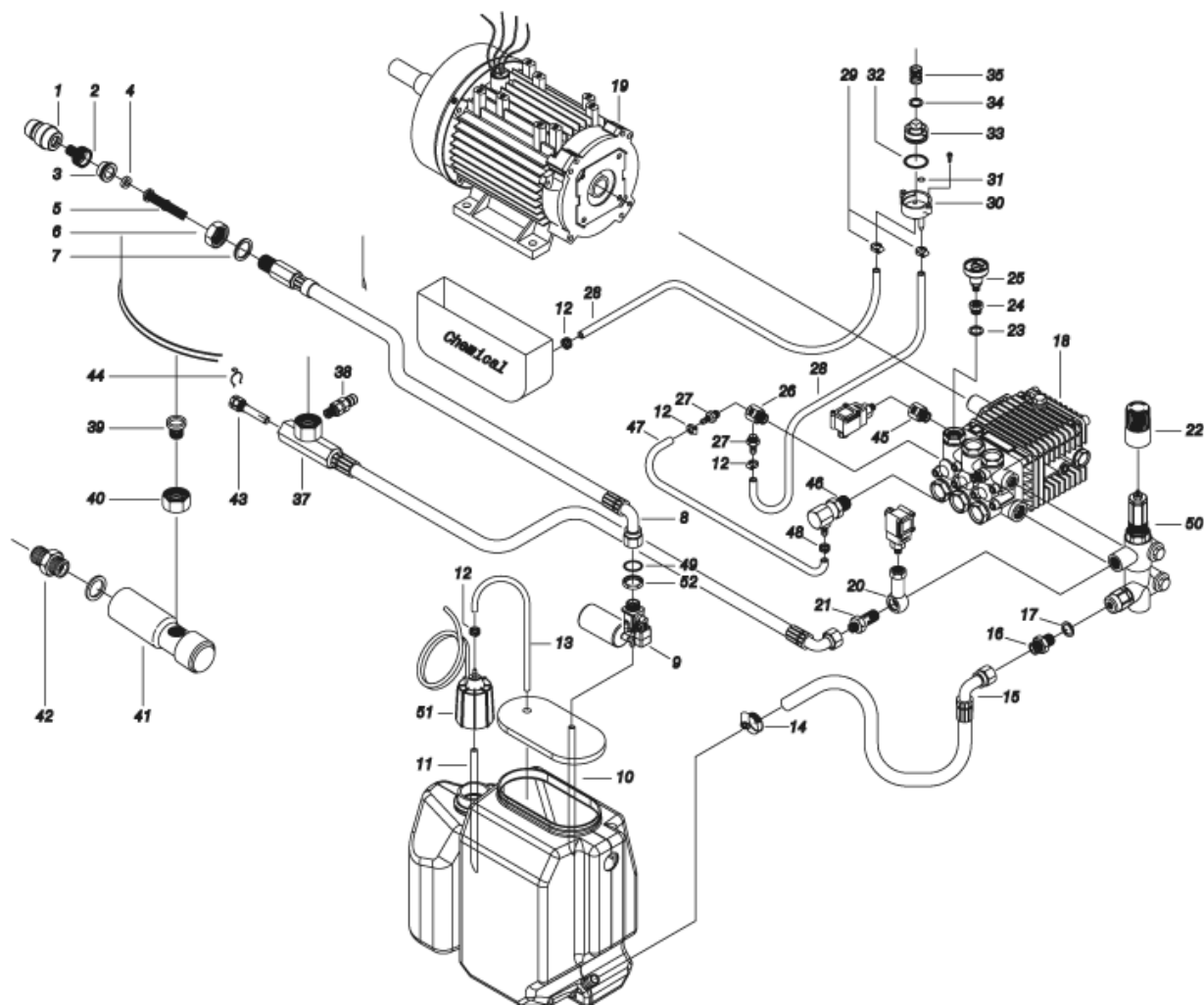
Ref.	K	Part N.	Customer Part N.	Description	Qty	Validity:		Price
						From	To	
0001		LAFN40288		CHARIOT P190 3V. BK.	1,00	07/2010		--
0001		LAFN48940		CHARIOT P190 2V. BK.	1,00		07/2010	--
0002		RTRT45383		ROUE D.305-D.25 RT-IPC	2,00			--
0003		VTRS09813		RONDELLE D.25	2,00			--
0004		MPVR40292		ENJOLIVEUR D. 305 RT-PRT GR.368C	2,00			--
0005		RTRT47975		ROUE PIVOTTANTE.100 P MZ.PLS.	1,00			--
0006		MPVR48384		COUVERTURE P190 PPL.BK	1,00			--
0007		MPVR48383		GUICHET P190 PPL.BK	1,00			--
0008		MPVR49452		RESERVOIR P190-215 PEHD	1,00			--
0009		MPVR49453		RESERVOIR FUEL P190-215 PEHD	1,00		03/2011	--
0009		MPVR40117		RESERVOIR FUEL P190-215 2V. PEHD	1,00	03/2011		--
0010		PVVR11806		BOUCHON ECHAPP.FLL	2,00			--
0011		GUGO11489		JOINT D.22X1,5	2,00			--
0012		MPVR40401		BOUCHON RESERV.P176 PEHD BL. C/F.	1,00	04/2012		--
0012		MPVR45426		BOUCHON RESERV.P176 PEHD	1,00			--
0012		MPVR40005		BOUCHON RESERV.P176 PEHD BL.	1,00		04/2012	--
0015		MPVR48116		PANNEAU POST. P190 PPL BK.	1,00			--
0016		MPVR40285		PANNEAU POST. P190 PPL GR.368C	1,00			--
0019		MEVR33994		COLLIER DE SER.4228 B D. 6- 18	1,00	07/2012		--
0020		MPVR47818		PLAQUE P190 PA6 BK.	1,00			--
0021		LAFN20138		BOITE CONTROLE KSM ABS BK.	1,00	07/2012		--
0022		GUGO27129		GARNITURE 10X3	1,05	07/2012		--
0023		GUGO48319		JOINT D. 12.5-16.5X1 NBR	1,00		06/2008	--
0023		GUGO29603		O-RING D. 12 X 1.50 VIT 70SH	1,00	07/2012		--
0024		LAFN30211		SUPPORT SLR	1,00	07/2012		--
0024		LAFN48325		ETRIER SUPPORT P190 ZC	1,00	07/2012		--
0025		MPVR20143		COUVERCLE CABLEKSM	1,00	07/2012		--
0026		GUGO01035		O-RING D. 13.95 X 2.62 NBR 70SH	1,00	07/2012		--
0027		MPVR23482		TALON TEC. TUV	1,00	07/2012		--
0028		MPVR49057		POIGNEE NOIRE P176-M.RACE PA6	3,00			--
0029		GUGO23079		BAGUE V-SEAL VA0014 13.5- 15.5	1,00	07/2012		--
0030		MPVR23484		TALON THERM.KSM TUV	1,00	07/2012		--
0031		MPVR88820		COUVERCLE BOITEP190 C/F.THS BK.	1,00	07/2012		--
0032		MPVR40284		COUVERTURE VERTP190-215 SUP. PP GR.368C	1,00			--
0034		IPPR40002		POIGNEE G 5000+P.330 +M22 SW.M V	1,00	06/2011	12/2011	--
0034		IPPR89429		POIGNEE G 4500 - P.330 -M22SW.M V	1,00		06/2011	--
0035		LCPR12982		RALLONGE DOUBLEPD 50	1,00	12/2011		--
0035		LCPR12976		RALLONGE P 70	1,00	03/2007	12/2011	--
0036		UGLN49991		BUSE LECH 1/4 2504	2,00	12/2011		--



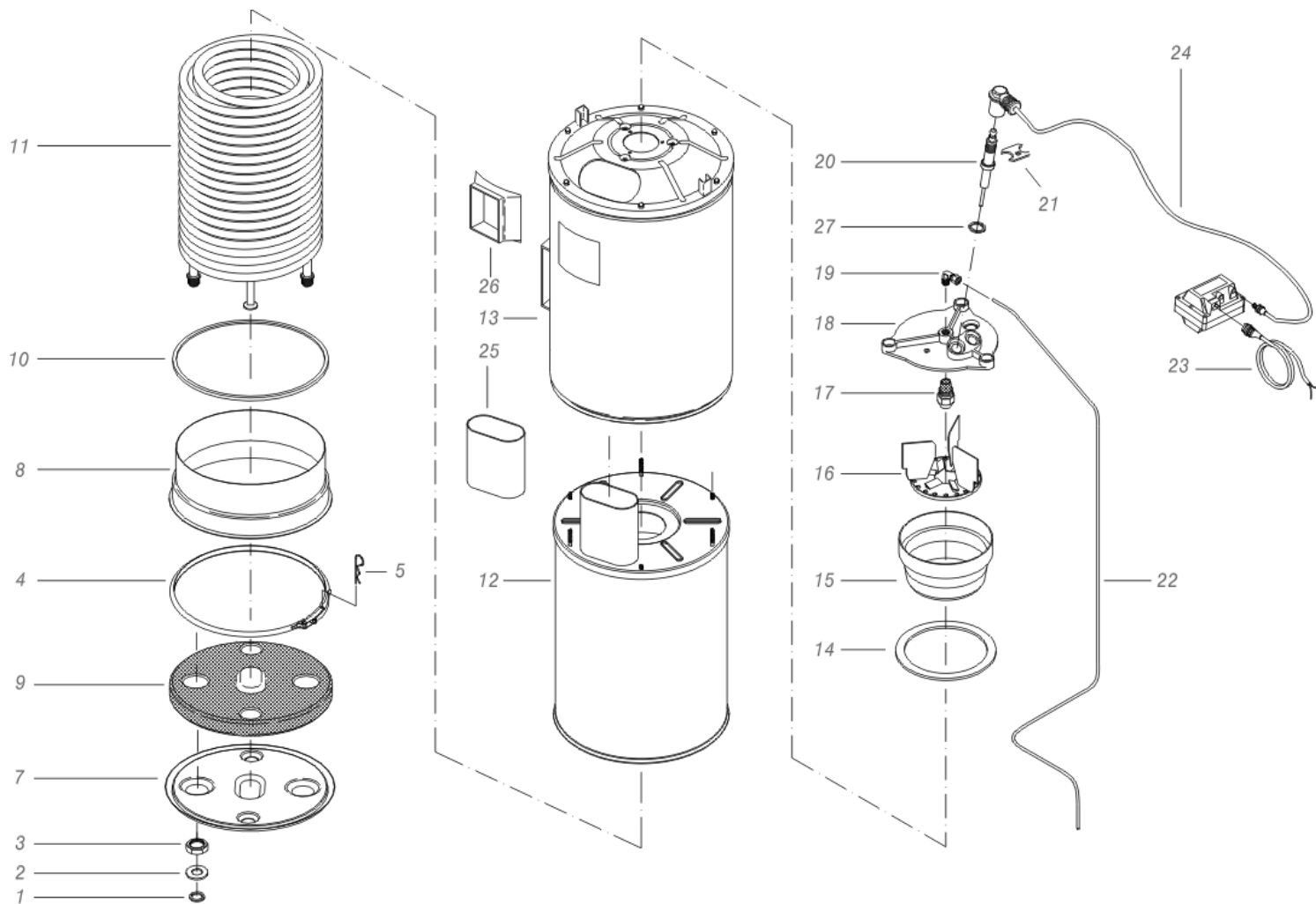
Ref.	K	Part N.	Customer Part N.	Description	Qty	Validity:		Price
						From	To	
0036		UGLN49991		BUSE LECH 1/4 2504	1,00	02/2004	12/2011	--
0038		MPVR89076		RESERVOIR EAU P190-2V. PEHD BK.	1,00	07/2005		--
0039		MPVR20187		FRETTE M 39 X 3	1,00			--
0040		MPVR89077		COUVERC.RES. P190 PA6 BL.	1,00	07/2005		--
0041		MPVR47819		BRIDE P190 PA6 BK.	2,00			--
0046		MPVR41903		EPAISSEUR TERM.IM.PA66	1,00	07/2012		--
0047		MEVR27264		PORTE-FUSIBLES 031-1081	1,00	07/2012		--
0048		LAFN89079		PANNEAU P190 INX	1,00	07/2005		--
0049		MPVR89078		PLAQUETTE P190 PA6 BL.	2,00	07/2005		--
0050		LAFN40498		PIVOT D. 6 X 12-15 IX	1,00	04/2012		--
0051		VTVR40026		CHAINETTE 13MG. INX L=220 G.V-MSC.	1,00	04/2012		--
0051		CMCV40001		CORDE D. 1.6 L= 200 M4 M INX	1,00		04/2012	--



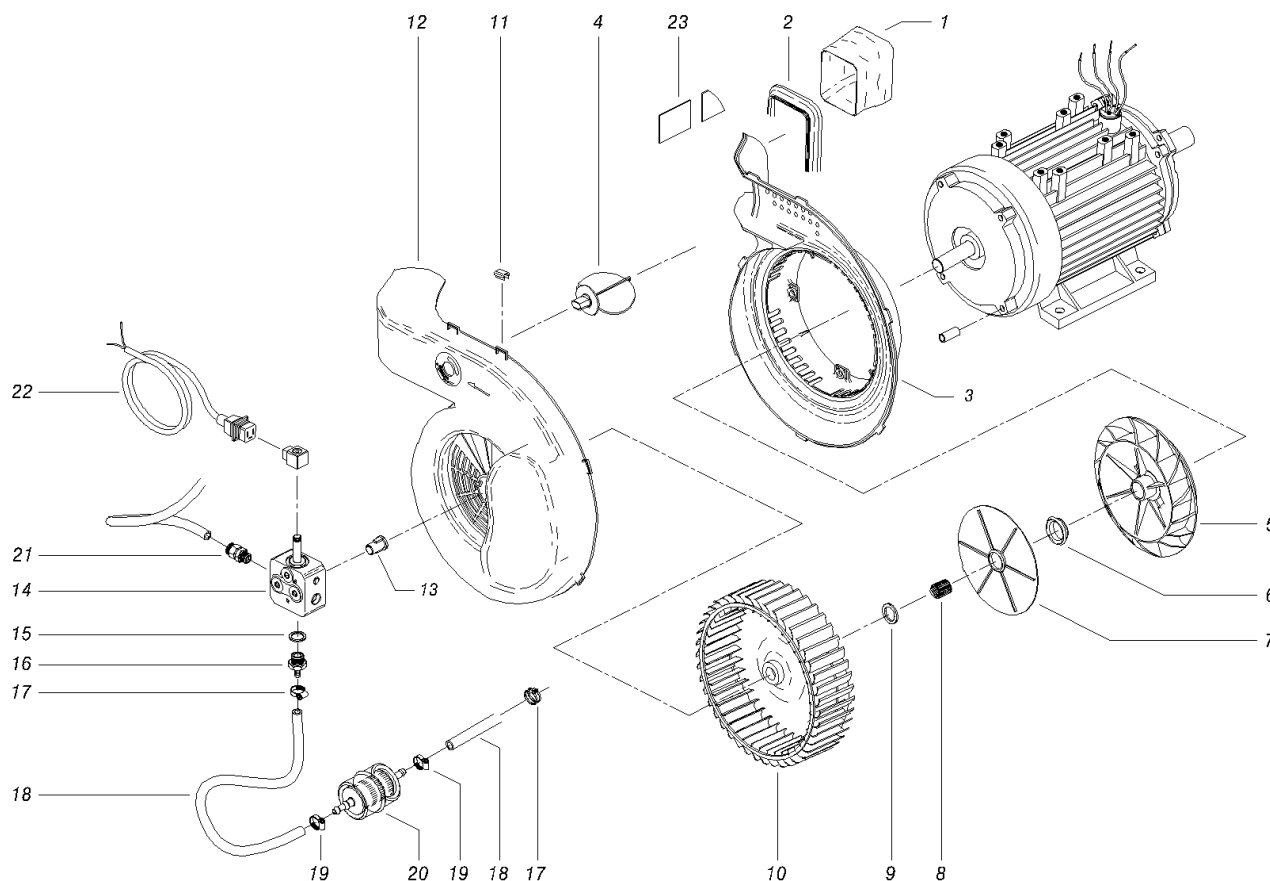
Ref.	K	Part N.	Customer Part N.	Description	Qty	Validity:		Price
						From	To	
0001		RCVR29602		RACCORD D. 1/2"-5/8" PTC	1,00			--
0002		RCVR29600		PRISE PTC 3/4 F	1,00			--
0003		RCVR37806		REDUCTION PTC 3/4-1/2 M/F	1,00			--
0004		GUGO37736		JOINT D. 10- 19 X 5 70SH	1,00			--
0005		FTAC30214		FILTRE D.15X67	1,00			--
0006		RCDS49875		FRETTE 1/2"X 6 CH.27 OT.	1,00			--
0007		VTRS00549		RONDELLE D.21,5X27X1,5 (1/2) RM	1,00			--
0008		TBBP48636		TUYAU B.P. L= 950 3/4F 90°- 1/2M 0°	1,00			--
0009		RCGR40005		FLOTTEUR MTM 3/4 PP. S/F. +ADP.176	1,00	05/2010		--
0010		TBBP17436		TUYAU B.P. D.12-14 RILSAN NT.	0,15		07/2005	--
0011		TBBP00058		TUYAU B.P. D. 4- 6	0,25			--
0012		FSVR72800		COLLIER D 8.3 - 8.8	1,00			--
0013		TBBP00058		TUYAU B.P. D. 4- 6	0,35			--
0014		FSVR00431		COLLIER D. 16-25	1,00			--
0015		TBBP48637		TUYAU B.P. L= 220 3/4F90°-LIB.	1,00			--
0016		RCDS46144		NIPPLE 3/4 - 1/2 CB D. 7.0	1,00			--
0016		FSVR00427		COLLIER D. 12 CLIC 66-110	1,00			--
0017		VTRS00548		RONDELLE D.17,5X23X1,5 (3/8)RM	2,00			--
0018		PPAP89752		POMPE IP W1210N SX T.OT.	1,00			--
0019		MOMO48562		MOTEUR 1PH P190 HP 3 230-50 4P H90	1,00		04/2011	--
0019		MOMO88857		MOTEUR 1PH P190 HP 3 230-50 4P ED	1,00	05/2011		--
0020		RCDS40692		RACCORD O. 3/8 - G1/4F L=28.5	1,00			--
0021		RCDS11778		VIS CREUSE G 3/8 + 3/8M	1,00			--
0022		MPVR09436		POIGNEE NOIRE ST 260	1,00			--
0024		RCDS43252		BOUCHON M24X1,5 + 1/8F WW1509 OT	1,00			--
0025		MNMN37537		MANOMETRE 0-300 G1/8M "R" D.40	1,00	12/2003		--
0026		RCDS26478		RACCORD G 3/8M -2X 1/8F 90°	1,00	01/2006		--
0027		RCDS21900		RACC. P. TUYAU 1/8 M D. 3- 7	2,00	01/2006		--
0028		TBBP93804		TUYAU B.P. D. 6- 9	0,50	05/2012		--
0028		TBBP93804		TUYAU B.P. D. 6- 9	0,85	05/2012		--
0028		TBBP04917		TUYAU B.P. D. 6- 9	0,85		04/2012	--
0028		TBBP04917		TUYAU B.P. D. 6- 9	0,50		04/2012	--
0029		FSVR11957		COLLIER D. 9.5-12 CLIC	2,00			--
0030		RCGR08069		CORPS ROBINET DET. PRT	1,00			--
0031		GUGO08071		O-RING D. 4.48 X 1.78 NBR 70SH	1,00			--
0032		GUGO12183		O-RING D. 23.4 X 3.53 VIT 70SH	1,00			--
0033		RCGR08070		REGULATEUR PRT	1,00			--
0034		VTRS00542		RONDELLE D.14X20	1,00			--
0035		MLML08068		RESSORT D.1,5 L.23	1,00			--



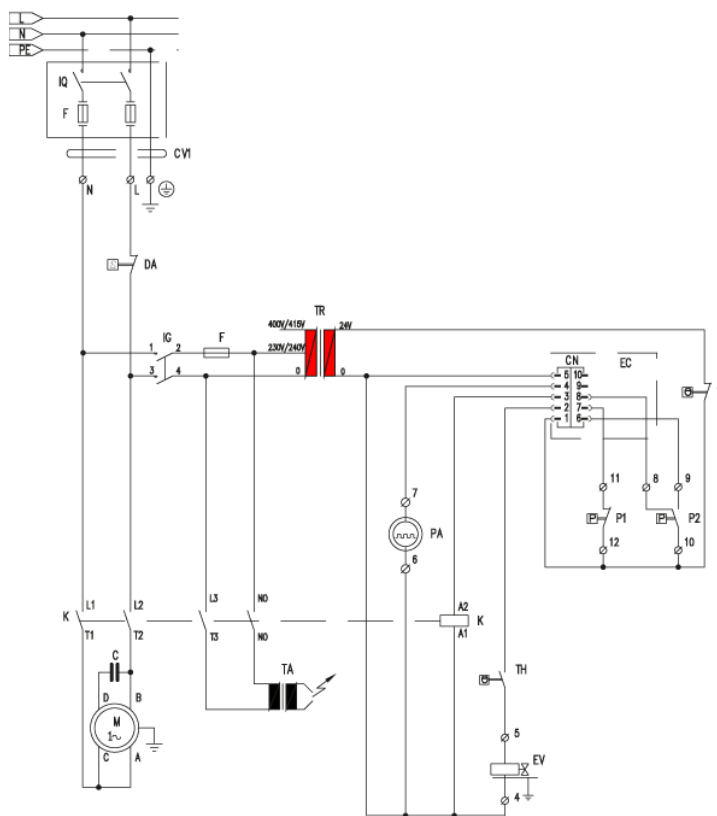
Ref.	K	Part N.	Customer Part N.	Description	Qty	Validity:		Price
						From	To	
0037		TBAP87847		TUYAU D.JONCT. 3/ 8 R1 L=670 3/8F90-PM26	1,00	05/2004		--
0038		VVSC89643		SOUPAPE MG 1000 G1/4M-M D.8 200B	1,00	11/2005		--
0039		RCDS21118		RACCORD KSM	1,00			--
0040		RCDS21119		ECROU KSM	1,00			--
0041		RCDS48935		BLOCAGE 3VIE 3/8-1/4 M14X1 F ZC	1,00			--
0042		RCDS13012		NIPPLE M22-3/8 D. 7.5	1,00			--
0043		RCDS00593		RECUPERATION IM 0-120 L=50	1,00	05/2004		--
0044		MLML02623		RESSORT IMT	1,00			--
0045		RCDS30399		RACCORD G 1/4M -1/4F 90°	1,00			--
0045		RCDS40033		RACCORD G 1/4M -2X 1/4F 90°	1,00			--
0046		VVSF26255		SOUPAPE 1/4M	1,00			--
0047		TBCO06945		TUYAU B.P. D. 6-12 10BAR C.PRESS	0,30			--
0048		FSVR00427		COLLIER D. 12 CLIC 66-110	1,00			--
0049		GUGO89255		JOINT D. 17.5-24 X 2 EPDM	1,00			--
0050		VVAZ48758		SOUPAPE MV 625 WW90 AC S/IN.	1,00			--
0051		MPVR20904		BOUCHON KSM	1,00			--
0052		RCVR49974		FRETTE 3/4" X 4 NIK	1,00	12/2003		--



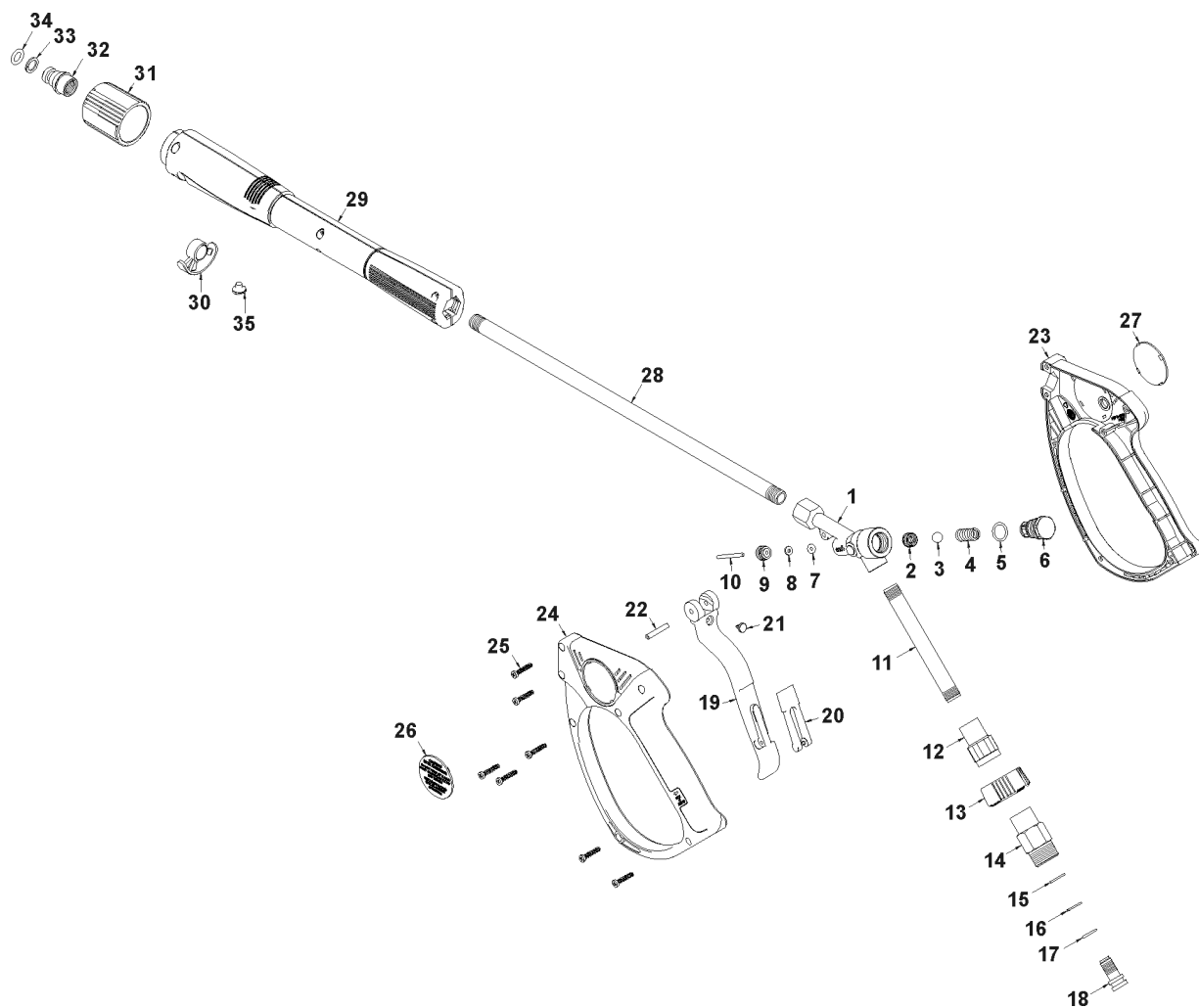
Ref.	K	Part N.	Customer Part N.	Description	Qty	Validity:		Price
						From	To	
0001		GUGO21222		O-RING D. 15.54 X 2.62 VIT 80SH	2,00			--
0002		GUVR21021		BAGUE ANTIEXTR.D.21 X17 TEF.	2,00			--
0003		RCDS21120		FRETTE M 26 X 1,5	2,00			--
0004		LAFN20108		BAGUE D.298 KSM	1,00			--
0005		VTVR47052		GOUPILLE "R" D. 2 X 43 ZC	1,00			--
0007		LAFN48448		FOND CHAUDIERE KSM 2V. ZN	1,00			--
0008		LAFN48368		BANDE KSM 2V. INX	1,00			--
0009		ITTE48373		FOND KSM C.TE	1,00			--
0011		LAGR29730		SERPENTIN DOUB.M26X1.5 SLR 26MT GZ.	1,00			--
0012		LAFN29735		CYLINDRE INT. SLR INX	1,00			--
0013		LAFN40071		CYLINDRE EXT. P190 26MT-V176/2 INX.	1,00			--
0014		GUVR25775		JOINT D. 105/88 X 3	1,00			--
0015		LAFN20055		PORTE D.NETT. KSM	1,00			--
0016		LAFN30294		DEFLECTEUR KSM/AGN	1,00			--
0017		UGBR18630		GIGLEUR BRULEUR0.75 45 A	1,00			--
0018		MFVR88612		PORTE-ELECTRODEKSM 1/8CN.	1,00	01/2005		--
0019		RCVR40126		RACCORD BI-CONET 1/8"M/F D. 4/ 6C NK.	1,00	11/2013		--
0019		RCVR08954		COUDE 1/8"-4 B5	1,00		06/2013	--
0019		RCVR14014		RACCORD BI-CONEDTT 1/8"M B1 D. 2/ 4 NIK	1,00	07/2013	10/2013	--
0019		RCVR72867		RACCORD A "T" 1/8" FFM	1,00	07/2013	10/2013	--
0019		RCVR89230		BOUCHON G 1/8 M C/O-RING.	1,00	07/2013	10/2013	--
0020		MECA18232		ELECTRODE L=101.5 KSM	2,00			--
0021		LAFN20123		PLAQUETTE KSM INX	1,00			--
0022		TBCO48642		TUYAU GASOIL P190 26MT D. 4	1,00		10/2013	--
0022		TBCO40015		TUYAU GASOIL P190 26MT D. 4 2V.	1,00	11/2013		--
0023		MECB34463		CABLE BT L=800 SP.	1,00	07/2012		--
0024		MECV35334		CABLE A.T. 9,8-23KOHM/M L= 400P	2,00	07/2012		--
0024		MECV35336		CABLE A.T. 9,8-23KOHM/M L= 750P	2,00	09/2003	10/2010	--
0025		LAFN36603		RALLONGE CHEM. KSM H.45 INX	1,00			--
0026		MPVR40042		TAPIS DE TRANS.P190-176 PA6 BK.	1,00			--



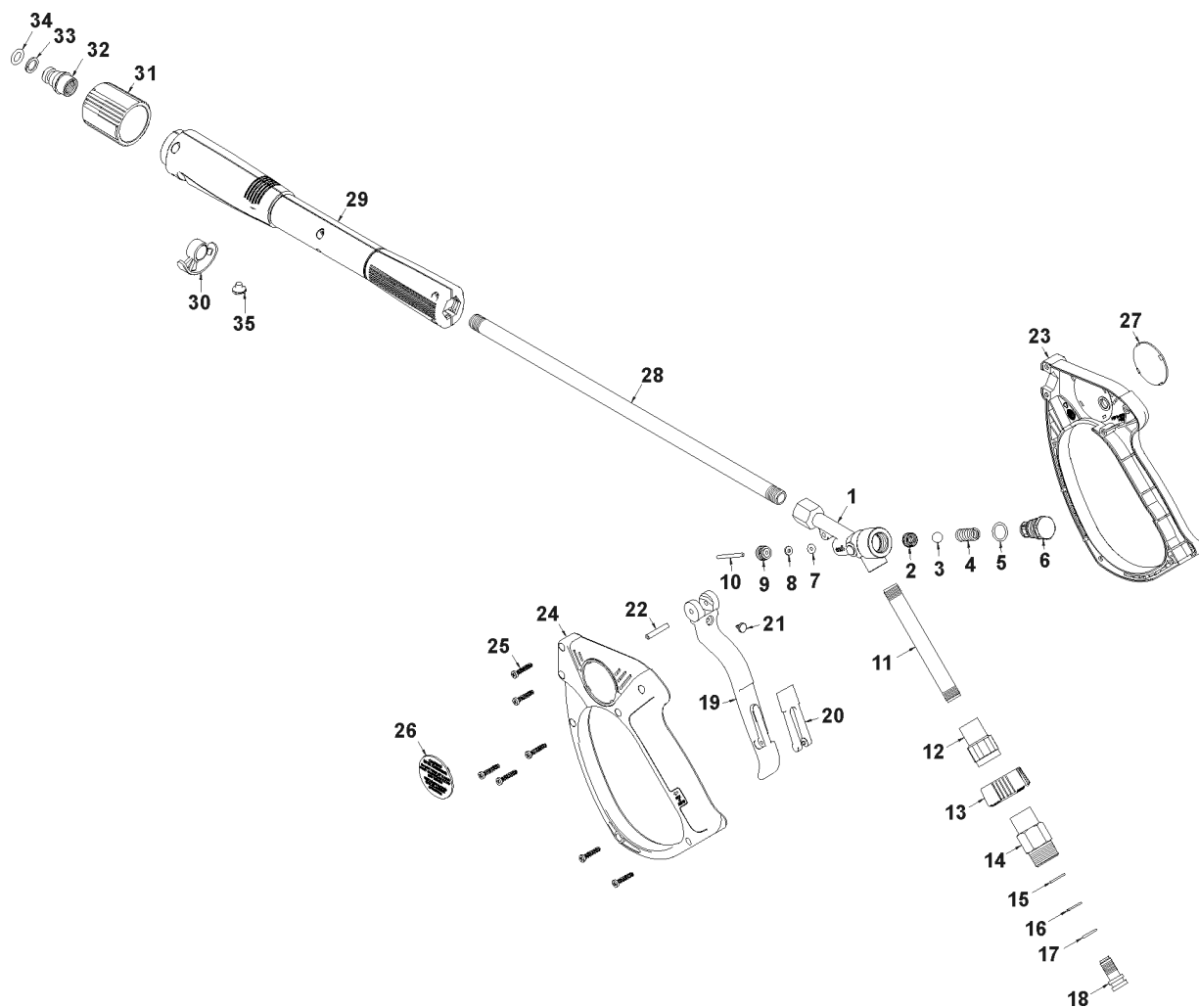
Ref.	K	Part N.	Customer Part N.	Description	Qty	Validity:		Price
						From	To	
0002		GUGO88425		JOINT P245 EPDM	1,00			--
0003		MPVR45488		CORPS COQUILLE P176 PP	1,00			--
0004		MPVR45445		PAPILLONFLUEGELP176 PP	1,00			--
0005		VEVR45443		VENTIL. MOTEUR P176 H 100	1,00			--
0006		LAFN45783		DOUILLE D. 30 P176	1,00			--
0007		MPVR45444		SEPARATEUR P176 ABS	1,00			--
0008		VTVR45002		DOUILLE D. 17-19X19 CPS.	1,00			--
0009		VTRS49164		RONDELLE D.19 X26 X1 FE	1,00	06/2003		--
0010		VEVR88781		HELICE P176 D.240 43P. 2V. PA6	1,00	06/2005		--
0010		VTAE33647		BAGUE D'ARRET D. 19 UNI 7435	1,00	06/2005		--
0011		VTVR20127		AGRAFE KSM	8,00			--
0012		MPVR48498		COUV. VENTILAT.P190-V176 ABS	1,00			--
0013		FGGT36513		JOINT HP 0.25 AACO	1,00			--
0014		PPGS40012		POMPE FUEL DNF BFA 01R5R1	1,00	05/2010		--
0014		PPGS49454		POMPE FUEL DLT ALLUM. A2R1	1,00	07/2003	04/2010	--
0014		FTCO88927		FILTRE FUEL S.AL	1,00			--
0015		VTRS04931		RONDELLE COPPER D.13X19X1.5	1,00	07/2003		--
0016		RCDS00626		RACC. P. TUYAU 1/4 M D. 5- 7	1,00	07/2003		--
0017		FSVR00427		COLLIER D. 12 CLIC 66-110	2,00			--
0018		TBCO06945		TUYAU B.P. D. 6-12 10BAR C.PRESS	0,70	12/2003		--
0018		TBCO06945		TUYAU B.P. D. 6-12 10BAR C.PRESS	0,65	12/2003		--
0019		FSVR11197		COLLIER D.I. 11 13315	2,00			--
0020		FTCO10912		FILTRE FB 13/TA NYL.	1,00			--
0021		RCVR14014		RACCORD BI-CONEDTT 1/8"M B1 D. 2/ 4 NIK	1,00	07/2003		--
0022		MECB18118		CABLE DLT L=1.600	1,00	07/2012		--
0023		ETET49194		ETICHETTE P190 PLC. VTL.	1,00			--



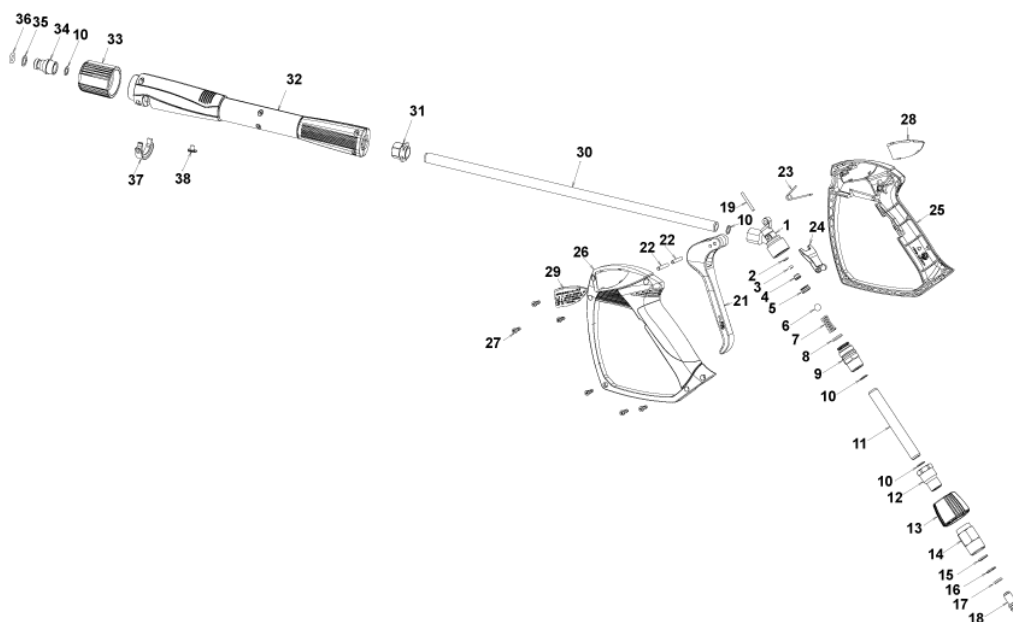
Ref.	K	Part N.	Customer Part N.	Description	Qty	Validity:		Price
						From	To	
C		MECO31458		CONDENSEUR 70 MF 450V M8 50X118	1,00	02/2012		--
F		MEVR02824		FUSIBLE 5X20 1A	1,00	07/2012		--
K		METT43990		TELERUPTEUR SIE 3RT 1017 1AB01 5/60HZ	1,00	07/2012		--
DA		METT18986		DISJOINCTEUR WEBER T11-211 15A	1,00		04/2004	--
DA		METT26379		DISJOINCTEUR T13-211 15A	1,00	07/2012		--
EC		MECE48580		PLATINE P190 T-ST/MP V.PLUS	1,00	07/2012		--
EV		MEBE43704		BOBINE DNF 24-50	1,00	04/2011		--
EV		MEBE48504		BOBINE DLT 24-50 NF84	1,00		04/2010	--
IG		MECI21622		INTERRUPTEUR TEC 20A HD2002 R000	1,00		10/2010	--
IG		MECI40020		INTERRUPTEUR BRM BP. 0-1 12A	1,00	07/2012		--
LC		MECE34831		FILTRE LC F.AH.DA.3100ZF 6.5A	1,00		10/2010	--
P1		MEPF39901		PRESSOSTAT MTM 1/4M NA/NC 15B. MICRO	1,00		05/2012	--
P1		MEPF71856		PRESSOSTAT PR 5 1/4M 15BAR	1,00	07/2012		--
P2		MEPF39902		PRESSOSTAT MTM 1/4M NA/NC 25B. MICRO	1,00		05/2012	--
P2		MEPF76254		PRESSOSTAT PR 5 1/4M 25BAR	1,00	07/2012		--
PA		MEPD25575		POMPE DOSEUSE NME-1 24V CPL.	1,00	07/2012		--
TA		METR34464		TRANSFORMATEUR 230V-50HZ 2X4000V SP4 CM	1,00		10/2010	--
TA		METR88630		TRANSFORMATEUR 23/240V-5/60HZ 2X26KV TR.	1,00	07/2012		--
TH		METK19354		THERMOSTAT 0-150° L=1500	1,00		12/2010	--
TH		METK40011		THERMOSTAT 0-150° L=1500 F&C	1,00	07/2012		--
TR		METR40003		TRANSFORMATEUR 35VA 230-400/24 5/60HZ PM	1,00	07/2012		--
TS		METK40007		THERMOSTAT 65°C NSP-040 PT RIPR.	1,00	07/2012		--
TS		METK49116		THERMOSTAT 65°C TG400 C.1,5 RIPR.	1,00	05/2004	04/2011	--
CV1		MECB21515		CABLE H07 RNF 3X1.5 L=6.500	1,00	07/2012		--



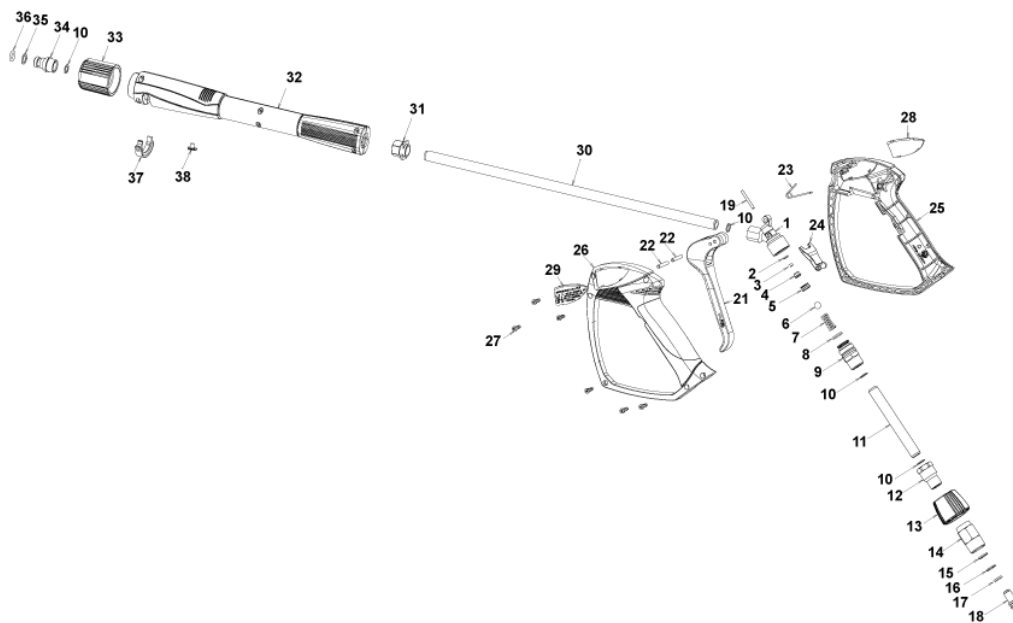
Ref.	K	Part N.	Customer Part N.	Description	Qty	Validity:		Price
						From	To	
0001		PVVR40111		CORPS PISTOLET G 5000 G1/4F	1,00			--
0002	S	PVVR40112		SIEGE BILLE G 5000	1,00			--
0003	S	SFVR06779		BILLE INOX 11/32	1,00			--
0004	S	MLML40016		RESSORT D. 8.5 G 5000	1,00			--
0005	S	GUGO21841		O-RING D. 12.42 X 1.78 NBR 90SH	1,00			--
0006		PVVR40113		BOUCHON G 5000	1,00			--
0007	S	GUGO17952		O-RING D. 2.84 X 2.62 NBR 70SH	1,00			--
0008	S	GUVR40032		BAGUE ANTIEXTR.D. 3	1,00			--
0009	S	PVVR40114		TIGE DE PISTON G 5000	1,00			--
0010	S	PVVR40115		PETIT PISTON G 5000	1,00			--
0011		PVVR40116		TUYAU G 1/4" L.110	1,00			--
0012		RCIN40007		RACCORD SWIV G5000 1/4F	1,00			--
0013		MPVR40190		FRETTE G 5000 SW.	1,00			--
0014		RCIN40008		BRANCHEMENT SWIV 5000 M22	1,00			--
0015	S	PVVR40117		BAGUE SW. G 5000	1,00			--
0016	S	GUVR40033		BAGUE ANTIEXTR.D. 11	1,00			--
0017	S	GUGO01036		O-RING D. 10.82 X 1.78 NBR 70SH	1,00			--
0018		PVVR40118		VIS SW. G 5000	1,00			--
0019		MPVR40191		GACHETTE G 5000-SW	1,00			--
0020		MPVR40192		DISP.D.SECURITEG 5000-SW	1,00			--
0021		PVVR45053		CLIQUET G 2100 INX	1,00			--
0022		VTVR40008		GOUPILLE D. 3 G5000	1,00			--
0023		MPVR40193		COQUILLE G 5000-SW 2PZ.	1,00			--
0024		MPVR40193		COQUILLE G 5000-SW 2PZ.	1,00			--
0025		VTVT62984		VIS TC-CR M 4.2 X19 ZN	7,00			--
0026		MPVR40194		PLAQUE G 5000 GR.	1,00			--
0027		MPVR40194		PLAQUE G 5000 GR.	1,00			--
0028		LCPR40015		TUYAU 1/4 L=370 ZC. 0°	1,00			--
0029		MPVR40195		PROTECTION P 370 MV	1,00			--
0030		MPVR40197		BOUCHON G 5000 FIX.	1,00			--
0031		PVVR40119		RONDELLE M22X1,5 IRV G5000	1,00			--
0032		RCIN40009		CHEVILLE-GOUJONG 1/4 F IRV G5000	1,00			--
0033	S	GUVR40034		BAGUE ANTIEXTR.D. 10 X14	1,00			--
0034	S	GUGO28927		O-RING D. 9.13 X 2.62 NBR 70SH	1,00			--
0035		MPVR40198		BOUCHON G 5000	1,00			--



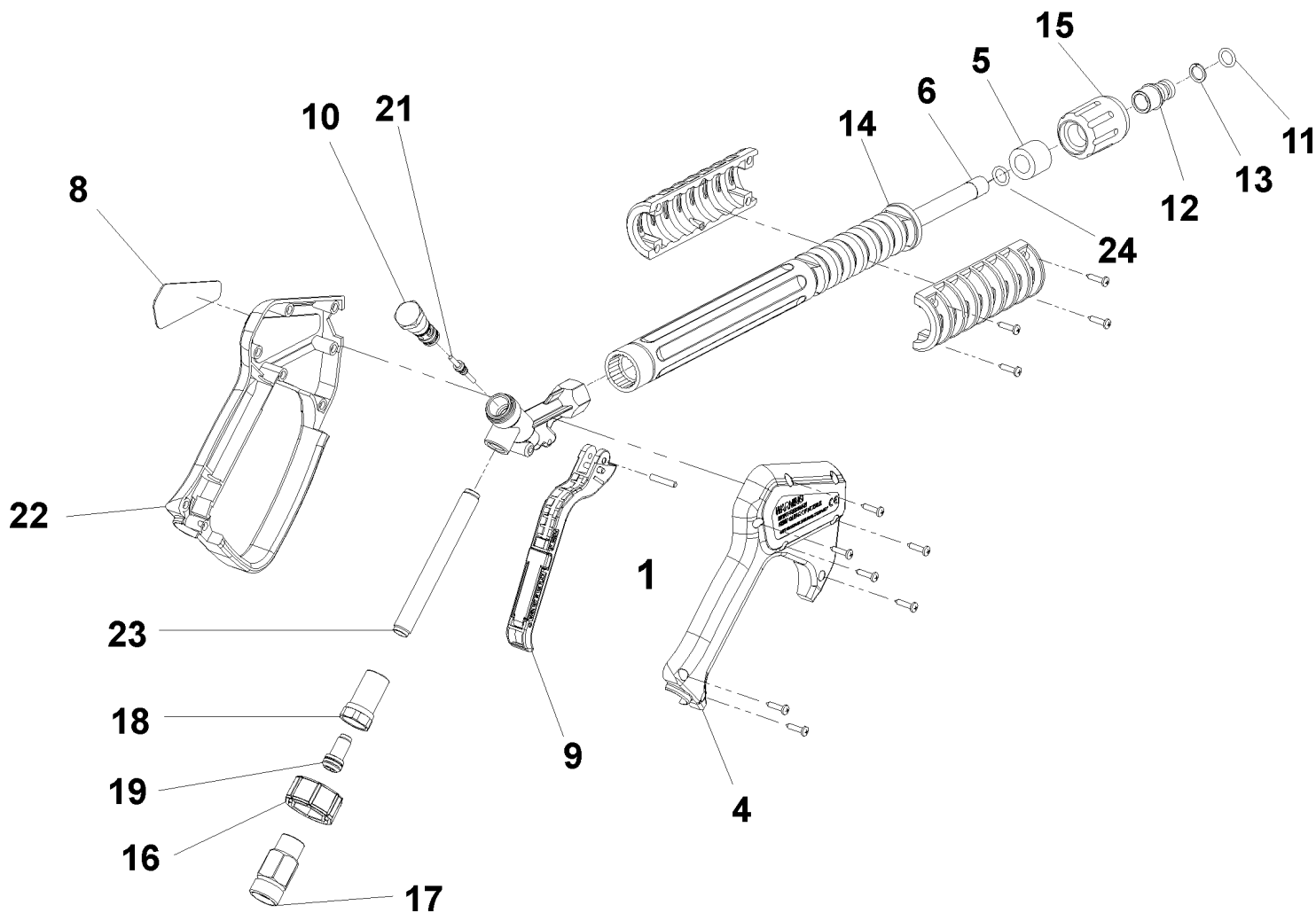
Ref. Part N.	Cust. Part N.	Description	Reference	Price
KTRI40090	KIT P	26- 23 G 5000-SW	0002 0003 0004 0005 0008 0009 0010 0015 0016 0017 0033 0034 0007	--
KTRI40091	KIT P	33- 13 OR G5000-SW	0033 0034	--



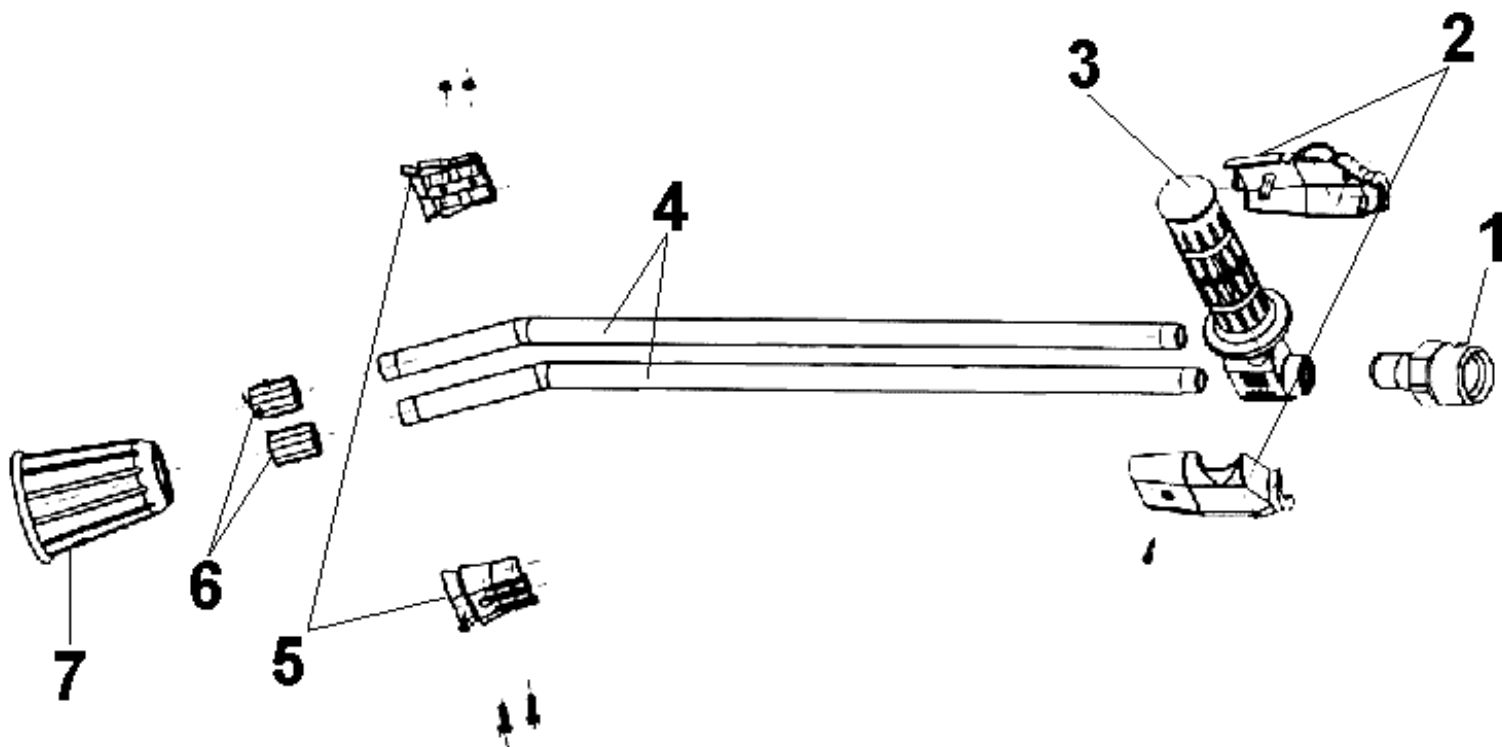
Ref.	K	Part N.	Customer Part N.	Description	Qty	Validity:		Price
						From	To	
0001		PVVR40381		CORPS PISTOLET G 5100 G1/4F	1,00			--
0002	S	GUVR40074		BAGUE ANTIEXTR.D. 3 X 7.4X1.3	1,00			--
0003	S	GUGO21835		O-RING D. 2.84 X 2.62 VIT. 80SH	1,00			--
0004		PVVR40382		TIGE DE PISTON G 5100	1,00			--
0005	S	PVVR40112		SIEGE BILLE G 5000	1,00			--
0006	S	SFVR27026		BILLE D.11/32" INX	1,00			--
0007		MLML40016		RESSORT D. 8.5 G 5000	1,00			--
0008		GUGO12322		O-RING D. 14 X 1.78 NBR 90SH	1,00			--
0009		PVVR40383		RACCORD COLL.G5100 1/4F	1,00			--
0010		VTRS40017		RONDELLE D. 8.2X11.4X1,00 AL	4,00			--
0011		PVVR40384		TUYAU G 1/4" L.105	1,00			--
0012		RCIN40022		RACCORD SWIV G5100 1/4F	1,00			--
0013		MPVR40486		FRETTE G 5100 SW. GR.	1,00			--
0014		RCIN40021		BRANCHEMENT SWIV 5100 M22	1,00			--
0015	S	GUVR40075		BAGUE ANTIEXTR.D. 10 X14X1.5	1,00			--
0016	S	GUVR40076		BAGUE ANTIEXTR.D. 11.2X14X1.2	1,00			--
0017	S	GUGO15295		O-RING D. 10.82 X 1.78 VIT 80SH	1,00			--
0018		PVVR40386		VIS SW. G 5100	1,00			--
0019		PVVR40387		PETIT PISTON G 5100	1,00			--
0021		MPVR40487		GACHETTE G 5100-SW	1,00			--
0022		VTVR40047		GOUPILLE D. 4X29	2,00			--
0023		MLML40029		RESSORT G 5100	1,00			--
0024		MPVR40488		DISP.D.SECURITEG 5100-SW	1,00			--
0025		MPVR40488		DISP.D.SECURITEG 5100-SW	1,00			--
0026		MPVR40490		COQUILLE G 5100-SW SX	1,00			--
0027		VTVT40043		VIS AF 4X 14 HILO ZN.N	6,00			--
0028		MPVR40491		PLAQUE G 5100 GR.DX	1,00			--
0029		MPVR40492		PLAQUE G 5100 GR.SX	1,00			--
0030		LCPR40086		TUYAU 1/4 L=420 ZC. 0°	1,00			--
0031		MPVR40493		RACCORD G 5100-SW	1,00			--
0032		MPVR40494		PROTECTION P 420 C/AN.	1,00			--
0033		PVVR40119		RONDELLE M22X1,5 IRV G5000	1,00			--
0034		RCIN40009		CHEVILLE-GOUJONG 1/4 F IRV G5000	1,00			--
0035		GUVR40034		BAGUE ANTIEXTR.D. 10 X14	1,00			--
0036		GUGO01946		O-RING D. 9.13 X 2.62 VIT 70SH	1,00			--
0037		MPVR40495		BOUCHON G 5100 REM.	1,00			--
0038		MPVR40198		BOUCHON G 5000	1,00			--



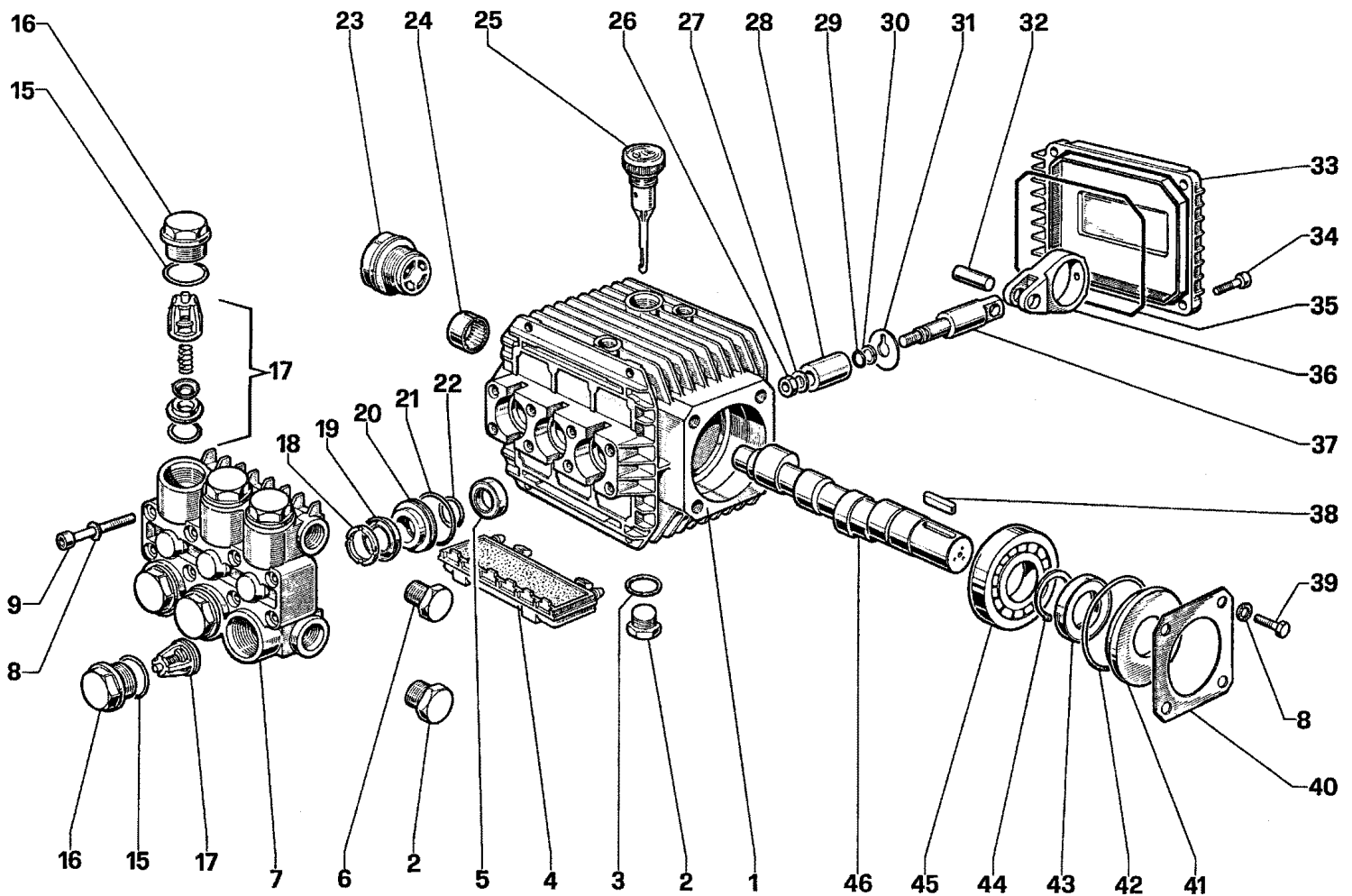
Ref. Part N.	Cust. Part N.	Description	Reference	Price
KTRI40242		KIT P 26- 25 G 5100	0002 0003 0005 0006	--
KTRI40243		KIT P 26- 25 SWIVEL G 5100	0015 0016 0017	--



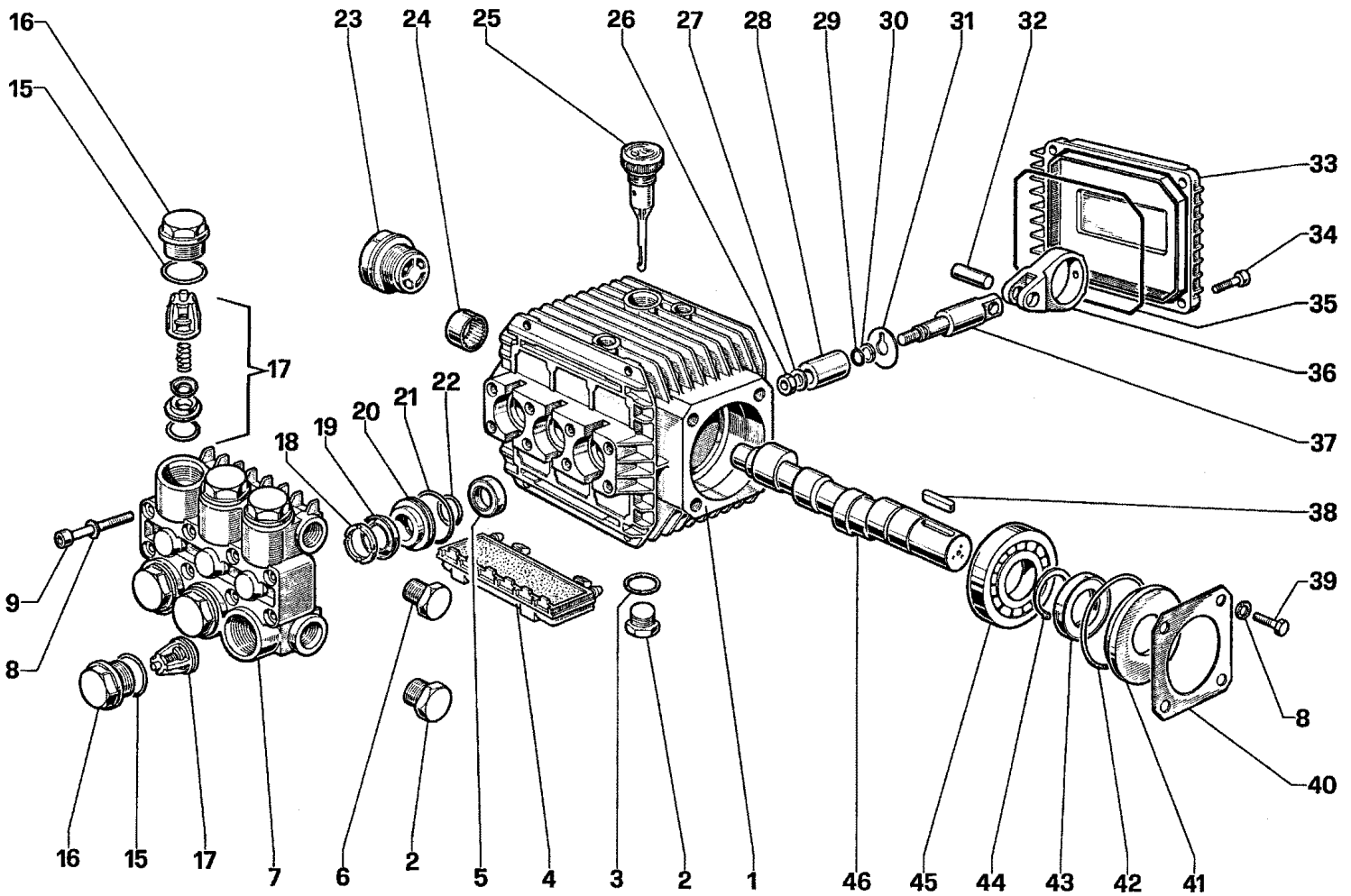
Ref.	K	Part N.	Customer Part N.	Description	Qty	Validity:		Price
						From	To	
0001		VTVR46568		GOUILLE G 4500	1,00			--
0004		MPVR46563		COUVERCLE G 4500	1,00		04/2008	--
0004		MPVR40157		COUVERCLE G 4500 2V.	1,00	05/2008		--
0005		MPVR46572		ENTRETOISE P 330 ST	1,00			--
0006		LCPR40007		TUYAU 1/4 L=352 ZC. 2V.	1,00	05/2008		--
0006		LCPR46571		TUYAU 1/4 L=352 ZC.	1,00		04/2008	--
0008		MPVR46569		PLAQUE G 4500 RD.	1,00			--
0009		MPVR40057		GACHETTE G 4500 -SW	1,00			--
0010		PVVR40030		PETIT PISTON TM ST-2300	1,00			--
0011		GUGO10384		O-RING D. 10 X 2.2 VIT 80SH	1,00			--
0012		RCVR13030		CHEVILLE-GOUJONG 1/4 F L=31.5	1,00			--
0013		GUVR10526		BAGUE ANTIEXTR.D.13.9X10.2 C.BZ	1,00			--
0014		MPVR46570		PROTECTION P 330 ST	1,00			--
0015		PVVR13445		RONDELLE M 22X1,5 L=45	1,00			--
0016		MPVR40058		FRETTE G4500 SW.	1,00			--
0017		RCIN40005		BRANCHEMENT SWIV 4500 3/8" F 2V.	1,00	05/2008		--
0017		RCIN40001		BRANCHEMENT SWIV 4500 3/8" F	1,00		04/2008	--
0018		RCIN31641		RACCORD SWIV 1500 F	1,00			--
0019		KTRI31645		KIT P 26- 14	1,00			--
0021		PVVR40031		TIGE ST-2300	1,00			--
0022		MPVR46562		COQUILLE G 4500	1,00		04/2008	--
0022		MPVR40156		COQUILLE G 4500 2V.	1,00	05/2008		--
0023		PVVR40023		TUYAU G 1/4" M/M P/SW.	1,00			--
0024		GUGO27021		O-RING D. 11 X 2.5 EPD 70SH	1,00	05/2008		--



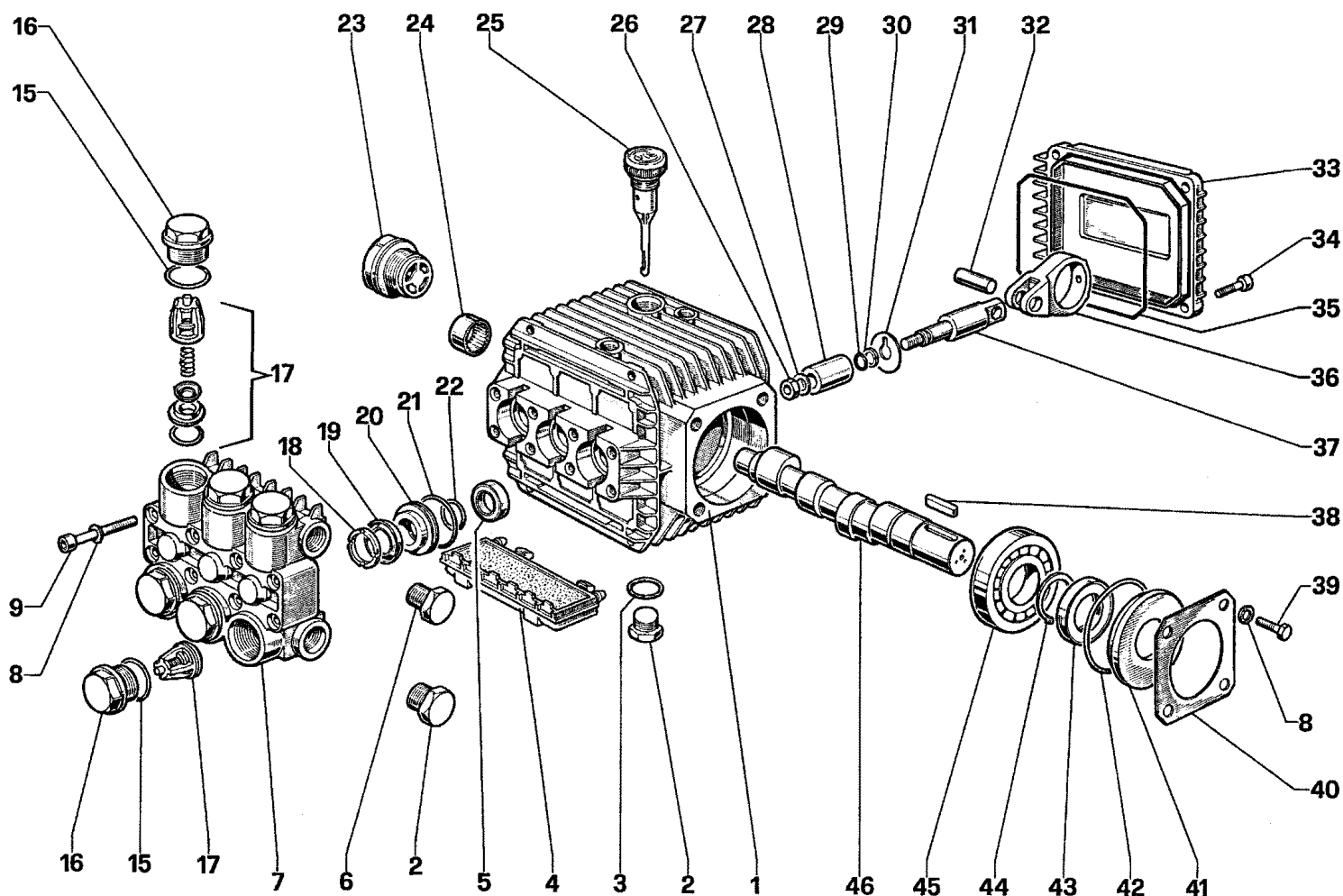
Ref. K	Part N.	Customer Part N.	Description	Qty	Validity:		Price
					From	To	
0001	PVVR45296		RACCORD G 1/4M -M22 M +PR.PLS	1,00			--
0002	MPVR45214		PROTECTION TB.1/4 MTM	1,00			--
0003	RCGR45737		ROBINET 1/8 F LD MTM	1,00			--
0004	LCPR45738		TUYAU 1/8 L=500 INOX MTM	2,00			--
0005	MPVR45001		COQUILLE LD MTM	1,00			--
0006	RCVR45741		PORTE BUSE 1/4-1/8 F MTM	2,00			--
0007	PVVR43810		PROTECTION L.D. MTM	1,00			--



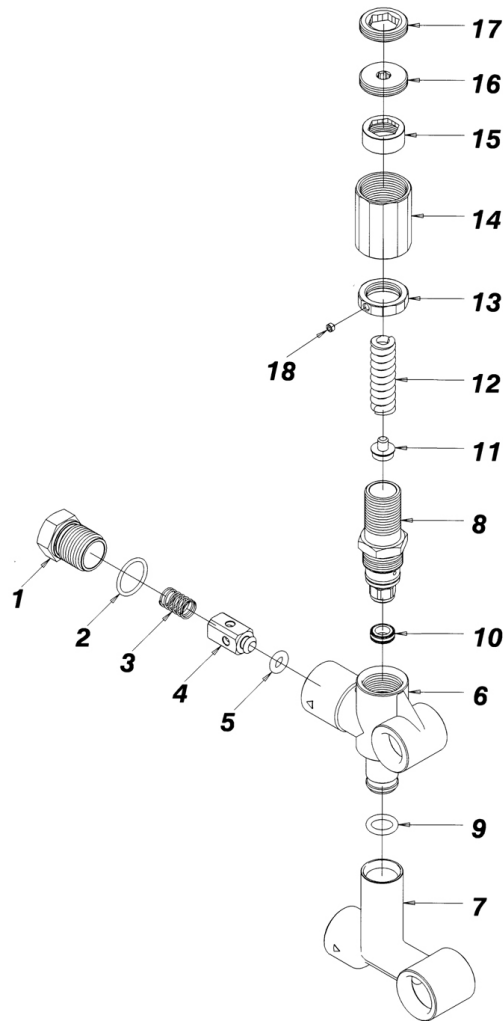
Ref.	K	Part N.	Customer Part N.	Description	Qty	Validity: From	To	Price
0001		MFVR12641		CARTER POMPE WW 90B - 93B	1,00			--
0002		RCDS01090		BOUCHON 3/8X13 M WW90	2,00			--
0003		GUGO01035		O-RING D. 13.95 X 2.62 NBR 70SH	1,00			--
0004		PVVR43778		PROTECTION WW S.51	1,00			--
0005	S	GUGO09690		JOINT SPI 15X 24X 5 NBR70	3,00			--
0006		RCDS01088		BOUCHON 1/4X 9 M WW90	1,00			--
0008		VTRS01077		RONDELLE D. 6,4X10X0,7	12,00			--
0009		VTVT06236		VIS TCEI 6X40 UNI5931	8,00			--
0015	S	GUGO01033		O-RING D. 20.24 X 2.62 NBR 90SH	6,00			--
0016	S	RCDS09688		BOUCHON M 24X1,5 BJ	6,00			--
0017	S	VVAM01104		ENSEMBL. CLAPETW 70-151	6,00			--
0018	S	PVVR47765		BAGUE DE TETE D. 18 "51"	3,00			--
0019	S	GUVR47766		BAGUE D'ETANCH.D. 18 "51"	3,00			--
0020	S	PVVR47767		BAGUE P.GARNIT.D. 18 "51"	3,00			--
0021	S	GUGO03506		O-RING D. 25.12 X 1.78 NBR 70SH	3,00			--
0022	S	GUGO03502		O-RING D. 17.86 X 2.62 NBR 70SH	3,00			--
0023		PVVR01083		VOYANT HUILE G 3/4 W70-151	1,00			--
0024		CUVR09639		ROULEM.A ROUL. BK 1516V	1,00			--
0025		PVVR01089		JAUGE D'HUILE W 70	1,00			--
0026		VTDD04284		ECROU M8X1,25 X13X5 S2 INX	3,00			--
0027		VTRS46027		RONDELLE D. 8 C/CLL.	3,00			--
0028		PIVR47768		PISTON P.18 "51"	3,00			--
0029		GUGO01055		O-RING D. 5.28 X 1.78 VIT 70SH	3,00			--
0030		GUVR10257		BAGUE ANTIEXTR.WW161	3,00			--
0031		VTRS09320		RONDELLE D. 9X23X0,5	3,00			--
0032		PVVR09646		CHEVILLE-GOUJOND. 8X24.5 BJ	3,00			--
0033		MFVR09643		COUVERCLE CART.BJ	1,00			--
0034		VTVT01115		VIS TCEI 6X18	4,00			--
0035		GUGO27617		O-RING D. 88.57 X 2.62 NBR 70SH	1,00			--
0036		BLVR09645		BIELLE WW S.90	3,00			--
0037		PVVR09642		TIGE DE PISTON BJ	3,00			--
0038		VTVR01031		CLAVETTE 8X7X25 UNI6604	1,00			--
0039		VTVT01109		VIS TE M 6X 10 ZC. UNI 5739	4,00			--
0040		MFVR03562		COUVERCLE CART.W 70	1,00			--
0041		MFVR03565		ENTRETOISE W 70	1,00			--
0042		GUGO01040		O-RING D. 55.56 X 3.53 NBR 70SH	1,00			--
0043		GUGO01002		JOINT SPI 25X 42X 7 NBR70	1,00			--
0044		VTAE09655		BAGUE D'ARRET D. 25 UNI 7435	1,00			--
0045		CUVR09654		ROULEM.A BILLES6305	1,00			--



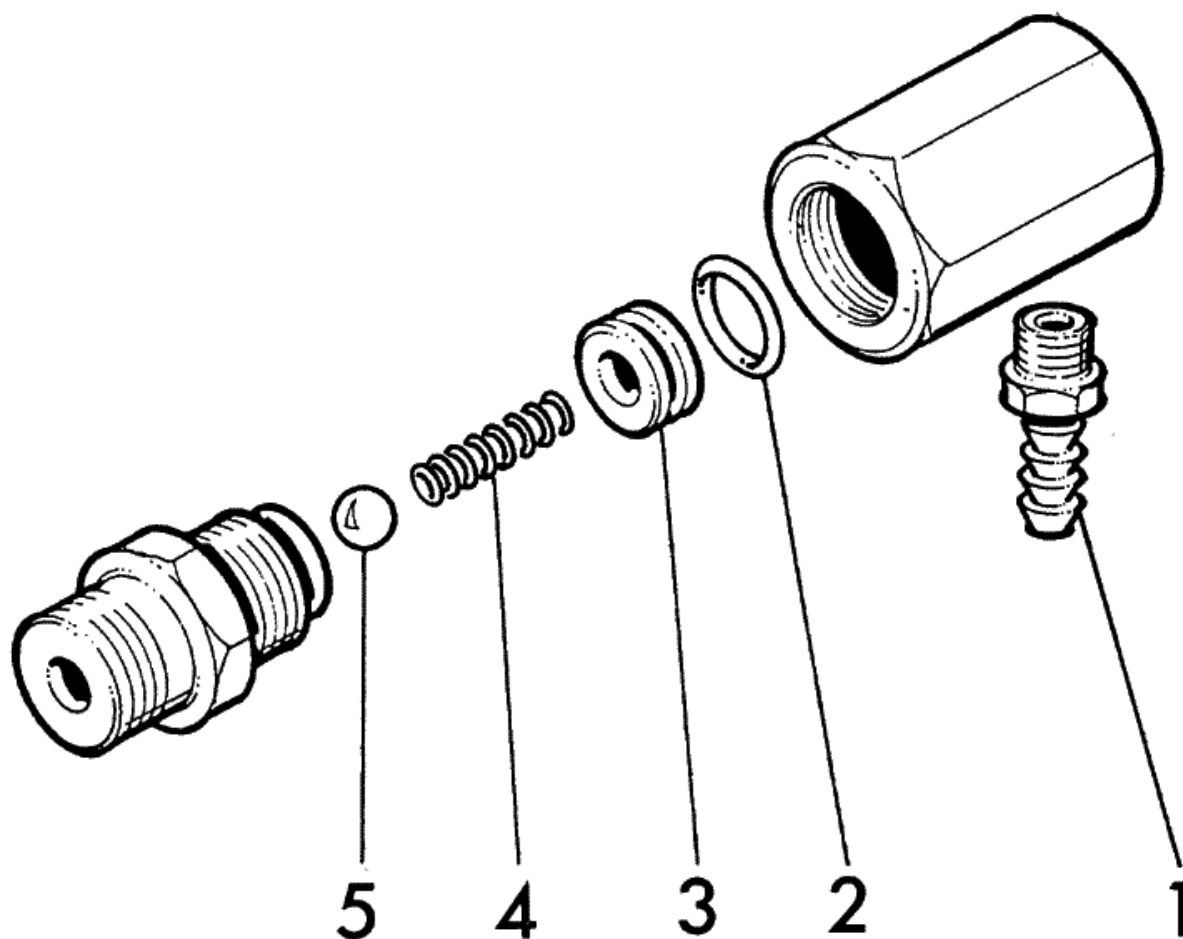
Ref. K	Part N.	Customer Part N.	Description	Qty	Validity:		Price
					From	To	
0046	ALMO09648		ARBRE EXC. WW "N" C.9.4 D.24	1,00			--



Ref. Part N.	Cust. Part N.	Description	Reference	Price
KTRI18651		KIT P 83	0005	--
KTRI28508		KIT P 15-123	0017	--
KTRI47769		KIT P 15-139	0021 0020 0022	--
KTRI47770		KIT P 15-140	0018 0019 0020 0021 0022	--
KTRI76437		KIT P 15-141	0018 0019 0021 0022	--



Ref.	K	Part N.	Customer Part N.	Description	Qty	Validity:		Price
						From	To	
0001		PVVR47977		RACCORD MV625 G 3/8F	1,00			--
0002		GUGO01058		O-RING D. 17.17 X 1.78 NBR 70SH	1,00			--
0003		MLML47978		RESSORT MV 625	1,00			--
0004		PVVR47979		AIGUILLE MV 625	1,00			--
0005		GUGO46053		O-RING D. 6 X 3 NBR 90SH	1,00			--
0006		PVVR47980		CORPS VALVE MV 625	1,00			--
0007		PVVR40149		RACCORD MV 625-19	1,00			--
0008		PVVR47988		RACCORD MV 625 REG.	1,00			--
0009		GUGO11225		O-RING D. 10.78 X 2.62 NBR 70SH	1,00			--
0010		PVVR47985		SIEGE SOUPAPE MV 625 + O-RING	1,00			--
0011		PVVR47986		COUPELLE RESS. MV 625	1,00			--
0012		MLML47987		RESSORT D. 3.25X41.1 MV 625	1,00			--
0013		PVVR47984		FRETTE MV 625	1,00			--
0014		PVVR47989		CAPUCHON MV 625 REG.	1,00			--
0015		PVVR47990		FRETTE MV 625 REG.	1,00			--
0016		PVVR47991		REGLEUR MV 625 REG.	1,00			--
0017		PVVR47992		BLOCAGE MV 625 REG.	1,00			--
0018		VTVT24918		VIS EI-ST 4X 4 UNI5927	1,00			--
9999		RCDS40134		VIS CREUSE 1/4 MV165 84 OT	1,00			--
9999		RCDS40135		VIS CREUSE 3/8 MV165 71 OT	1,00			--



Ref.	K	Part N.	Customer Part N.	Description	Qty	Validity:		Price
						From	To	
0001		PVVR13410		RACC. P. TUYAU 1/8" D.3-8 VSP180	1,00			--
0002		GUGO19194		O-RING D. 11.11 X 1.78 NBR 70SH	1,00			--
0003		PVVR06978		SIEGE D.7 +OR	1,00			--
0004		MLML26033		RESSORT D. 6.2X21 X0.8	1,00			--
0005		SFVR06779		BILLE INOX 11/32	1,00			--