

VEUILLEZ VERIFIER QUE VOTRE MATERIEL
CORRESPOND BIEN AUX VUES ECLATEES CI-JOINTES

NETTOYEUR HP : TSL 12 150 H

VUE ECLATEE

- ➔ **Pompe** **WJG2030** (avant le n° de châssis Z47546)
- ➔ **Pompe** **WBG2030** (depuis le n° de châssis Z47546)

- ➔ **Régulateur** **VB7**

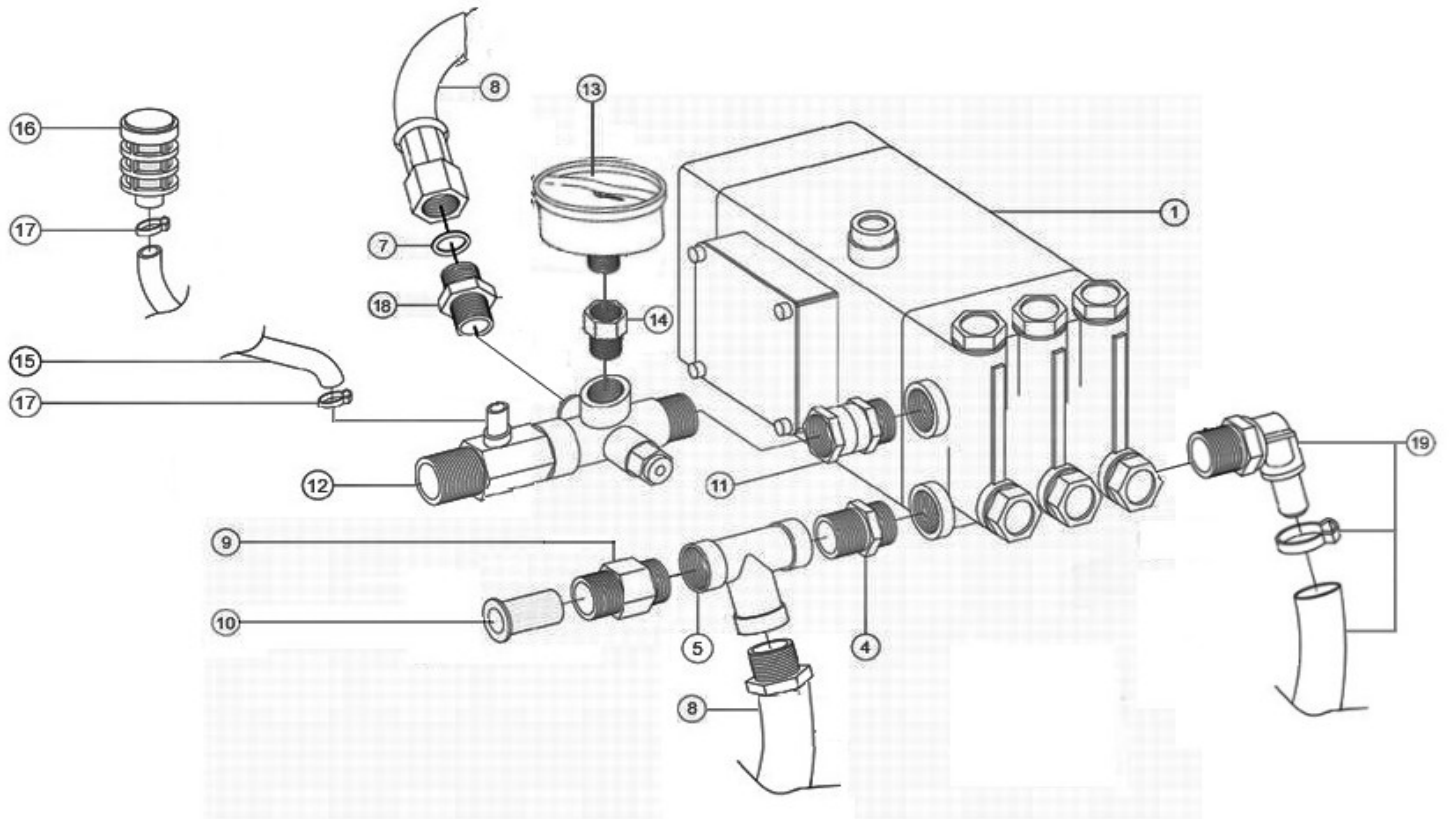
SAT DIMACO constructeur

Z.I. Rue Gustave Eiffel – 37500 CHINON – France – Tél. : + 33 (0)2 47 98 25 25 – Fax : + 33 (0)2 47 98 25 26
E-mail : info@dimaco.com – Internet : <http://www.dimaco.com>

S.A.S au capital de 42 000 Euros / SIRET 318 621 984 00026 – N° TVA FR 28 318 621 984 / APE 2829 B



TSL 12 150 H SAT DIMACO

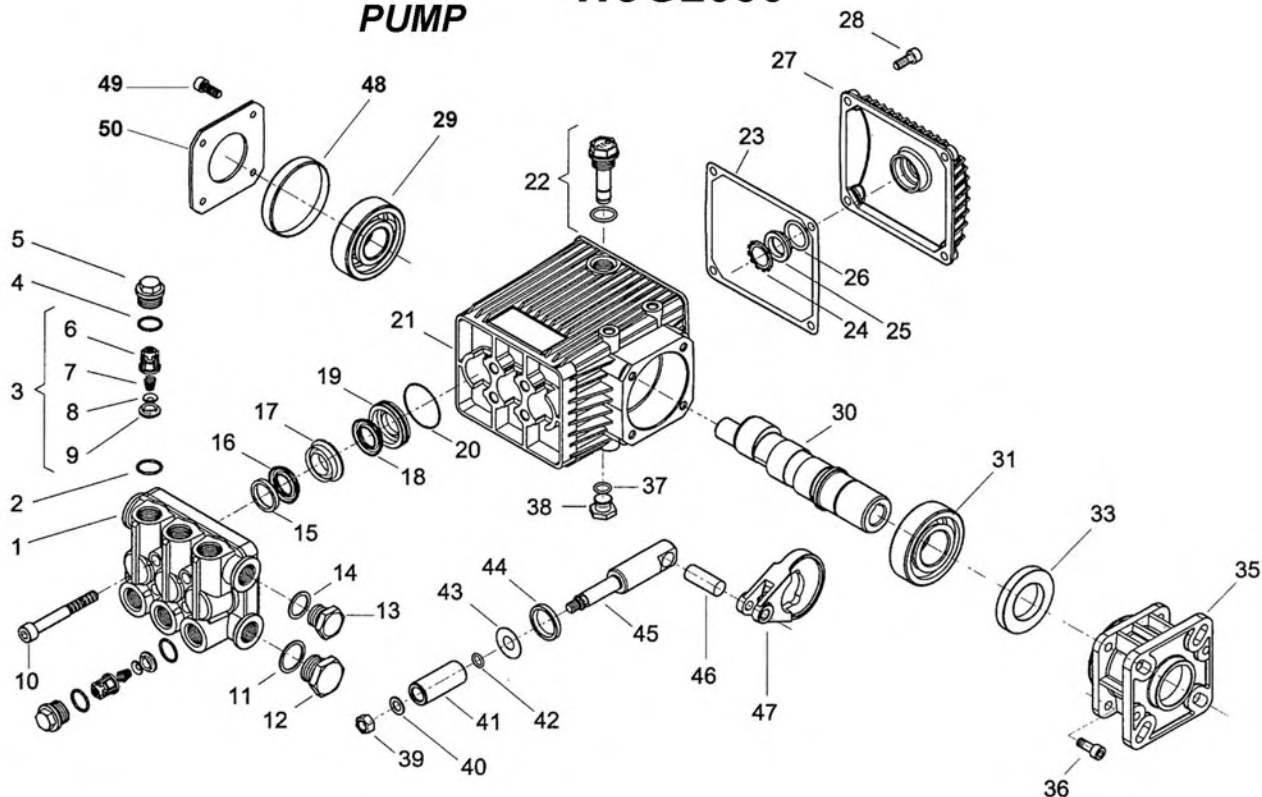


TSL 12 150 H SAT DIMACO

POS	CODE ARTICLE PART NO STUCKNR	DESCRIPTION DESCRIPTION BENENNUNG	QUANTITE QUANTITY ANZAHL	POS	CODE ARTICLE PART NO STUCKNR	DESCRIPTION DESCRIPTION BENENNUNG	QUANTITE QUANTITY ANZAHL
1	WJG2030	POMPE PUMP PUMPE POMPA BOMBA	1	11	FBSP38MC38	RACCORD CONNECTOR VERBINDUNGSSTUCK RACCORDO RACOR	1
4	DM3812	RACCORD CONNECTOR VERBINDUNGSSTUCK RACCORDO RACOR	1	12	VB7	REGULATEUR REGULATOR REGLER REGOLATORE REGULADOR	1
5	TE12	TE T TE TE TE	1	13	M50RA250	MANOMETRE PRESSURE GAUGE MANOMETER MANOMETRO MANOMETRO	1
6	13503208	OLIVE 3/8 OLIVE OLIVE OLIVA MANDRIL	1	14	MC14FG18	RACCORD CONNECTOR VERBINDUNGSSTUCK RACCORDO RACOR	1
7	57118101	JOINT FIBRE SEAM DICHTUNG GUARNIZIONE GIUNTURA	1	15	TS8/11	TUYAU TUBE SCHLAUCH TUBO TUBO	1
8	R0400JC	TUYAU RETOUR RETURN TUBE RUECKFLUSSCLAUCH TUBO RITORNO TUBO RETURNO	1	16	28101000	CREPINE STRAINER SAUGFILTER SUCCHIERUOLA ACLACHAFA DETERGENTE	1
9	DM3412/34	SUPPORT FILTRE FILTER HOLDER FILTERHALTER SOSTEGNO FILTRO APOYO FILTRO	1	17	C11	COLLIER RING RING ANELLO ABRAZADERA	2
10	92892500	FILTRE FILTER FILTER FILTRO FILTRO	1	18	DM3812	RACCORD CONNECTOR VERBINDUNGSSTUCK RACCORDO RACOR	1
				19	VST	VALVE DE SECURITE THERMIQUE THERMAL SAFETY VALVE WAERMESICHERHEITSENTIL VALVOLA DI SUCUREZZA TERMICA VALVULA DE SEGURIDAD TERMICA	1

**POMPE
PUMP**

WJG2030



POS	REF	KIT	DESCRIPTION	QTE
1	040108282		CULASSE	1
2	803060002	84 B	JOINT TORIQUE	6
3	049825973	84 B	ENSEMBLE CLAPET	6
4	803066002	66 B	JOINT TORIQUE	6
5	040103532	66 B	BOUCHON CLAPET	6
6	040024322		CORPS VALVE	6
7	040025512		RESSORT CLAPET	6
8	040026682		OBTURATEUR	6
9	040028512		SIEGE CLAPET	6
10	862900002		VIS M8x55 UNI 5931	4
11	824109002		JOINT EN CUIVRE	1
12	852579002		BOUCHON G3/8	1
13	852579002		BOUCHON G3/8	1
14	824109002		JOINT EN CUIVRE	1
15	040019322	60 B -61 B	BAGUE DE TETE	3
16	802062002	60 B -61 B	BAGUE D'ETANCHEITE	3
17	040105532	61 B	BAGUE INTERMEDIAIRE	3
18	802034002	60 B -61 B	BAGUE D'ETANCHEITE	3
19	040104532	61 B	BAGUE PORTE GARNITURE	3
20	803073002	60 B -61 B	JOINT TORIQUE	3
21	040101092		CARTER	1
22	049832973		JAUGE D'HUILE	1
23	050050722	82 B	GARNITURE COUVERCLE	1
24	801184002		BAGUE	1
25	040120322		VOYANT D'HUILE	1

POS	REF	KIT	DESCRIPTION	QTE
26	803189002	82 B	JOINT TORIQUE	1
27	040106092		COUVERCLE CARTER	1
28	862166002		VIS M6x20	4
29	812707002		ROULEMENT A BILLES	1
30	040246262		VILEBREQUIN WJG 2030	1
31	812750002		ROULEMENT A BILLES	1
33	802125502	82 B	JOINT SPI 16x24x5	1
35	040329092		BRIDE MOTEUR	1
36	862166002		VIS M6x20	4
37	803057002	82 B	JOINT TORIQUE	1
38	852543502		BOUCHON	1
39	814561002		ECROU M8 UNI 5589	3
40	843642902		RONDELLE Dia 8,1x14x1	3
41	040010182		PISTON CERAMIQUE Dia 15	3
42	803049002		JOINT TORIQUE	3
43	843726002		RONDELLE Dia 9,1x24x1	3
44	802035002	64 B -82 B	JOINT SPI 15x24x5	3
45	040012512		TIGE DE PISTON	3
46	852003002		AXE DE PISTON	3
47	040116112		BIELLE	3
48	802099602	82 B	BOUCHON	1
49	861955002		VIS M6x10	4
50	050045612		BRIDE LATERALE	1

REF	KIT	REPERES INCLUS	NBRE PIECES*	NBRE KIT**
049818973	60 B	15 - 16 - 18 - 20	12	1
049819973	61 B	15 - 16 - 17 - 18 - 19 - 20	18	1
049836973	64 B	44	3	1
049838973	66 B	4 - 5	12	1
049846973	82 B	23 - 26 - 33 - 37 - 44 - 48	8	1
049848973	84 B	2 - 3	12	1

* NOMBRE DE PIECES CONTENUES DANS 1 KIT

** NOMBRE KIT NECESSAIRE POUR REPARER 1 POMPE

SAT DIMACO PRODUCT

Mise à jour n°
Revised n°

01

Date d'émission du constructeur Novembre / November 2005
Printing date

Montage sur Nettoyeur Haute Pression DIMACO à partir du n° de châssis

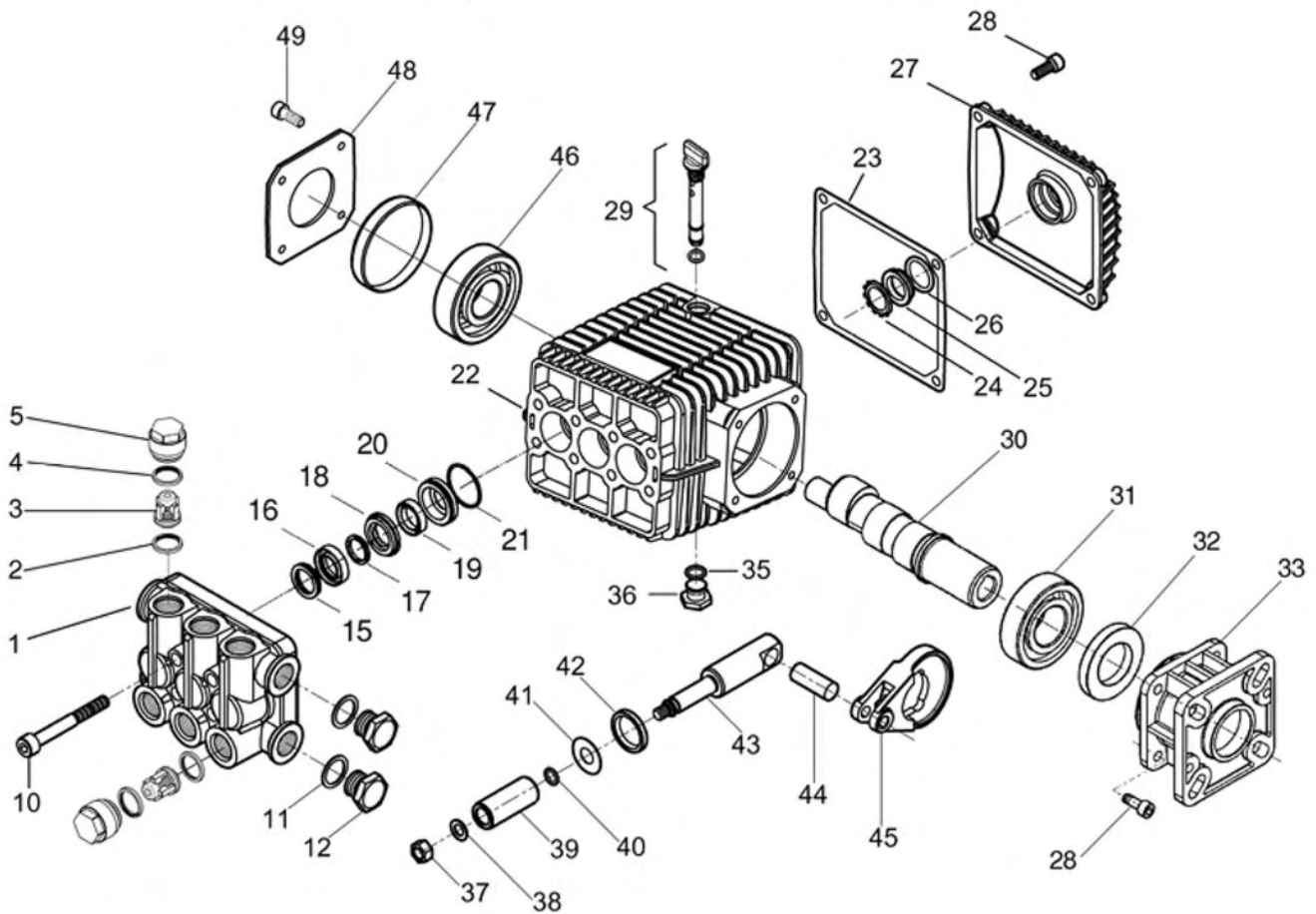
V20957

SAT DIMACO PRODUCT - ZI - Rue Gustave Eiffel - 37500 CHINON (FRANCE)

Tél. : +33 (0)2 47 98 25 25 - Fax : +33 (0)2 47 98 25 26 - E-mail : info@dimaco.com - Internet : http://www.dimaco.com

POMPE PUMP

WBG2030



POS	REF	KIT	DESCRIPTION	QTE
1	040363282		CULASSE	1
2	803061002	141 B	JOINT TORIQUE	6
3	019802973	141 B	ENSEMBLE CLAPET	6
4	803065002	166 B	JOINT TORIQUE	6
5	040365532	166 B	CORPS VALVE	6
10	862900002		VIS M 8 x 55	4
11	824109002		GARNITURE \varnothing 17 x 22 x 1	2
12	852590002		BOUCHON G 3/8	2
15	040270322	68 B - 73 B	BAGUE DE TETE	3
16	802020002	68 B - 73 B	BAGUE D'ETANCHEITE \varnothing 15	3
17	040269322	68 B - 73 B	BAGUE ANTI-EXTRUSION	3
18	040268532	68 B	BAGUE INTERMEDIAIRE	3
19	802034002	68 B - 73 B	JOINT SPI \varnothing 15 x 22 x 5,5	3
20	040166532	68 B	BAGUE PORTE-GARNITURE	3
21	803073002	68 B - 73 B	JOINT TORIQUE \varnothing 23,52 x 1,78	3
22	040367092		CARTER	1
23	050050722	82 B	GARNITURE COUVERCLE	1
24	801184002		ANNEAU	1
25	040120322		VOYANT D'HUILE	1
26	803189002	82 B	JOINT TORIQUE \varnothing 2,62 x 18,72	1
27	040106092		COUVERCLE CARTER	1
28	862166002		VIS M 6 x 20	8
29	049832973		JAUGE D'HUILE	1

POS	REF	KIT	DESCRIPTION	QTE
30	040246262		VILEBREQUIN	1
31	812750002		ROULEMENT A BILLES	1
32	802125502	82 B	JOINT SPI 30 x 62 x 7	1
33	040329092		BRIDE MOTEUR	1
35	803057002	82 B	JOINT TORIQUE	1
36	852543502		BOUCHON G 1/4	1
37	814561002		ECROU M8	3
38	843642902		RONDELLE \varnothing 8,1 x 14 x 1	3
39	040010182		PISTON CERAMIQUE \varnothing 15	3
40	803049002		JOINT TORIQUE \varnothing 1,78 x 5,28	3
41	843726002		RONDELLE \varnothing 9,1 x 24 x 1	3
42	802035002	64 B - 83 B	JOINT SPI \varnothing 15 x 24 x 5	3
43	040012512		TIGE DE PISTON	3
44	852003002		AXE DE PISTON \varnothing 8 x 25	3
45	040115092		BIELLE	3
46	812707002		ROULEMENT A BILLES	1
47	802099602	82 B	BOUCHON	1
48	050045612		BRIDE LATERALE	1
49	861955002		VIS M 6 x 10	4

REF	KIT	REPERES INCLUS	NBRE PIECES*	NBRE KIT**
049836973	64 B	42	3	1
049840973	68 B	15 - 16 - 17 - 18 - 19 - 20 - 21	21	1
049843973	73 B	15 - 16 - 17 - 19 - 21	15	1
049846973	82 B	23 - 26 - 32 - 35 - 47	5	1
019826973	141 B	2 - 3	12	1
049960973	166 B	4 - 5	12	1

* NOMBRE DE PIECES CONTENUES DANS 1 KIT

** NOMBRE KIT NECESSAIRE POUR REPARER 1 POMPE

SAT DIMACO PRODUCT

Mise à jour n°
Revised n°

02

Date d'émission du constructeur
Printing date

Mai / May 2009

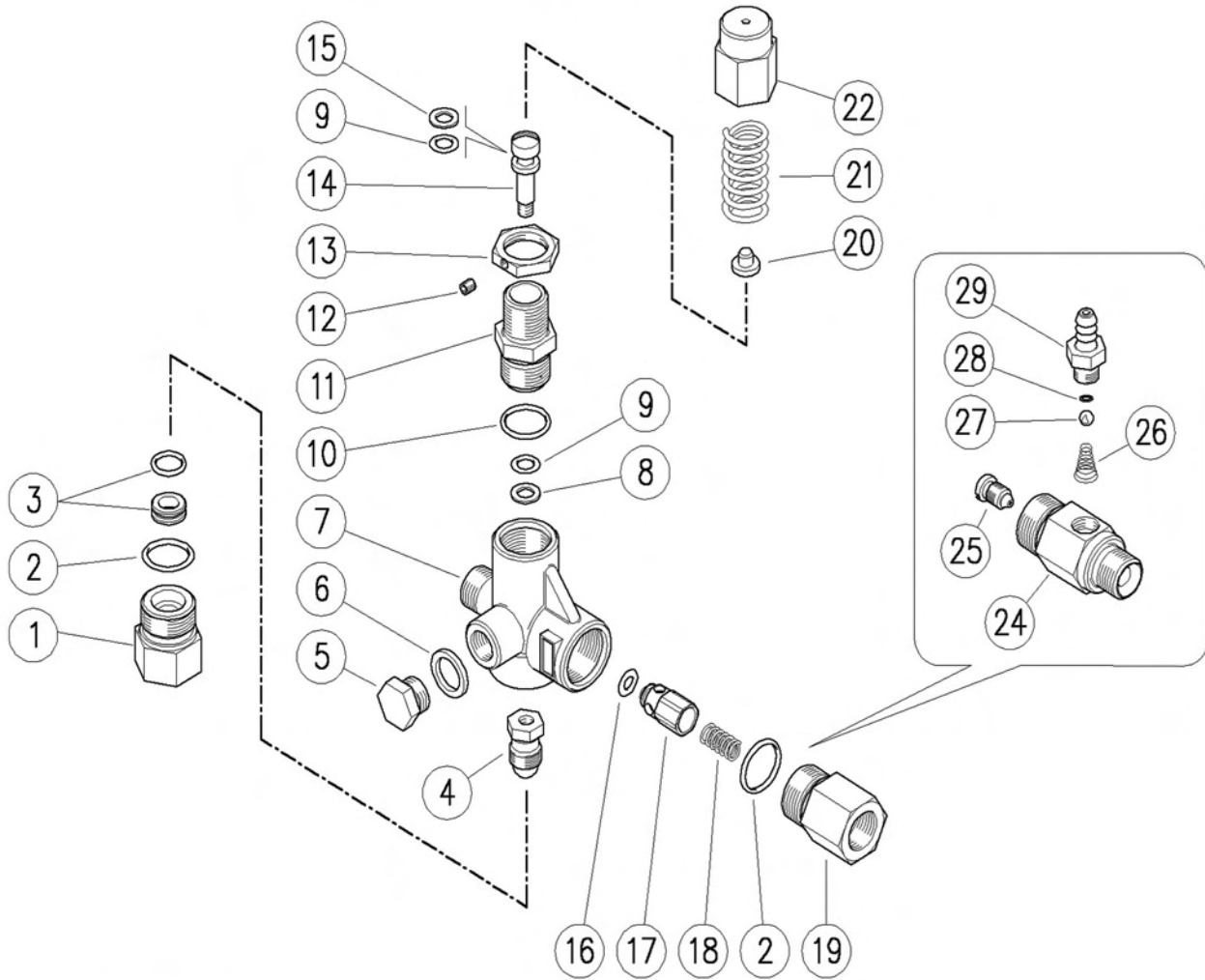
Montage sur Nettoyeur Haute Pression DIMACO à partir du n° de châssis

Z47546

SAT DIMACO PRODUCT - ZI - Rue Gustave Eiffel - 37500 CHINON (FRANCE)

Tél. : +33 (0)2 47 98 25 25 - Fax : +33 (0)2 47 98 25 26 - E-mail : info@dimaco.com - Internet : <http://www.dimaco.com>

Régulateur Regulator VB7



POS	REF	KIT	DESCRIPTION	QTE
1	60070731		RACCORD PORTE SIEGE	1
2	10307002	Réparation	JOINT TORIQUE 1,78x18,77 mm	2
3	60025920	Réparation	SIEGE + JOINT	1
4	60170821	Réparation	OBTURATEUR	1
5	28001331		BOUCHON G 1/4 (sur demande)	1
6	14391100		RONDELLE 1/4 (sur demande)	1
7	60071735		CORPS VB 7	1
8	10402400	Réparation	BAGUE ANTI EXTRUSION 11,6x7 mm	1
9	10316900	Réparation	JOINT TORIQUE 2,62x6,02	2
10	10306801	Réparation	JOINT TORIQUE 1,78x17,17 mm	1
11	60070831		RACCORD PORTE-PISTON	1
12	16210000		VIS M 4x4 mm	1
13	60101831		CONTRE ECROU M18	1
14	60070451		PISTON	1
15	10402300	Réparation	BAGUE ANTI EXTRUSION 11x6,4 mm	1
16	10321300	Réparation	JOINT TORIQUE 3x6 mm	1
17	60005231		CLAPET NON RETOUR	1
18	60005351		RESSORT	1
19	60005831		RACCORD R 3/8 F	1
20	60031061		SUPPORT RESSORT	1
21	60031361		RESSORT 3x40 mm	1
22	60030431		CAPUCHON	1
24	21026131		CORPS INJECTEUR M 22	1
25	90382500		BUSE 2,1 mm	1
26	21016051		RESSORT CONIQUE	1
27	14742001		BILLE 7/32'	1
28	10304900		JOINT TORIQUE 1,78x5,28 mm	1
29	21000331		RACCORD POUR TUYAU FIXE	1

REF	KIT	REPERES INCLUS	NBRE PIECES
60072224	Réparation	2-3-4-8-9-10-15-16	10

* NOMBRE DE PIECES CONTENUES DANS 1 KIT

SAT DIMACO PRODUCT

Mise à jour n°
Revised n°

02

Date d'émission du constructeur Octobre / October 2005
Printing date

SAT DIMACO PRODUCT - ZI - Rue Gustave Eiffel - 37500 CHINON (FRANCE)

Tél. : +33 (0)2 47 98 25 25 - Fax : +33 (0)2 47 98 25 26 - E-mail : info@dimaco.com - Internet : <http://www.dimaco.com>