

VEUILLEZ VERIFIER QUE VOTRE MATERIEL
CORRESPOND BIEN AUX VUES ECLATEES CI-JOINTES

**NETTOYEUR HP : FP 15 200
SFP 15 200 TF**

VUES ECLATEES

- **Pompe** **KWE15/200** (avant n° de châssis W22900)
ou **TWS15/200** (depuis le n° de châssis W22900)

- **Régulateur** **VB7**

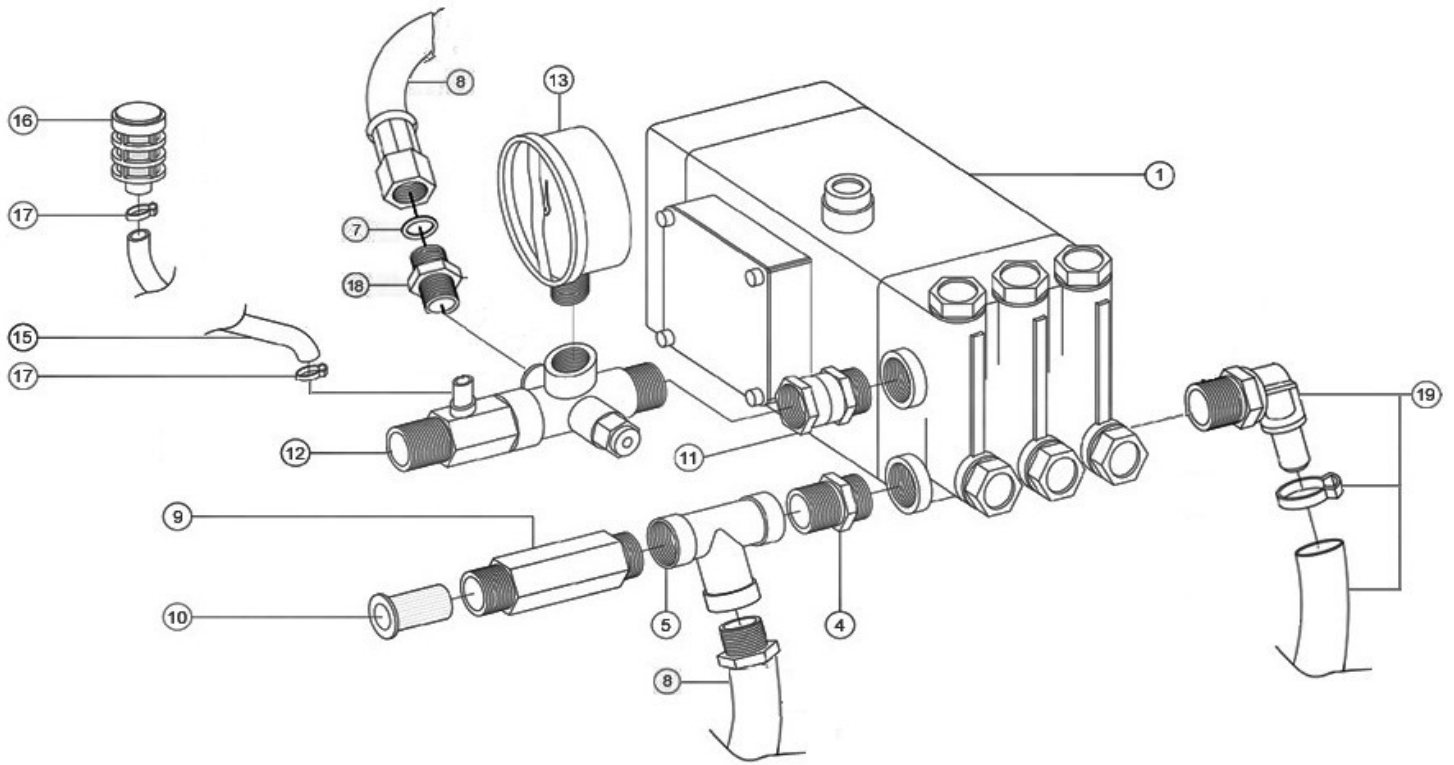
SAT DIMACO constructeur

Z.I. Rue Gustave Eiffel – 37500 CHINON – France – Tél. : + 33 (0)2 47 98 25 25 – Fax : + 33 (0)2 47 98 25 26
E-mail : info@dimaco.com – Internet : <http://www.dimaco.com>

S.A.S au capital de 42 000 Euros / SIRET 318 621 984 00026 – N° TVA FR 28 318 621 984 / APE 2829 B



FP 15 200 SAT DIMACO

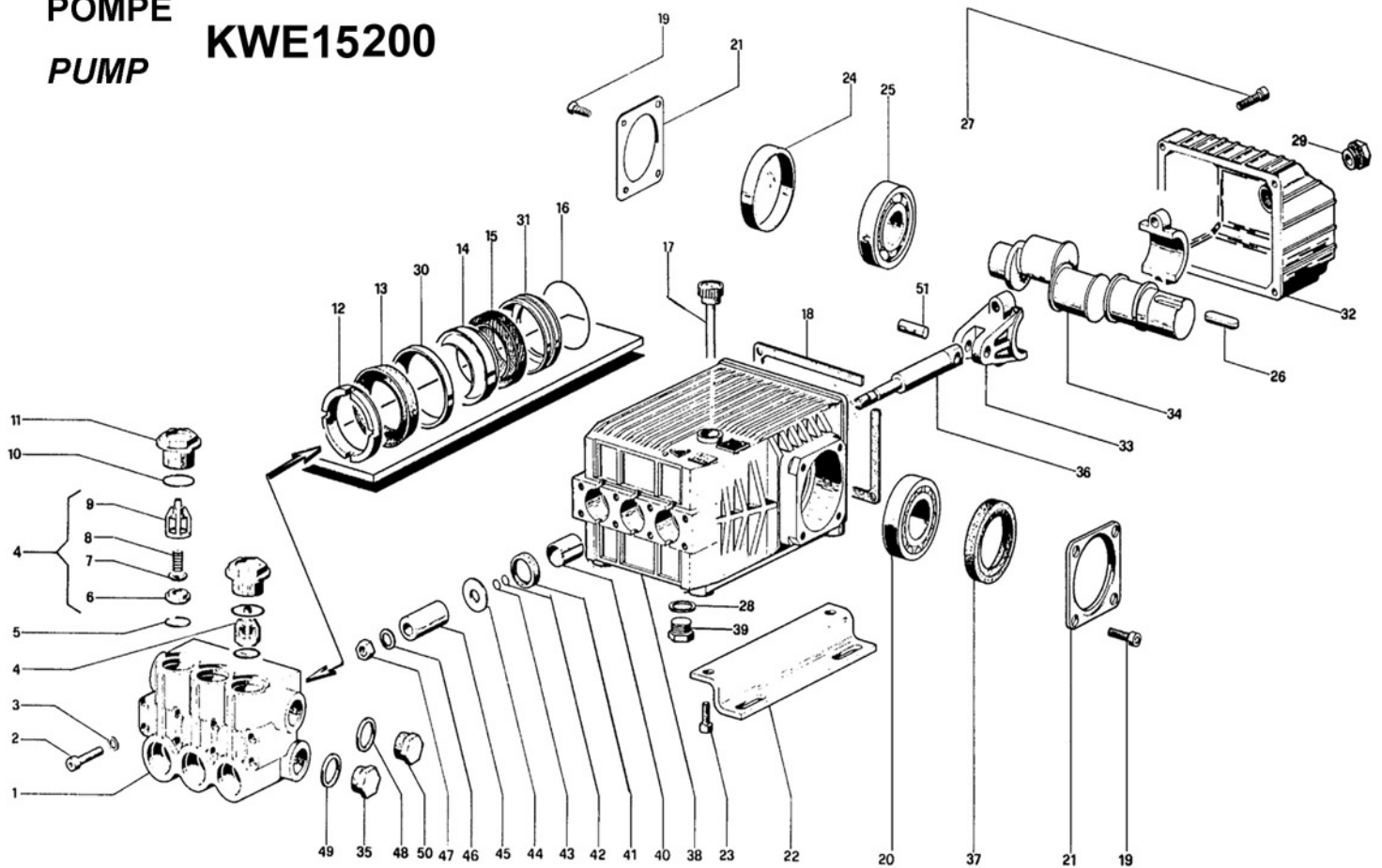


FP 15 200 SAT DIMACO

POS	CODE ARTICLE PART NO STUCKNR	DESCRIPTION DESCRIPTION BENENNUNG	QUANTITE QUANTITY ANZAHL	POS	CODE ARTICLE PART NO STUCKNR	DESCRIPTION DESCRIPTION BENENNUNG	QUANTITE QUANTITY ANZAHL
1	TWS15200	POMPE PUMP PUMPE POMPA BOMBA	1	11	FBSP38MC38	RACCORD CONNECTOR VERBINDUNGSSTUCK RACCORDO RACOR	1
4	DM12	RACCORD CONNECTOR VERBINDUNGSSTUCK RACCORDO RACOR	1	12	VB7	REGULATEUR REGULATOR REGLER REGOLATORE REGULADOR	1
5	TE12	TE T TE TE TE	1	13	M63RV400	MANOMETRE PRESSURE GAUGE MANOMETER MANOMETRO MANOMETRO	1
7	57118101	JOINT FIBRE SEAM DICHTUNG GUARNIZIONE GIUNTURA	2	15	TS8/11	TUYAU TUBE SCHLAUCH TUBO TUBO	1
8	R0400JC	TUYAU RETOUR RETURN TUBE RUECKFLUSSCLAUCH TUBO RITORNO TUBO RETURNO	1	16	28101000	CREPINE STRAINER SAUGFILTER SUCCHIERUOLA ACLACHAFA DETERGENTE	1
9	DM3412/70	SUPPORT FILTRE FILTER HOLDER FILTERHALTER SOSTEGNO FILTRO APOYO FILTRO	1	17	C11	COLLIER RING RING ANELLO ABRAZADERA	2
10	92892500	FILTRE FILTER FILTER FILTRO FILTRO	1	18	DM3812	RACCORD CONNECTOR VERBINDUNGSSTUCK RACCORDO RACOR	1
				19	VST	VALVE DE SECURITE THERMIQUE THERMAL SAFETY VALVE WAERMESICHERHEITSVENTIL VALVOLA DI SUCUREZZA TERMICA VALVULA DE SEGURIDAD TERMICA	1

**POMPE
PUMP**

KWE15200



POS	REF	KIT	DESCRIPTION	QTE
1	050241282		CULASSE	1
2	862415002		VIS M6 x 55	8
3	843583002		RONDELLE \varnothing 6,4 x 10 x 0,9 mm	8
4	049801973	1 B	ENSEMBLE CLAPET	6
5	803182002	1 B	JOINT TORIQUE \varnothing 2,62 x 17,13 mm	6
6	040023512		SIEGE CLAPET	6
7	040022682		OBTURATEUR	6
8	940054512		RESSORT CLAPET	6
9	040020322		CAGE CLAPET	6
10	803217502	18 B	JOINT TORIQUE \varnothing 3x19	6
11	050227532	18 B	BOUCHON CLAPET	6
12	050019322	16 B - 17 B	ANNEAU	3
13	802061002	16 B - 17 B	BAGUE ETANCHEITE \varnothing 18x28x5,5	3
14	050223532	16 B	BAGUE LAITON \varnothing 18	3
15	802043002	16 B - 17 B	BAGUE	3
16	803073002	16 B - 17 B	JOINT TORIQUE \varnothing 23,52 x 1,78	3
17	852570002		JAUGE	1
18	050050722		JOINT COUVERCLE POMPE	1
19	862086002		VIS M6 x 14	8
20	812730002		ROULEMENT	1
21	050045612		BRIDE LATERALE	2
22	530010612		RAILS DE MONTAGE	2
23	863185002		VIS M10 x 16	4
24	802101002		CAPUCHON	1
25	812725102		ROULEMENT A BILLES	1
26	806522002		CLAVETTE	1
27	862355002		VIS M6 x 45 UNI 5931	4
28	824107002		GARNITURE \varnothing 16,5x23,1	1

POS	REF	KIT	DESCRIPTION	QTE
29	853505002		VOYANT NIVEAU HUILE	1
30	050221322	16 B - 17 B	BAGUE ANTI-EXTRUSION	3
31	050222532	16 B	BAGUE LAITON	3
32	050202092		COUVERCLE CARTER	1
33	050005092		BIELLE COMPLETE	3
34	050033262		VILEBREQUIN	1
35	852629502		BOUCHON G1/2	1
36	050211512		TIGE DE PISTON	3
37	802100002		JOINT SPI 25x62x10	1
38	050201092		CARTER POMPE	1
39	852590002		BOUCHON G3/8	1
40	804140002		DOUILLE	3
41	802040002	14 B	JOINT SPI 16 x 24 x 5	3
42	803908502		BAGUE ANTI-EXTRUSION	3
43	803049002		JOINT TORIQUE 1,78 x 5,28	3
44	843726002		RONDELLE \varnothing 9,1 x 24 x 1	3
45	050010182		PISTON CERAMIQUE \varnothing 18	3
46	843642902		RONDELLE \varnothing 8,1x 14 x 1	3
47	814561002		ECROU M8 UNI 5589	3
48	824140002		RONDELLE 21,2x26x1	1
49	824109002		RONDELLE \varnothing 17x22x1	1
50	852629502		BOUCHON G1/2	1
51	852006252		AXE DE PISTON \varnothing 12 x 24 x 25,2	3

REF	KIT	REPERES INCLUS	NBRE PIECES*	NBRE KIT**
059880973	1 B	4 - 5	12	1
059844973	14 B	41	3	1
059833973	16 B	12 - 13 - 14 - 15 - 16 - 30 - 31	21	1
059847973	17 B	12 - 13 - 15 - 16 - 30	15	1
059848973	18 B	10 - 11	12	1

* NOMBRE DE PIECES CONTENUES DANS 1 KIT

** NOMBRE KIT NECESSAIRE POUR REPARER 1 POMPE

SAT DIMACO PRODUCT

Mise à jour n° **02**
Revised n°

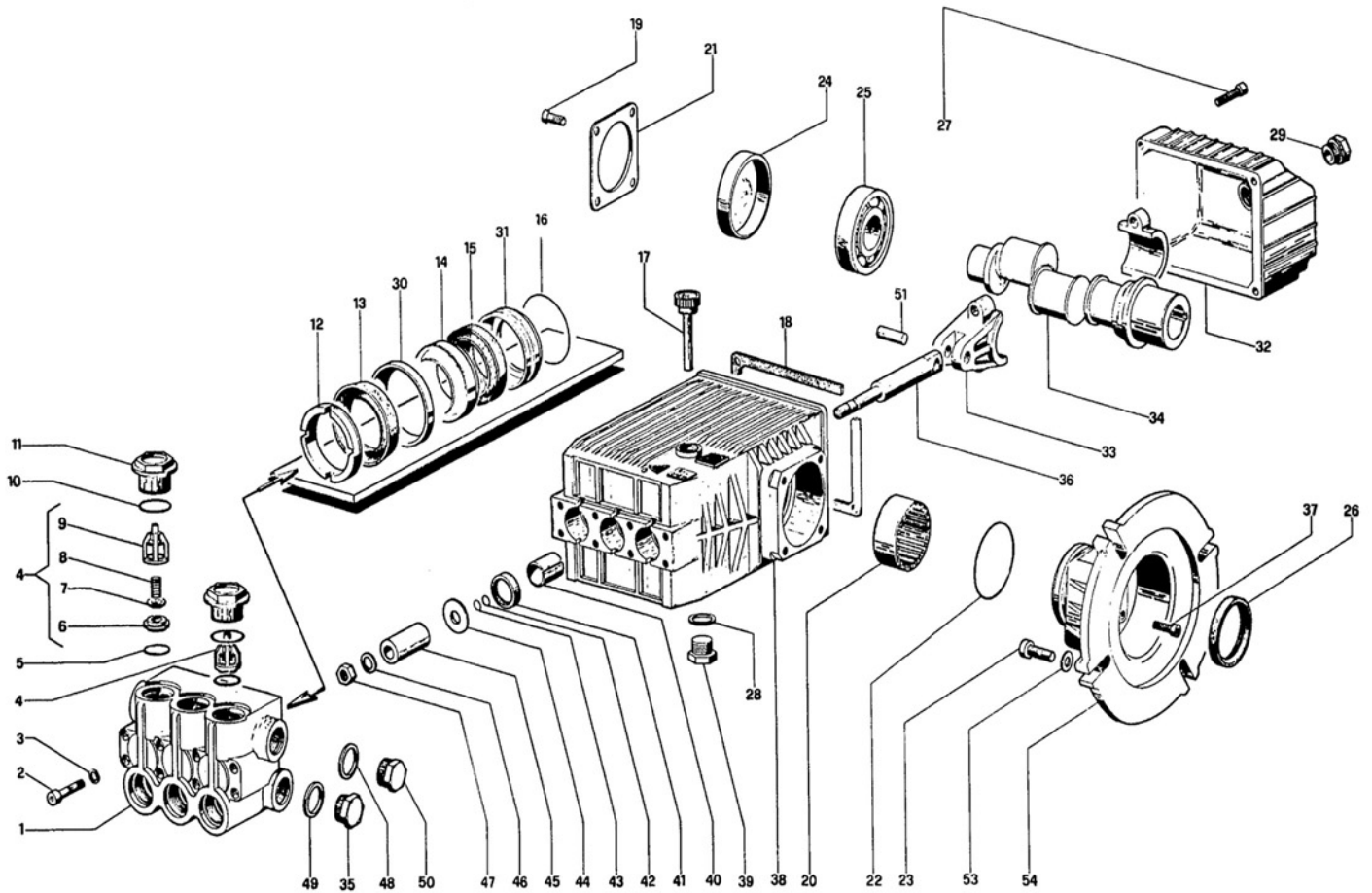
Date d'émission du constructeur **Octobre / October 2005**
Printing date

SAT DIMACO PRODUCT - ZI - Rue Gustave Eiffel - 37500 CHINON (FRANCE)

Tél. : +33 (0)2 47 98 25 25 - Fax : +33 (0)2 47 98 25 26 - E-mail : info@dimaco.com - Internet : http://www.dimaco.com

POMPE PUMP

TWS15/200



POS	REF	KIT	DESCRIPTION	QTE
1	050240282		CULASSE	1
2	862415002		VIS M6x55 UNI 5931	8
3	843583002		RONDELLE \varnothing 6	8
4	049801973	1 B	ENSEMBLE CLAPET	6
5	803182002	1 B	JOINT TORIQUE 2,62x17,13	6
6	040023512		SIEGE SOUPAPE	6
7	040022682		OBTURATEUR	6
8	940054512		RESSORT SOUPAPE	6
9	040020322		CORPS VALVE	6
10	803217502	18 B	JOINT TORIQUE 3x19	6
11	050224532	18 B	BOUCHON SOUPAPE NICKEL	6
12	050019322	16 B - 17 B	BAGUE BIELLE \varnothing 18	3
13	802061002	16 B - 17 B	JOINT SPI \varnothing 18	3
14	050223532	16 B	LANTERNE ANTERIEURE \varnothing 18	3
15	802043002	16 B - 17 B	BAGUE \varnothing 18	3
16	803076002	16 B - 17 B	JOINT TORIQUE 1,78x26,70	3
17	852570002		BOUCHON NIVEAU HUILE	1
18	050050722		GARNITURE COUVERCLE	1
19	862086002		VIS M6x14 UNI 5931	4
20	812878902		ROULEMENT A ROULEAUX HK 4020	1
21	050045612		BRIDE LATERALE	1
22	803210002		JOINT TORIQUE 2.62x56.82	1
24	802101002		CAPUCHON	1
25	812725002		ROULEMENT A BILLES 6B 25	1
26	802178002		BAGUE RADIALE 40x52x7	1
27	862355002		VIS M6x45 UNI 5931	4
28	864107002		GARNITURE \varnothing 16,5	1
29	853505002		VOYANT NIVEAU HUILE	1

POS	REF	KIT	DESCRIPTION	QTE
30	050221322	16 B - 17 B	BAGUE ANTI-EXTRUSION	3
31	050222532	16 B	LANTERNE POSTERIEURE \varnothing 18	3
32	050202092		COUVERCLE CARTER	1
33	050005092		BIELLE COMPLETE	3
34	050037262		VILEBREQUIN TWS 15/200	1
35	852629002		BOUCHON G1/2 NICKEL	1
36	050211512		TIGE DE PISTON	3
37	862166002		VIS M6x20	1
38	050001092		CARTER POMPE	1
39	852579002		BOUCHON G 3/8	1
40	804140002		DOUILLE	3
41	802040002	14 B	JOINT SPI 16x24x5	3
42	803908502		BAGUE ANTI-EXTRUSION	3
43	803049002		JOINT TORIQUE 1,78x5,28	3
44	843726002		RONDELLE \varnothing 9,1x24x1	3
45	050010182		PISTON CERAMIQUE \varnothing 18	3
46	843642902		RONDELLE \varnothing 8,1x14x1	3
47	814561002		ECROU M8 UNI 5589	3
48	824109002		GARNITURE \varnothing 17x22x1	1
49	824140002		JOINT 21,2x26x1	1
50	852590002		BOUCHON G 3/8	1
51	852006252		AXE DE PISTON \varnothing 12x24x25,2	3
54	050055092		FLASQUE MOTEUR	1

REF	KIT	REPERES INCLUS	NBRE PIECES*	NBRE KIT**
059880973	1 B	4 - 5	12	1
059844973	14 B	41	3	1
059833973	16 B	12 - 13 - 14 - 15 - 16 - 30 - 31	21	1
059847973	17 B	12 - 13 - 15 - 16 - 30	15	1
059848973	18 B	10 - 11	12	1

* NOMBRE DE PIECES CONTENUES DANS 1 KIT

** NOMBRE KIT NECESSAIRE POUR REPARER 1 POMPE

SAT DIMACO PRODUCT

Mise à jour n°
Revised n°

01

Date d'émission du constructeur
Printing date

Octobre / October 1999

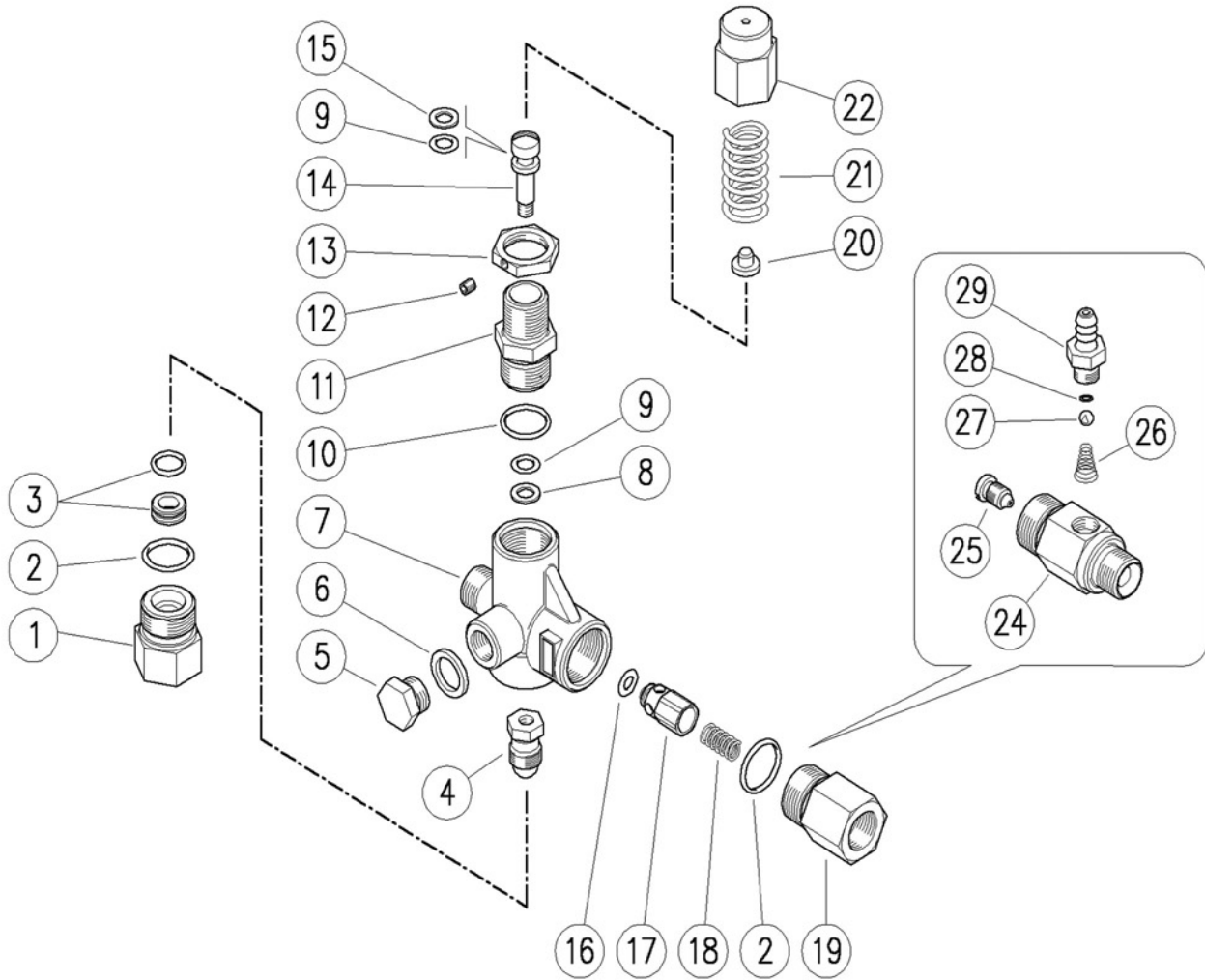
Montage sur Nettoyeur Haute Pression DIMACO à partir du n° de châssis

WW22900

SAT DIMACO PRODUCT - ZI - Rue Gustave Eiffel - 37500 CHINON (FRANCE)

Tél. : +33 (0)2 47 98 25 25 - Fax : +33 (0)2 47 98 25 26 - E-mail : info@dimaco.com - Internet : http://www.dimaco.com

Régulateur Regulator VB7



POS	REF	KIT	DESCRIPTION	QTE
1	60070731		RACCORD PORTE SIEGE	1
2	10307002	Réparation	JOINT TORIQUE 1,78x18,77 mm	2
3	60025920	Réparation	SIEGE + JOINT	1
4	60170821	Réparation	OBTURATEUR	1
5	28001331		BOUCHON G 1/4 (sur demande)	1
6	14391100		RONDELLE 1/4 (sur demande)	1
7	60071735		CORPS VB 7	1
8	10402400	Réparation	BAGUE ANTI EXTRUSION 11,6x7 mm	1
9	10316900	Réparation	JOINT TORIQUE 2,62x6,02	2
10	10306801	Réparation	JOINT TORIQUE 1,78x17,17 mm	1
11	60070831		RACCORD PORTE-PISTON	1
12	16210000		VIS M 4x4 mm	1
13	60101831		CONTRE ECROU M18	1
14	60070451		PISTON	1
15	10402300	Réparation	BAGUE ANTI EXTRUSION 11x6,4 mm	1
16	10321300	Réparation	JOINT TORIQUE 3x6 mm	1
17	60005231		CLAPET NON RETOUR	1
18	60005351		RESSORT	1
19	60005831		RACCORD R 3/8 F	1
20	60031061		SUPPORT RESSORT	1
21	60031361		RESSORT 3x40 mm	1
22	60030431		CAPUCHON	1
24	21026131		CORPS INJECTEUR M 22	1
25	90382500		BUSE 2,1 mm	1
26	21016051		RESSORT CONIQUE	1
27	14742001		BILLE 7/32'	1
28	10304900		JOINT TORIQUE 1,78x5,28 mm	1
29	21000331		RACCORD POUR TUYAU FIXE	1

REF	KIT	REPERES INCLUS	NBRE PIECES
60072224	Réparation	2-3-4-8-9-10-15-16	10

* NOMBRE DE PIECES CONTENUES DANS 1 KIT

SAT DIMACO PRODUCT

Mise à jour n°
Revised n°

02

Date d'émission du constructeur Octobre / October 2005
Printing date

SAT DIMACO PRODUCT - ZI - Rue Gustave Eiffel - 37500 CHINON (FRANCE)

Tél. : +33 (0)2 47 98 25 25 - Fax : +33 (0)2 47 98 25 26 - E-mail : info@dimaco.com - Internet : http://www.dimaco.com