



VEUILLEZ VERIFIER QUE VOTRE MATERIEL  
CORRESPOND BIEN AUX VUES ECLATEES CI-JOINTES

***NETTOYEUR HP : PREMIER 15 240 K***

### ***VUES ECLATEES***

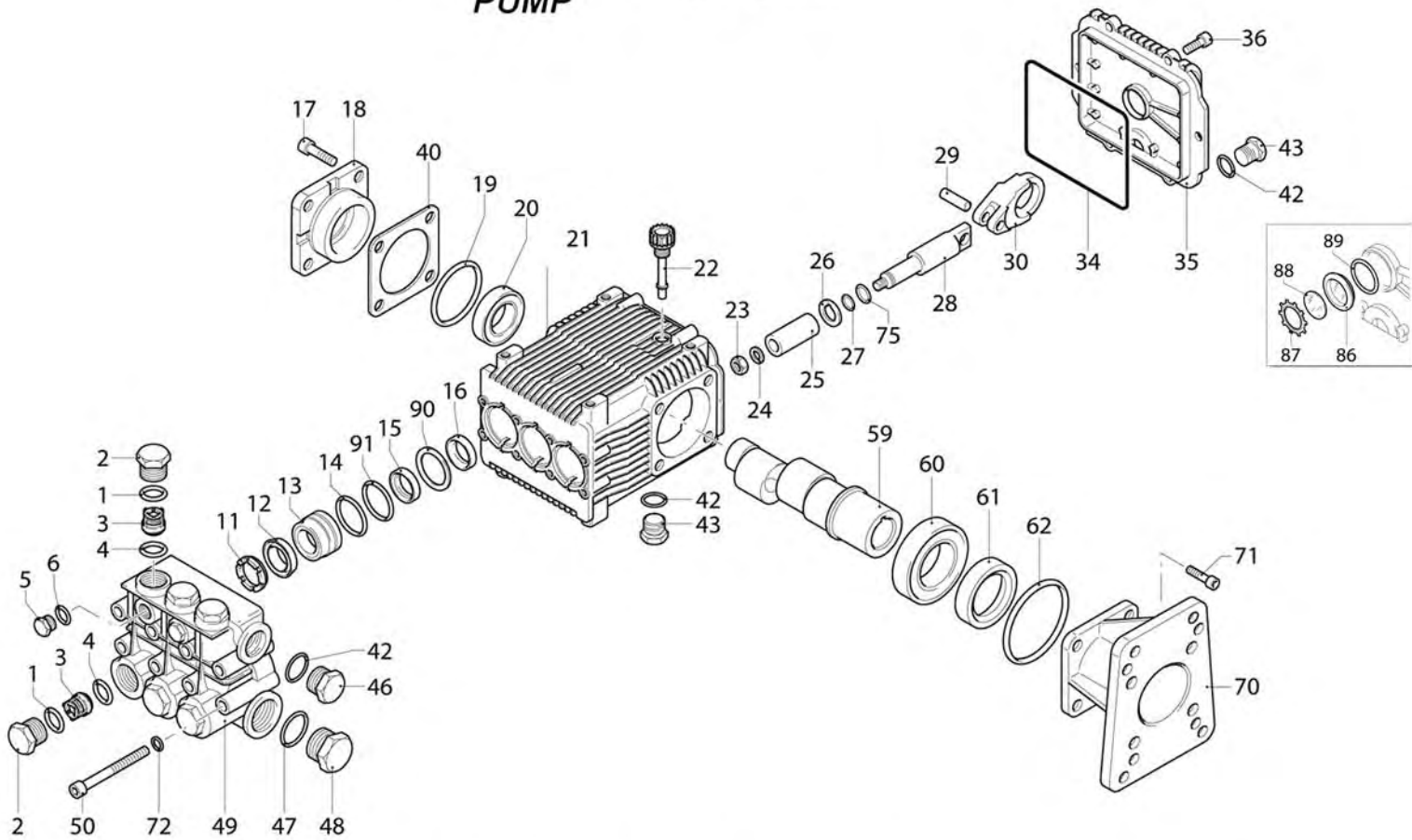
→ *Pompe*.....**RKV1524**

→ *Régulateur*.....**VB7**



# POMPE PUMP

## RKV1524



POS	REF	KIT	DESCRIPTION	QTE
1	960160		JOINT TORIQUE $\varnothing$ 17,86 x 2,62	6
2	960090		BOUCHON	6
3	809052	A	ENSEMBLE CLAPET	6
4	880830	A	JOINT TORIQUE $\varnothing$ 15,24 x 2,62	6
5	1380690		BOUCHON G 1/4	2
6	820510		JOINT TORIQUE $\varnothing$ 10,82 x 1,78	2
11	960110	G	BAGUE APPUI	3
12	1382740	E	GARNITURE	3
13	1382670		GUIDE PISTON	3
14	961240	E	JOINT TORIQUE $\varnothing$ 31,47 x 1,78	3
15	1382590	E	GARNITURE	3
16	1383130	C	BAGUE D'ETANCHEITE	3
17	850370		VIS M 8 x 16	4
18	1380050		SUPPORT	1
19	640030	C	JOINT TORIQUE $\varnothing$ 59,99 x 2,62	1
20	2280340		ROULEMENT	1
21	1381791		CORPS DE POMPE	1
22	880130		JAUGE D'HUILE	1
23	962010		ECROU	3
24	962000		RONDELLE $\varnothing$ 8,1	3
25	1380940	B	PISTON EN CERAMIQUE	3
26	1380950		RONDELLE	3
27	600180		JOINT TORIQUE $\varnothing$ 7,66 x 1,78	3
28	1380920		TIGE DE PISTON	3
29	1380060		AXE DE PISTON	3

POS	REF	KIT	DESCRIPTION	QTE
30	1383020		BIELLE	3
34	1780510	C	JOINT TORIQUE $\varnothing$ 106 x 3	1
35	1389013		COUVERCLE COMPLET (Rep. 35, 42, 43, 86, 87, 88, 89)	1
36	1343510		VIS M 6 x 14	6
40	1380120		CALE 0,10 mm	1
	1380130		CALE 0,20 mm	1
	1380530		CALE 0,25 mm	1
	1382810		CALE 0,05 mm	1
42	740290		JOINT TORIQUE $\varnothing$ 14 x 1,78	3
43	1981180		BOUCHON G 3/8	2
46	1981180		BOUCHON G 3/8	1
47	180101		JOINT TORIQUE $\varnothing$ 17,5 x 2	1
48	960870		BOUCHON G 1/2	1
49	2281590		CULASSE	1
50	820150		VIS M 8 x 70	8
60	1383150		ROULEMENT	1
61	621170	C	BAGUE D'ETANCHEITE	1
62	1380220	C	JOINT TORIQUE $\varnothing$ 72,75 x 1,78	1
70	2281510		BRIDE MOTEUR	1
71	180030		VIS M 8 x 20	4
72	1381850		RONDELLE $\varnothing$ 8,4	8
73	820440		VIS SANS FIN M 6 x 6	1
75	1080401		BAGUE	3
86	1260250		INDICATEUR DE NIVEAU	1
87	1260430		BAGUE	1
88	1780690		DISQUE	1
89	1140450		JOINT TORIQUE $\varnothing$ 20,24 x 2,62	1
90	1382570		ENTRETOISE	3
91	770570	E	JOINT TORIQUE $\varnothing$ 18,77 x 1,78	3

REF	KIT	REPERES INCLUS	NBRE PIECES*	NBRE KIT**
1828	A	3 - 4	12	1
2757	B	25	3	1
1856	C	16 - 19 - 34 - 61 - 62	7	1
42473	E	12 - 14 - 15 - 91	12	1
1829	G	11	3	1

\* NOMBRE DE PIECES CONTENUES DANS 1 KIT  
\*\* NOMBRE KIT NECESSAIRE POUR REPARER 1 POMPE

### SAT DIMACO PRODUCT

Mise à jour n°  
Revised n°

01

Date d'émission du constructeur  
Printing date

Juin / June 2013

SAT DIMACO PRODUCT - ZI, Rue Gustave Eiffel - 37500 CHINON (FRANCE)

Tél. : +33 (0)2 47 98 25 25 - Fax : +33 (0)2 47 98 25 26 - E-mail : info@dimaco.com - Internet : http://www.dimaco.com



## PREMIER 15 240 K Equipement

REFERENCE	DESIGNATION	QTE
CH200TSL	CHASSIS NOIR	1
D5045	BUTEE CAOUTCHOUC 50 X 45 MM	1
SUPUB	PLAQUE SUPPORT BUSES ROUGE	1
V816TH	VIS TH 8 X 16 MM	4
R4004AL20	ROUE GONFLABLE 400 X 4 ALESAGE Ø 20	1
ENJ20	ENJOLIVEUR Ø 20	2
KOHL13	MOTEUR KOHLER 13 CV	1
R10516ETK22	10 M FLEXIBLE HP 5/16 AVEC EMBOUT SERTI	1
PI31030	PISTOLET AVEC RACCORD TOURNANT	1
LSN900	LANCE SIMPLE SANS BUSE SANS COUPLEUR	1
D10061	COUPLEUR RAPIDE FEMELLE POUR LANCE	1
BPR	BUSE LAITON BP AVEC RACCORD RAPIDE 1/4 - NOIRE	1
B25R	BUSE INOX HP 25° 045 AVEC RACCORD RAPIDE - VERTE	1
B40R	BUSE INOX HP 40° 045 AVEC RACCORD RAPIDE - BLANCHE	1
TPR25	BUSE TURBO 045 AVEC RACCORD RAPIDE	1
D10007	COUPLEUR RAPIDE MÂLE POUR BUSE TURBO	1

Le 20/06/17