

VEUILLEZ VERIFIER QUE VOTRE MATERIEL
CORRESPOND BIEN AUX VUES ECLATEES CI-JOINTES

**NETTOYEURS HP : IP 30 170
IG 30 170**

VUES ECLATEES

- **Pompe** **GC30/17S** (avant le 01/02/2002)
ou **GC30/20S** (depuis le 01/02/2002)
ou **TTK3020** (depuis le n° de châssis A50547)
- **Régulateur** **HM** (avant le n° de châssis V19860)
ou **H25/3** (depuis le n° de châssis V19860)
ou **60000060** (depuis le n° de châssis W27652)
ou **60013060** (depuis le 01/08/2012)



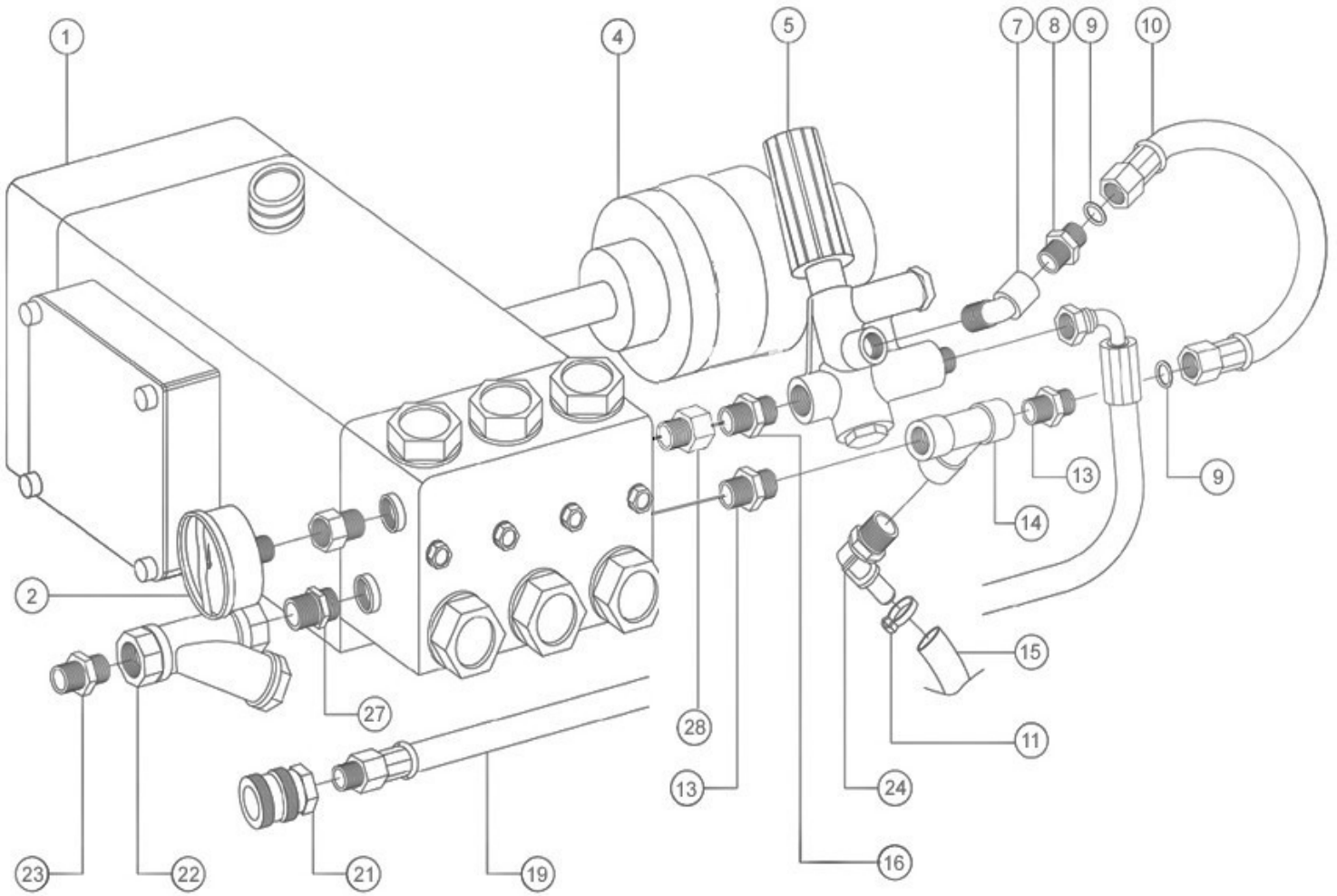
SAT DIMACO constructeur

Z.I. Rue Gustave Eiffel – 37500 CHINON – France – Tél. : + 33 (0)2 47 98 25 25 – Fax : + 33 (0)2 47 98 25 26
E-mail : info@dimaco.com – Internet : <http://www.dimaco.com>

S.A.S au capital de 42 000 Euros / SIRET 318 621 984 00026 – N° TVA FR 28 318 621 984 / APE 2829 B

VUE GLOBALE

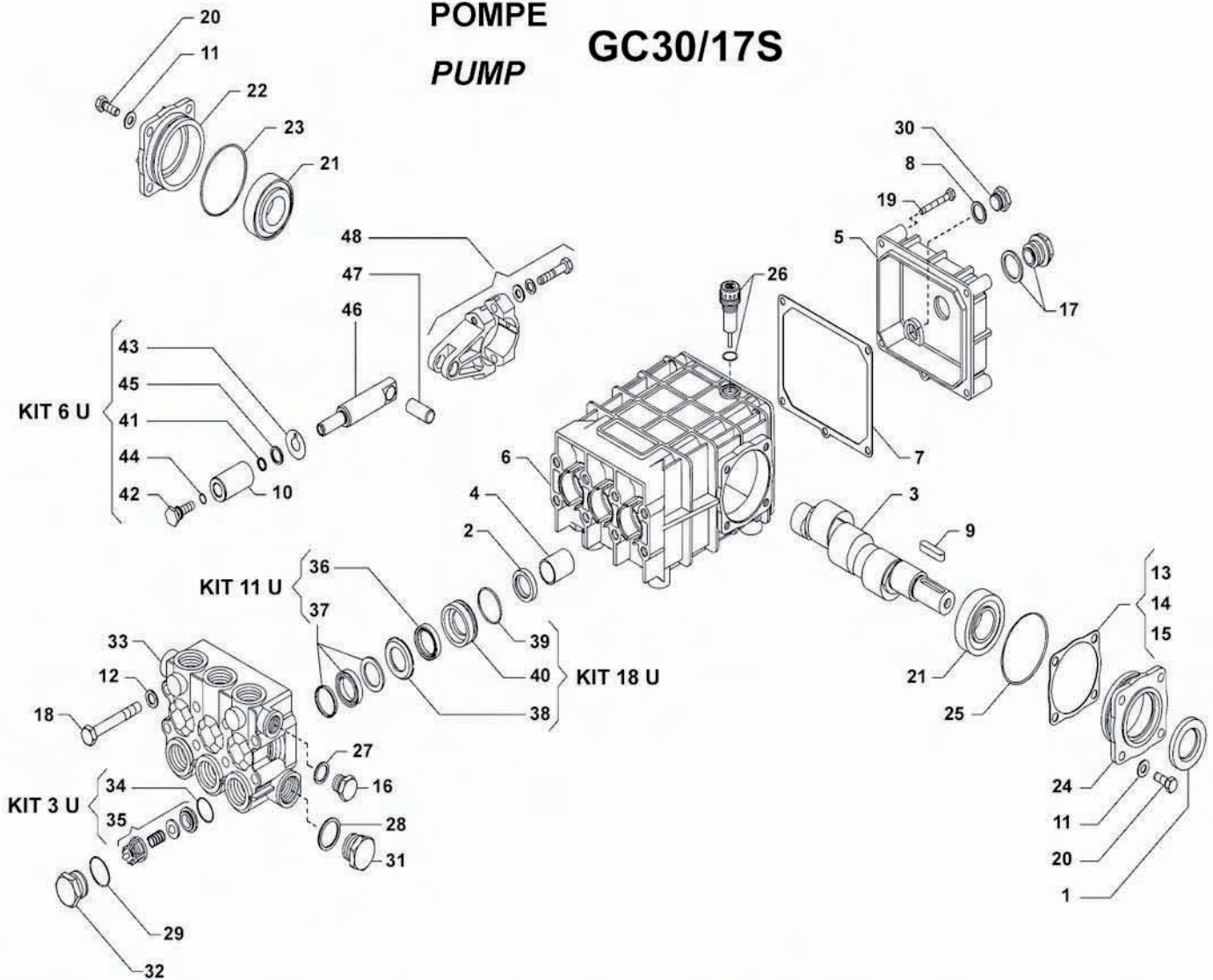
IP 30 170



IP 30 170 - SIG 30 170 T Made by SAT DIMACO

POS	CODE ARTICLE PART NO STUCKNR	DESCRIPTION DESCRIPTION BENENNUNG	QUANTITE QUANTITY ANZAHL	POS	CODE ARTICLE PART NO STUCKNR	DESCRIPTION DESCRIPTION BENENNUNG	QUANTITE QUANTITY ANZAHL
1	TTK3020	POMPE PUMP PUMPE POMPA BOMBA	1	14	TE12	TE FEMELLE 1/2 T TE TE TE	1
2	M63RA400	MANOMETRE PRESSURE GAUGE MANOMETER MANOMETRO MANOMETRO	1	15	TS8/11	TUYAU TUBE SCHLAUCH TUBO TUBO	1
4	ZG202	ACCOUPEMENT COUPLING VERBINDUNG ACCOPIAMENTO ACOPLAR	1	16	MBSP38MC38	RACCORD CONNECTOR VERBINDUNGSSTUCK RACCORDO RACOR	1
5	60013060	REGULATEUR REGULATOR REGLER REGULATORE REGULADOR	1	19	R055038	TUYAU SORTIE TUBE SCHLAUCH TUBO TUBO	1
7	12201000	COUDE ANGLE WINKEL RACCORDO RACOR	1	21	26203000	COUPLEUR A BILLE F3/8 COUPLING VERBINDUNG RACCORDO RACOR	1
8	DM3812	RACCORD CONNECTOR VERBINDUNGSSTUCK RACCORDO RACOR	1	22	28016400	FILTRE 3/4 FILTER FILTER FILTRO FILTRO	1
9	57118101	JOINT FIBRE SEAM DICHTUNG GUARNIZIONE GIUNTURA	2	23	DM34	RACCORD CONNECTOR VERBINDUNGSSTUCK RACCORDO RACOR	1
10	R0500JT	TUYAU RETOUR RETURN TUBE RUECKFLUSSSCHLAUCH TUBO RITORNO TUBO RETURNO	1	24	VST	VALVE DE SECURITE THERMIQUE THERMAL SAFETY VALVE WAERMESICHERHEITSVENTIL VALVOLA DI SUCUREZZA TERMICA VALVULA DE SEGURIDAD TERMICA	1
11	C11	COLLIER RING RING ANELLO ABRAZADERA	2	27	MC38FG14	REDUCTION REDUCER REDUZIERUNG RIDUTORE REDUCCION	1
13	DM12	RACCORD CONNECTOR VERBINDUNGSSTUCK RACCORDO RACOR	2	28	FBSP38MC38	RACCORD CONNECTOR VERBINDUNGSSTUCK RACCORDO RACOR	1

POMPE PUMP GC30/17S



POS	REF	KIT	DESCRIPTION	QTE
1	7455000738		JOINT SPI ø 30x52x7	1
2	7090000743		JOINT SPI ø 22x32x7	3
3	7090002828		VILEBREQUIN ø 24	1
4	7090011508		DOUILLE ø 22 x 25 x 30	3
5	7090020871		COUVERCLE DE POMPE	1
6	7090020954		CARTER DE POMPE	1
7	7090060275		JOINT COUVERCLE	1
8	7092060543		JOINT BOUCHON VIDANGE	1
9	7090080117		CLAVETTE 8x7x35	1
10	7090120533		PISTON ø 25 x 45	3
11	7002140305		RONDELLE ø 8,5x17x1,5	8
12	7040141103		RONDELLE ø 10	8
13	7090153403		CALE 0,1 mm	1
14	7090153404		CALE 0,2 mm	1
15	7090153413		CALE 0,05 mm	1
16	7091160364		BOUCHON G3/8	1
17	70901603B8		VOYANT D'HUILE	1
18	7605180425		VIS M10 x 75	8
19	7015180452		VIS M6 x 45	5
20	7090180482		VIS M8 x 22	8
21	7096024803		ROULEMENT	2
22	70900501C6		COUVERCLE CARTER	1
23	7430110173		JOINT TORIQUE ø 67,95x2,62	1
24	70900501C7		COUVERCLE CARTER	1
25	7430110173		JOINT TORIQUE ø 67,95x2,62	1
26	5090162505		JAUGE D'HUILE	1
27	7004060509		RONDELLE ø 17x22x1,5	1
28	7090060542		RONDELLE ø 27x33x1,5	1
29	7028110117		JOINT TORIQUE ø 22,22x2,62	6

POS	REF	KIT	DESCRIPTION	QTE
30	7091160364		BOUCHON G3/8	1
31	7090160374		BOUCHON G3/4	1
32	7090160384		BOUCHON CLAPET	6
33	160457		CULASSE	1
34	7202110164	3U	JOINT TORIQUE ø 20,24x2,62	6
35	4090600628	3U	ENSEMBLE CLAPET	6
36	7090002117	11U	BAGUE ø 25	3
37	5090063506	11U	JOINT TORIQUE ø 25	3
38	7090002330	18U	BAGUE ø 25	3
39	70901101A9	18U	JOINT TORIQUE ø 37,77x2,62	3
40	7090122114	18U	BAGUE LAITON ø 25	3
41	7090002323	6U	BAGUE ANTI-EXTRUSION	3
42	7090010212	6U	VIS M8 x 1,25	3
43	7090030141	6U	RONDELLE	3
44	70901101A8	6U	JOINT TORIQUE ø 9,25x1,78	3
45	7090140333	6U	RONDELLE ø14x18x1,5	3
46	7090001419		TIGE DE PISTON	3
47	7090150214		AXE DE PISTON ø 14x32	3
48	4090600041		BIELLE COMPLETE	3

REF	KIT	REPERES INCLUS	NBRE PIECES*	NBRE KIT**
4090606103	3 U	34 - 35	12	1
4090606106	6 U	41 - 42 - 43 - 44 - 45	15	1
4090606111	11 U	36 - 37	6	1
4090606118	18 U	38 - 39 - 40	9	1

* NOMBRE DE PIECES CONTENUES DANS 1 KIT
** NOMBRE KIT NECESSAIRE POUR REPARER 1 POMPE

SAT DIMACO PRODUCT

Mise à jour n°
Revised n°

01

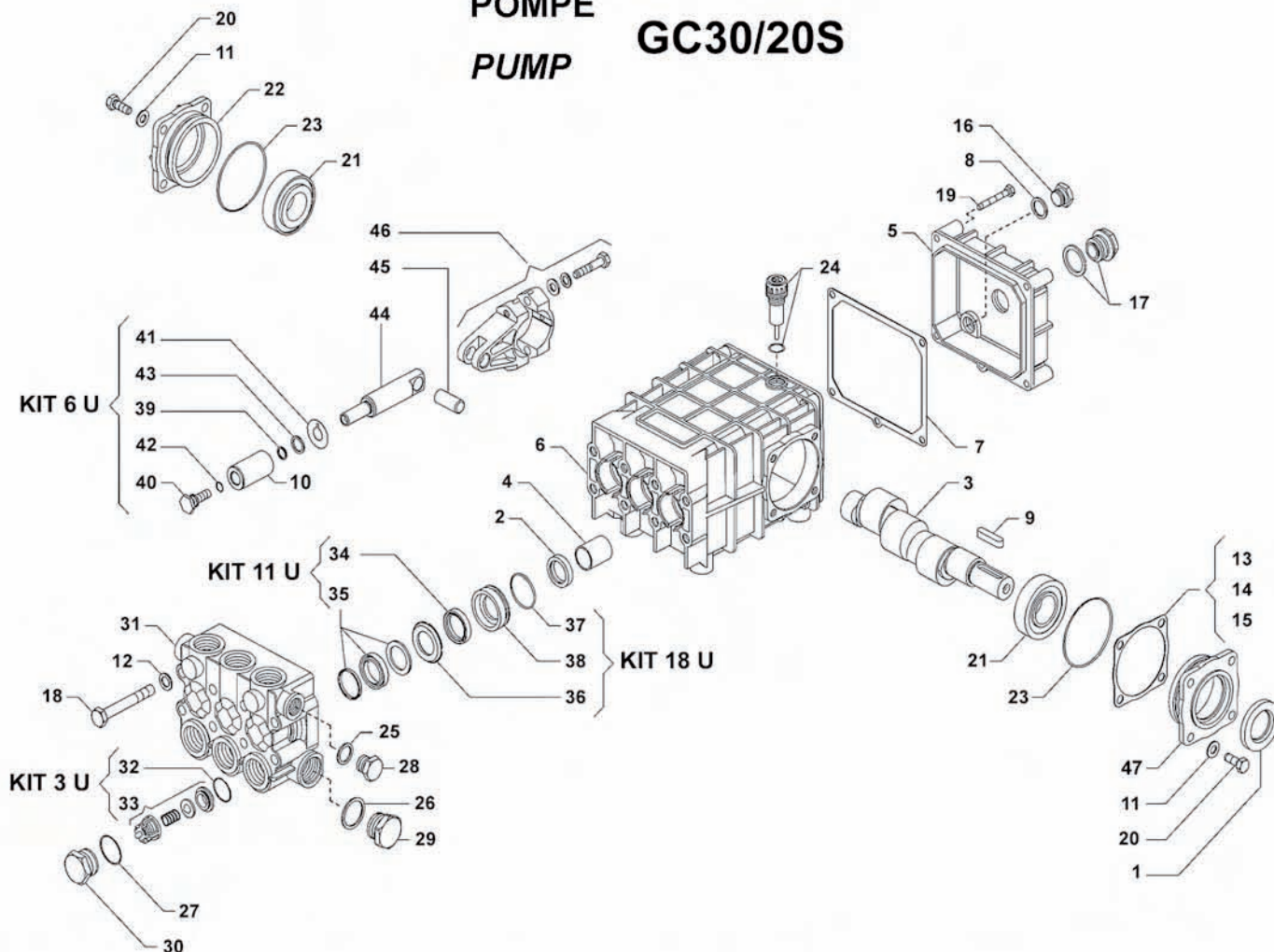
Date d'émission du constructeur
Printing date

Juillet / July 1997

SAT DIMACO PRODUCT - ZI - Rue Gustave Eiffel - 37500 CHINON (FRANCE)

Tél. : +33 (0)2 47 98 25 25 - Fax : +33 (0)2 47 98 25 26 - E-mail : info@dimaco.com - Internet : http://www.dimaco.com

POMPE PUMP GC30/20S



POS	REF	KIT	DESCRIPTION	QTE
1	7455000738		JOINT SPI ø 30x52x7	1
2	7090000743		JOINT SPI ø 22x32x7	3
3	7090002828		VILEBREQUIN ø 24	1
4	7090011508		DOUILLE ø 22x25x30	3
5	7090020871		COUVERCLE DE POMPE	1
6	7090020954		CORPS DE POMPE	1
7	7090060275		GARNITURE	1
8	7092060543		GARNITURE	1
9	7090080117		CLAVETTE	1
10	7090120533		PISTON ø 25x45	3
11	7002140305		RONDELLE ø 8,5x17x1,5	8
12	7040141103		RONDELLE ø 10	8
13	7090153403		CALE 0.1 mm	1
14	7090153404		CALE 0.2 mm	1
15	7090153413		CALE 0.05 mm	1
16	7091160364		BOUCHON G3/8	1
17	7090160388		VOYANT HUILE G3/4	1
18	7605180425		VIS M10X75	8
19	7015180452		VIS M6X45	5
20	7090180482		VIS M8X22	8
21	7096024803		ROULEMENT	2
22	70900501C6		COUVERCLE CARTER	1
23	7430110173		JOINT TORIQUE ø67,95x2,62	2
24	5090162505		JAUGE D'HUILE	1
25	7004060509		GARNITURE ø 17x22x1,5	1
26	7090060542		GARNITURE ø 27x33x1,5	1
27	7028110117		JOINT TORIQUE ø 22,22x2,62	6
28	7091160364		BOUCHON G3/8	1
29	7090160374		BOUCHON G3/4	1

POS	REF	KIT	DESCRIPTION	QTE
30	7090160384		BOUCHON CLAPET	6
31	160457		CULASSE	1
32	7202110164	3U	JOINT TORIQUE ø 20,24x2,62	6
33	4090600628	3U	ENSEMBLE CLAPET	6
34	7090002117	11U	BAGUE ø 25	3
35	5090063506	11U	JOINT HAUTE PRESSION ø 25	3
36	7090002330	18U	BAGUE ø 25	3
37	70901101A9	18U	JOINT TORIQUE ø 27,77x2,62	3
38	7090122114	18U	BAGUE LAITON ø 25	3
39	7090002323	6U	BAGUE ANTI-EXTRUSION	3
40	7090010212	6U	VIS M8X1,25	3
41	7090030141	6U	RONDELLE	3
42	70901101A8	6U	JOINT TORIQUE ø 9,25x1,78	3
43	7090140333	6U	RONDELLE ø 14x18x1,5	3
44	7090001419		TIGE DE PISTON	3
45	7090150214		AXE DE PISTON ø 14x32	3
46	4090600041		BIELLE COMPLETE	3
47	70900501C7		COUVERCLE CARTER	1

REF	KIT	REPERES INCLUS	NBRE PIECES*	NBRE KIT**
4090606103	3 U	32 - 33	12	1
4090606106	6 U	39 - 40 - 41 - 42 - 43	15	1
4090606111	11 U	34 - 35	6	1
4090606118	18 U	36 - 37 - 38	9	1

* NOMBRE DE PIECES CONTENUES DANS 1 KIT
** NOMBRE KIT NECESSAIRE POUR REPARER 1 POMPE

SAT DIMACO PRODUCT

Mise à jour n°
Revised n°

01

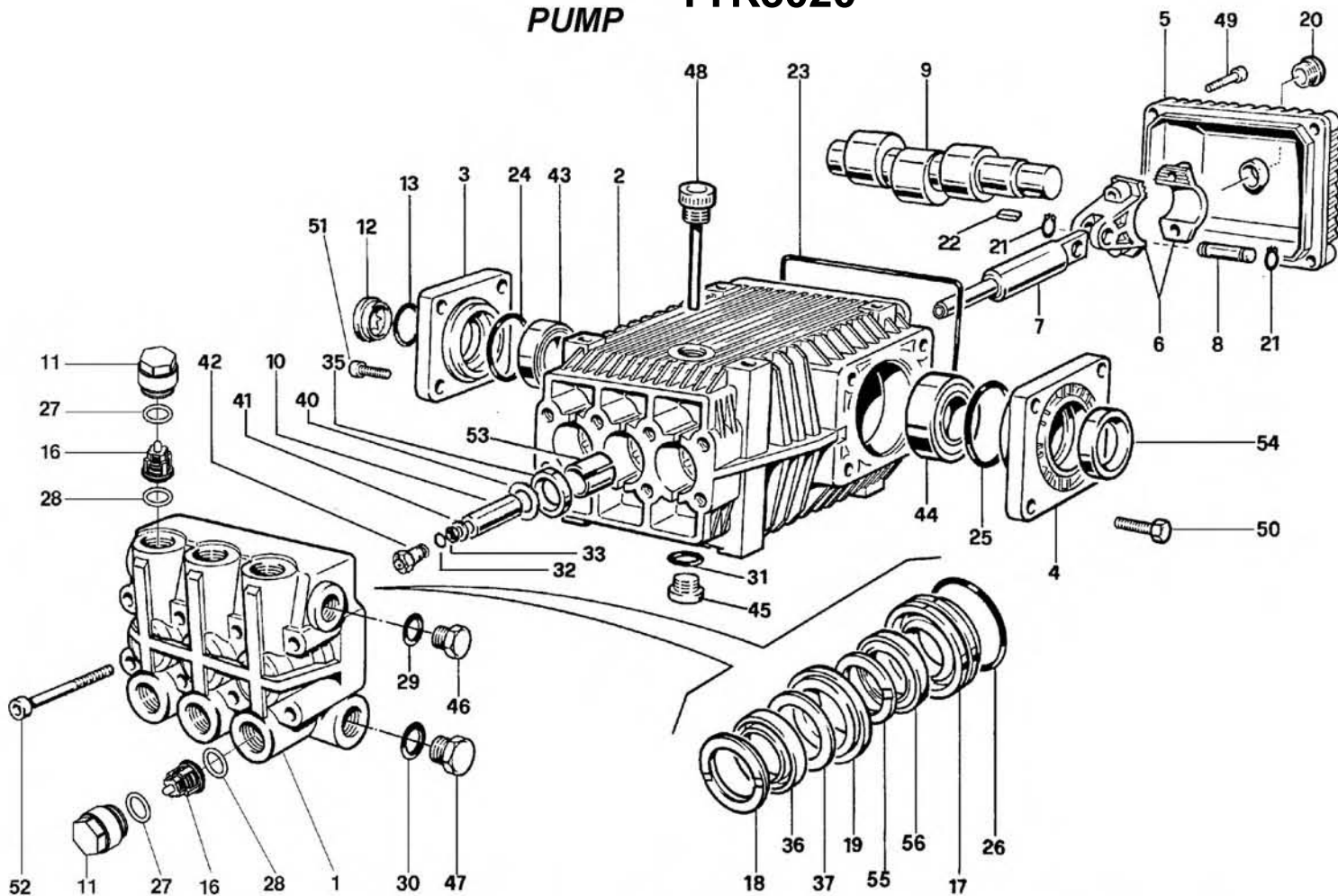
Date d'émission du constructeur
Printing date

Juillet / July 1997

SAT DIMACO PRODUCT - ZI - Rue Gustave Eiffel - 37500 CHINON (FRANCE)

Tél. : +33 (0)2 47 98 25 25 - Fax : +33 (0)2 47 98 25 26 - E-mail : info@dimaco.com - Internet : http://www.dimaco.com

POMPE PUMP TTK3020



POS	REF	KIT	DESCRIPTION	QTE
1	060145282		CORPS POMPE D.22	1
2	060001092		CARTER	1
3	060016092		COUVERCLE ROULEMENT D.72	1
4	060017092		COUVERCLE ROULEMENT D.80	1
5	060006092		COUVERCLE	1
6	069800972		DOUILLE	3
6	862796002		VIS M8X40 UNI5931	6
7	060071512		TIGE DE PISTON	3
8	060007492		AXE DE PISTON D.15	3
9	060165262		VILEBREQUIN TTK 3020 Ecc=9.5	1
10	060010182		PISTON CERAMIQUE D.22	3
11	070040532	67 B	BOUCHON CLAPET M 27X1,5	6
12	060059322		VOYANT D'HUILE	1
13	803265002		O RING D.3.53X46,04	1
16	089806973	148 B	ENSEMBLE CLAPET	6
17	060037532	87 B	ANNEAU POSTERIEUR D.22	3
18	802088802	87 B - 90 B	ANNEAU DE BUTEE D.22	3
19	060077532	87 B	ANNEAU ANTERIEUR D.22	3
20	853515502	98 B	NIVEAU D'HUILE	1
21	801099002		BAGUE D'ARRET D.15	6
22	806534002		CLAVETTE 8X7X35	1
23	803210902	98 B	O RING D.2,62X152	1
24	803210552	98 B	O RING D.2,62X67,95	1
25	803210642	98 B	O RING D.2,62X75,87	1
26	803080202	87 B - 90 B	O RING D.1,78X37,82	3
27	803182802	67 B	O RING D.2,62X17,13	6
28	803069002	148 B	O RING D.1,78X18,77	6
29	824109002		RONDELLE EN CUIVRE D.17X22X1	1
30	824180002		RONDELLE EN CUIVRE D.26,5X32X1	1
31	803204802	98 B	O RING D.2,62X23,81	1
32	803058002		O RING D.1,78X10,82	3

POS	REF	KIT	DESCRIPTION	QTE
33	803902002		BAGUE ANTI EXTRUSION	3
35	802090002	37 B - 98 B	JOINT SPI D.24X35X7	3
36	802088602	87 B - 90 B	GARNITURE SUPER U D.22X35	3
37	060087322	87 B - 90 B	BAGUE ANTI EXTRUSION D.22	3
40	060018682		RONDELLE D.14.2X33X0,5	3
41	843646002		RONDELLE D.14X19X1	3
42	060072002		VIS PISTON M8	3
43	812848002		ROULEMENT A ROULEAUX D.35X72X17	1
44	812870002		ROULEMENT A BILLES D.35X80X21	1
45	852687002		BOUCHON G.3/4"	1
46	852579002		BOUCHON G.3/8"	1
46	852579532		BOUCHON G.3/8" OT (OPTIONAL)	1
47	852693002		BOUCHON G.3/4"	1
47	852693532		BOUCHON G.3/4" OT (OPTIONAL)	1
48	060020322		JAUGE D'HUILE	1
49	862216002		VIS M6x25 UNI5931	4
50	863265002		VIS M10x25 UNI5931	4
51	862562002		VIS M8x20 UNI5931	4
52	862985002		VIS M8x70 UNI5931	8
53	804300002		DOUILLE AUTOLUBRIFIANTE	3
54	802143002	98 B	JOINT SPI D.35X52X7	1
55	060012322	87 B - 90 B	ANNEAU DE BUTEE D.22	3
56	802087002	87 B - 90 B	GARNITURE V D.22X32	3

REF	KIT	REPERES INCLUS	NBRE PIECES*	NBRE KIT**
069814973	37 B	35	3	1
049839973	67 B	11 - 27	12	1
069837973	87 B	17 - 18 - 19 - 26 - 36 - 37 - 55 - 56	24	1
069840973	90 B	18 - 26 - 36 - 37 - 55 - 56	18	1
069842973	98 B	20 - 23 - 24 - 25 - 31 - 35 - 54	9	1
089818973	148 B	16 - 28	12	1

* NOMBRE DE PIECES CONTENUES DANS 1 KIT
** NOMBRE KIT NECESSAIRE POUR REPARER 1 POMPE

SAT DIMACO PRODUCT

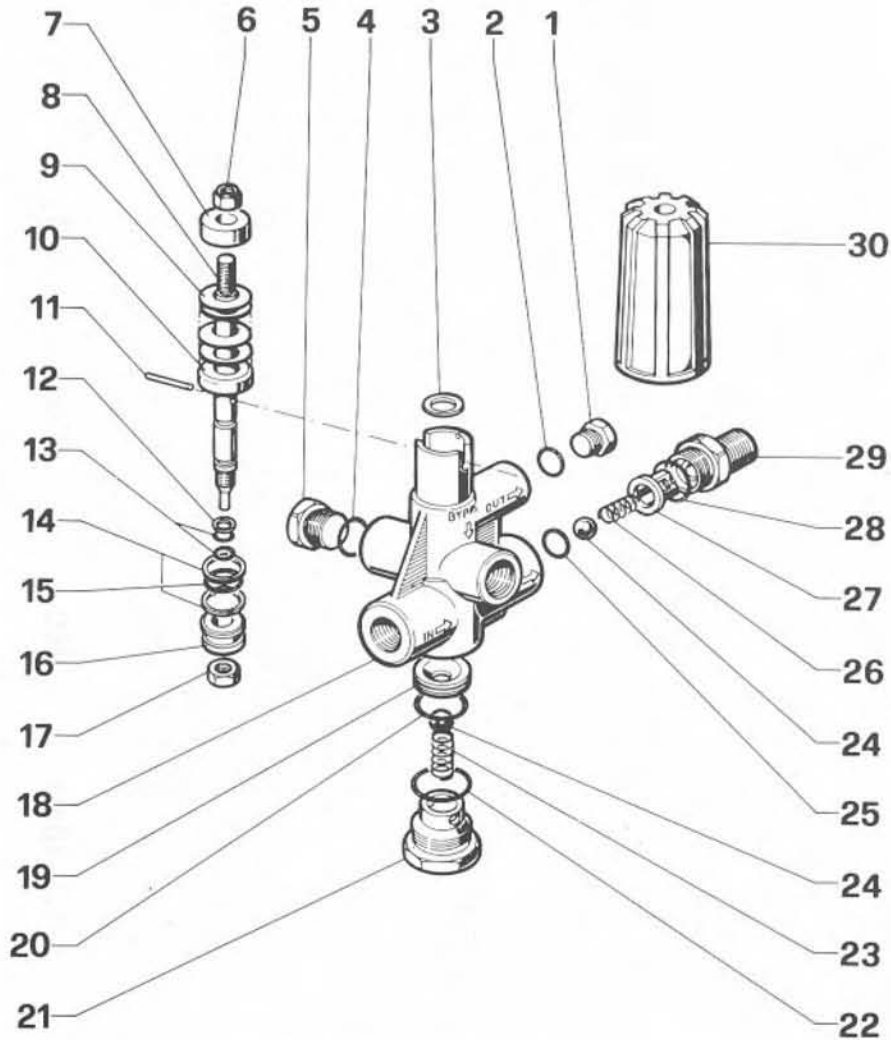
Mise à jour n° **00**
Revised n°

Date d'émission du constructeur **Février / February 2010**
Printing date

SAT DIMACO PRODUCT - ZI - Rue Gustave Eiffel - 37500 CHINON (FRANCE)

Tél. : +33 (0)2 47 98 25 25 - Fax : +33 (0)2 47 98 25 26 - E-mail : info@dimaco.com - Internet : http://www.dimaco.com

Régulateur Regulator HM



POS	REF	KIT	DESCRIPTION	QTE
1	98204100		BOUCHON G 1/4x9	1
2	90358500	Réparation	O-RING DIA 10,82x1,78	1
3	96710200		RONDELLE DIA 10,5x15x2,5	1
4	90383300	Réparation	O-RING DIA 13,95x2,62	1
5	98210000		BOUCHON G 3/8x13	1
6	92220800		ECROU M 8 x 1 AUTOBL	1
7	36311364		GUIDE RESSORT	1
8	36310766		TIGE DE PISTON	1
9	94849500	Réparation	RESSORT PLAT	20
10	36310976		COUPELLE DE RESSORT	1
11	97614300		GOUPILLE DIA 4x20 UNI 1707	1
12	90502500	Réparation	BAGUE ANTI EXTRUSION	1
13	90357500	Réparation	O-RING DIA 6,75x1,78	2
14	90508000	Réparation	BAGUE ANTI EXTRUSION	2
15	90383100	Réparation	O-RING DIA 13,10x2,62	1
16	36311266		PISTON DE COMMANDE	1
17	92222000		ECROU M 8x13x5 INOX	1
18	36310101		CORPS SOUPEPE	1
19	36310266	Réparation	SIEGE SOUPEPE	1
20	90359400	Réparation	O-RING DIA 17,17x1,78	1
21	36310370		BOUCHON	1
22	90384700	Réparation	O-RING DIA 20,24x2,62	1
23	94737400	Réparation	RESSORT DIA 9,3x15,5	1
24	97483800	Réparation	BILLE DIA 13/32"	2
25	90382200	Réparation	O-RING DIA 9,92x2,62	1
26	94735500	Réparation	RESSORT DIA 8,5x12	1
27	36310451	Réparation	GUIDE SOUPEPE	1
28	90384300	Réparation	O-RING DIA 17,86x2,62	1
29	36310570		BUTEE	1
30	36311002		POIGNEE	1

REF	KIT	REPERES INCLUS	NBRE PIECES
34007201	Réparation	2 - 4 - 9 - 12 - 13 - 14 - 15 - 19 - 20 - 22 - 23 - 24 - 25 - 26 - 27 - 28	16

* NOMBRE DE PIECES CONTENUES DANS 1 KIT

SAT DIMACO PRODUCT

Mise à jour n°
Revised n°

00

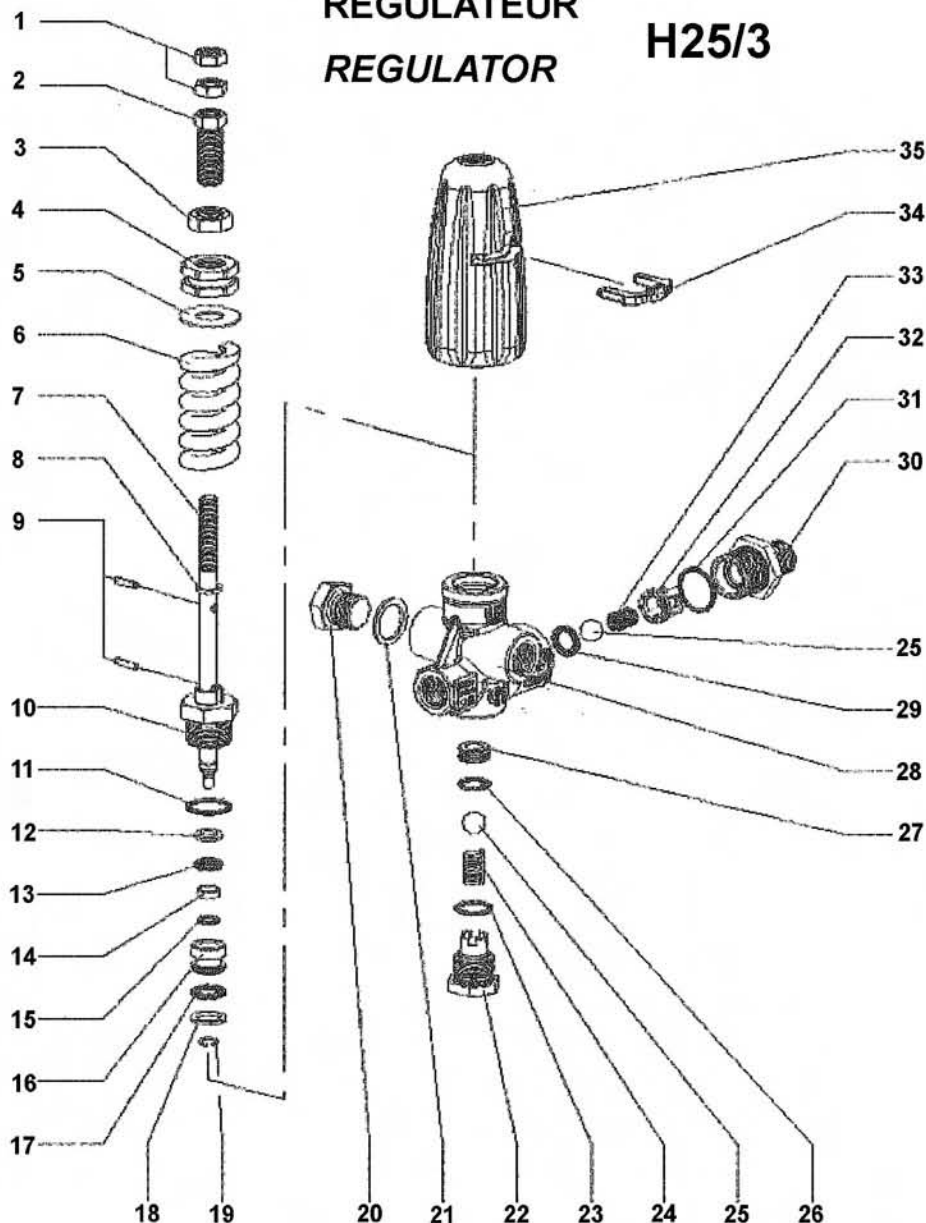
Date d'émission du constructeur
Printing date

Octobre / October 2005

SAT DIMACO PRODUCT - ZI - Rue Gustave Eiffel - 37500 CHINON (FRANCE)

Tél. : +33 (0)2 47 98 25 25 - Fax : +33 (0)2 47 98 25 26 - E-mail : info@dimaco.com - Internet : http://www.dimaco.com

REGULATEUR REGULATOR H25/3



POS	REF	KIT	DESCRIPTION	QTE
1	92220000		ECROU M 8 x 1x 5x 13 UNI 5589	2
2	36326264		VIS REGLAGE PRESSION	1
3	92240000		ECROU M12 x 1,25x 7x 19 UNI 5589	1
4	36326164		EMBOUT REGLAGE PRESSION	1
5	96778000		RONDELLE DIA 28x12,5x1	1
6	94750900	Réparation	RESSORT DIA 21x60	1
7	36326373		TIGE DE SOUPAPE	1
8	96703700		RONDELLE DIA 8,5x12x1,5	1
9	97665800		GOUPILLE DIA 3x12 UNI 6876	2
10	36326670		GUIDE TIGE	1
11	90359500	Réparation	JOINT TORIQUE DIA 17,17x1,78	1
12	90503500	Réparation	BAGUE ANTI EXTRUSION	1
13	90381800	Réparation	JOINT TORIQUE DIA 7,59x2,62	1
14	36330070		ENTRETOISE	1
15	90357600	Réparation	JOINT TORIQUE DIA 6,75x1,78	1
16	36326466		PISTON DE COMMANDE	1
17	90382500	Réparation	JOINT TORIQUE DIA 10,78x2,62	1
18	90507000	Réparation	BAGUE ANTI EXTRUSION	1
19	90006300	Réparation	ANNEAU D'ARRET	1
20	98210000		BOUCHON G 3/8x13	1
21	96738000		RONDELLE DIA 17,5x23x1,5	1
22	36326870		BOUCHON M 18x1,5	1
23	90359200	Réparation	O-RING DIA 14x1,78	1
24	94736000	Réparation	RESSORT DIA 8,6x16,5	1
25	97483800	Réparation	BILLE DIA 13/32"	2
26	90358500	Réparation	O-RING DIA 10,82x1,78	1
27	36326566	Réparation	SIEGE SOUPAPE	1
28	36325941		CORPS SOUPAPE	1
29	90382300	Réparation	O-RING DIA 9,92x2,62	1
30	36326770		BUTEE G3/8	1
31	90359700	Réparation	O-RING DIA D 18,77x1,78	1
32	36310451	Réparation	GUIDE SOUPAPE	1
33	94735500	Réparation	RESSORT DIA 8,5x12	1
34	36329751		FOURCHETTE	1
35	36326051		POIGNEE	1

REF	KIT	REPERES INCLUS	NBRE PIECES
34017801	Réparation	6 - 11 - 12 - 13 - 15 - 17 - 18 - 19 - 23 - 24 - 25 - 26 - 27 - 29 - 31 - 32 - 33	18

* NOMBRE DE PIECES CONTENUES DANS 1 KIT

SAT DIMACO PRODUCT

Mise à jour n° **00**
Revised n°

Date d'émission du constructeur **Septembre / September 2005**
Printing date

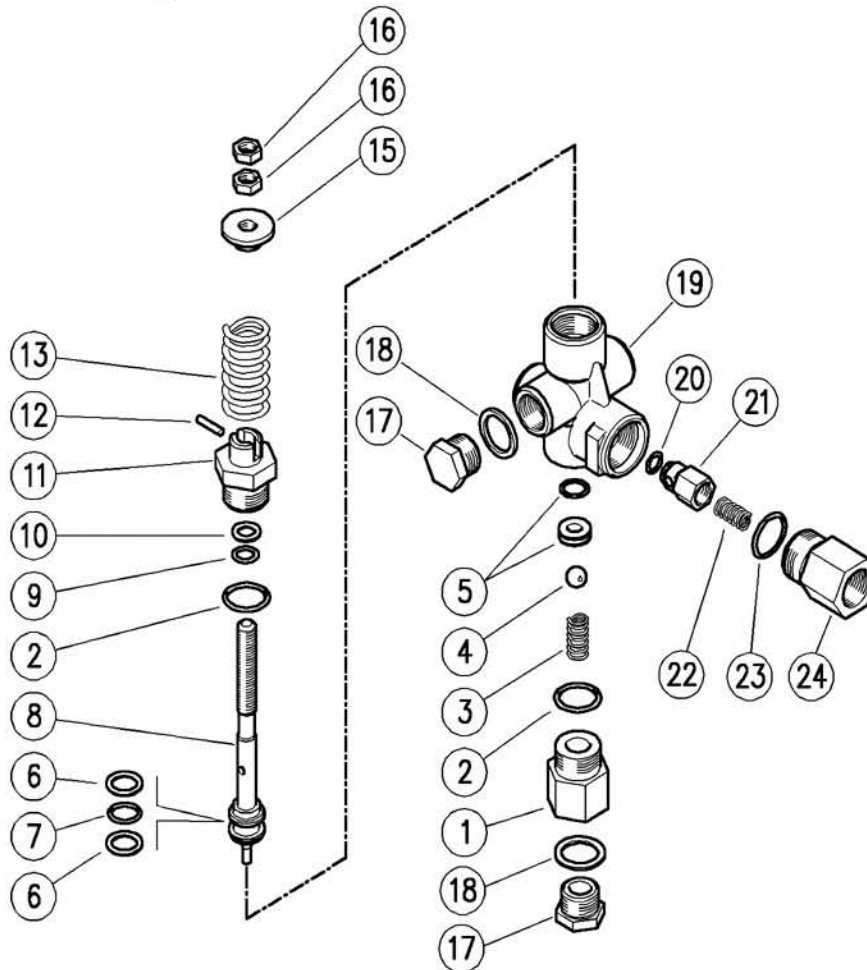
Montage sur Nettoyeur Haute Pression DIMACO à partir du n° de châssis **V19860**

SAT DIMACO PRODUCT - ZI - Rue Gustave Eiffel - 37500 CHINON (FRANCE)

Tél. : +33 (0)2 47 98 25 25 - Fax : +33 (0)2 47 98 25 26 - E-mail : info@dimaco.com - Internet : <http://www.dimaco.com>

Régulateur Regulator

60000060 (PULSAR3)



POS	REF	KIT	DESCRIPTION	QTE
1	60002431		RACCORD ENTREE R3/8 F	1
2	10306800	Réparation	JOINT TORIQUE 1,78x17,17 mm	2
3	60001551		RESSORT INOX	1
4	14744310	Réparation	BILLE 11/32' INOX	1
5	300031201	Réparation	SIEGE 7 mm + JOINT set 25pcs	1
6	10402100	Réparation	BAGUE ANTI EXTRUSION 15,9x11,4 mm	2
7	10317500	Réparation	JOINT TORIQUE 2,62x10,77 mm	1
8	60006123		PISTON	1
9	10317000	Réparation	JOINT TORIQUE 2,62x7,6 mm	1
10	10402000	Réparation	BAGUE ANTI EXTRUSION 8x12,6 mm	1
11	60006431		GUIDE PISTON LAITON	1
12	15102100		GOUPILLE 3x14 mm	1
13	60003361		RESSORT BLEU	1
15	60001131		PORTE-RESSORT	1
16	11457400		ECROU M8	1
17	60002831		BOUCHON R3/8	2
18	14404200		RONDELLE 16xX22 mm	2
19	60005135		CORPS PULSAR 3 GAS	2
20	90382500	Réparation	JOINT TORIQUE 3x6 mm	1
21	60005231		CLAPET NON RETOUR	1
22	60005351		RESSORT	1
23	10307002	Réparation	JOINT TORIQUE 1,78x18,77 mm	1
24	60005831		RACCORD R 3/8 F	1

REF	KIT	REPERES INCLUS	NBRE PIECES
60000524	Réparation	2 - 4 - 5 - 6 - 7 - 9 - 10 - 20 - 23	11

* NOMBRE DE PIECES CONTENUES DANS 1 KIT

SAT DIMACO PRODUCT

Mise à jour n°
Revised n° **02**

Date d'émission du constructeur
Printing date **Octobre / October 2005**

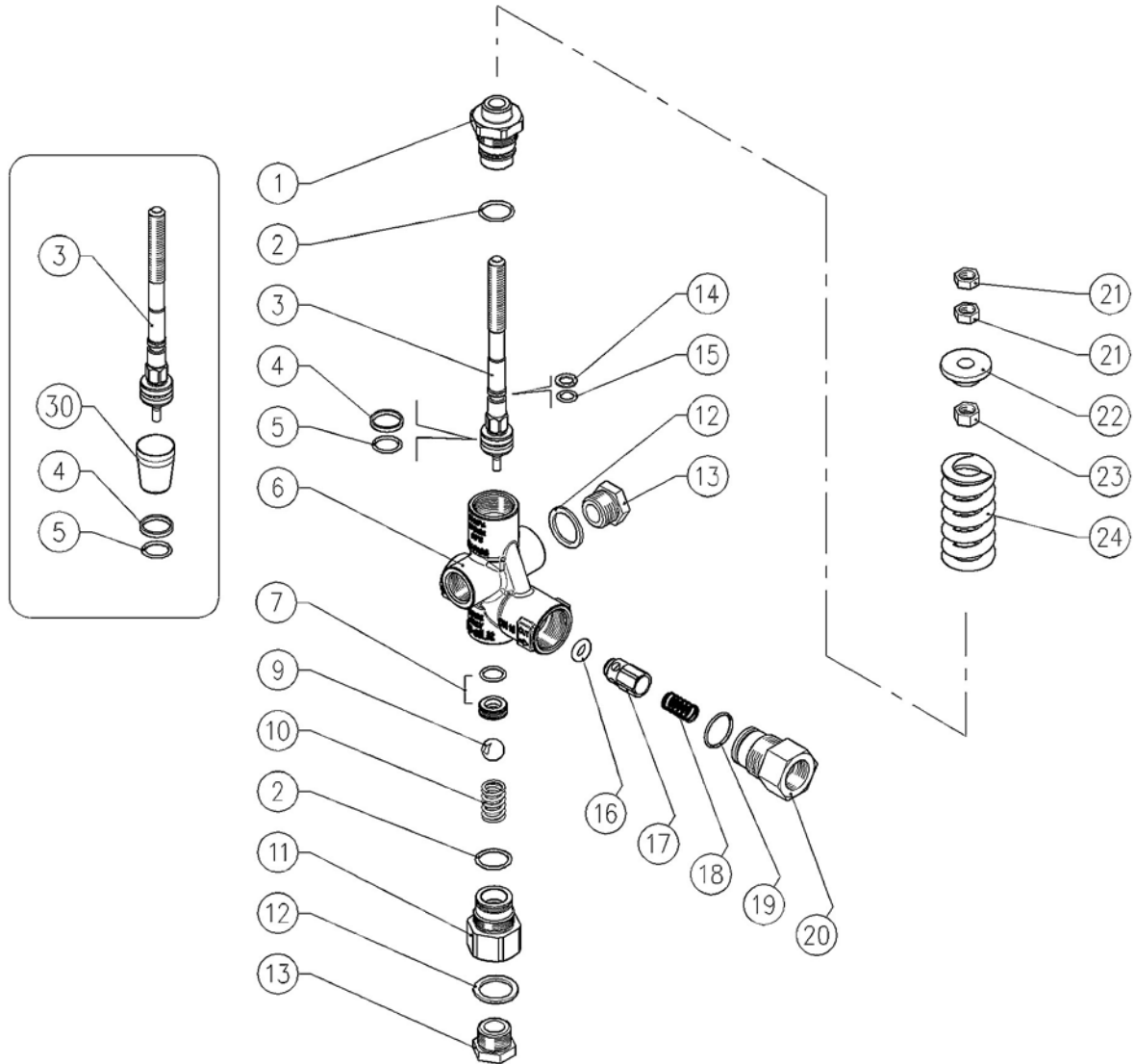
SAT DIMACO PRODUCT - ZI - Rue Gustave Eiffel - 37500 CHINON (FRANCE)

Tél. : +33 (0)2 47 98 25 25 - Fax : +33 (0)2 47 98 25 26 - E-mail : info@dimaco.com - Internet : http://www.dimaco.com

REGULATEUR

60013060 (Pulsar 4)

REGULATOR



POS	REF	DESCRIPTION	QTE
1	60014631	RACCORD PORTE PISTON LAITON	1
2	10306401	JOINT TORIQUE 1,78 x 14 MM	2
3	60014551	PISTON INOX	1
4	10405800	BAGUE ANTI-EXTRUSION 14 x 16 x 2 MM	1
5	10305801	JOINT TORIQUE 1,78 x 10,82 MM	1
6	60014135	CORPS VANNE G3/8F	1
7	60025920	SIEGE 8 MM + JOINT TORIQUE 1,78 MM	1
9	14746100	BILLE 13/32" INOX	1
10	60041051	RESSORT 1,6 x 11,5 x 20 MM INOX	1
11	60014231	RACCORD	1
12	14404200	RONDELLE 16,7 x 22 x 1,5 MM	2
13	60002831	BOUCHON G3/8	2
14	10400601	BAGUE ANTI-EXTRUSION 6,2 x 9 x 1,2 MM	1
15	10305101	JOINT TORIQUE 1,78 x 6,07 MM	1
16	10321300	JOINT TORIQUE 3 x 6 MM	1
17	60005299	CLAPET OBTURATEUR + JOINT TORIQUE 3 x 6 MM	1
18	60005351	RESSORT 0,7 x 9 x 20 MM INOX	1
19	10306601	JOINT TORIQUE 1,78 x 15,6 MM	1
20	60181131	RACCORD G3/8F	1
21	11457400	ECROU M8	2
22	60001131	BAGUE	1
23	11457631	ECROU M8	1
24	60003361	RESSORT 5,7 x 26 x 53 MM BLEU	1