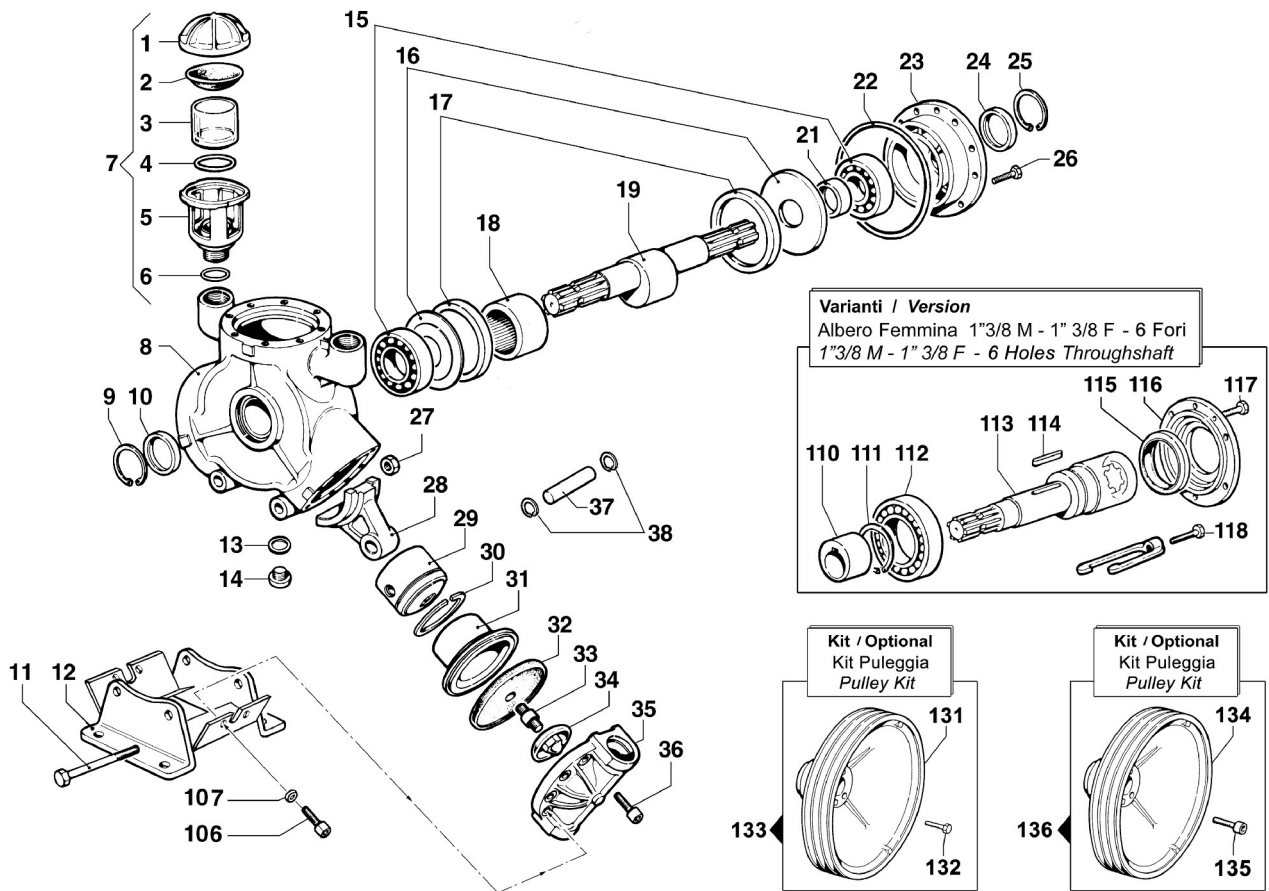


# IDS Series

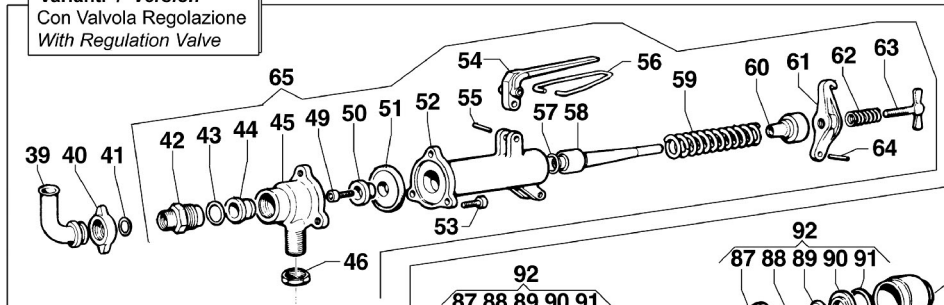
Pompe a Membrana - Diaphragm Pumps

IDS 1300

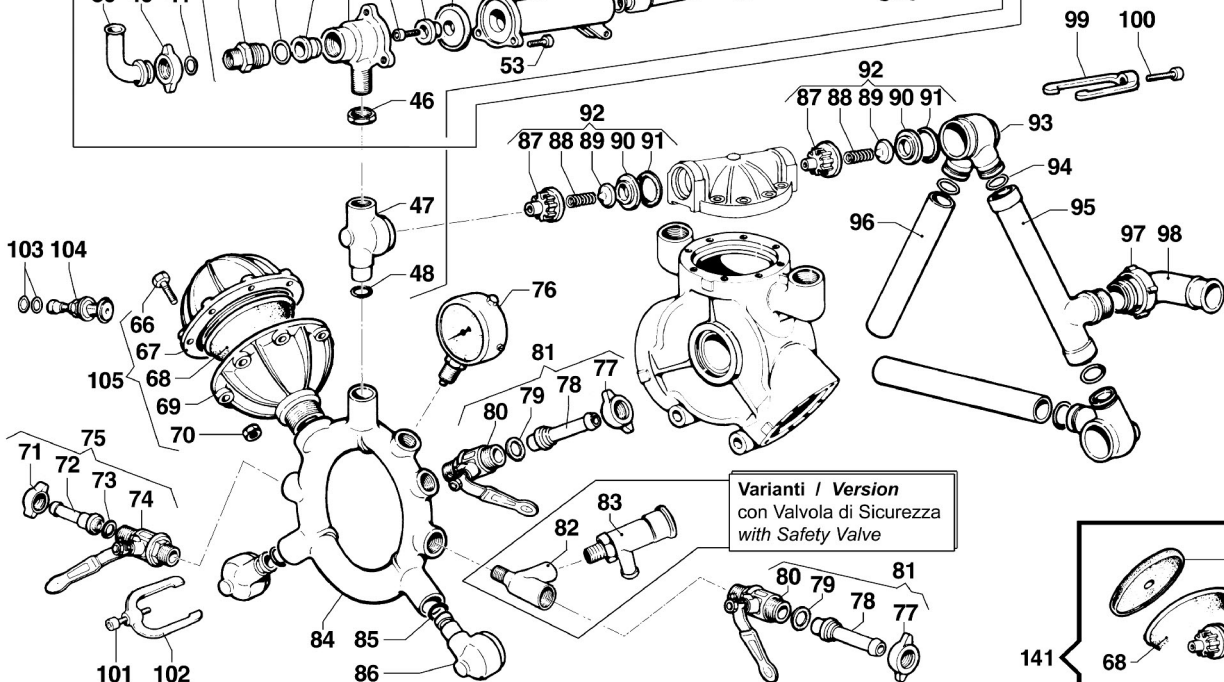
550 RPM



Varianti / Version  
Con Valvola Regolazione  
With Regulation Valve



Varianti / Version  
con Valvola di Sicurezza  
with Safety Valve



Pompa Base  
Standard Pump

Albero Passante 1"3/8 M-M  
1"3/8 M-M Throughshaft

### IDS 1300

### 550 RPM

N°	Cod.	Descrizione	Description	Note	Qty	Model
1	0402 0001	Coperchio Compens. Volum.	Volum. Compensator Cover		2	
2	1800 0001	Membrana Compens. Volum.	Volum. Comp. Diaphragm		2	
3	1809 0001	Murata Compens. Volum.	Holder		2	
4	1210 0030	Guarnizione OR	O-Ring	Ø3,53x39,69	2	
5	0421 0004	Compensatore Volumetrico	Volumetric Compensator		2	
6	1210 0002	Guarnizione OR	O-Ring	Ø2,62x20,7	2	
7	1208 0002	Gruppo Compens. Volum.	Volum. Compensator Kit		2	
8	0403 0136	Carter Pompa	Pump Crankcase		1	
9	3020 0009	Seeger Interno	Inner Seeger	Ø47	1	
10	0019 0083	Anello Tenuta	Oil Seal	Ø35x47x7	1	
11	3607 0144	Vite Testa Esagonale	Hexagonal Screw	M10x130	2	
12	2400 0094	Piede Sostegno Pompa	Pump Mounting Bracket		1	
13	1210 0209	Guarnizione OR	O-Ring	Ø2,0 X 19	1	
14	3200 0001	Tappo Esagonale	Plug	22MB	1	
15	0438 0072	Cuscinetto a Sfere	Ball Bearing	Ø35x80x21	2	
16	2813 0005	Rondella Tenuta Biella	Connecting Rod Washer	Ø35,5x108x4	2	
17	0010 0003	Anello Tenuta Biella	Connecting Rod Ring	Ø109,5x93x10	2	
18	0437 0004	Cuscinetto Rulli	Roller Bearing	Ø60x78x40	1	
19	0001 0471	Albero Passante	Throughshaft	1"3/8 M-M	1	
21	0601 0046	Distanziale	Spacer	Ø35,5x48	1	
22	1210 0389	Guarnizione OR	O-Ring	Ø1,78x107,67	1	
23	0405 0020	Coperchio Supp. porta Cusc.	Support Cover		1	
24	0019 0083	Anello Tenuta	Oil Seal	Ø35x47x7	1	
25	3020 0009	Seeger Interno	Inner Seeger	Ø47	1	
26	3607 0225	Vite Testa Esagonale	Hexagonal Screw	M10x20	6	
27	0604 0038	Dado	Nut	M10	2	
28	0205 0070	Kit Biella 3SET	Connecting Rod Assembly		1	
29	2409 0068	Pistone Guida	Piston	Ø70	3	
30	0020 0001	Anello Compressione	Compression Ring	Ø70x3x2,8	3	
31	0400 0016	Camicia	Piston Sleeve	Ø70	3	
32	1800 0012	<b>Membrana Pompa</b>	<b>Diaphragm</b>	<b>Gomma Nitrilica Buna Rubber</b>	<b>3</b>	
	1800 0058	Membrana Pompa	Diaphragm	Desmopan ®	3	
	1800 0031	Membrana Pompa	Diaphragm	Viton ®	3	
33	2419 0042	Prigioniero	Stud Bolt	12MBx30/11x11	3	
34	0602 0011	Disco Tenuta Membrana	Disc		3	
35	3218 0128	Testata Pompa	Pump Manifold		3	
36	3609 0091	Vite	Screw	M12x35	20	
37	3011 0003	Spinotto	Gudgeon Pin	Ø18x57	3	
38	3020 0006	Seeger Interno	Inner Seeger	Ø18	6	
39	2801 0004	Raccordo p.g. Rifiuto Curvo	Elbow Tail	Ø18x23	1	
40	1200 0005	Galletto	Wing Nut	30MB	1	
41	1210 0002	Guarnizione OR	O-Ring	Ø2,62x20,7	1	
42	2000 0012	Niplo	Nipple	M36x2 - M30x2	1	
43	1210 0033	Guarnizione OR	O-Ring	Ø3,0x28	1	
44	3009 0042	Sede Valvola Pressione	Pressure Valve Seat		1	
45	0424 0072	Corpo Infer. Valvola Regol.	Regulation Valve Body		1	
46	0604 0050	Dado	Nut	G3/4x7	1	
47	2806 0017	Raccordo Mandata per Valv.	Deliv. Hose Tail for Valve		1	
48	1210 0003	Guarnizione OR	O-Ring	Ø3,0x16,2	1	
49	3609 0047	Vite	Screw	M6x14	1	
50	3600 0020	Valvola Pressione	Pressure Valve		1	
51	1800 0039	Membrana Valvola Regolaz.	Regulat. Valve Diaphragm		1	
52	0424 0077	Corpo Super. Valvola Regol.	Regulation Valve Body		1	
53	3609 0157	Vite	Screw	M8x18	3	
54	1600 0014	Leva Valvola Regolazione	Lever		1	
55	3021 0011	Spina Elastica	Elastic Pin	Ø4x26	1	
56	1202 0002	Gancio Valvola Regolaz.	Hook		1	
57	1210 0033	Guarnizione OR	O-Ring	Ø3,0x28	1	
58	0015 0068	Asta Valvola Regolazione	Regulation Valve Rod		1	
59	1802 0085	Molla	Spring	Øe34x14	1	
60	0432 0022	Cappello Premi Molla	Special Cap		1	
61	0208 0002	Bilancere Valvola Regolaz.	Lever		1	
62	1802 0010	Molla (Filo Ø2)	Spring (Wire Ø2)	Øe15x28	1	
63	3605 0003	Vite Speciale Galletto	Wing Nut Screw		1	
64	3021 0011	Spina Elastica	Elastic Pin	Ø4x26	1	
65	1215 0320	Gruppo Valvola Regolaz.	Regulation Valve Ass.y		1	
66	3607 0070	Vite Testa Esagonale	Hexagonal Screw	M8x30	8	
67	0003 0018	Accumulatore Press. Sup.	Pressure Accumulator		1	
68	1800 0034	Membrana Accumulatore	Diaphragm		1	
69	0002 0008	Accumulatore Press. Infer.	Pressure Accumulator		1	
70	0604 0107	Dado	Nut	M8	8	
71	1200 0038	Galletto	Wing Nut	1/2"GAS	1	

N°	Cod.	Descrizione	Description	Note	Qty	Model
72	2802 0018	Raccordo p.g. Mandata	Delivery Hose Tail	Ø8X10	1	
73	1209 0013	Guarnizione	Gasket	Ø12x18x2	1	
74	2826 0031	Rubinetto SX	Left Tap	1/2-1/2 GAS	1	
75	1214 0016	Gruppo Rubinetto SX	Complete Left Tap		1	
76	1816 0118	Manometro	Pressure Gauge	SR 50 Bar 1/4"	1	
77	1200 0038	Galletto	Wing Nut	1/2"GAS	2	
78	2802 0018	Raccordo p.g. Mandata	Delivery Hose Tail	Ø8X10	1	
79	1209 0013	Guarnizione	Gasket	Ø12x18x2	2	
80	2826 0032	Rubinetto DX	Right Tap	1/2-1/2 GAS	2	
81	1214 0017	Gruppo Rubinetto DX	Complete Right Tap		2	
82	1211 0012	Gomito	Elbow		1	
83	1219 0041	Gruppo Valvola Sicurezza	Safety Valve Assembly	50BAR100-150L	1	
84	0415 0008	Collettore Mandata	Delivery Manifold		1	
85	1210 0003	Guarnizione OR	O-Ring	Ø3,0x16,2	2	
86	2806 0013	Raccordo Mandata	Delivery Hose Tail		2	
87	1205 0005	Gabbia Valvola Asp./Mand.	Suc./Delivery Valve Cage		6	
88	1802 0015	Molla (Filo Ø0,8)	Spring (Wire Ø0,8)	Øe11x17	6	
89	3604 0009	Valvola Aspiraz./Mandata	Suction/Delivery Valve		6	
90	3009 0123	Sede Valvola Aspir./Mand.	Suct./Delivery Valve Seat		6	
91	1209 0043	Guarnizione	Gasket	Ø29x42x1,8	6	
92	1220 0010	Gruppo Valvola Asp./Mand.	Suct./Del. Valve Ass.y kit		6	
93	2804 0005	Raccordo Curvo Aspir.	Elbow Suction Coupling		3	
94	1210 0020	Guarnizione OR	O-Ring	Ø3,53x20,22	6	
95	3212 0037	Tubo Aspirazione a "T"	"T" Suction Hose		1	
96	3213 0022	Tubo Aspirazione	Suction Hose	INOX - S: STEEL	2	
97	1200 0058	Galletto	Wing Nut	M52/8	1	
98	2801 0071	Raccordo p.g. Aspir. Curvo	Suction Elbow Tail	Ø33x40	1	
99	0418 0004	Cavalotto	U-Bolt		3	
100	3609 0160	Vite	Screw	M10x30	3	
101	3609 0160	Vite	Screw	M10x30	3	
102	0418 0004	Cavalotto	U-Bolt		3	
103	1209 0033	Guarnizione	Gasket	Ø14x7,5x2	2	
104	3610 0003	Valvola Aria	Air Valve		1	
105	0102 0020	Kit Accumulatore Press.	Pressure Accumulator Kit		1	
106	3609 0189	Vite	Screw	M12x40	4	
107	2811 0103	Rondella Speciale	Special Washer	13x20x2,5	4	

### Varianti

#### Version

110	0800 0010	Eccentrico	Eccentric		1	
111	3019 0005	Seeger esterno	External Seeger		1	
112	0438 0013	Cuscinetto a Sfere	Ball Bearing	Ø65x120x23	1	
113	0004 0023	Albero	Shaft	1" 3/8 - 6F	1	
114	1602 0020	Linguetta	Key	10x8x40	1	
115	0019 0001	Anello Tenuta	Oil Seal	Ø68x90x10	1	
116	1004 0002	Flangia Porta Paraolio	Flange		1	
117	3621 0004	Vite Speciale	Special Screw	M8x14	2	
118	3607 0220	Vite Testa Esagonale	Exagonal Screw	M10x30	3	

### Kit

#### Optional

131	2424 0012	Puleggia	Pulley	3B - Øp292	1	
132	3609 0227	Vite Testa Esagonale	Hexagonal Screw	M10x40	3	
133	5001 0027	Kit Puleggia	Pulley Kit	3B - Øp292	1	

### Kit

#### Optional

134	2424 0005	Puleggia	Pulley	3A - Øp350	1	
135	3609 0009	Vite	Screw	M10x35	3	
136	5001 0028	Kit Puleggia	Pulley Kit	3A - Øp350	1	

### Kit Manutenzione

#### Maintenance Kit

141	5026 0093	Kit Manutenzione Ordinaria	Ordinary Maintenance Kit		1	
-----	-----------	----------------------------	--------------------------	--	---	--