

VEUILLEZ VERIFIER QUE VOTRE MATERIEL
CORRESPOND BIEN AUX VUES ECLATEES CI-JOINTES

NETTOYEUR HP : SIP 30 200 T

VUES ECLATEES

→ **Pompe** **GC30/20S**

→ **Régulateur** **HM** (avant le n° de châssis V19860)

ou **H25/3** (depuis le n° de châssis V19860)

ou **60000060** (depuis le 01/07/2007)

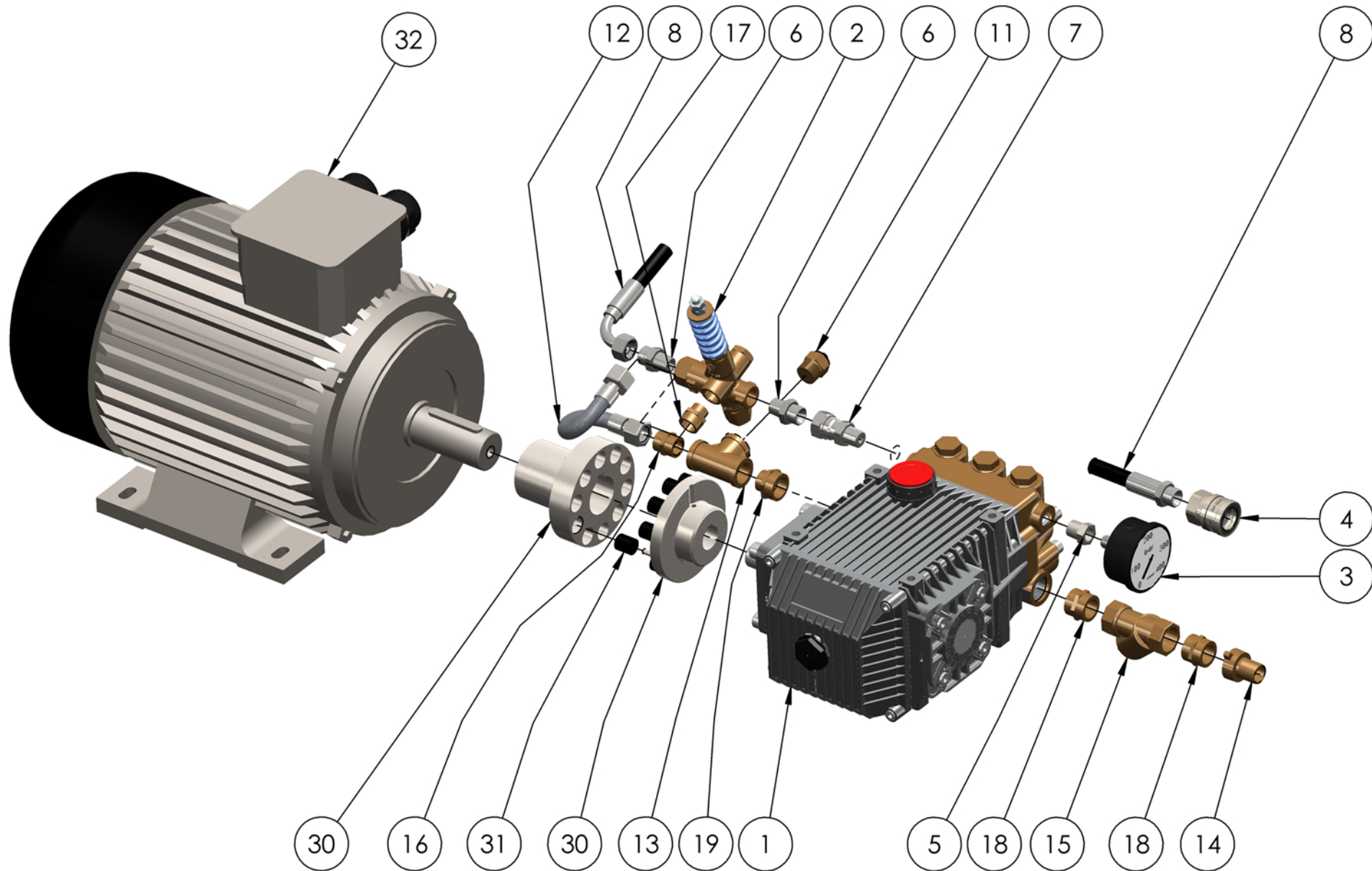
ou **60013060** (depuis le 01/08/2012)

SAT DIMACO constructeur



VUE ECLATEE GLOBALE

IP 26 150 - IP 30 150 - IP 30 170 - SIP 30 200 T



SAT DIMACO PRODUCT

Mise à jour n° 01
Revised n°

Date d'émission du constructeur
Printing date

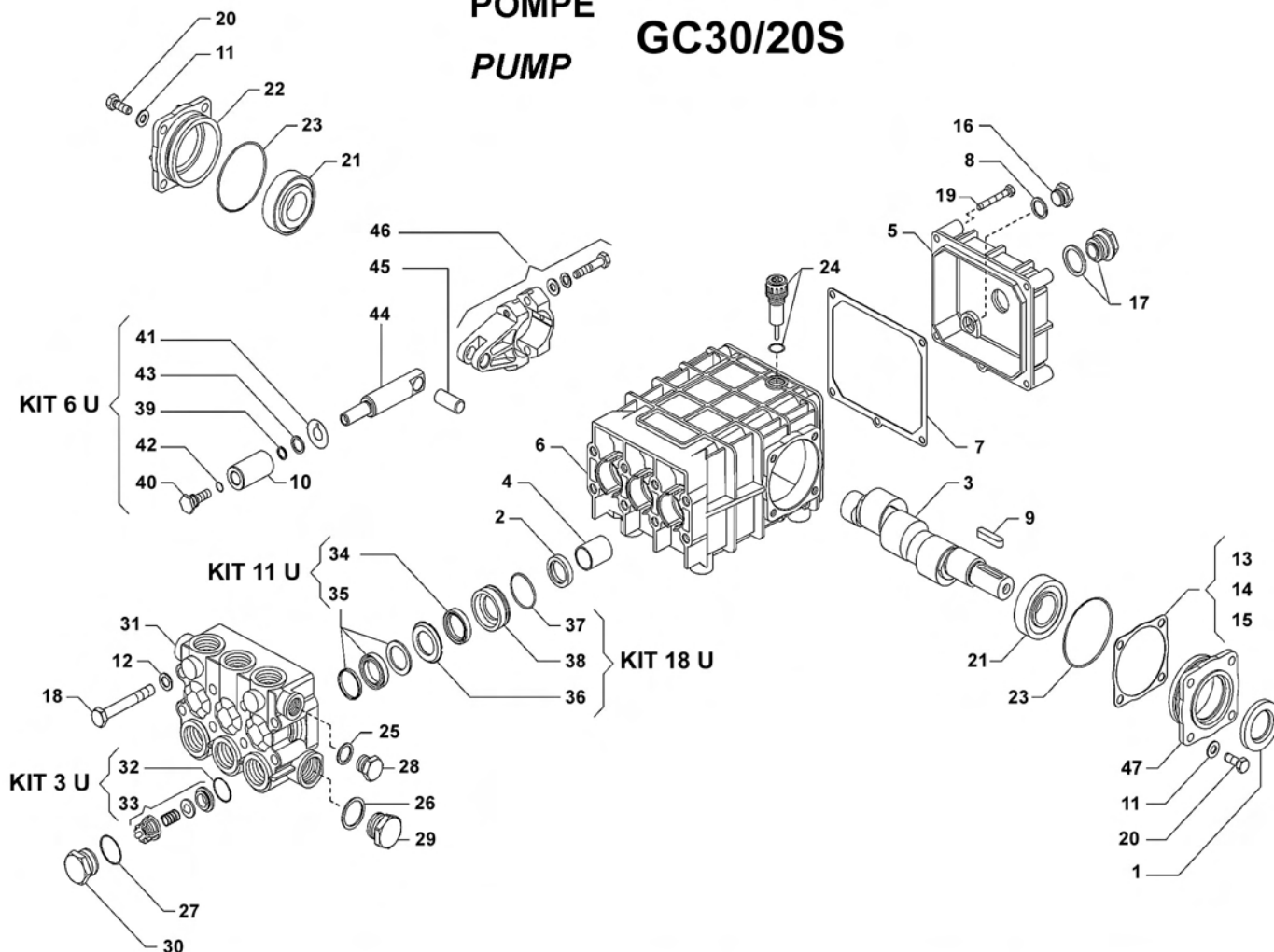
Août / August 2014

IP 26 150 - IP 30 150 - IP 30 170 - SIP 30 200 T - SAT DIMACO

POS	CODE ARTICLE PART NO STUCKNR	DESCRIPTION DESCRIPTION BENENNUNG	QUANTITE QUANTITY ANZAHL	POS	CODE ARTICLE PART NO STUCKNR	DESCRIPTION DESCRIPTION BENENNUNG	QUANTITE QUANTITY ANZAHL
1	TTK2420 ou/or TTL3020 ou/or GC30/20S	POMPE PUMP PUMPE POMPA BOMBA	1	13	TE12	TE FEMELLE 1/2 T TE TE TE	1
2	60013060	REGULATEUR REGULATOR REGLER REGULATORE REGULADOR	1	14	R3420	RACCORD CONNECTOR VERBINDUNGSSTUCK RACCORDO RACOR	1
3	M63RA400	MANOMETRE PRESSURE GAUGE MANOMETER MANOMETRO MANOMETRO	1	15	28016400	FILTRE Y FF 3/4 FILTER FILTER FILTRO FILTRO	1
4	26203000	COUPLEUR A BILLES F 3/8 COUPLING VERBINDUNG RACCORDO RACOR	1	16	DM12	RACCORD CONNECTOR VERBINDUNGSSTUCK RACCORDO RACOR	1
5	MC38FG14	RACCORD CONNECTOR VERBINDUNGSSTUCK RACCORDO RACOR	1	17	DM1238	RACCORD CONNECTOR VERBINDUNGSSTUCK RACCORDO RACOR	1
6	MBSP38MC38	RACCORD CONNECTOR VERBINDUNGSSTUCK RACCORDO RACOR	2	18	DM34	RACCORD CONNECTOR VERBINDUNGSSTUCK RACCORDO RACOR	2
7	FBSP38MC38	RACCORD CONNECTOR VERBINDUNGSSTUCK RACCORDO RACOR	1	19	DM3412	RACCORD CONNECTOR VERBINDUNGSSTUCK RACCORDO RACOR	1
8	R055038	TUYAU SORTIE TUBE SCHLAUCH TUBO TUBO	1	30	ZG202	ACCOUPLLEMENT COMPLET AVEC PLOTS REP. 31 COUPLING VERBINDUNG ACCOPIAMENTO ACOPLAR	1
11	1215032900	VALVE DE SECURITE THERMIQUE THERMAL SAFETY VALVE WAERMESICHERHEITSVENTIL VALVOLA DI SICUREZZA TERMICA VALVULA DE SEGURIDAD TERMICA	1	31	10009047	PLOT ACCOUPLEMENT SEUL CONTACT COUPLING BLOCK PAARUNG PLOT ACCOPIAMENTO CONTACTO ACOPLAMIENTO	10
12	R0500JT	TUYAU RETOUR + JOINTS RETURN HOSE SCHLAUCH TUBO TUBO RETORNO	1				

SAT DIMACO - 09/09/14

POMPE PUMP GC30/20S



POS	REF	KIT	DESCRIPTION	QTE
1	7455000738		JOINT SPI ø 30x52x7	1
2	7090000743		JOINT SPI ø 22x32x7	3
3	7090002828		VILEBREQUIN ø 24	1
4	7090011508		DOUILLE ø 22x25x30	3
5	7090020871		COUVERCLE DE POMPE	1
6	7090020954		CORPS DE POMPE	1
7	7090060275		GARNITURE	1
8	7092060543		GARNITURE	1
9	7090080117		CLAVETTE	1
10	7090120533		PISTON ø 25x45	3
11	7002140305		RONDELLE ø 8,5x17x1,5	8
12	7040141103		RONDELLE ø 10	8
13	7090153403		CALE 0.1 mm	1
14	7090153404		CALE 0.2 mm	1
15	7090153413		CALE 0.05 mm	1
16	7091160364		BOUCHON G3/8	1
17	70901603B8		VOYANT HUILE G3/4	1
18	7605180425		VIS M10X75	8
19	7015180452		VIS M6X45	5
20	7090180482		VIS M8X22	8
21	7096024803		ROULEMENT	2
22	70900501C6		COUVERCLE CARTER	1
23	7430110173		JOINT TORIQUE ø67,95x2,62	2
24	5090162505		JAUGE D'HUILE	1
25	7004060509		GARNITURE ø 17x22x1,5	1
26	7090060542		GARNITURE ø 27x33x1,5	1
27	7028110117		JOINT TORIQUE ø 22,22x2,62	6
28	7091160364		BOUCHON G3/8	1
29	7090160374		BOUCHON G3/4	1

POS	REF	KIT	DESCRIPTION	QTE
30	7090160384		BOUCHON CLAPET	6
31	160457		CULASSE	1
32	7202110164	3U	JOINT TORIQUE ø 20,24x2,62	6
33	4090600628	3U	ENSEMBLE CLAPET	6
34	7090002117	11U	BAGUE ø 25	3
35	5090063506	11U	JOINT HAUTE PRESSION ø 25	3
36	7090002330	18U	BAGUE ø 25	3
37	70901101A9	18U	JOINT TORIQUE ø 27,77x2,62	3
38	7090122114	18U	BAGUE LAITON ø 25	3
39	7090002323	6U	BAGUE ANTI-EXTRUSION	3
40	7090010212	6U	VIS M8X1,25	3
41	7090030141	6U	RONDELLE	3
42	70901101A8	6U	JOINT TORIQUE ø 9,25x1,78	3
43	7090140333	6U	RONDELLE ø 14x18x1,5	3
44	7090001419		TIGE DE PISTON	3
45	7090150214		AXE DE PISTON ø 14x32	3
46	4090600041		BIELLE COMPLETE	3
47	70900501C7		COUVERCLE CARTER	1

REF	KIT	REPERES INCLUS	NBRE PIECES*	NBRE KIT**
4090606103	3 U	32 - 33	12	1
4090606106	6 U	39 - 40 - 41 - 42 - 43	15	1
4090606111	11 U	34 - 35	6	1
4090606118	18 U	36 - 37 - 38	9	1

* NOMBRE DE PIECES CONTENUES DANS 1 KIT
** NOMBRE KIT NECESSAIRE POUR REPARER 1 POMPE

SAT DIMACO PRODUCT

Mise à jour n°
Revised n°

01

Date d'émission du constructeur
Printing date

Juillet / July 1997

SAT DIMACO PRODUCT - ZI - Rue Gustave Eiffel - 37500 CHINON (FRANCE)

Tél. : +33 (0)2 47 98 25 25 - Fax : +33 (0)2 47 98 25 26 - E-mail : info@dimaco.com - Internet : http://www.dimaco.com