

# *Nettoyeurs à haute pression*

# 1150 1150 T

***Instructions de service***  
***Lire et observer les***  
***spécifications de sécurité***  
***avant la mise***  
***en service***

# Autres possibilités de combinaison...



Brosse de lavage rotative  
N° de réf. 41.050 1

Flexible de nettoyage de  
canalisations

10 m - N° de réf. 41.058 1

15 m - N° de réf. 41.058

Lance bas de caisse,  
nouvel article

N° de réf. 41.075 1

Lance de sablage,

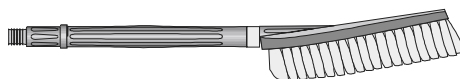
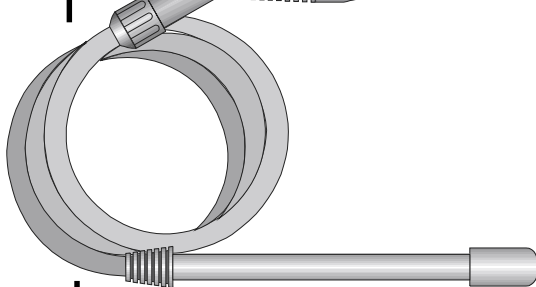
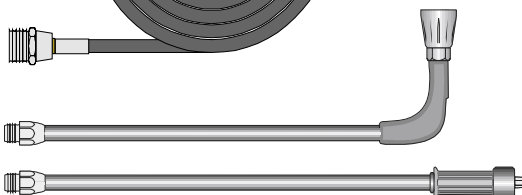
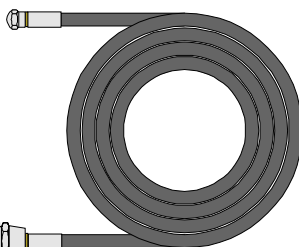
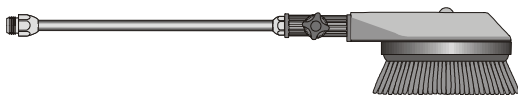
N° de réf. 41.068 1

Brosse droite

N° de réf. 41.073

Lance Turbo-Jet

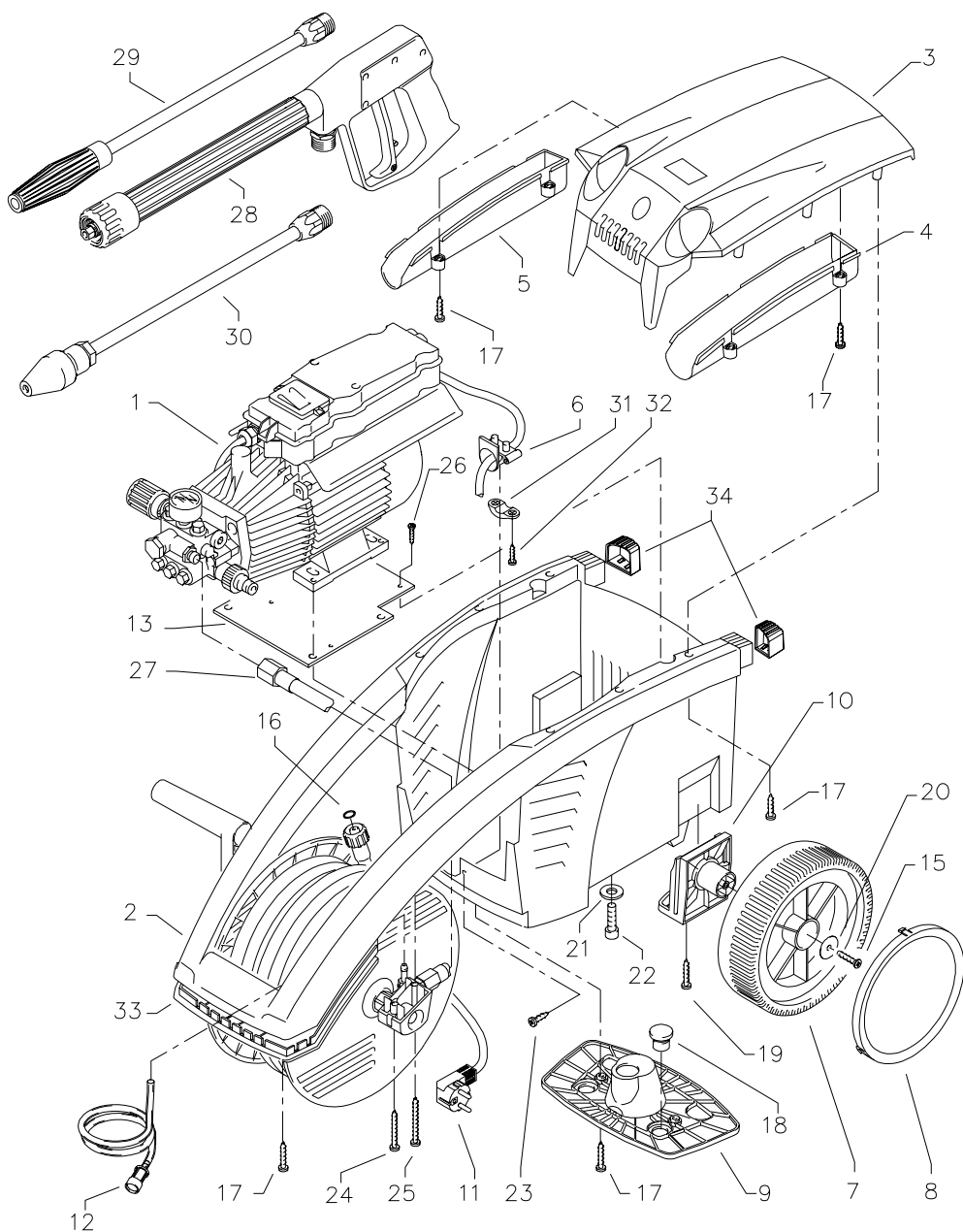
N° de réf. 41.072 5



**Lors de l'utilisation des accessoires, observer les prescriptions relatives à la protection de l'environnement, à l'élimination des déchets et à la protection des eaux!**



# Agrégat complet

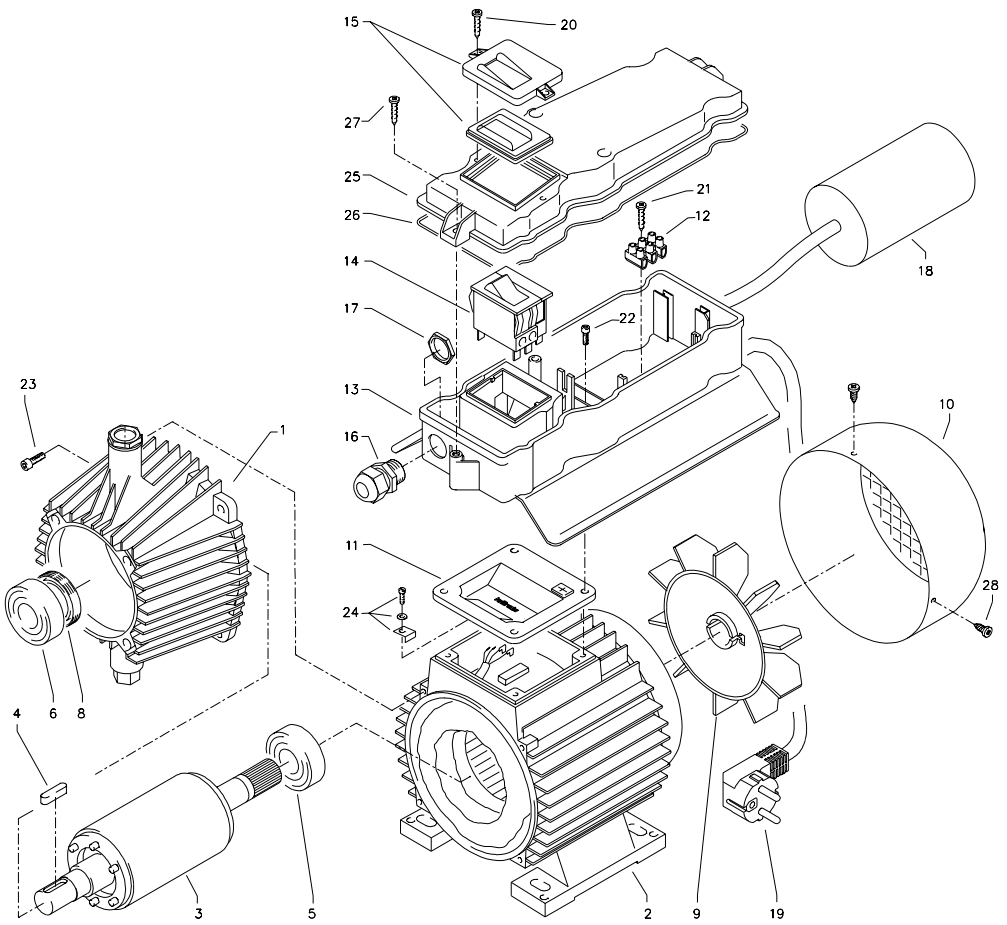


# KRÄNZLE 1150 / 1150 T

## Liste des pièces de rechange KRÄNZLE 1150 / 1150 T Agrégat complet

Pos.	Désignation	Qté	N° de ref.
2	Fahrgestell	1	44.502
3	Frontplatte " K 1150 "	1	44.503 1
3.1	Frontplatte " K 1150 T "	1	44.503
4	Köcher groß	1	44.506
5	Köcher klein	1	44.507
6	Knickschutz	1	44.509
7	Rad	2	44.538
8	Radkappe	2	45.200 8
9	Kabelhalteplatte	1	44.505
10	Achse	2	44.504
11	Netzanschlusskabel	1	41.092
12	Chemikaliensaugschlauch mit Filter	1	15.038
13	Versteifungsplatte	1	44.511
15	Kunststoffsenschraube 5,0 x 20	2	45.421 1
16	O-Ring 9,3 x 2,4	2	13.273
17	Kunststoffschraube 5,0 x 20	20	43.018
18	Auflagepuffer	2	44.510
19	Kunststoffschraube 5,0 x 30	2	41.412
20	Scheibe 40 x 6 x 1,5 (Stahl)	2	45.216 7
21	Unterlegscheibe 8,4	4	50.186
22	Innensechskantschraube M 8x 30	4	41.036 1
23	Kunststoffschraube 4,0 x 16	2	43.417
24	Kunststoffschraube 5,0 x 50	2	41.411
25	Kunststoffschraube 5,0 x 70	2	44.519
26	Kunststoffschraube 3,5 x 14	2	44.525
27	Anschlußleitung Schlauchtrommel	1	44.520
28	PICO-Pistole	1	41.053 1
29	Vario-Jet 045 kpl. mit Lanze	1	41.156
30	Schmutzkiller	1	41.072 5
31	Kabelklemme	1	43.431
32	Schraube 3.5 x 16	2	44.161
33	Griffabdeckung	1	44.535
34	Gummipuffer links+rechts	1	44.536

# Moteur

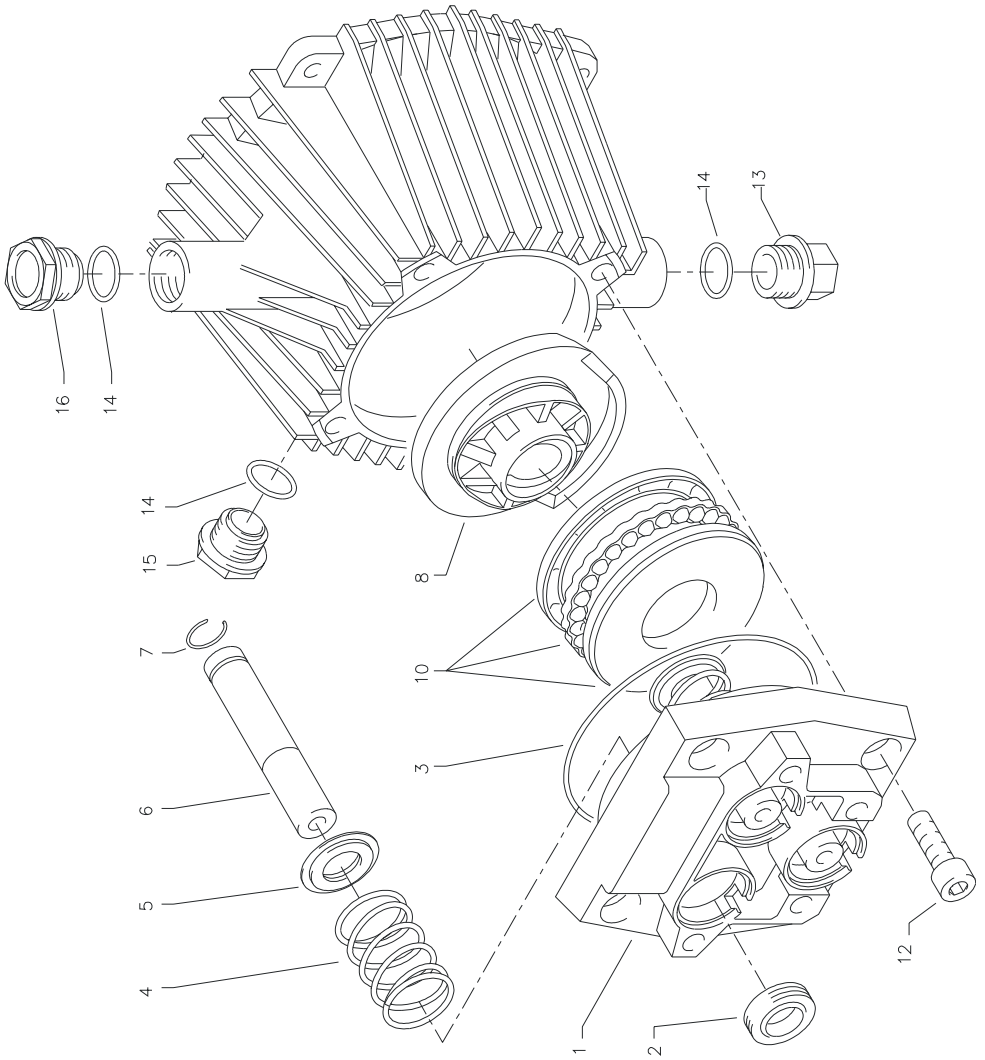


# KRÄNZLE 1150 / 1150 T

## Liste des pièces de rechange KRÄNZLE 1150 / 1150 T Moteur

Pos. ref.	Désignation	Qté	N° de
1	Ölgehäuse	1	44.501
2	Motorgehäuse mit Stator	1	23.002
3	Motorwelle mit Rotor	1	43.024
4	Paßfeder 6 x 6 x 20	1	41.483 1
5	Motor-Lager B-Seite Z-Lager	1	43.025
6	Motor-Lager A-Seite Schulterl.	1	43.026
8	Öldichtung 25 x 35 x 7	1	41.024
9	Lüfterrad	1	43.028
10	Lüfterhaube	1	41.497
11	Flachdichtung	1	44.513
12	Lüsterklemme 3-pol.	1	43.031 2
13	Schaltkasten	1	44.508
14	Schalter mit 13,5 A-Überstromauslöser	1	41.110 2
15	Klemmrahmen mit Schalterabdichtung	1	43.453
16	Kabelverschraubung PG 11	1	41.419
17	Gegenmutter PG 11	1	44.521
18	Kondensator 40 µF	1	43.035
19	Netzkabel für 230V / 50/60Hz	1	41.092
20	Blechschraube 3,5 x 9,5	2	41.088
21	Blechschraube 2,9 x 16	1	43.036
22	Innensechskantschr. M 5 x 12	4	40.134
23	Innensechskantschr. M 5 x 30	4	42.130
24	Erdungsschraube kpl.	1	43.038
25	Deckel für Schaltkasten	1	44.512
26	Dichtung für Deckel	1	44.522
27	Kunststoffschraube 5,0 x 25	4	41.414
28	Blechschraube 3,9 x 9,5	3	41.636
	Moteur complet avec carter à huile et ventilateur sans éléments électriques pour 230V / 50 Hz	1	<b>44.530</b>

# Transmission



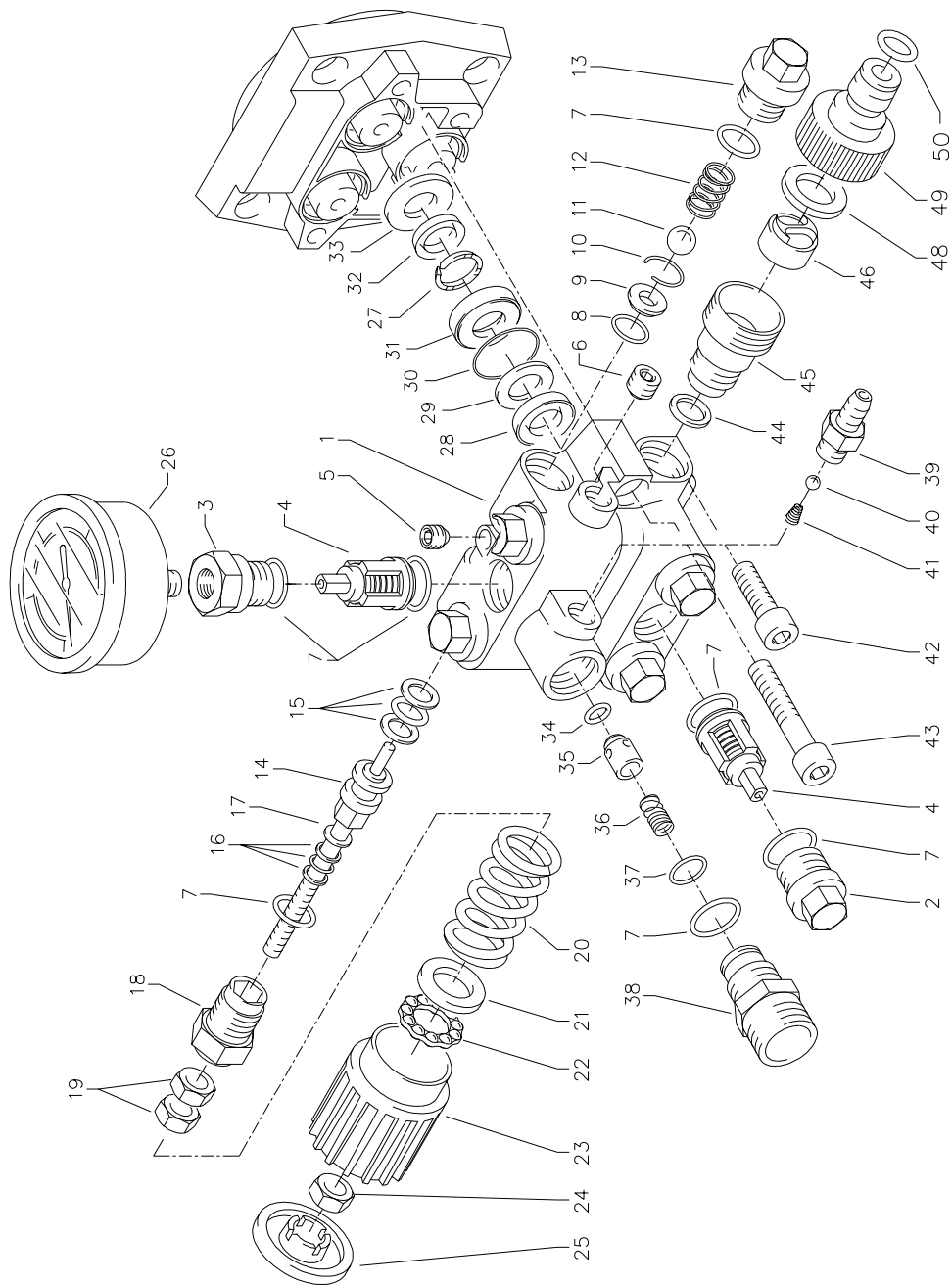
# KRÄNZLE 1150 / 1150 T

## Liste des pièces de rechange KRÄNZLE 1150 / 1150 T Transmission

Pos.	Désignation	Qté	N° de ref.
1	Gehäuseplatte	1	43.003
2	Öldichtung 14 x 24 x 7	3	41.631
3	O-Ring 83 x 2	1	43.039
4	Plungerfeder	3	43.040
5	Federdruckscheibe 14 mm	3	43.041
6	Plunger 14 mm	3	43.005
7	Sprengring 14 mm	3	41.635
8.1	Taumscheibe 9,5° für K1150	1	41.028-9,5
8.2	Taumscheibe 9,25° für K1150 T ( bitte Taumelwinkel mit angeben)	1	41.028-9,25
10	Axial-Rillenkugellager 3-teilig	1	43.486
12	Innensechskantschraube M 8 x 25	4	40.053
13	Verschlußschraube M 18 x 1,5	1	41.011
14	O-Ring 12 x 2	2	15.005 1
15	Ölschauglas	1	42.018 1
16	Ölverschlußschraube rot	1	43.437



# Chapelle à soupapes K 1150



# KRÄNZLE 1150

## Liste des pièces de rechange KRÄNZLE 1150 Chapelle à soupapes

Pos.	Désignation	Qté	N° de ref.	Pos.	Désignation	Qté	N° de ref.
1	Ventilgehäuse AZ 14mm	1	43.007	31	Leckagering	3	43.053
2	Ventilstopfen	5	41.011	32	Manschette 14 x 20 x 4/2	3	43.054
3	Ventilstopfen mit R1/4" IG	1	41.011 1	33	Zwischenring mit Abstützung	3	43.055
4	Ventile (rot)	6	41.612	34	O-Ring Viton 5,23 x 2,62	3	43.056
5	Dichtstopfen M 8 x 1	1	13.158	35	Rückschlagkörper	1	43.009
6	Dichtstopfen M 10 x 1	1	43.043	36	Rückschlagfeder	1	43.057
7	O-Ring 12 x 2	15	15.005 1	37	O-Ring 12 x 1,5	1	43.058
8	O-Ring 11 x 1,5	1	12.256	38	Ausgangsst. Inj. ST30 M2x1,5	1	43.008
9	Edelstahlsitz	1	14.118	39	Saugzapfen Schlauchanschluß	1	13.236
10	Sicherungsring	1	13.147	40	Edelstahlkugel 5,5 mm	1	13.238
11	Edelstahlkugel 8,5 mm	1	13.148	41	Edelstahlfeder	1	13.239
12	Edelstahlfeder	1	14.119	42	Innensechskantschr. M 8 x 25	2	40.053
13	Verschlußschraube	1	14.113	43	Innensechskantschr. M 8 x 40	2	43.059
14	Steuerkolben 6 mm für AZ	1	43.044	44	Dichtung Kupfer	1	14.149
15	Parbaks für Kolben 14 mm	1	14.123 1	45	Sauganschluß	1	41.016
16	Parbaks für Spindel 6 mm	1	14.123 2	46	Wasserfilter	1	41.046 2
17	MS-Scheibe	1	43.045	48	Gummi-Dichtung	1	41.047 1
18	Kolbenführung 6 mm	1	14.130 1	49	Steckkupplung	1	41.047 2
19	Mutter M 6	2	14.127 1	50	O-Ring	1	41.047 3
20	Feder schwarz für AZ-Pumpe	1	43.046	<b>Lot de réparation Soupapes 41.648</b>			
21	Federdruckscheibe	1	43.047	6x Pos. 4, 12x Pos. 7			
22	Kugellager	1	43.048	<b>Lot de réparation manchettes 43.060</b>			
23	Handrad M 6 für AZ-Pumpe	1	43.049	3x Pos. 28; 3x Pos. 29; 3x Pos. 30, 3x Pos. 32			
24	Mutter M 6 mit SW 8	1	43.010	<b>Chapelle à soupapes compl. 44.533</b>			
25	Kappe für Handrad AZ-Pumpe	1	43.050	Pos. 1-25; Pos. 27-48			
26	Manometer	1	15.039	<b>Piston de distr. av. garnitures 44.532</b>			
27	Stützring	3	43.091	Pos. 14; Pos. 15			
28	Gewebemanschette 14x24x5	3	41.613 1	<b>Piston de distribution 44.532 1</b>			
29	Backring 14 x 24	3	41.614	complet avec poignée			
30	O-Ring 26 x 2	3	43.052	Pos. 7; Pos. 14-25			

# Schéma des connexions

## Schéma des connexions KRÄNZLE K 1150 - 1150 T

