

Technical perfection and top design

Kränzle[®]
HOCHDRUCKREINIGER

w w w . k r a n z l e . c o m

Original-Betriebsanleitung

Hochdruckreiniger

HD 7/120
HD 10/120



Vor Inbetriebnahme Sicherheitshinweise lesen und beachten !
Für späteren Gebrauch oder Nachbesitzer aufbewahren.

- D -



Weitere Kombinationsmöglichkeiten



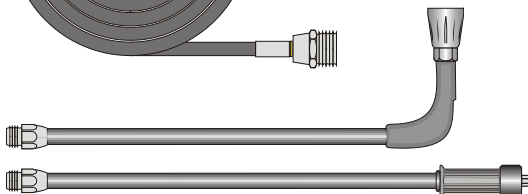
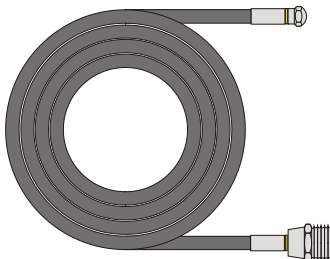
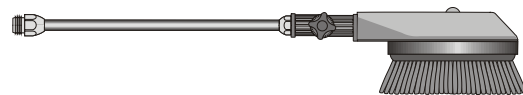
Rotierende Waschbürste

Best.-Nr. 41.050 1

Kanalreinigungsschlauch

10 m - Best.-Nr. 41.058 1

15 m - Best.-Nr. 41.058

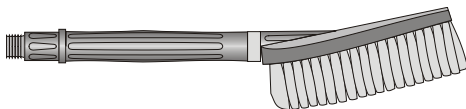


Unterbodenlanze

Best.-Nr. 41.075

Flache Bürste

Best.-Nr. 41.073



Schmutzkiller 028 (HD 7/120)

Best.-Nr. 41.571-028

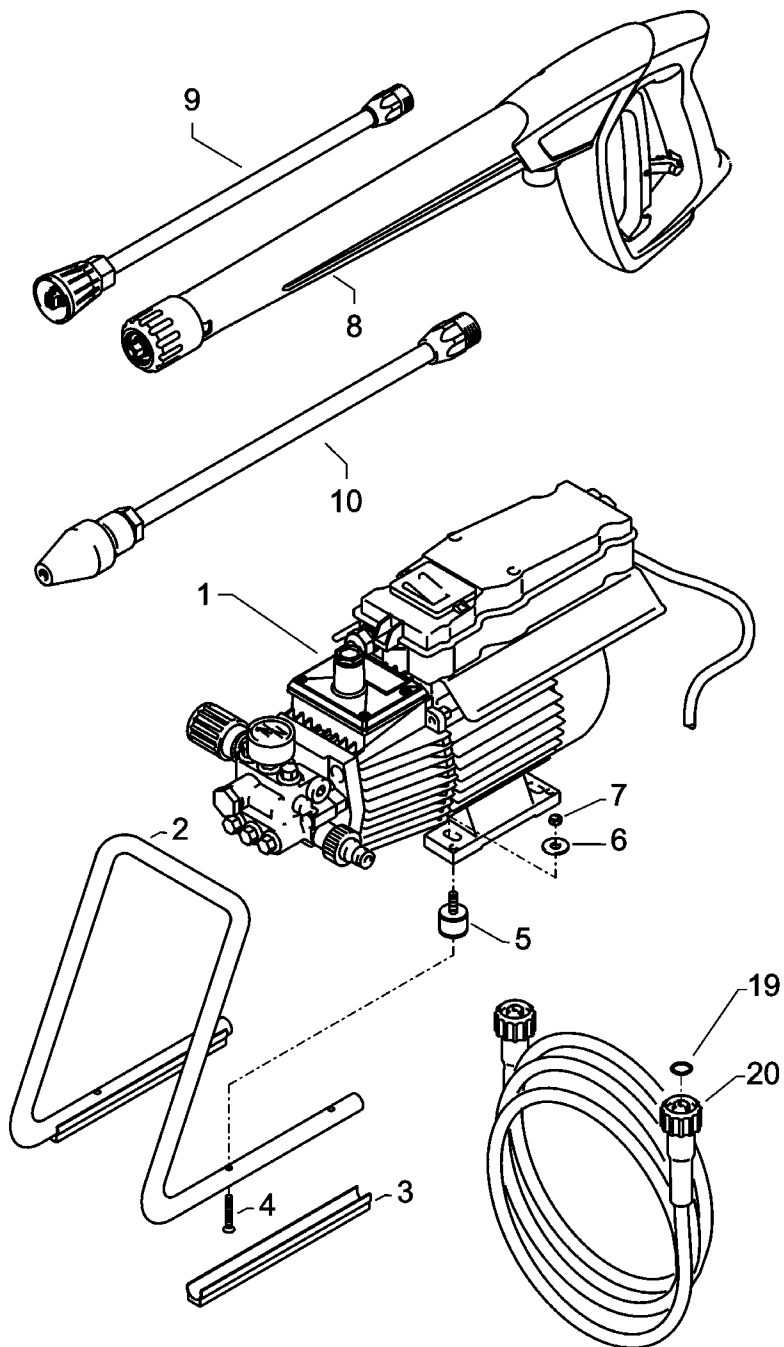
Schmutzkiller 042 (HD 10/120)

Best.-Nr. 41.072 5



Umwelt-, Abfall- und Gewässervorschriften bei Benutzung der Zubehörteile beachten!

Kompletttaggregat

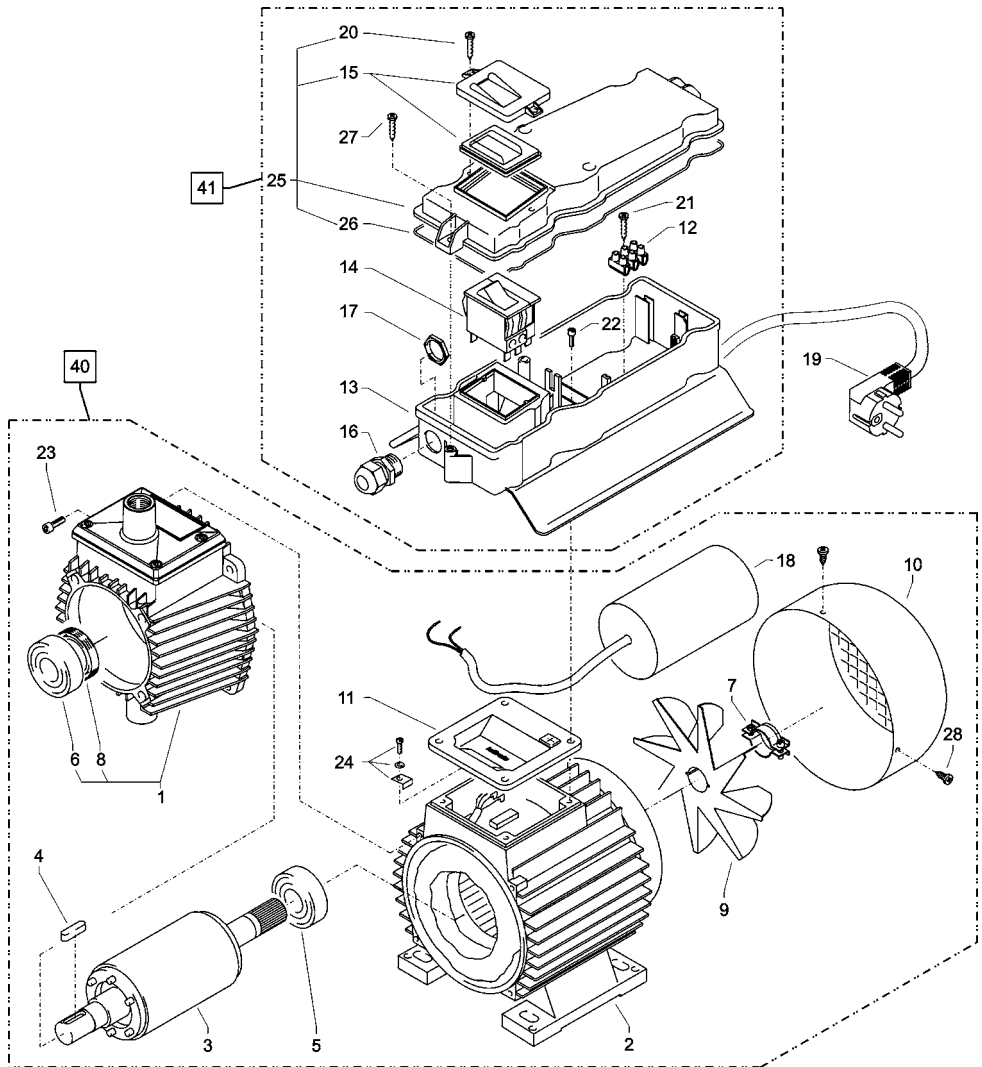


HD 7/120 / HD 10/120

Ersatzteilliste KRÄNZLE HD 7/120 / HD 10/120 Komplettaggregat

Pos.	Bezeichnung	Stck	Best.Nr.
2	Tragbügel	1	44.581
3	Gummiprofileiste	2	41.098 1
4	Senkschraube M6x20	1	43.473 1
5	Gummipuffer 30 x 20	4	46.023 1
6	Scheibe 8,4	4	41.409
7	Mutter DIN985 M8	4	41.410
8	M2000-Pistole kpl.		12.480
9	Lanze mit Flachstrahldüse 028 (HD 7/120)		12.392 5-M20028
9.1	Lanze mit Flachstrahldüse 042 (HD 10/120)		12.392 5-M20042
10	Schmutzkiller 028 kpl. mit Lanze (HD 7/120)		41.571-028
10.1	Schmutzkiller 042 kpl. mit Lanze (HD 10/120)		41.072 5
19	O-Ring 9,3 x 2,4	2	13.273
20	HD-Schlauch NW 6 10 m 210 bar	1	43.416

Motor

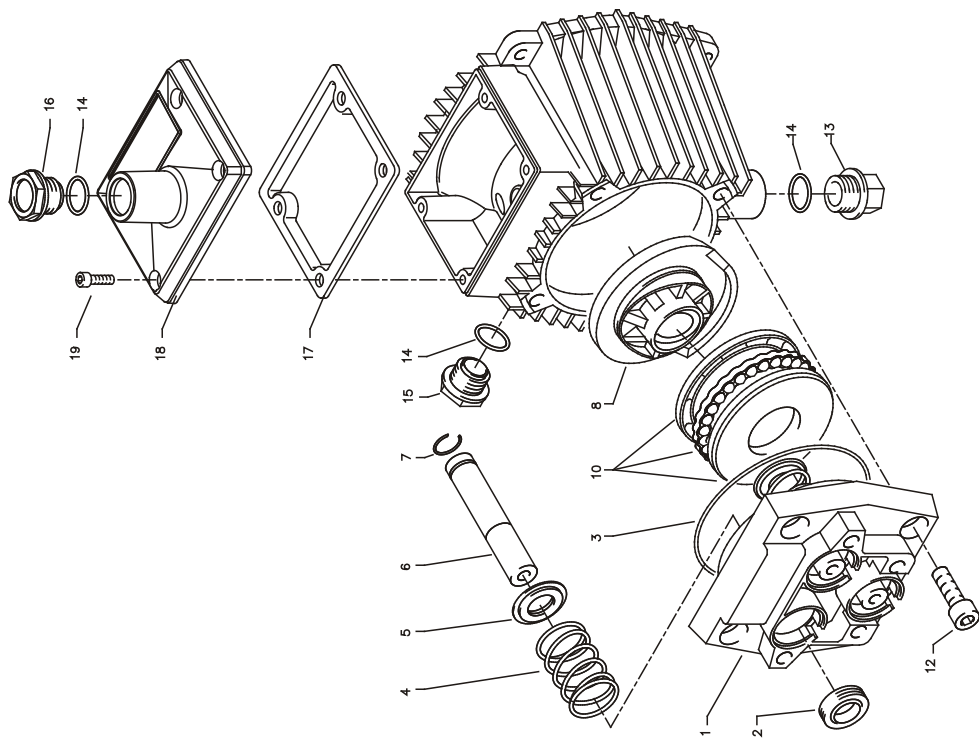


KRÄNZLE HD 7/120 / HD 10/120

Ersatzteilliste KRÄNZLE HD 7/120 / HD 10/120 Motor

Pos.	Bezeichnung	Stck	Best.Nr.
1	Ölgehäuse mit Dichtung, Deckel		
	Öldichtung, Schulterlager	1	44.501
2	Stator (HD 7/120)	1	23.001 2
2.1	Stator (HD 10/120)	1	23.002 4
3	Motorwelle mit Rotor (HD 7/120)	1	43.104
3.1	Motorwelle mit Rotor (HD 10/120)	1	43.024
4	Passfeder 6 x 6 x 20	1	41.483 1
5	Motor-Lager B-Seite Z-Lager	1	43.025
6	Motor-Lager A-Seite Schulterl.	1	43.026
7	Schelle für Lüfterrad	1	44.534 1
8	Öldichtung 25 x 35 x 7	1	41.024
9	Lüfterrad	1	44.534
10	Lüfterhaube	1	41.497
11	Flachdichtung	1	44.513
12	Lüsterklemme 3-pol.	1	43.031 2
13	Schaltkasten	1	44.508 5
14	Schalter 8,5 A (HD 7/120)	1	43.329
14.1	Schalter 12 A (HD 10/120)	1	43.033
15	Klemmrahmen mit Schalterabdichtung	1	43.453
16	Kabelverschraubung PG 11 mit Knicks.	1	41.091
17	Gegenmutter PG 11	1	44.521
18	Kondensator 40 µF	1	43.035
19	Netzkabel für 230V / 50/60Hz	1	41.092
20	Blechschraube 3,5 x 9,5	2	41.088
21	Blechschraube 2,9 x 16	1	43.036
22	Innensechskantschr. M 5 x 12	4	40.134
23	Innensechskantschr. M 5 x 30	4	42.130
24	Erdungsschraube kpl.	1	43.038
25	Deckel für Schaltkasten	1	44.512
26	Dichtung für Deckel	1	44.522
27	Kunststoffschraube 5,0 x 25	4	41.414
28	Blechschraube 3,9 x 9,5	3	41.636
40.1	Motor kpl. für HD 7/120	1	44.586
40.2	Motor kpl. für HD 10/120	1	44.530
41.1	Schaltkasten kpl. für HD 7/120	1	44.585 1
41.2	Schaltkasten kpl. für HD 10/120	1	44.585 2

Getriebeteil

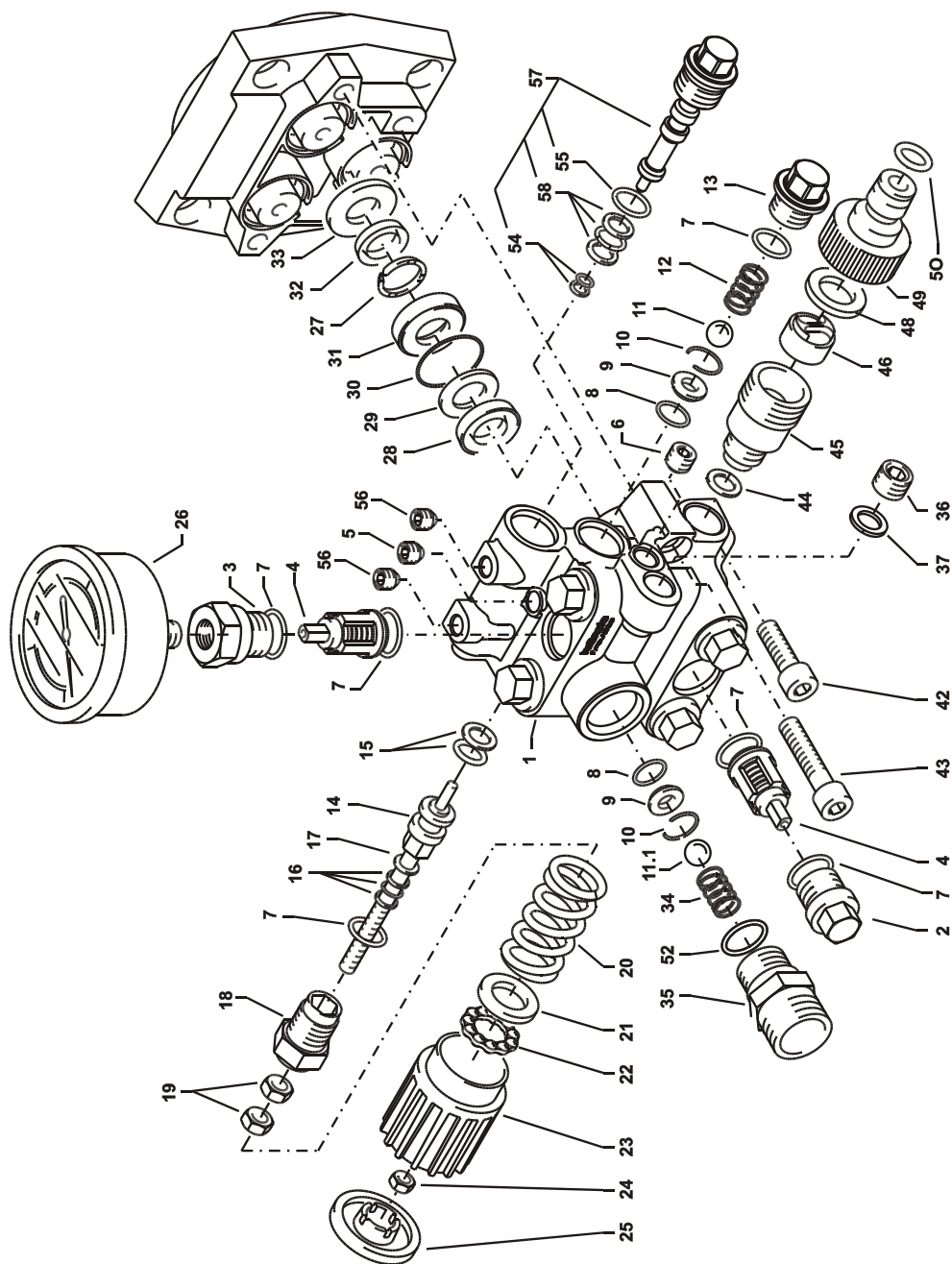


KRÄNZLE HD 7/120 / HD 10/120

Ersatzteilliste KRÄNZLE HD 7/120 / HD 10/120 Getriebeteil

Pos.	Bezeichnung	Stck	Best.Nr.
1	Gehäuseplatte	1	43.003
2	Öldichtung 14 x 24 x 7	3	41.631
3	O-Ring 83 x 2	1	43.039
4	Plungerfeder	3	43.040
5	Federdruckscheibe 14 mm	3	43.041
6	Plunger 14 mm	3	43.005
7	Sprengring 14 mm	3	41.635
8.1	Taumscheibe 12,5° (HD 7/120)	1	41.028-12,5
8.2	Taumscheibe 9,5° (HD 10/120) (bitte Taumelwinkel mit angeben)	1	41.028-9,5
10	Axial-Rillenkugellager 3-teilig	1	43.486
12	Innensechskantschraube M 8 x 25	4	40.053
13	Ölablassstopfen M18x1,5 mit Magnet	1	48.020
14	O-Ring 12 x 2	3	15.005 1
15	Ölschauglas	1	42.018 1
16	Ölverschlußschraube rot	1	43.437
17	Dichtung Öldeckel	1	44.501 1
18	Deckel Ölgehäuse	1	44.501 2
19	Innensechskantschraube M 5 x 12	4	41.019 4

Ventilgehäuse

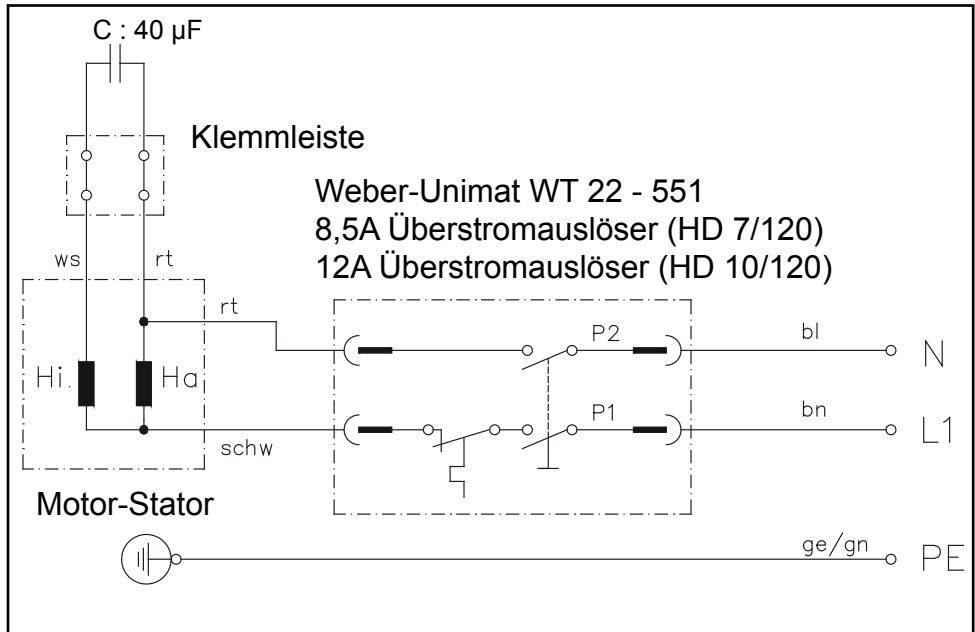


KRÄNZLE HD 7/120 / HD 10/120

Ersatzteilliste KRÄNZLE HD 7/120 / HD 10/120 Ventilgehäuse

Pos.	Bezeichnung	Stck	Best.Nr.	Pos.	Bezeichnung	Stck	Best.Nr.
1	Ventilgehäuse	1	44.550	36	Verschlusstopfen	1	13.181
2	Ventilstopfen	5	41.011	37	Aluminium-Dichtung	2	13.275
3	Ventilstopfen mit R1/4" IG	1	41.011 1	42	Innensechskantschr. M 8 x 25	2	40.053
4	Ventile (rot) (HD 7/120)	6	41.612	43	Innensechskantschr. M 8 x 40	2	43.059
4.1	Ventile (grün) (HD 7/120)	6	41.612 1	44	Dichtung Kupfer	1	14.149
5	Dichtstopfen M 8 x 1	1	13.158	45	Sauganschluss	1	41.016
6	Dichtstopfen M 10 x 1	1	43.043	46	Wasserfilter	1	41.046 2
7	O-Ring 12 x 2	15	15.005 1	48	Gummi Dichtung	1	41.047 1
8	O-Ring 11 x 1,5	2	12.256	49	Steckkupplung	1	41.047 2
9	Edelstahlsitz	2	14.118	50	O-Ring	1	41.047 3
10	Sicherungsring	2	13.147	52	O-Ring 18 x 2	1	43.446
11	Edelstahlkugel 8,5 mm	1	13.148	54	Parbaks 4 mm	1	12.136 2
11.1	Edelstahlkugel 10,0 mm	1	12.122	55	O-Ring 13,94 x 2,62	1	42.167
12	Edelstahlfeder	1	14.119	56	Dichtstopfen M 8 x 1	2	13.158
13	Verschlusssschraube	1	14.113	57	Blindverschluss mit Dichtungen	1	44.551
14	Steuerkolben 6 mm für AZ	1	43.044	58	Parbaks 7 mm	1	15.013
15	Parbaks für Kolben 14 mm	1	14.123 1	Reparatur-Satz Ventile (rot) (HD 10/120) 41.648			
16	Parbaks für Spindel 6 mm	1	14.123 2	6x Pos. 4, 12x Pos. 7			
17	MS-Scheibe	1	43.045	Reparatur-Satz Ventile (grün) (HD 7/120) 41.648 1			
18	Kolbenführung 6 mm	1	14.130 1	6x Pos. 4, 12x Pos. 7			
19	Mutter M 6	2	14.127 1	Reparatur-Satz Manschetten 43.060			
20	Feder schwarz für AZ-Pumpe	1	43.046	3x Pos. 28; 3x Pos. 29; 3x Pos. 30, 3x Pos. 32			
21	Federdruckscheibe	1	43.047	Ventilgehäuse (HD 10/120) kpl. 44.584 2			
22	Kugellager	1	43.048	Pos. 1-25; Pos. 27-43			
23	Handrad M 6 für AZ-Pumpe	1	43.049	Ventilgehäuse (HD 7/120) kpl. 44.584 3			
24	Mutter M 6 mit SW 8	1	43.010	Pos. 1-25; Pos. 27-43			
25	Kappe für Handrad AZ-Pumpe	1	43.050	Steuerkolben mit Dichtungen 44.532			
26	Manometer	1	15.039	Pos. 14; Pos. 15			
27	Stützring	3	43.091	Steuerkolben kpl. m. Handrad 44.532 1			
28	Gewebemanschette 14x24x5	3	41.613 1	Pos. 7; Pos. 14-25			
29	Backing 14 x 24	3	41.614				
30	O-Ring 26 x 2	3	43.052				
31	Leckagering	3	43.053				
32	Manschette 14 x 20 x 4/2	3	43.054				
33	Zwischenring mit Abstützung	3	43.055				
34	Rückschlagfeder	1	14.120 1				
35	Ausgangsteil für Kugelrückschlagv.	1	44.583				

Schaltbild für KRÄNZLE HD 7/120 / HD 10/120



Garantie

Die Garantie gilt ausschließlich für Material- und Herstellungsfehler, Verschleiß fällt nicht unter Garantie.

Die Maschine muss gemäß dieser Betriebsanleitung betrieben werden. Die Betriebsanleitung ist Teil der Garantiebestimmungen. Garantie besteht nur bei ordnungsgemäßer Verwendung von Original-Kränzle-Zubehörteilen und Original-Kränzle-Ersatzteilen.

Für Geräte, die an Verbraucher verkauft wurden beträgt die Garantiezeit 24 Monate, bei Kauf für gewerblichen Einsatz beträgt die Garantiezeit 12 Monate.

In Garantiefällen wenden Sie sich bitte mit Zubehör und Kaufbeleg an Ihren Händler oder die nächste autorisierte Kundendienststelle, diese finden Sie auch im Internet unter www.kraenzle.com.

Bei Veränderungen an den Sicherheitseinrichtungen sowie bei Überschreitung der Temperatur- und Drehzahlgrenze erlischt jegliche Garantie - ebenso bei Unterspannung, Wassermangel und Schmutzwasser. Manometer, Düse, Ventile, Dichtungsmanschetten, Hochdruckschlauch und Spritzeinrichtung sind Verschleißteile und fallen nicht unter die Garantie.