

kränzle®

F

Nettoyeurs à haute pression



D 26/250 TST
D 30/180 TST



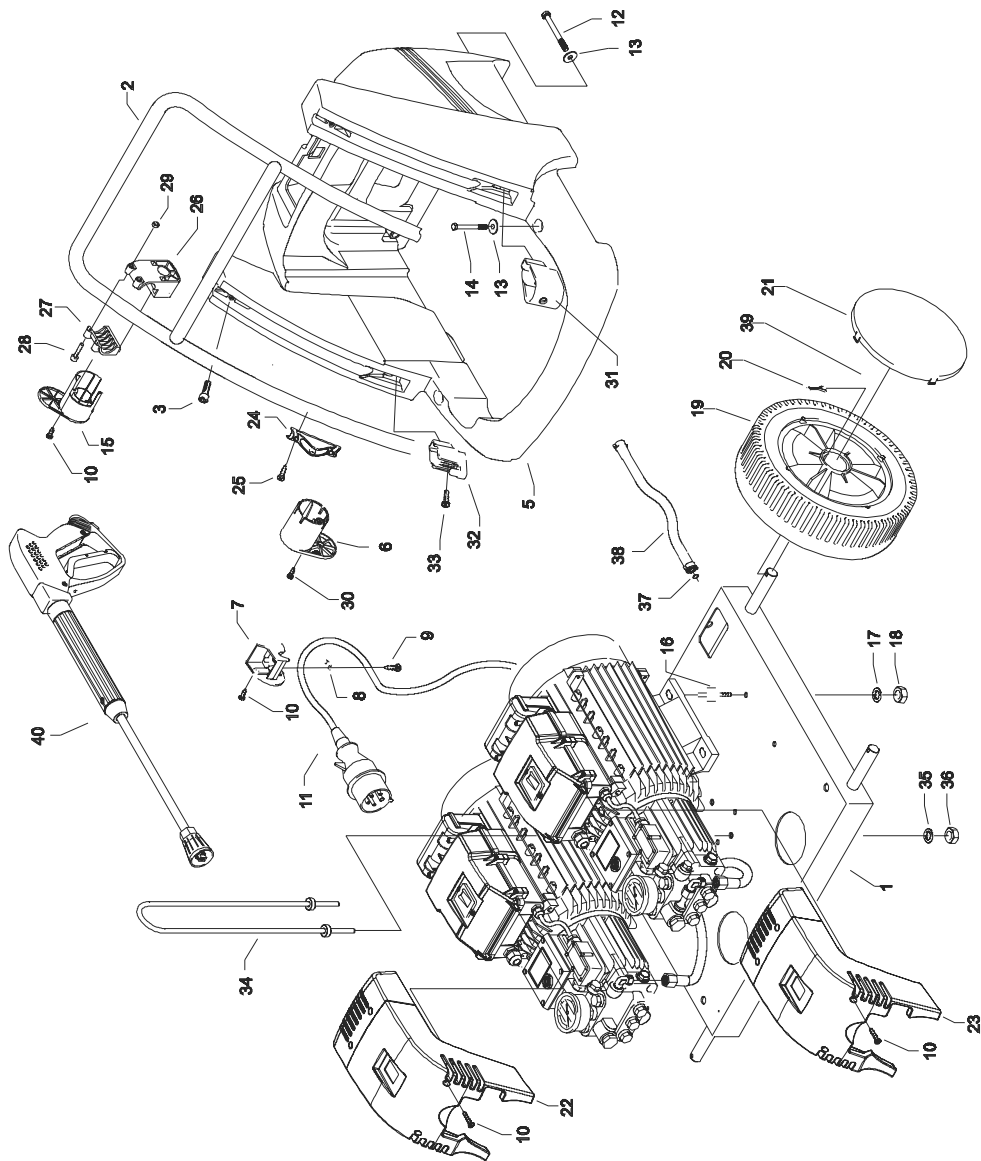
■ made
■ in
Germany



Instructions de service
Lire et observer les spécifications de sécurité avant la mise en service



Agrégat complet

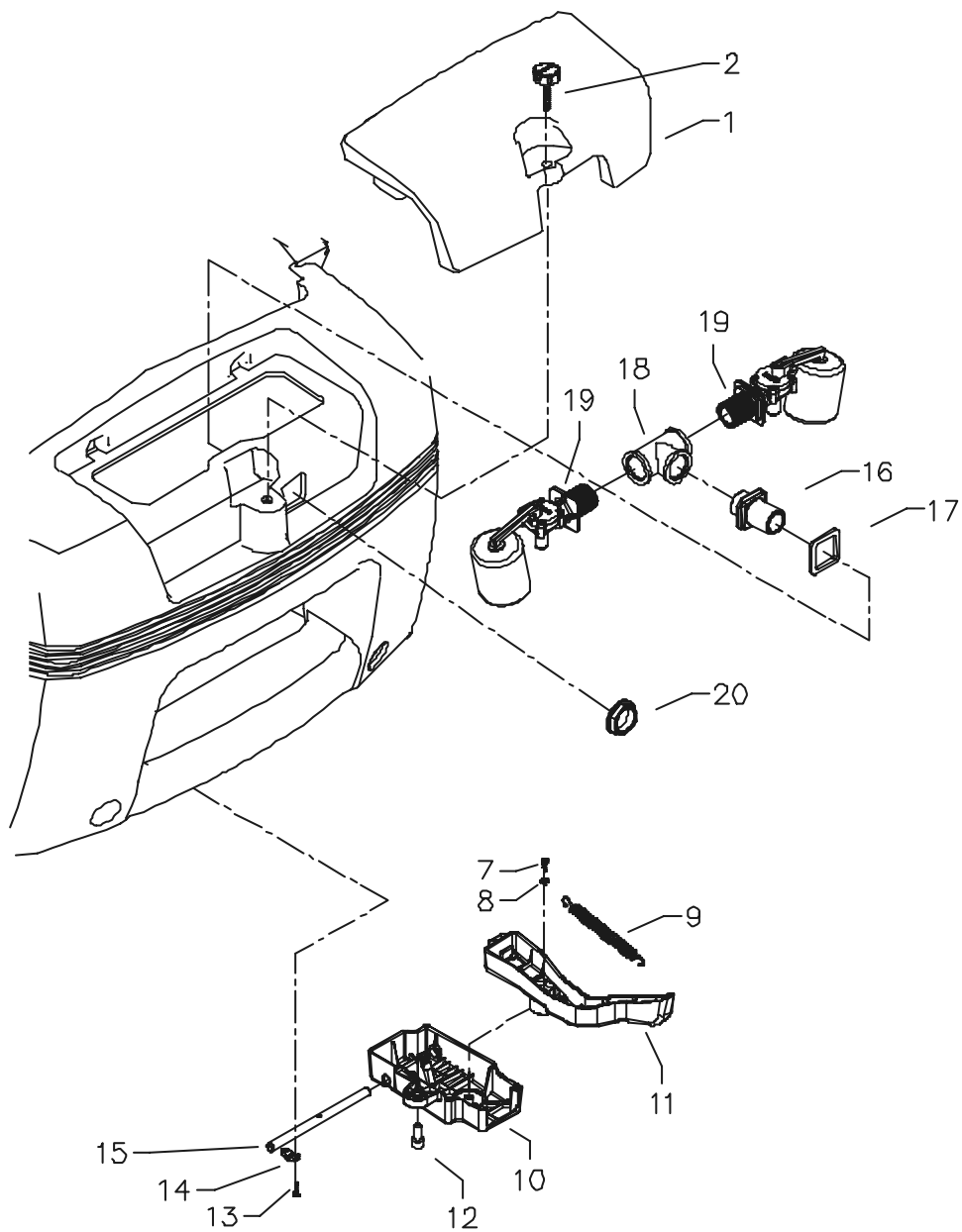


D 26/250 TST - D 30/180 TST

Liste des pièces de rechange KRÄNZLE D 26/250 - D 30/180 Agrégat complet

Pos.	Désignation	Qté	N° de réf.	Pos.	Désignation	Qté	N° de réf.
1	Fahrgestell	1	42.800	26	Lagerklotz links	1	40.305
2	Schubbügel	1	42.802	27	Klemmstück	1	40.307
3	Schraube M 6 x 40	4	46.025	28	Innensechskantschraube M 4 x 25	2	40.313
5	Wasserkasten	1	42.801	29	Elastic-Stop-Mutter M 4	2	40.111
6	Kabelaufwicklung unten	1	44.822	30	Schraube 6 x 40	2	42.817
7	Kabeltrompete	1	46.506	31	Köcherkopf	1	46.503
8	Zugentlastung	1	43.431	32	Lanzenständer	1	46.502
9	Schraube 4,0 x 16	2	43.417	33	Schraube M6x12	2	43.421
10	Kunststoffschraube 5,0 x 25	14	41.414	34	Kranhaken	1	42.805
11	Netzanschlusskabel 8,0m, 4x2,5 mm ² , H07RNF	1	42.812	35	Scheibe DIN125 10,5	2	40.138
12	Schraube M8x45 DIN931	2	42.815	37	O-Ring 13 x 2,6	2	40.139
13	Scheibe 8,4 DIN9021	4	41.409	38	Verbindungsschlauch	2	13.272
14	Schraube M8x110 DIN931	2	44.826	39	Scheibe 8mm für Rad	2	42.807
15	Kabelaufwicklung oben	1	42.612	40.1	Scheibe mit Lanze und Pistole mit Lanze und	4	44.246
16	Schwingmetall 30 x 30	4	44.227		Flachstrahldüse 2008 für D26/250 TST	1	12.320 3-M20080
17	Scheibe 8,4 DIN125	8	50.166	40.2	Pistole mit Lanze und Flachstrahldüse 20125 für D30/180 TST	1	12.320 3-M20125
18	Mutter M8 DIN985	8	41.410				
19	Rad	3	44.017				
19.1	Rad mit Bremsrasler	1	44.017 2				
20	Splint 5x28 DIN94	4	42.614				
21	Radkappe	4	44.018				
22.1	Frontplatte D26/250	1	42.806 1				
22.1	Frontplatte D30/180	1	42.806 2				
23	Frontplatte	1	42.806 3				
24	Lanzenhalter	2	42.610				
25	Blechschrabe 3,5x16 DIN7981	4	44.161				

Vanne à flotteur et frein

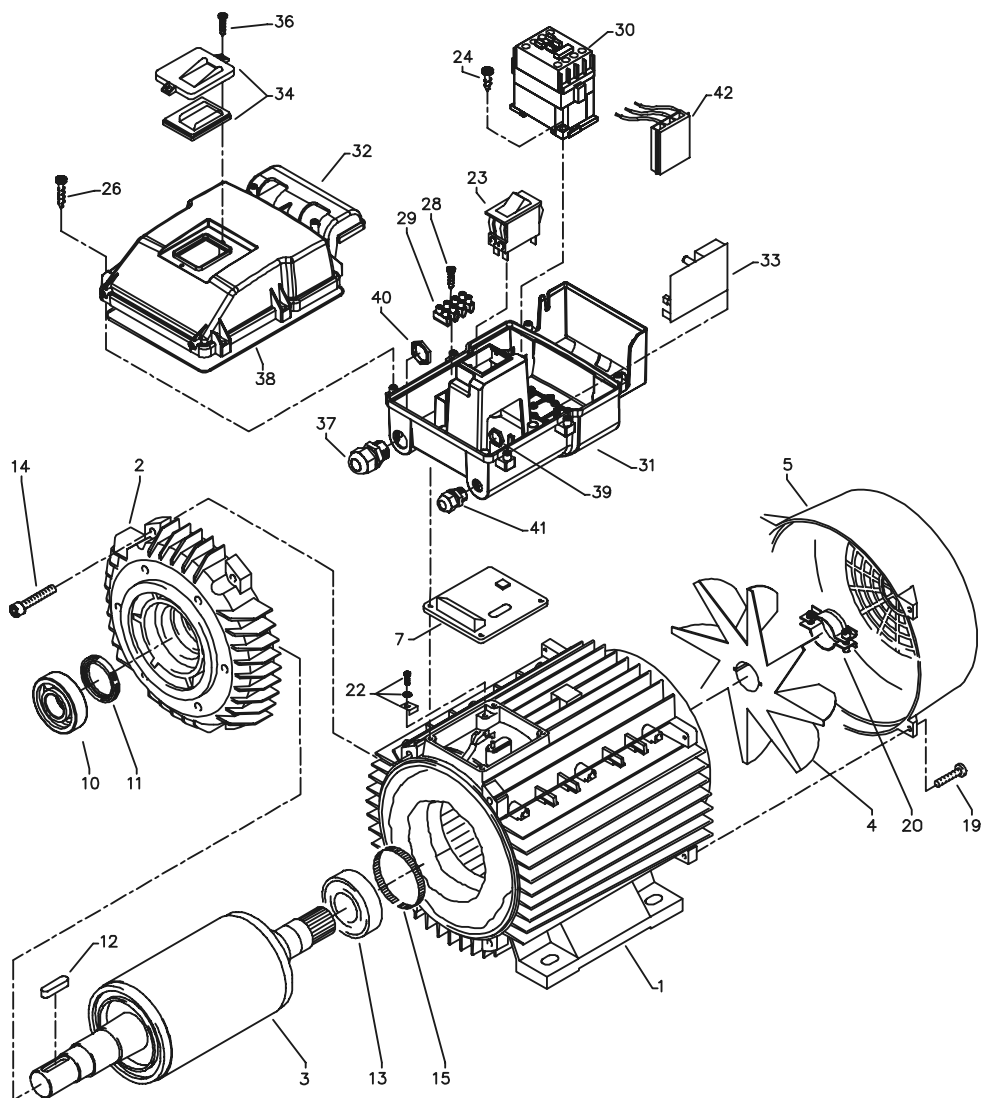


D 26/250 TST - D 30/180 TST

Liste des pièces de rechange KRÄNZLE D 26/250 TST - D 30/180 TST Vanne à flotteur et frein

<i>Pos.</i>	<i>Désignation</i>	<i>Qté</i>	<i>N° de réf.</i>
1	Revisionsdeckel mit Dichtung	1	42.803
2	Stemgriffschraube M6	1	46.031
7	Kunststoffschraube 5x14	1	43.426
8	Scheibe 5,3 DIN9021	1	50.152
9	Zugfeder	1	46.020
10	Deckel Bremse	1	46.016
11	Hebel Bremse	1	44.804
12	Zylinderschraube M 8 x 20	1	41.480
13	Innensechskantschraube M4x10	4	46.002
14	Schelle	2	43.431
15	Bolzen für Bremse	1	46.018
16	Wassereingangsteil 2x R3/4" AG	1	42.804
17	Moosgummidichtung	1	46.261
18	T-Stück 3x R3/4" IG	1	42.813
19	Schwimmerventil	2	46.250 1
20	Bundmutter R3/4"	1	46.258

Moteur de pompe 1

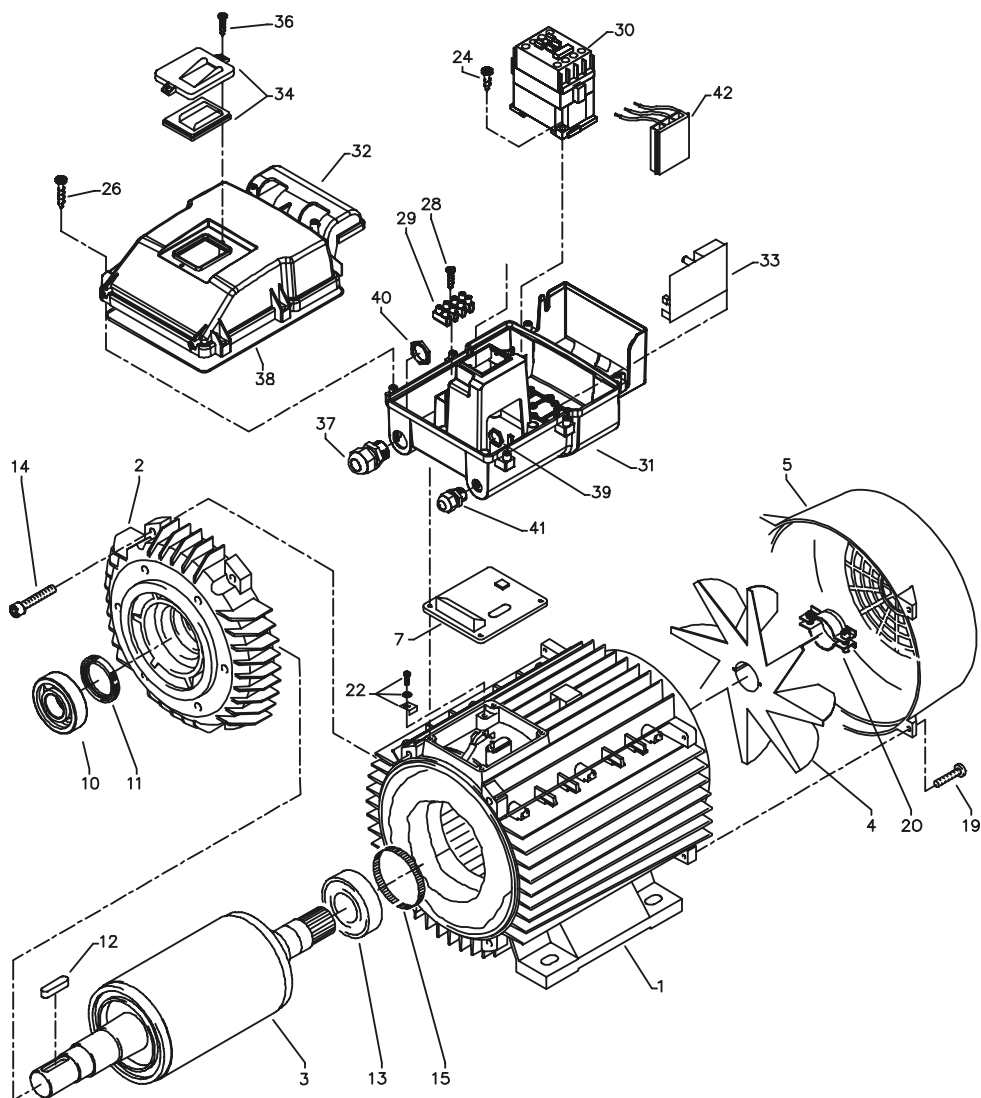


D 26/250 TST - D 30/180 TST

Liste des pièces de rechange KRÄNZLE D 26/250 TST - D 30/180 TST Moteur de pompe 1

Pos.	Désignation	Qté	N° de réf.
1	Stator 112 5,5kW 400V / 50Hz	1	40.540
2	A-Lager Flansch	1	40.530
3	Rotor 112 (400V / 50Hz)	1	40.531
4	Lüfterrad für BG 112	1	40.532
5	Lüfterhaube BG 112	1	40.533
7	Flachdichtung	1	43.030
10	Kegelrollenlager 31306	1	40.103
11	Öldichtung 35 x 47 x 7	1	40.080
12	Paßfeder 8 x 7 x 32	1	40.104
13	Kugellager 6206 - 2Z	1	40.538
14	Innensechskantschraube M 6 x 30	4	43.037
15	Toleranzhülse	1	40.544 1
19	Schraube M 4 x 12	4	41.489
20	Schelle für Lüfterrad 112	2	40.535
21	Schraube M 4 x 12	4	41.489
22	Erdungsschraube kpl.	1	43.038
23	Schalter 14,5 A Amazonas	1	41.111 6
24	Kunststoffschraube 4,0 x 16	4	43.417
26	Kunststoffschraube 5,0 x 25	6	41.414
28	Kunststoffschraube 3,5 x 20	2	43.415
29	Lüsterklemme 6-pol.	1	
30	Schütz 100-C12KN10 3x400V 50/60 Hz	1	46.005 1
31	Schaltkasten Unterteil	1	46.012
32	Schaltkasten Deckel	1	46.013
33	Steuerplatine Abschaltverz.	1	42.563
34	Klemmrahmen mit Schalterabdichtung	1	43.453
36	Blechschrabe 3,5 x 16	2	44.161
37	PG 16-Verschraubung	1	41.419 1
38	Dichtung für Schaltkastendeckel	1	42.525
39	Gegenmutter für PG9-Verschraubung	1	41.087 1
40	Gegenmutter für PG16-Verschraubung	1	44.119
41	PG 9 - Verschraubung	1	43.034
42	Überstromauslöser 3-polig 12A	1	46.040 1
	Coffret de distrib., compl. Pos. 23 - 42		
	Moteur complet, sans interrupteur		24.060

Moteur de pompe 2

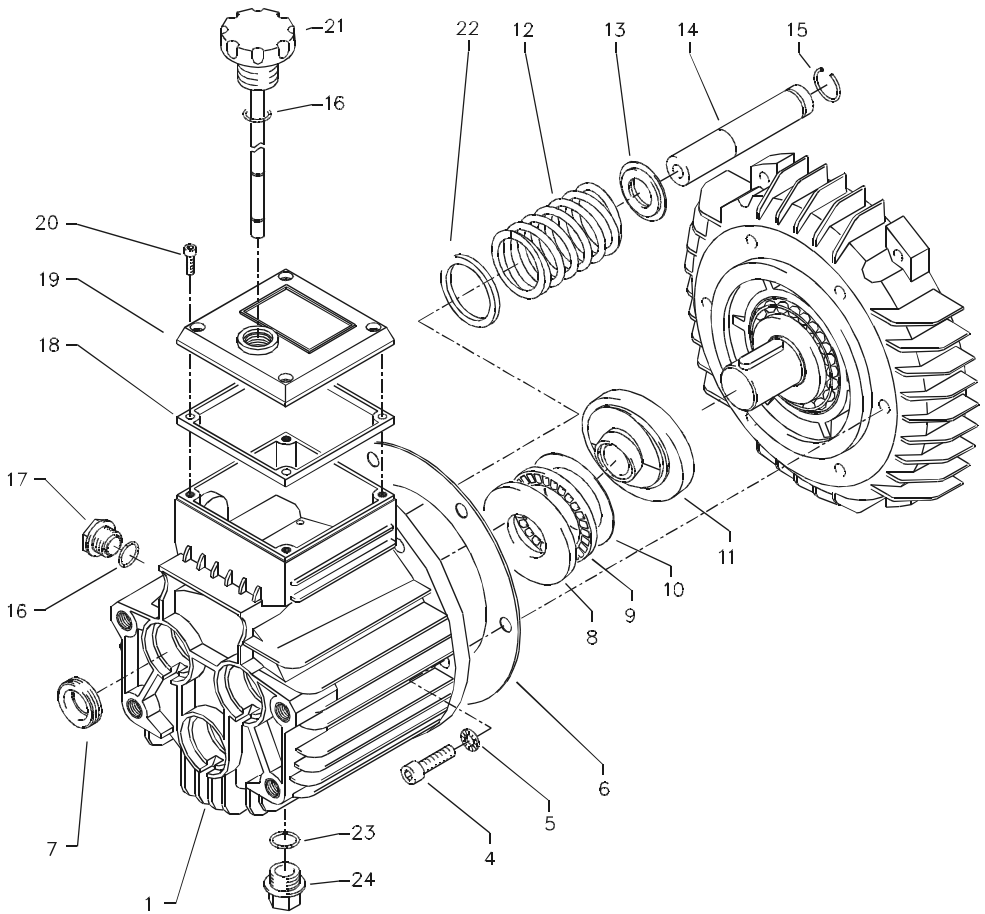


D 26/250 TST - D 30/180 TST

Liste des pièces de rechange KRÄNZLE D 26/250 TST - D 30/180 TST Moteur de pompe 2

Pos.	Désignation	Qté	N° de réf.
1	Stator 112 5,5kW 400V / 50Hz	1	40.540
2	A-Lager Flansch	1	40.530
3	Rotor 112 (400V / 50Hz)	1	40.531
4	Lüfterrad für BG 112	1	40.532
5	Lüfterhaube BG 112	1	40.533
7	Flachdichtung	1	43.030
10	Kegelrollenlager 31306	1	40.103
11	Öldichtung 35 x 47 x 7	1	40.080
12	Passfeder 8 x 7 x 32	1	40.104
13	Kugellager 6206 - 2Z	1	40.538
14	Innensechskantschraube M 6 x 30	4	43.037
15	Toleranzhülse	1	40.544 1
19	Schraube M 4 x 12	4	41.489
20	Schelle für Lüfterrad 112	2	40.535
21	Schraube M 4 x 12	4	41.489
22	Erdungsschraube kpl.	1	43.038
24	Kunststoffschraube 4,0 x 16	4	43.417
26	Kunststoffschraube 5,0 x 25	6	41.414
28	Kunststoffschraube 3,5 x 20	2	43.415
29	Lüsterklemme 5-pol.	1	43.326 1
30	Schütz 100-C12KN10 3x400V 50/60 Hz	1	46.005 1
31	Schaltkasten Unterteil	1	46.012
32	Schaltkasten Deckel	1	46.013
33	Steuerplatine Anlaufver.	1	42.809
34	Klemmrahmen mit Schalterabdichtung	1	43.453
36	Blechschrabe 3,5 x 16	2	44.161
37	PG 16-Verschraubung	1	41.419 1
38	Dichtung für Schaltkastendeckel	1	42.525
39	Gegenmutter für PG9-Verschraubung	1	41.087 1
40	Gegenmutter für PG16-Verschraubung	1	44.119
41	PG 9 - Verschraubung	1	43.034
42	Überstromauslöser 3-polig 12A	1	46.040 1
Coffret de distrib., compl. Pos. 23 - 42			
Moteur complet, sans interrupteur			24.060

Pompe

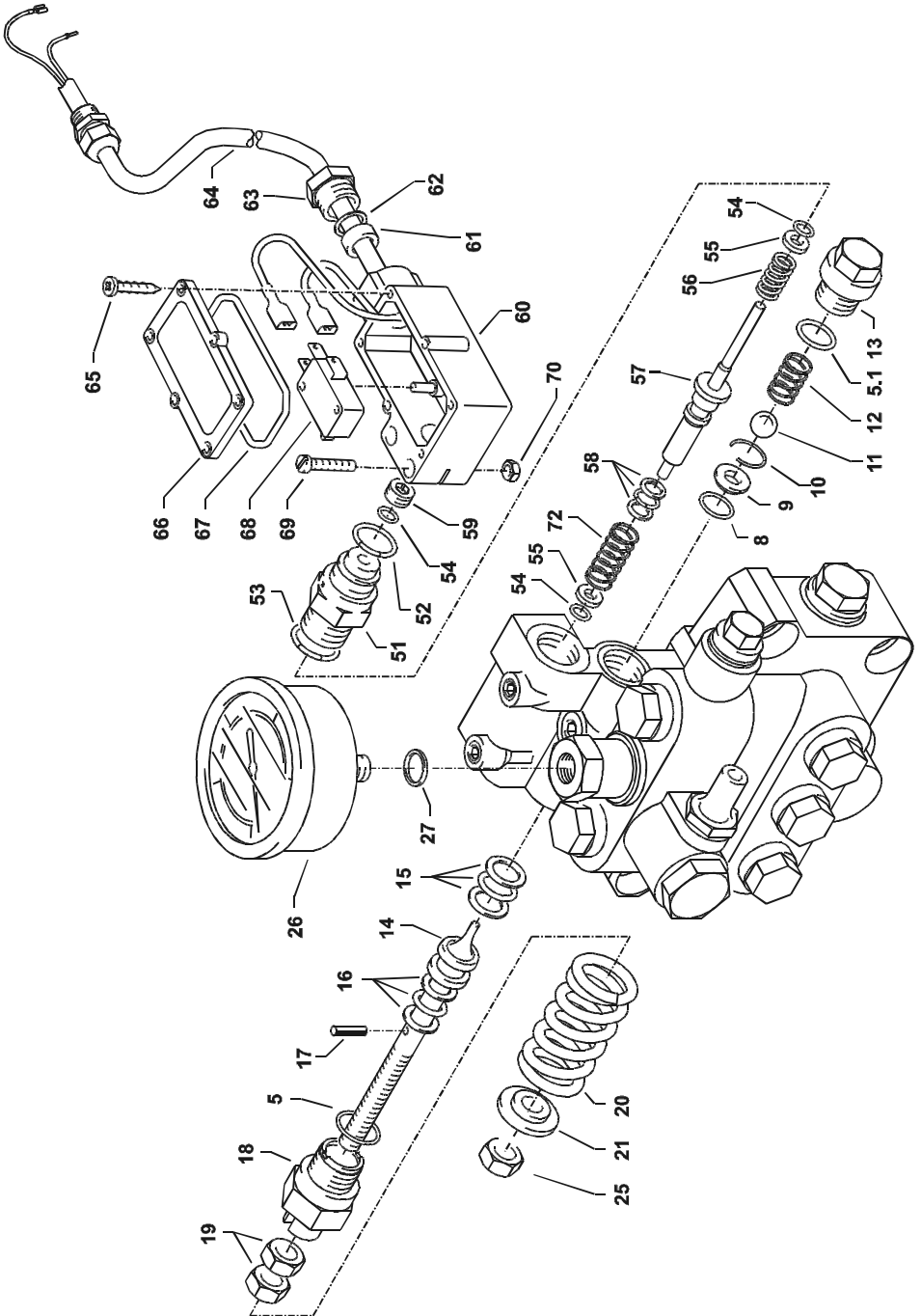


D 26/250 TST - D 30/180 TST

Liste des pièces de rechange **KRÄNZLE D 26/250 TST - D 30/180 TST** **Partie transmission pompe AQ**

Pos.	Désignation	Qté	N° de réf.
1	Ölgehäuse	1	40.501
4	Innensechskantschraube M 8 x 30	6	41.036 1
5	Sicherungsscheibe	6	40.054
6	Flachdichtung	1	40.511
7	Öldichtung 20 x 30 x 7	3	40.044 1
8	Wellenscheibe	1	40.043
9	Axial-Rollenkäfig	1	40.040
10	AS-Scheibe	1	40.041
11.1	Taumelscheibe AQ 9,5° bei D26/250	1	40.042 1-9,5
11.2	Taumelscheibe AQ 10,8° bei D30/180	1	40.042 1-10,8
12	Plungerfeder	3	40.506
13	Federdruckscheibe	3	40.510
14	Plunger 20 mm (lang)	3	40.505
15	Sprengring	3	40.048
16	O-Ring 14 x 2	2	43.445
17	Ölschauglas	1	42.018
18	Flachdichtung	1	41.019 3
19	Deckel flach für Ölgehäuse	1	41.023 1
20	Innensechskantschraube M 5 x 12	4	41.019 4
21	Stopfen M 18 x 1,5 mit Ölmesstab	1	42.623
22	Stützscheibe für Plungerfeder	3	40.513
23	O-Ring	1	43.445
24	Verschlussstopfen R 3/8"	1	40.051

Vanne d'inversion et manoccontacteur

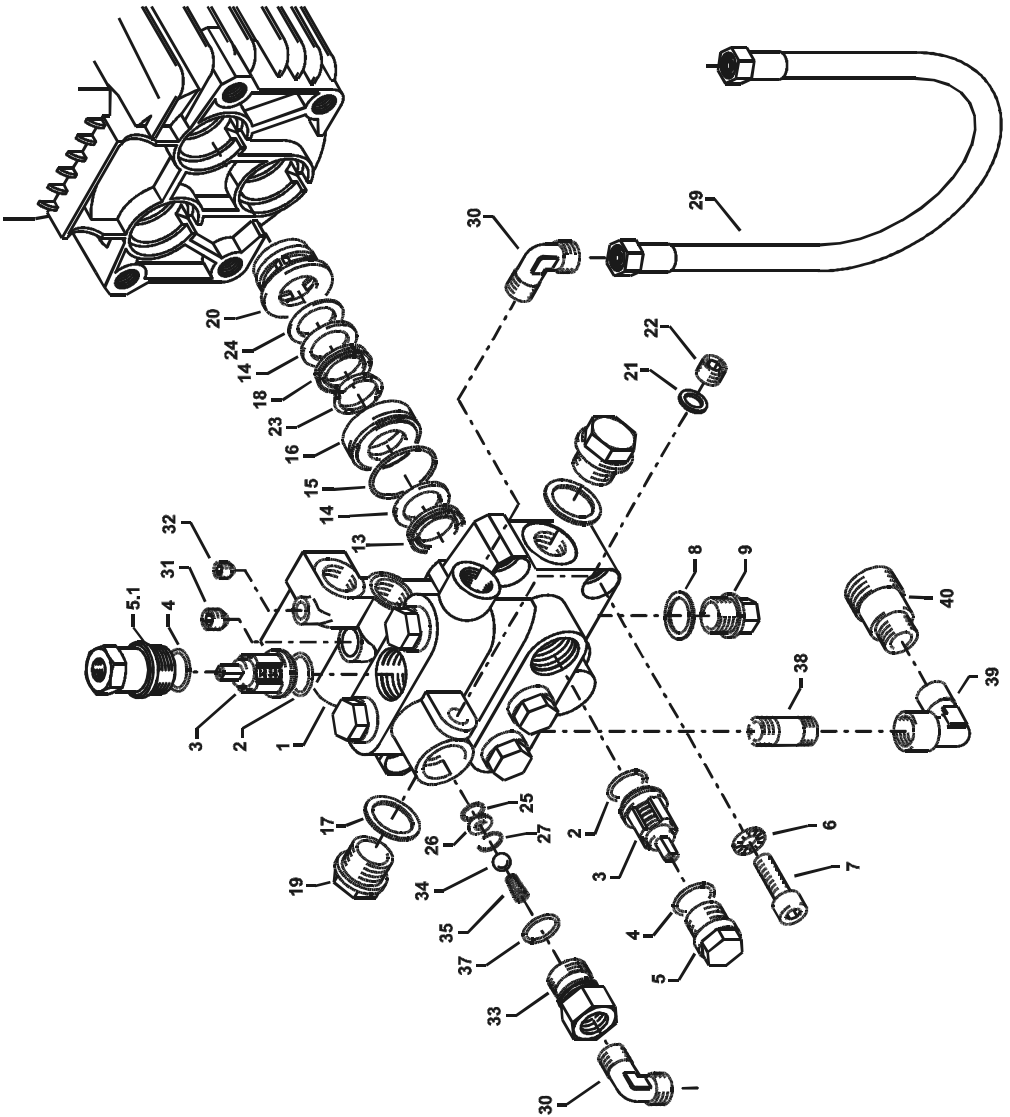


D 26/250 TST - D 30/180 TST

Liste des pièces de rechange KRÄNZLE D 26/250 TST - D 30/180 TST Vanne d'inversion et manococontacteur

Pos.	Désignation	Qté	N° de réf.	Pos.	Désignation	Qté	N° de réf.
5	O-Ring 16 x 2	2	13.150	55	Stützscheibe	2	15.015 1
5.1	O-Ring 13,94 x 2,62	1	42.167	56	Edelstahlfeder	1	15.016
8	O-Ring 11 x 1,44	1	12.256	57	Steuerstößel	1	15.010 2
9	Edelstahlsitz	1	14.118	58	Parbaks 7 mm	1	15.013
10	Sicherungsring	1	13.147	59	Stopfen M 10 x 1 (durchgebohrt)	1	13.385 1
11	Edelstahlkugel	1	13.148	60	Gehäuse Elektroschalter	1	15.007
12	Edelstahlfeder	1	14.119	61	Gummimanschette PG 9	1	15.020
13	Verschlusschraube	1	14.113	62	Scheibe PG 9	1	15.021
14	Steuerkolben	1	14.134	63	Verschraubung PG 9	1	15.022
15	Parbaks 16 mm	1	13.159	64	PVC-Kabel 2x 1,0 mm ²	1	42.505
16	Parbaks 8 mm	1	14.123	65	Blechschaube 2,8 x 16	6	15.024
17	Spanstift	1	14.148	66	Deckel Elektroschalter	1	15.008
18	Kolbenführung spezial	1	42.105	67	O-Ring 44 x 2,5	1	15.023
19	Kontermutter M 8 x 1	2	14.144	68	Mikroschalter	1	44.262
20	Ventilfeder silber	1	42.816 1	69	Zylinderschraube M 4 x 20	2	15.025
20.1	Ventilfeder rot	1	42.816 2	70	Sechskant - Mutter M 4	2	15.026
21	Federdruckscheibe	1	14.126	72	Druckfeder 1 x 8,6 x 30	1	40.520
25	Elastic-Stop-Mutter M 8 x 1	1	14.152		<i>Lots de réparation:</i>		
26	Manometer 0-400 Bar	1	15.039 4		<i>Lots de réparation</i>		15.009 3
27	Aluminium-Dichtring	2	13.275		<i>Organe du manococontacteur</i>		
51	Führungsteil Steuerstößel	1	15.009 1		1x Pos. 51, 1x Pos. 52, 1x Pos. 53,		
52	O-Ring 12,3 x 2,4	1	15.017		3x Pos. 54, 1x Pos. 55, 1x Pos. 56,		
53	O-Ring 14 x 2	1	43.445		1x Pos. 57, 1x Pos. 58, 1x Pos. 59		
54	O-Ring 3,3 x 2,4	3	12.136		<i>Manococontacteur, compl. Pos. 54 - 70</i>		41.300 5

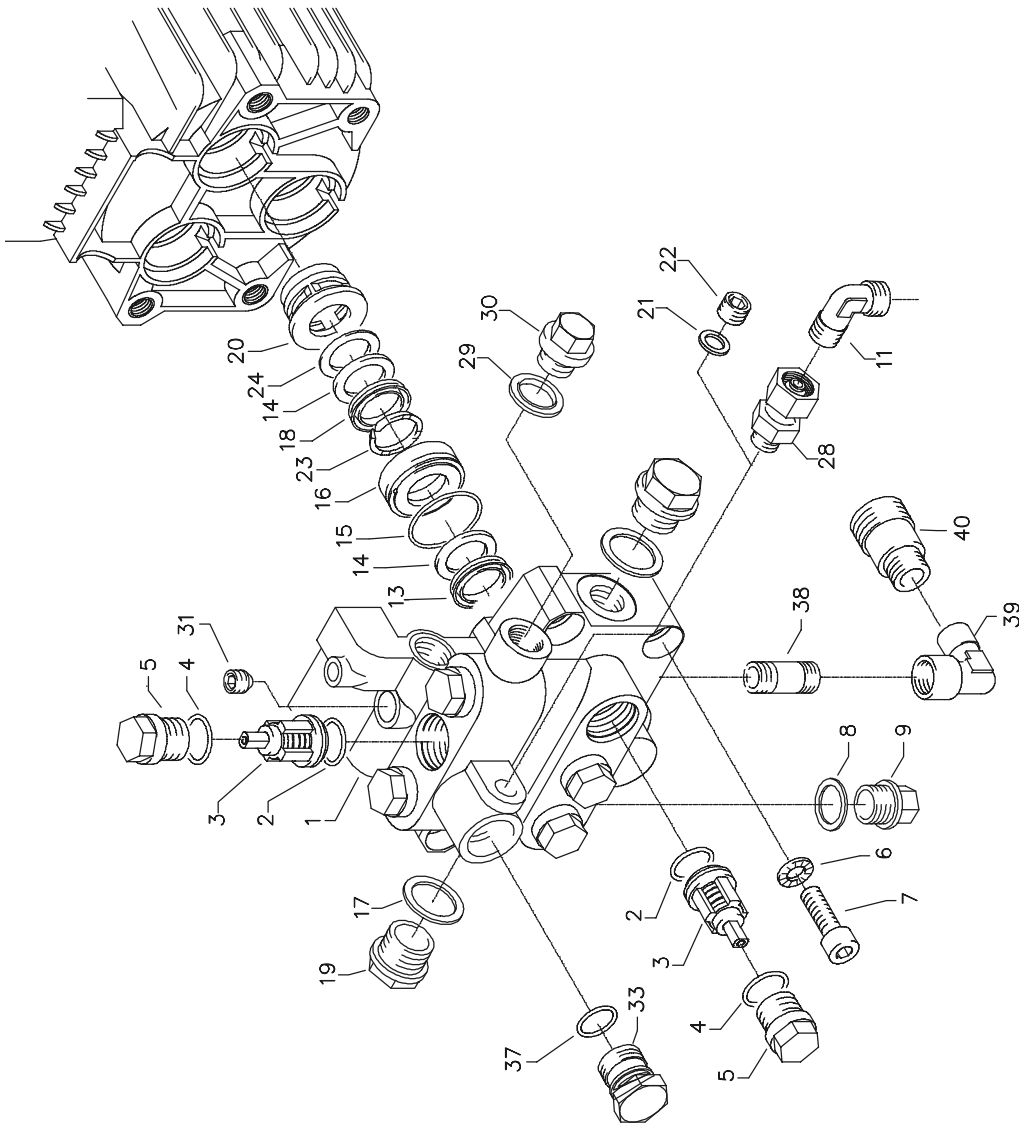
Chapelle à soupapes 1



Ersatzteilliste KRÄNZLE D 26/250 TST - D 30/180 TST Chapelle à soupapes 1 pour pompe AQ intégrée

Pos.	Désignation	Qté	N° de réf.	Pos.	Désignation	Qté	N° de réf.
1	Ventilgehäuse AQ mit integr. UL und Druckschalter	1	40.503.5	33	Ausgangsteil R3/8" IG	1	42.161.3
2	O-Ring 18 x 2	6	40.016	34	Edelstahlkugel Ø10	1	12.122
3	Einlass- / Auslass- Ventil	6	42.024	35	Rückschlagfeder „K“	1	14.120.1
4	O-Ring 21 x 2	6	42.025	37	O-Ring 18 x 2	1	43.446
5	Ventilstopfen	5	42.026	38	Messingrohr bds. R3/8"	1	41.628
5.1	Ventilstopfen mit R 1/4" IG	1	42.026.2	39	Winkel 2x 3/8" IG	1	44.138
6	Sicherungsring	4	40.032	40	Wassereingang R3/8" AG	1	41.016
7	Innensechskantschraube M 12 x 45	4	40.504	Lots de réparation:			
8	Kupferlichtring	1	40.019	Lot de réparation manchettes			
9	Stopfen R3/8"	1	40.018	comprendant: 3x Pos. 13; 6x Pos. 14;			
13	Gewebemanschette	3	40.023	3x Pos. 15; 3x Pos. 16; 3x Pos. 18;			
14	Backring 20 mm	6	40.025	3x Pos. 20; 3x Pos. 23			
15	O-Ring 31,42 x 2,62	3	40.508	Lot de réparation manchettes sans			
16	Leckagering 20 x 36 x 13,3	3	40.509	<i>éléments laiton</i> comprendant:			
17	Cu-Dichting 21 x 28 x 1,5	2	42.039	3x Pos. 13; 6x Pos. 14; 3x Pos. 15;			
18	Gummimanschette	3	40.512	3x Pos. 18; 3x Pos. 23			
19	Verschlusssschraube R 1/2"	2	42.032	Lot de rép. Soupapes			
20	Distanzring mit Abstützung	3	40.507	comprendant:			
21	Aluminium-Dichting	2	13.275	6x Pos. 2; 6x Pos. 3; 6x Pos. 4			
22	Verschlusstopfen	1	13.181				
23	Druckring 20 mm	3	40.021				
24	Zwischenring 20 mm	3	40.516				
25	O-Ring 11 x 1,5	1	12.256				
26	Edelstahlsitz Ø 7	1	14.118				
27	Sprengring	1	13.147				
28	Ausgangsteil Pumpe R1/4" x 12	1	44.215				
29	Verbindungsschlauch P1 - P2	1	42.818				
30	Winkel R3/8" x 12L	1	44.092				
31	Dichtstopfen M 10 x 1	1	43.043				
32	Dichtstopfen M 8 x 1	2	13.158				

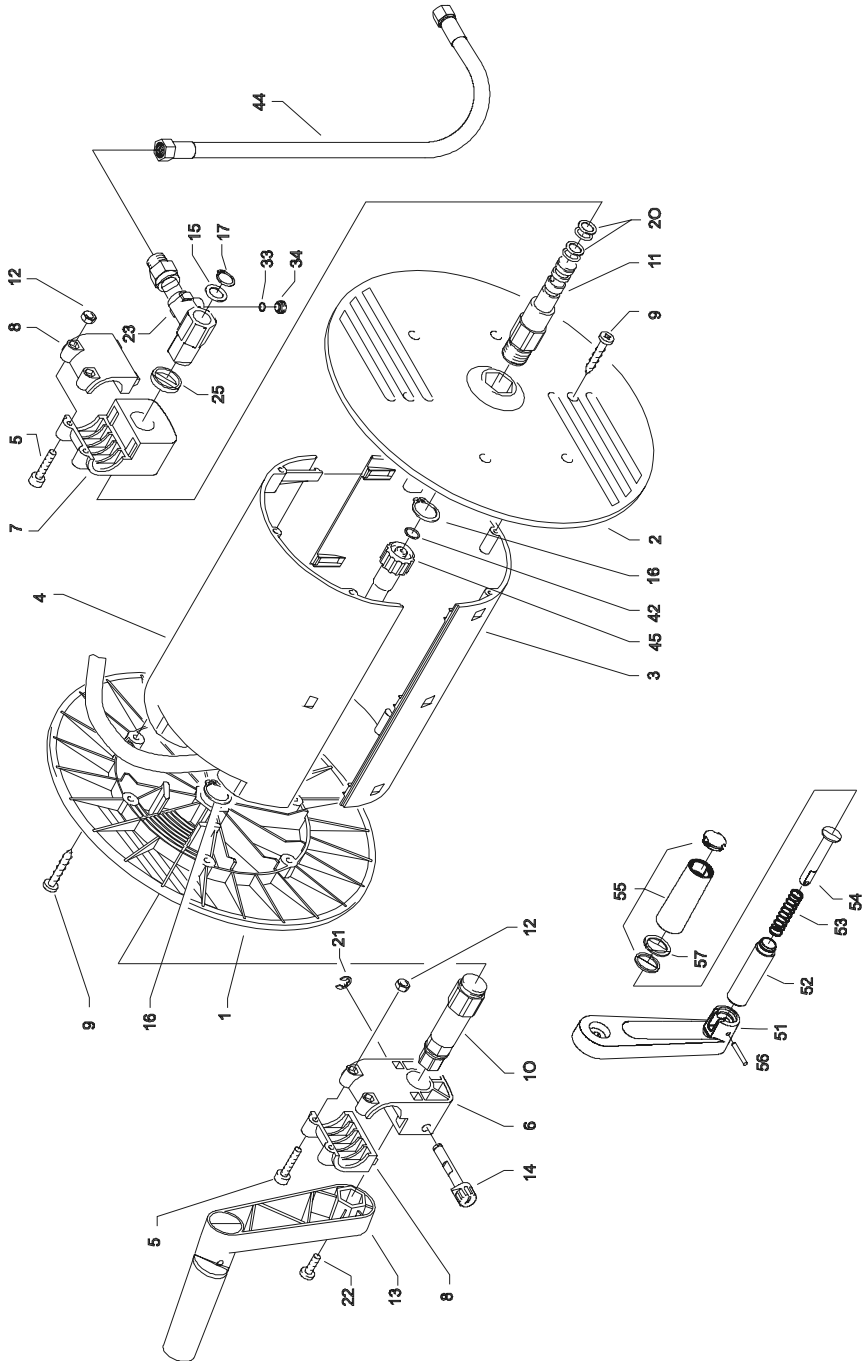
Chapelle à soupapes 2



Liste des pièces de rechange KRÄNZLE D 26/250 TST - D 30/180 TST Chapelle à soupapes 2 pour pompe AQ intégrée

Pos.	Désignation	Qté	N° de réf.	Pos.	Désignation	Qté	N° de réf.
1	Ventilgehäuse AQ mit integr. UL und	1		33	Ausgangsteil	1	
2	Druckschalter			37	O-Ring 18 x 2	1	43.446
3	O-Ring 18 x 2	6	40.016	38	Messingrohr bds. R3/8"	1	41.628
4	Einlass- / Auslass- Ventil	6	42.024	39	Winkel 2x 3/8" IG	1	44.138
5	O-Ring 21 x 2	6	42.025	40	Wassereingang R3/8" AG	1	41.016
6	Ventilstopfen	5	42.026				
7	Sicherungsring	4	40.032		Lots de réparation:		
8	Innensechskantschraube M 12 x 45	4	40.504		Lot de réparation manchettes		40.065 1
9	Kupferdichtung	1	40.019		comprenant: 3x Pos. 13; 6x Pos. 14;		
13	Stopfen R3/8"	1	40.018		3x Pos. 15; 3x Pos. 16; 3x Pos. 18;		
14	Gewebemanschette	3	40.023		3x Pos. 20; 3x Pos. 23		
15	Backring 20 mm	6	40.025				
16	O-Ring 31,42 x 2,62	3	40.508				
17	Leckagering 20 x 36 x 13,3	3	40.509		<i>Lot de réparation manchettes sans</i>		40.517
18	Cu-Dichtring 21 x 28 x 1,5	2	42.039		<i>éléments laiton comprenant:</i>		
19	Gummimanschette	3	40.512		3x Pos. 13; 6x Pos. 14; 3x Pos. 15;		
20	Verschlusschraube R 1/2"	2	42.032		3x Pos. 18; 3x Pos. 23		
21	Distanzring mit Abstützung	3	40.507				
22	Aluminium-Dichtring	2	13.275		Lot de rép. Soupapes		40.062 1
23	Verschlusstopfen	1	13.181		comprenant:		
24	Druckring 20 mm	3	40.021		6x Pos. 2; 6x Pos. 3; 6x Pos. 4		
28	Zwischenring 20 mm	3	40.516				
29	Ausgangsteil Pumpe R1/4" x 12	1	44.215				
30	Verbindungsschlauch P1 - P2	1	42.818				
31	Winkel R3/8" x 12L	1	44.092				
	Dichtstopfen M 10 x 1	1	43.043				

Enrouleur



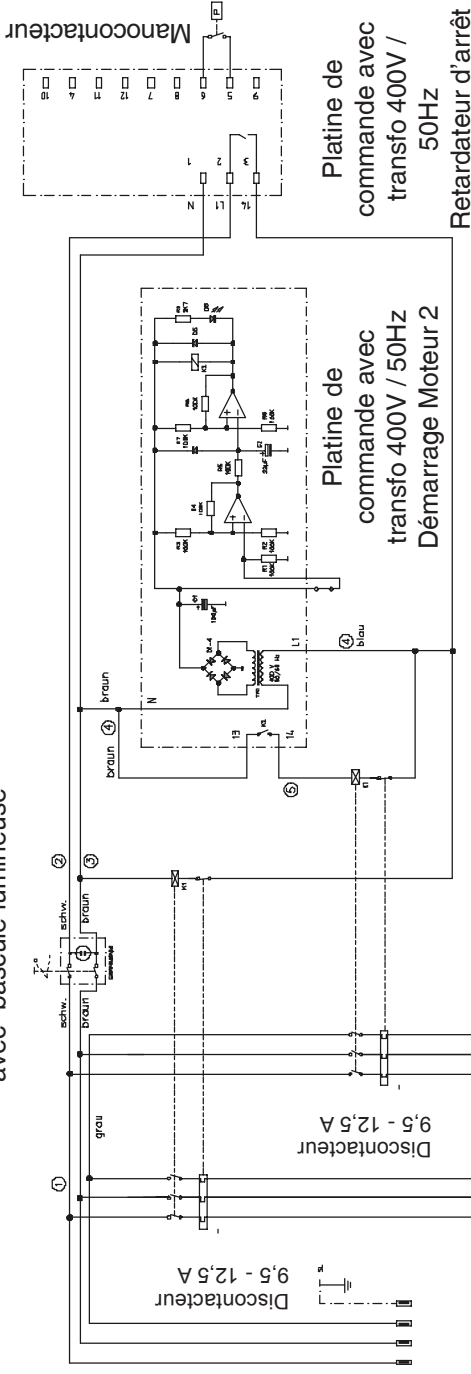
D 26/250 TST - D 30/180 TST

Liste des pièces de rechange KRÄNZLE D 26/250 TST - D 30/180 TST Enrouleur

Pos.	Désignation	Qté	N° de réf.	Pos.	Désignation	Qté	N° de réf.
1	Seitenschale Schlauchführung	1	40.302	23	Drehgelenk	1	40.167
2	Seitenschale Wasserführung	1	40.301	25	Distanzring	1	40.316
3	Trommel Unterteil	1	40.304	33	O-Ring 6 x 1,5	1	13.386
4	Trommel Oberteil	1	40.303	34	Stopfen M 10 x 1	1	13.385
5	Innensechskantschraube M 4 x 25	4	40.313	42	O-Ring 9,3 x 2,4	3	13.273
6	Lagerklotz mit Bremse	1	40.306	44	Verbindungsschlauch	1	42.819
7	Lagerklotz links	1	40.305	45	Hochdruckschlauch NW 8 20 m	1	41.083
8	Klemmstück	2	40.307	51	Kurbelarm	1	40.309 1
9	Kunststoffschraube 5,0 x 20	12	43.018	52	Hülse	1	40.309 2
10	Antriebswelle	1	40.310	53	Druckfeder	1	40.309 3
11	Welle Wasserführung	1	40.311	54	Bolzen	1	40.309 4
12	Elastic-Stop-Mutter M 4	4	40.111	55	Griff mit Kappe und Gleitscheibe	1	40.309 5
13	Handkurbel klappbar	1	40.320 0	56	Spannstift 4 x 28	1	40.309 6
14	Verriegelungsbolzen	1	40.312	57	Flachsprengring SW 18	1	40.309 8
15	Scheibe MS 16 x 24 x 2	1	40.181		<i>Manivelle complète</i>		40.309 9
16	Wellensicherungsring 22 mm	2	40.117		comprenant: Pos. 51 - 57		
17	Wellensicherungsring 16 mm	1	40.182				
20	Parbaks 16 mm	2	13.159				
21	Sicherungscheibe 6 DIN6799	1	40.315				
22	Schraube M 5 x 10	1	43.021				

Schéma des connexions

Interrupteur Marche/Arrêt
avec bascule lumineuse



2x Moteur de pompe
3x 400 V / 50 Hz

Conduite
d'alimentation
CEE 4x 32 A
400 V / 50 Hz