

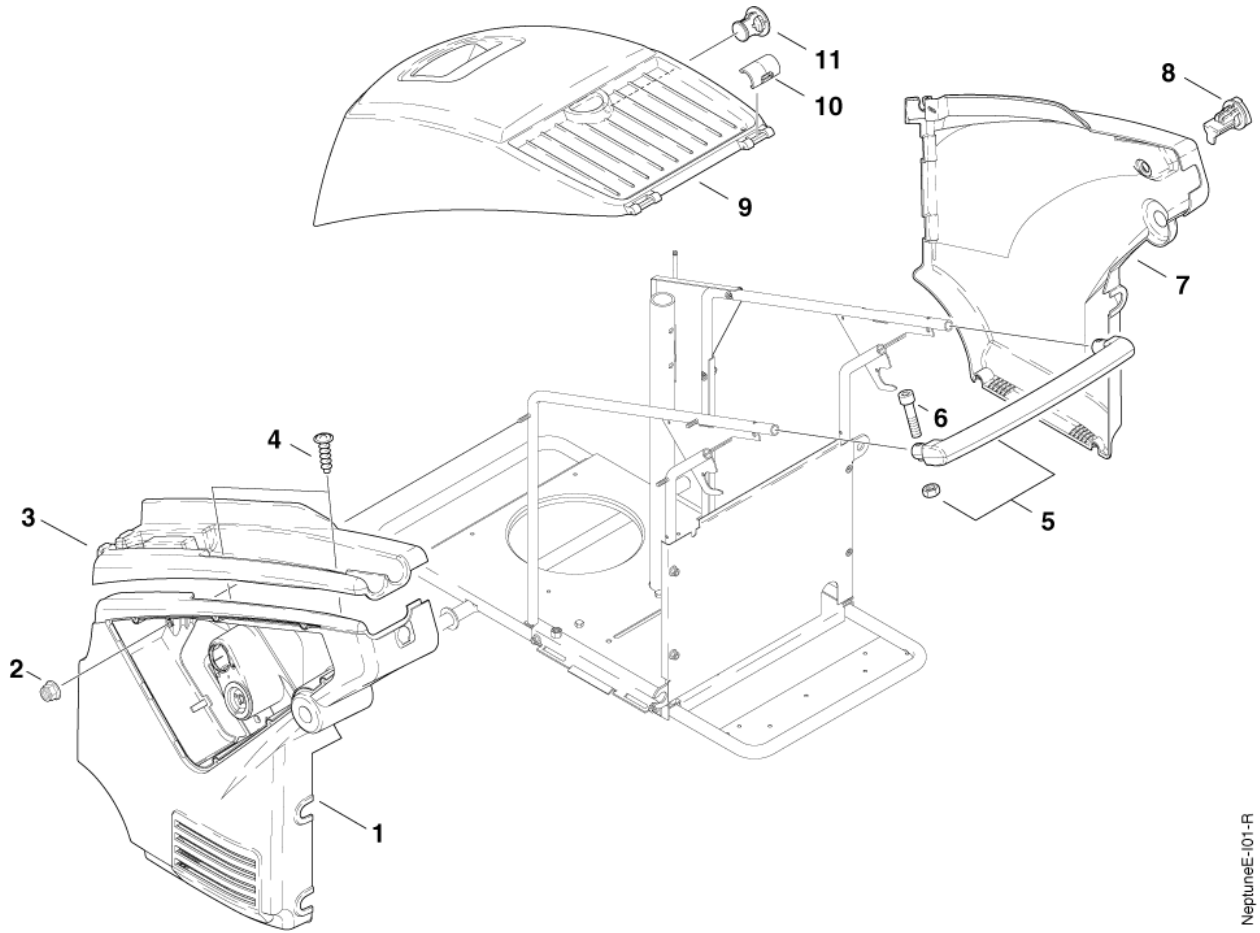
PARTS LIST



2019.04.30

TABLE OF CONTENTS

Cabinet.....	1
Frame.....	3
Detergent tank.....	5
Water inlet.....	7
Motor.....	9
Motor 5 RF.....	11
Pump.....	13
Pump, kits.....	15
Control safety block (A).....	17
Control safety block (B).....	19
Electric box (motor).....	21
Electric box.....	23
Electric box cables.....	25
Cover electric box.....	27
Contactoer box.....	29
Mixing valve.....	31
Heating tank.....	33
Basket.....	35
Hose reel - X-models.....	37
Default accessories.....	39
Remote control - accessory.....	41
Recommended spare parts.....	43

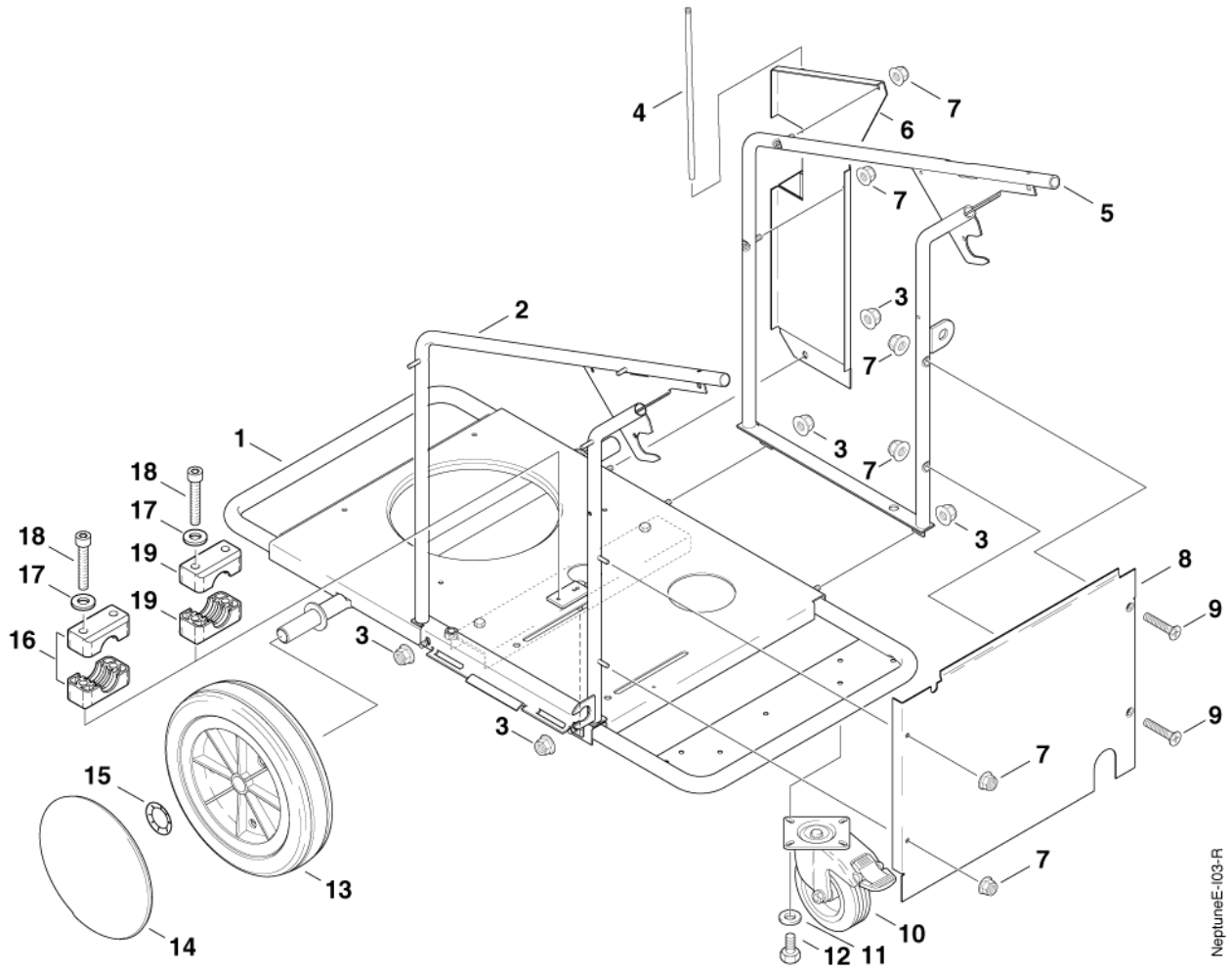


NeptuneE-101-R

Pos.	Réf article	Qté	Désignation	Notes
1	301002003	1	REPOSE LANCE DROIT	[1]
2	12496	3	ECROU M6	
3	301000454	1	HABILLAGE	[1]
4	1814614	2	VIS K50 X 18	
5	301000447	1	MONTURE DE POIGNÉE	[1]
6	5945	2	VIS M6X30	
7	301000456	1	HABILLAGE DROIT	[1]
8	301000585	1	VERROU	
9	301002351	1	CAPOT SUPERIEUR BLEU	[1]
10	301000457	2	CLIP DE FERMETURE	
11	301000584	1	VERROU DE CAPOT D29X28	

Part Notes:

[1] - STOCK COVERS GUARANTEE

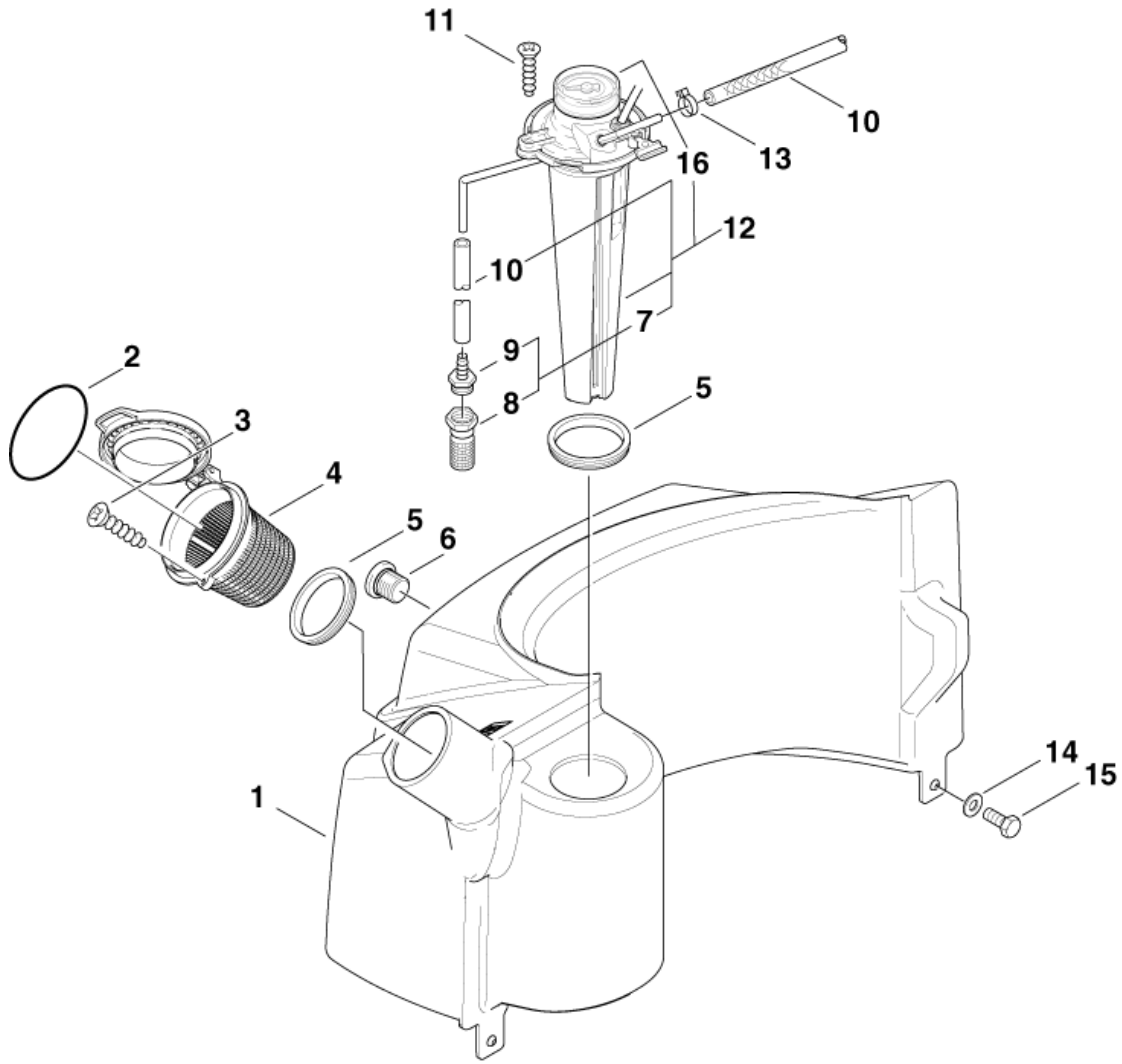


NeptuneE-103-R

Pos.	Réf article	Qté	Désignation	Notes
1	301000510	1	CHÂSSIS	
2	301000557	1	TUBE FRAME - LEFT 800X650X67.5 ST	[1]
3	61467	5	ECROU HEX M8	
4	301000706	1	BAGUETTE	[1]
5	301000519	1	CHÂSSIS	
6	301000521	1	TÔLE DE PROTECTION	
7	12496	6	ECROU M6	
8	301002150	1	REAR WALL 487X364.7X20	
9	8947	2	VIS M6X30	[1]
10	107141477	2	ROUE PIVOTANTE AVEC FREIN D125	
11	2762	8	RONDELLE 8.4X1.6	
12	5370	8	VIS M8X10	[1]
13	6184074	2	ROUE	
14	301001077	2	ENJOLIVEUR D234 BLEU	
15	46363	2	FIXATION RAPIDE	
16	909100368	1	CLAMP D25	[2]
17	2764	2	RONDELLE 6.4X1.6	
18	9570	2	VIS M6X40	
19	60532	2	COLLIER Ø 20	[3]

Part Notes:

- [1] - STOCK COVERS GUARANTEE
 [2] - *US*
 GUARANTEE DATE EXPIRED
 [3] - *EU*

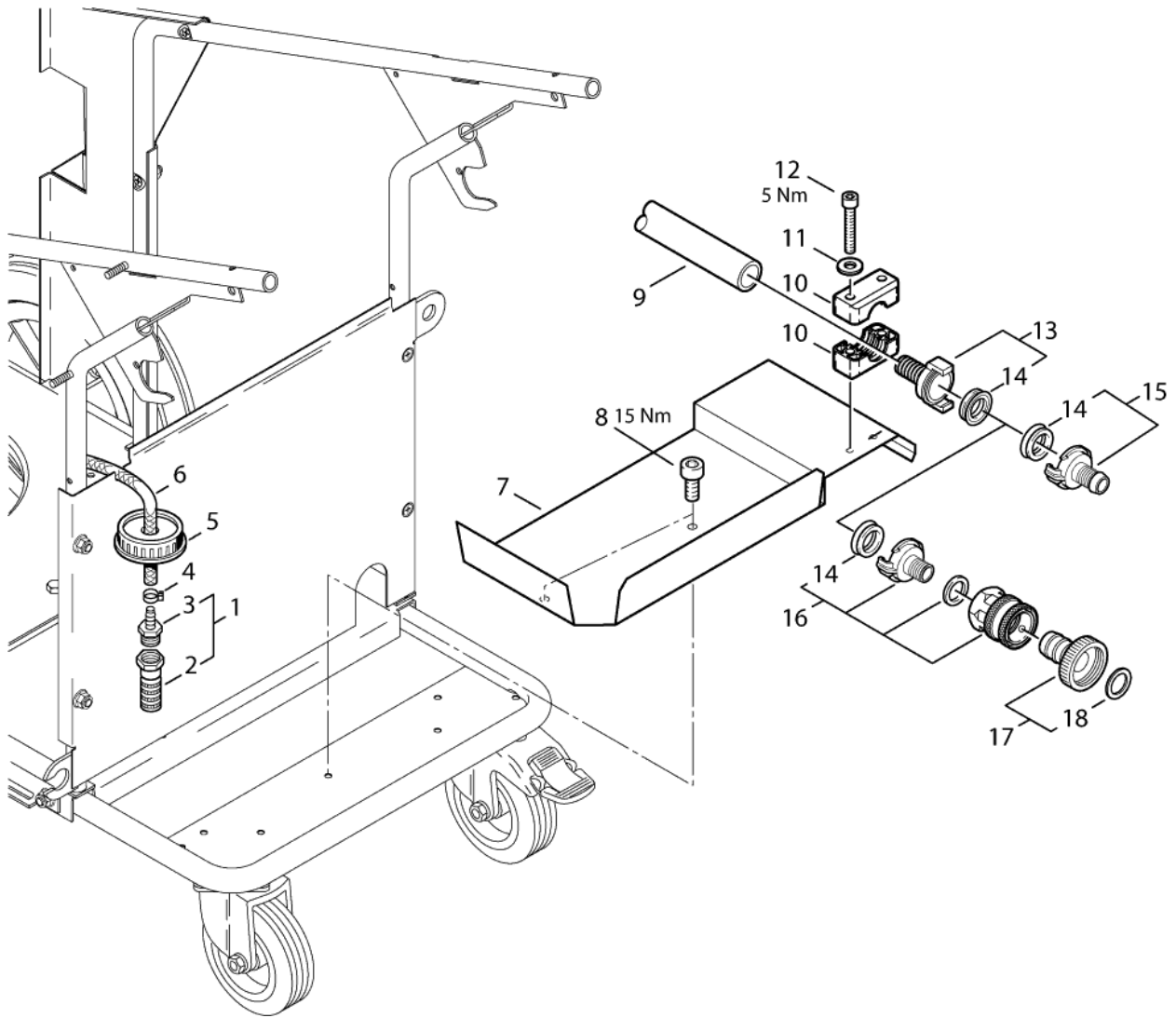


NeptuneE-102-R

Pos.	Réf article	Qté	Désignation	Notes
1	301002119	1	RESERVOIR DETERGENT NEPTUNE E	[1]
2	909100173	1	JOINT	
3	18086	2	VIS	
4	301001292	1	TAMIS	
5	301000620	2	ANNEAU DE JOINT	[2]
6	6180906	1	BOUCHON FILETÉ	
7	107145440	1	KIT CREPINE DE RESERVOIR DETERGENT	
8	107145440	1	KIT CREPINE DE RESERVOIR DETERGENT	
9	5283	1	RACCORD CANNELE	[1]
10	101406100	1	TUYAU 6X3 MM X 5 M	
11	5606	1	BOLT WELD 10 24X 750L T	
12	301002116	1	JAUGE FUEL	[1]
13	11654	1	COLLIER D. 11,5	
14	2766	2	RONDELLE 6,4X1,6	
15	8917	2	VIS M6X12	[1]
16	301000634	1	VERRE DE REGARD	

Part Notes:

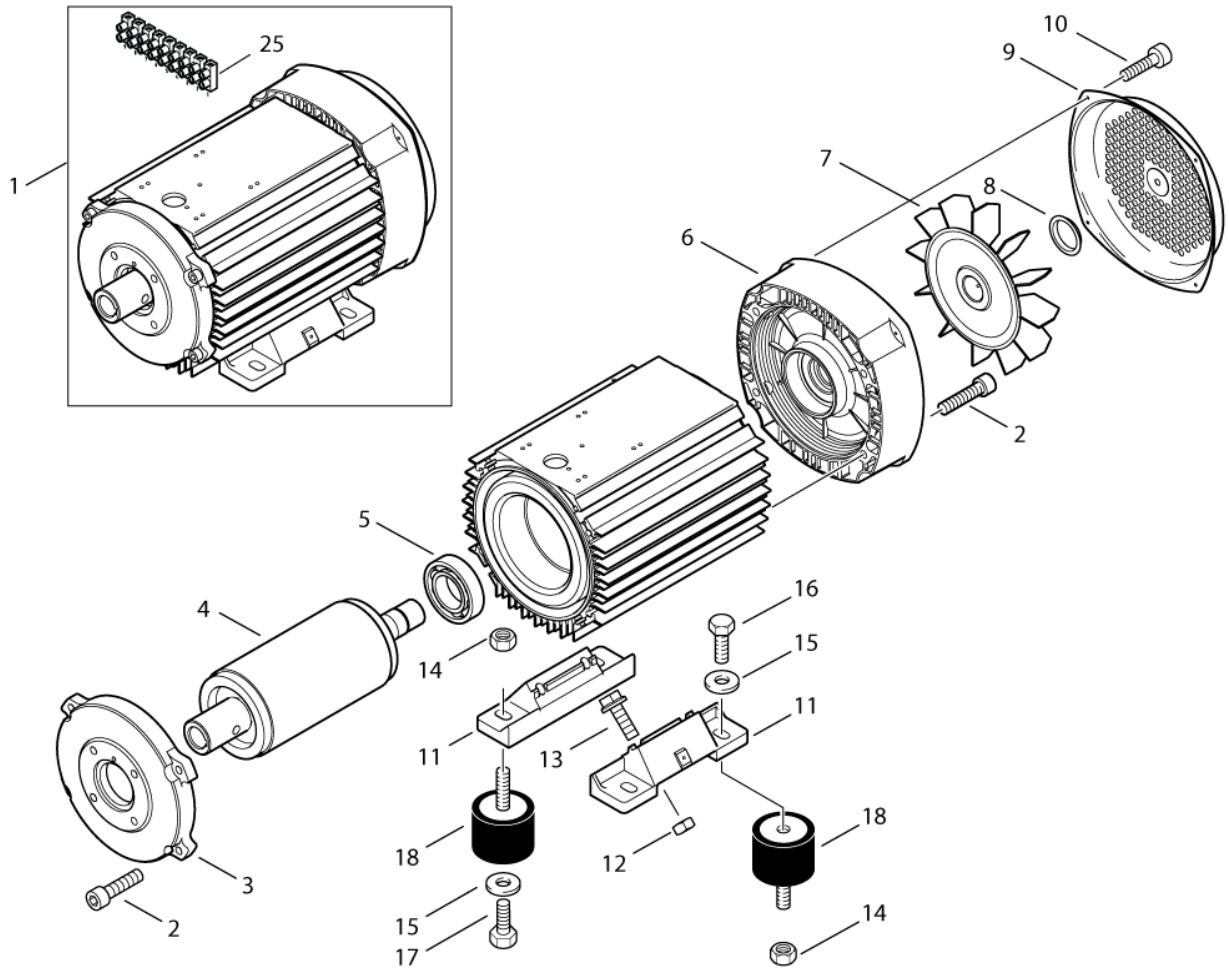
- [1] - STOCK COVERS GUARANTEE
- [2] - TSB-PPW-2013-001 301000620, 301001276



Pos.	Réf article	Qté	Désignation	Notes
1	107145440	1	KIT CREPINE DE RESERVOIR DETERGENT	
2	107145440	1	KIT CREPINE DE RESERVOIR DETERGENT	
3	5283	1	RACCORD CANNELE	[1]
4	11654	1	COLLIER D. 11,5	
5	301001004	1	COUVERCLE	[2]
5	107140889	1	CLOSING CAP WITH D10 HOLE	
6	101406100	1	TUYAU 6X3 MM X 5 M	
7	301002090	1	CONSOLE 469X200.5X 65.5	[1]
8	8892	2	VIS M8X16	
9	8050	1	TUYAU 1/2PX1 M	
10	60532	2	COLLIER Ø 20	
11	2764	2	RONDELLE 6.4X1.6	
12	9570	2	VIS M6X40	
13	1716	1	PIÈCE DE RACCORDEMENT 1/2P	
14	6502	1	JOINT	
15	1311	1	RACCORD LAITON GEKA 3/4"M 19MM	[3]
16	64538	1	ADAPTATEUR KEW-GEKA	[4]
17	1605955	1	RACCORD RAPIDE ENTREE	[5]
18	3001237	1	JOINT	[5]
19	101117749	1	CABLE GROMMET	

Part Notes:

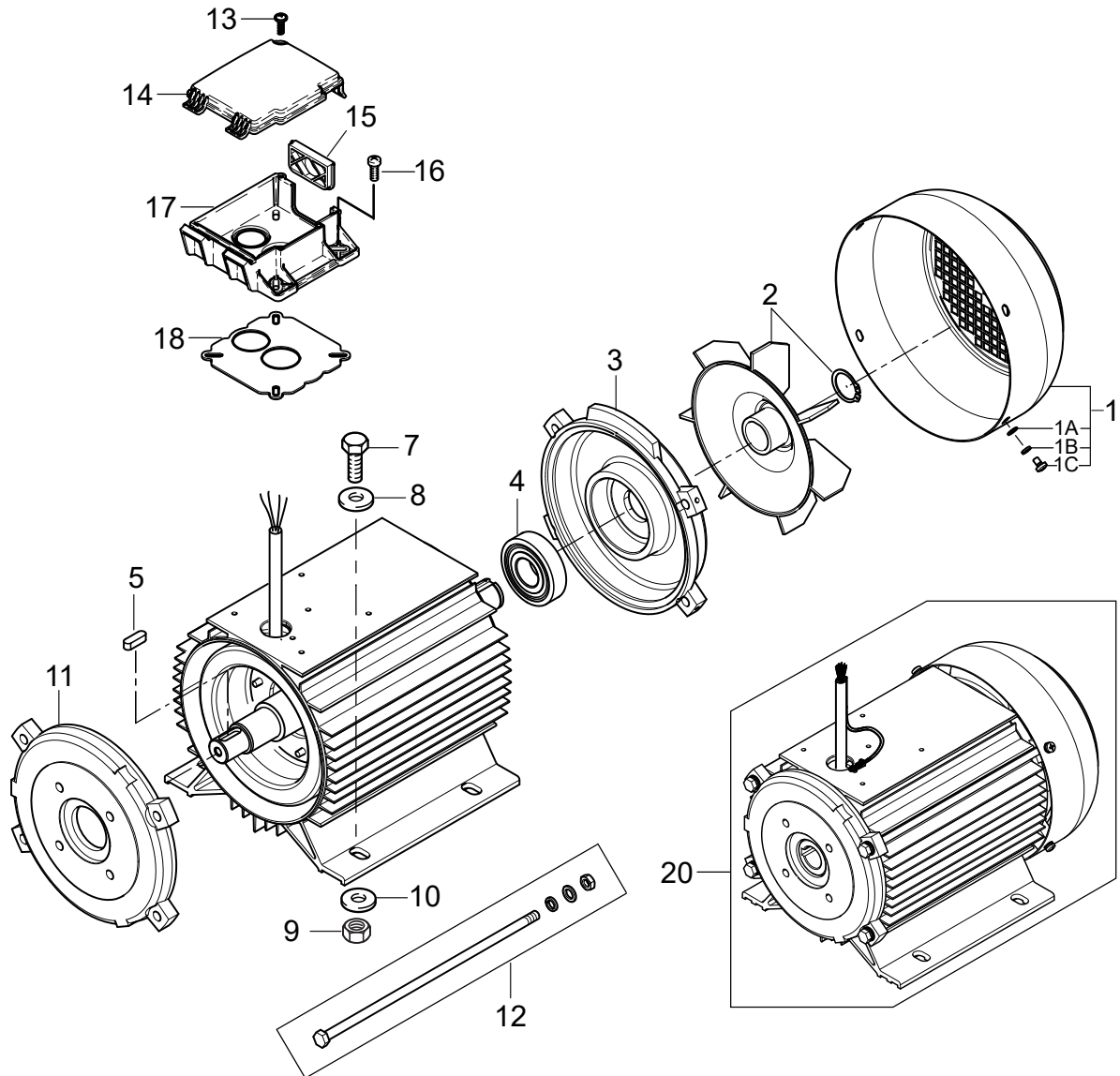
- [1] - STOCK COVERS GUARANTEE
- [2] - Empty container 10L part no. 80518
- [3] - *EU*
- [4] - *US*
NO REPLACEMENT. CONTACT PROD. MGMT
- [5] - *US*



Pos.	Réf article	Qté	Désignation	Notes
1	101118019	1	MOTEUR ÉLECTRIQUE 400 V/50 HZ	[1]
2	6863	8	VIS M8X35	
3	301001119	1	COUVERCLE DE ROULEMENT	
4	301001122	1	ROTOR	[2]
5	5905	1	ROULEMENT	
6	301001113	1	COUVERCLE DE ROULEMENT	
7	301001117	1	VENTILATEUR	
8	301001112	1	ANNEAU DE SERRAGE	
9	301001115	1	BAGUE DE VENTILATEUR	
10	8822	4	VIS 3.5X9.5	
11	301001126	2	PIED D'APPUI DU MOTEUR	
12	1800515	4	ECROU FREIN M8	
13	27372	4	VIS M8X20	
14	61467	4	ECROU HEX M8	
15	2793	8	CACHE	
16	6557	2	SCREW M8X16	
17	8919	2	VIS 6 PANS M8X12	
18	49924	4	BUTOIR	
25	101117839	1	BORNIER	

Part Notes:

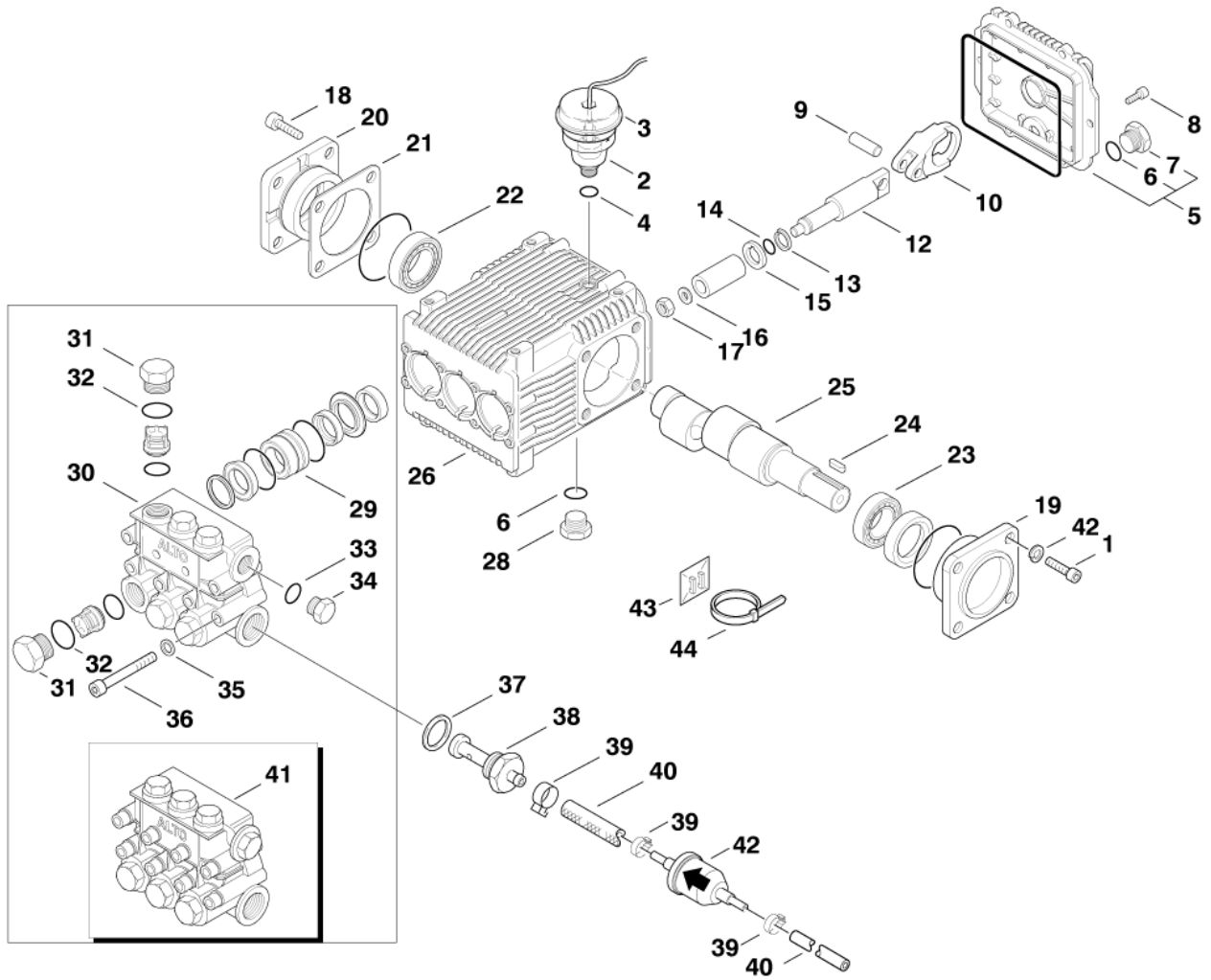
- [1] - 460/3/60 also
 [2] - ONLY COMPLETE MOTOR



Pos.	Réf article	Qté	Désignation	Notes
	31001229	1	OIL ISO 150 ALPHASYN-T 20L	
0	5218433	1	HUILE ALPHASYN T150	
1	107144126	1	BAGUE DE VENTILATEUR	
1A	2763	4	RONDELLE 53X1	
1B		4	Spring washer Ø5	
1C	1813781	4	SCREW M5X8	
2	107144125	1	VENTILATEUR	
3	31000148	1	COUVERCLE DE ROULEMENT	
4	31000149	1	ROULEMENT ARRIERE DE POMPE RF	
5	19639	1	CLAVETTE VILEBREQUIN	
6	G120414	1	BAGUE D'ÉTANCHÉITÉ 30X47X7	
7	1801133	4	SCREW M10X25 ISO4017 ZN	
8	2767	4	RONDELLE 10.5X2	
9	8952	4	ECROU M10 ISO 10511	
10	4827	4	RONDELLE HOME CLEANER	
11	301001119	1	COUVERCLE DE ROULEMENT	[1]
12	31000505	1	VIS M8X290	
12	31000504	1	VIS M8X265	
13	10028	4	VIS KA50X14	
14	301000782	1	COUVERCLE BOITIER ELEC 128.2 X 112.5	
15	17106	1	COUVERCLE	
16	20862	1	ECROU PLAT	
17	301000781	1	CADRE	
18	301000845	1	JOINT	
20	106408263	1		[2]

Part Notes:

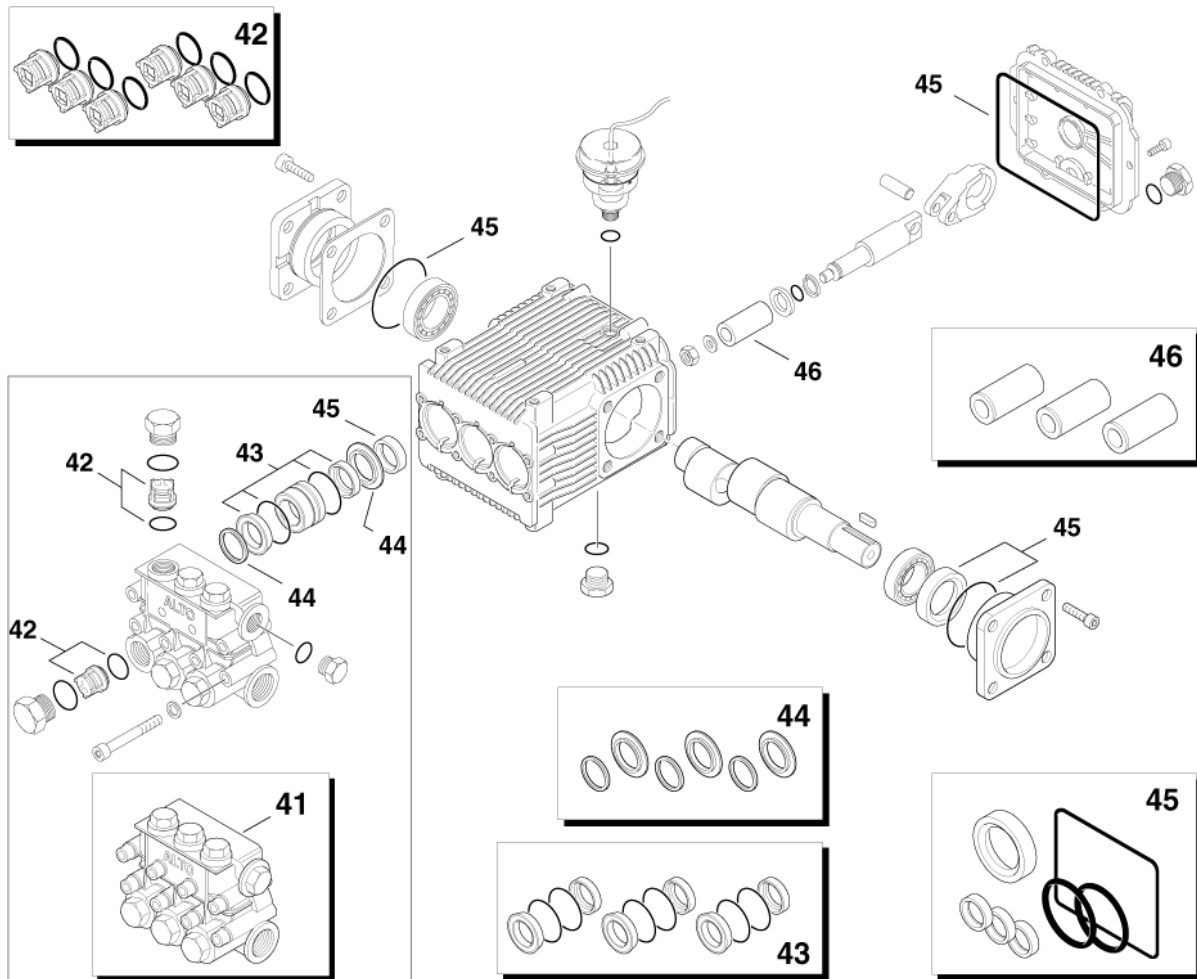
- [1] - 5-49 / 180/970
[2] - SH TRUCK 5M-180/970 400/3/50 EU



Pos.	Réf article	Qté	Désignation	Notes
0-	301002081	1	POMPE N HW 12.15N 12L/MIN 150BARS	[1]
0-	301002082	1	PUMP N.HW 32G22N 12L/MIN 150BAR ALTO	[2]
1	6863	4	VIS M8X35	
2	301000614	1	RÉSERVOIR D'HUILE	
3	301000615	1	COUVERCLE	
4	56554	1	JOINT TORIQUE 14.0X1.78	
5	301001158	1	COUVERCLE	
6	56554	2	JOINT TORIQUE 14.0X1.78	
7	301001135	1	BOUCHON FILETÉ	
8	909100158	6	VIS M6X14	
9	301001138	3	BOULON	
10	301001168	3	BIELLE	
12	301001156	3	GUIDE-PISTON	
13	301002372	3	SUPPORTING RING	
14	3004236	3	JOINT TORIQUE 4.48X1.78	
15	301002138	3	DISTANCE SPACER	
16	909100178	3	ANNEAU DE JOINT	
17	909100177	3	ECROU HEX M8 SW13X5	
18	2788	4	VIS M8X16	
19	301001167	1	COUVERCLE DE ROULEMENT	
20	301001166	1	COUVERCLE DE ROULEMENT	
21	301001143	1	ENTRETOISE 80X80X0.25	
21	301001141	1	RONDELLE D'AJUSTAGE 0,1 MM	
21	301001140	1	RONDELLE D'AJUSTAGE 0,05 MM	
21	301001142	1	RONDELLE D'AJUSTAGE 0,25 MM	
22	301002378	1	ROULEMENT NEPTUNE E	
23	301002379	1	ROULEMENT NEPTUNE E	
24	19639	1	CLAVETTE VILEBREQUIN	
25	301001161	1	VILEBREQUIN POUR POMPE	[3]
25	301002139	1	CRANKSHAFT NO.10	[1]
26	301001157	1	CARTER DE POMPE	
28	301001135	1	BOUCHON FILETÉ	
29	301002136	3	BAGUE LAITON D.18	
30	301001172	1	BLOC DE SOUPAPES	
31	301001137	6	BOUCHON FILETÉ	
32	103004342	6	JOINT TORIQUE 17.86X2.62	
33	1409	1	JOINT D17X23	
34	301001134	1	BOUCHON FILETÉ	
35	909100168	8	CIRCLIP D8	
36	1814597	8	VIS M8X70	
37	5127	1	ANNEAU DE JOINT	
38	62964	1	VIS CREUSE	[4]
39	11654	3	COLLIER D. 11,5	
40	101406100	1	TUYAU 6X3 MM X 5 M	
41	301002140	1	CULASSE COMPLETE Ø18MM	
42	301002926	1	FILTRE	[5]
43	2423	1	SUPPORT	[5]
44	15884	1	COLLIER 4.7X1.3X350	[5]

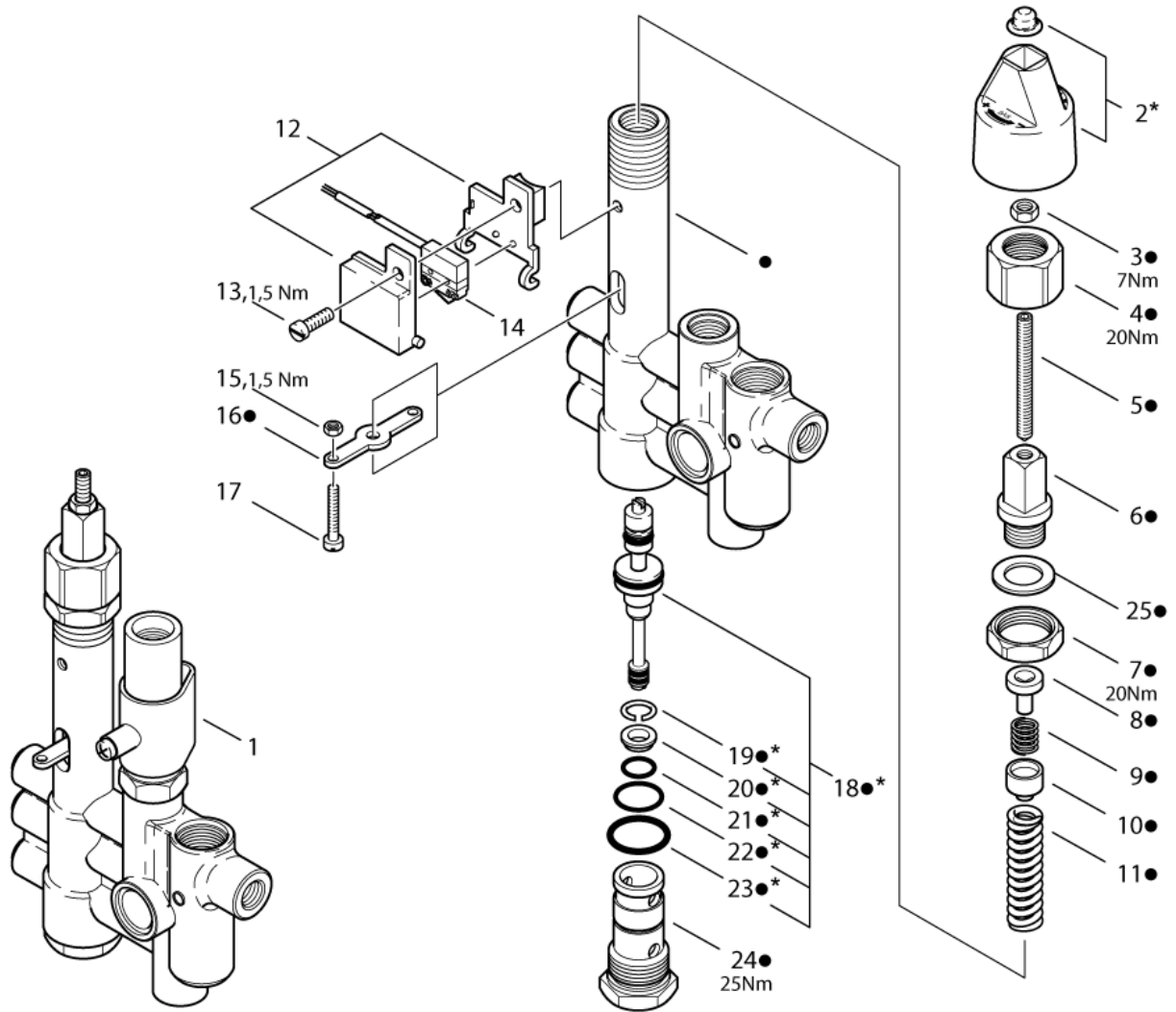
Part Notes:

- [1] - *EU*
- [2] - *US*
STOCK COVERS GUARANTEE
- [3] - *US*
- [4] - STOCK COVERS GUARANTEE
- [5] - I 01.10.2006 =>



NeptuneE-109-R

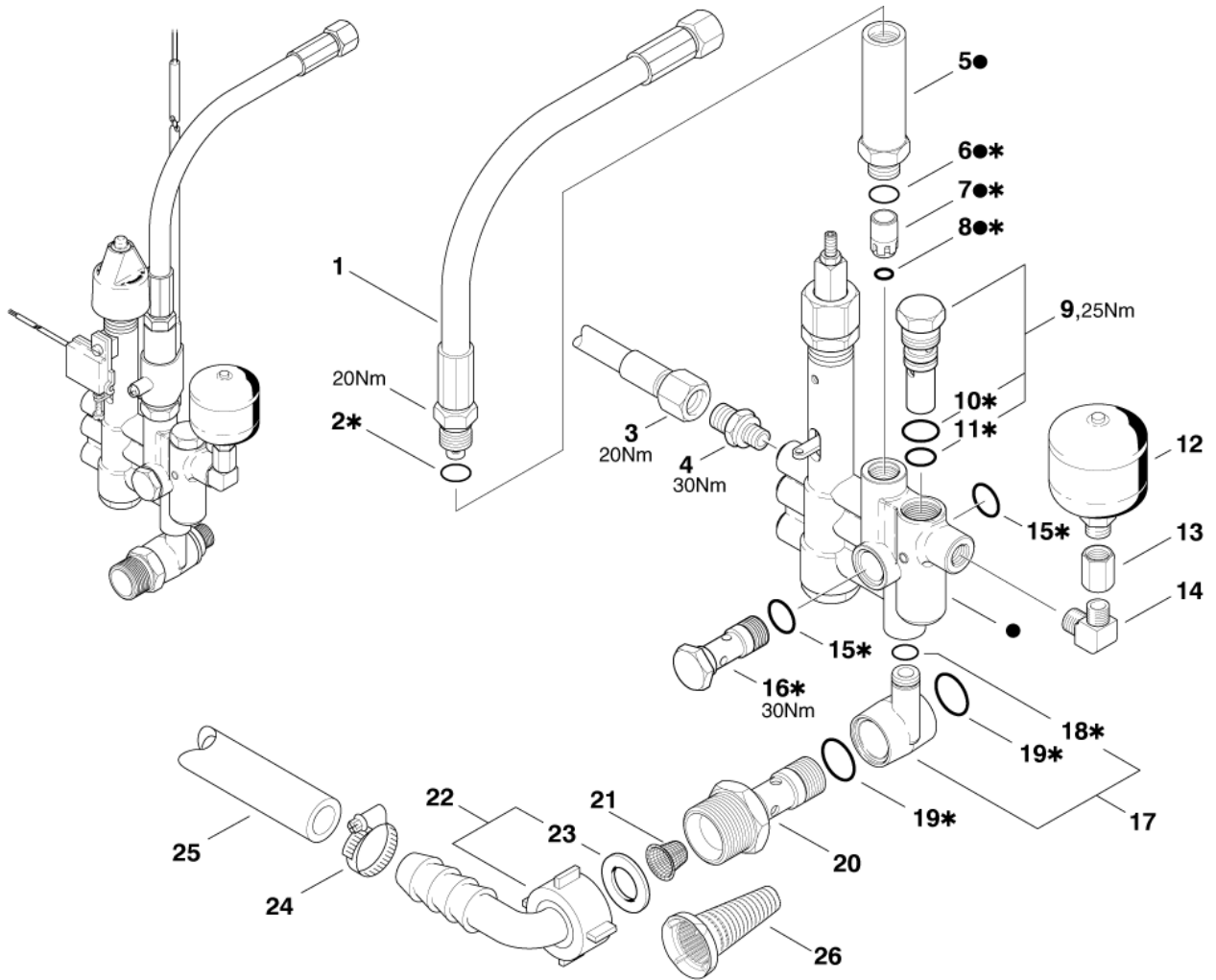
Pos.	Réf article	Qté	Désignation	Notes
41	301002140	1	CULASSE COMPLETE Ø18MM	
42	301002373	1	KIT DE 6 CLAPETS	
43	301002376	1	KIT JOINTS DE PISTON	
44	301002377	1	SUPPORT DE JOINT	
45	301002375	1	KIT JOINTS	
46	31000466	1	KIT PISTON Ø18	



Pos.	Réf article	Qté	Désignation	Notes
0-	63056	1	KIT DE RÉPARATION BLOC DE RÉGLAGE ET DE	[1]
1	107141790	1	SOUPAPE DE DECHARGE NEPTUNE 3-7	[2]
2	62397	1	BOUTON	[3]
3	3136	1	ECROU M6	[4]
4	62710	1	ÉCROU-CHAPEAU	[4]
5	62711	1	TIGE FILETEE M6X60	[4]
6	62712	1	VIS CREUSE	[4]
7	62696	1	ECROU HEX M24X1.5X6	[4]
8	62695	1	SUPPORT DE RESSORT	[4]
9	62713	1	RESSORT	[4]
10	62694	1	SUPPORT DE RESSORT	[4]
11	40972	1	RESSORT	[4]
12	62401	1	SUPPORT	
13	3349	1	VIS M5X16	
14	301000731	1	INTERRUPTEUR	
15	2759	1	ECROU M8	
16	62717	1	LEVIER	[4]
17	101117739	1	VISHEX M4X22-8.8 A2K DIN912	
18	64314	1	KIT DE RÉPARATION POUR PISTON DISTRIBUTE	[5]
19	909100001	1	BAGUE FENDUE D14	[5]
20	62708	1	BAGUE DE LOGEMENT DE SOUPAPE	[5]
21	49461	1	JOINT TORIQUE 11.0X1.5	[5]
22	9523	1	JOINT TORIQUE 17.0X1.5	[5]
23	32091	1	JOINT TORIQUE 21.0X2.0	[5]
24	64301	1	VIS CREUSE	[4]
25	103004451	1	RONDELLE	[4]

Part Notes:

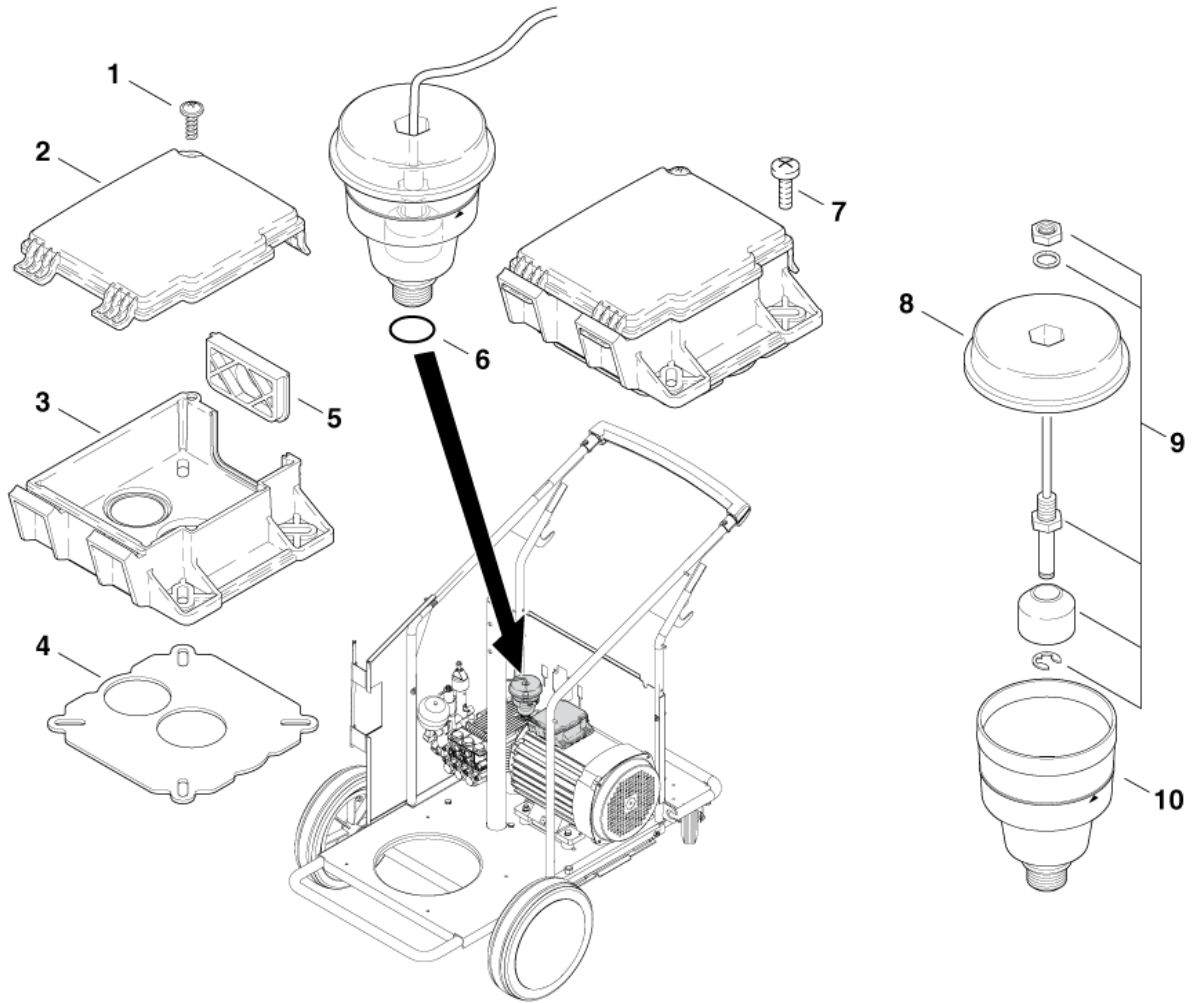
- [1] - consisting of: *
- [2] - includes o
- [3] - *
- [4] - o
- [5] - o*



Pos.	Réf article	Qté	Désignation	Notes
0-	107141790	1	SOUPAPE DE DECHARGE NEPTUNE 3-7	[1]
0-	63056	1	KIT DE RÉPARATION BLOC DE RÉGLAGE ET DE	[2]
1	301000854	1	FLEXIBLE HAUTE PRESSION DN 8, 610 MM	
2	62706	1	JOINT TORIQUE 13.0X2.0	[3]
3	60141	1	FLEXIBLE HAUTE PRESSION DN 2, 800 MM	
4	1230	1	PIÈCE DE RACCORDEMENT	
5	62722	1	GUIDE-PISTON	[4]
6	16998	1	JOINT TORIQUE 14.0X1.5	[5]
7	301000905	1	PISTON	[5]
8	56519	1	JOINT TORIQUE 6.5 X3.0	[5]
9	62729	1	SOUPAPE DE SÉCURITÉ	
10	16443	1	JOINT TORIQUE 17.0X2.0	[3]
11	62706	1	JOINT TORIQUE 13.0X2.0	[3]
12	63090	1	RÉSERVOIR HYDRAULIQUE	
13	63136	1	PIÈCE DE RACCORDEMENT	
14	1618	1	PIÈCE DE RACCORDEMENT	
15	16443	2	JOINT TORIQUE 17.0X2.0	[3]
16	62697	1	VIS CREUSE	[3]
17	63058	1	RACCORD	
18	13739	1	JOINT	[3]
19	24347	2	JOINT TORIQUE 21.0X2.5	[3]
20	301001297	1	RACCORD	
21	101117926	1	FILTRE	[6]
22	5613	1	RACCORD EN ÉQUERRE	
23	15587	1	JOINT 14X24X2	
24	8298	1	COLLIER 16-27	
25	4169	1	ALIMENTATION EAU 1/2 INCH	
26	101117926	1	FILTRE	[7]

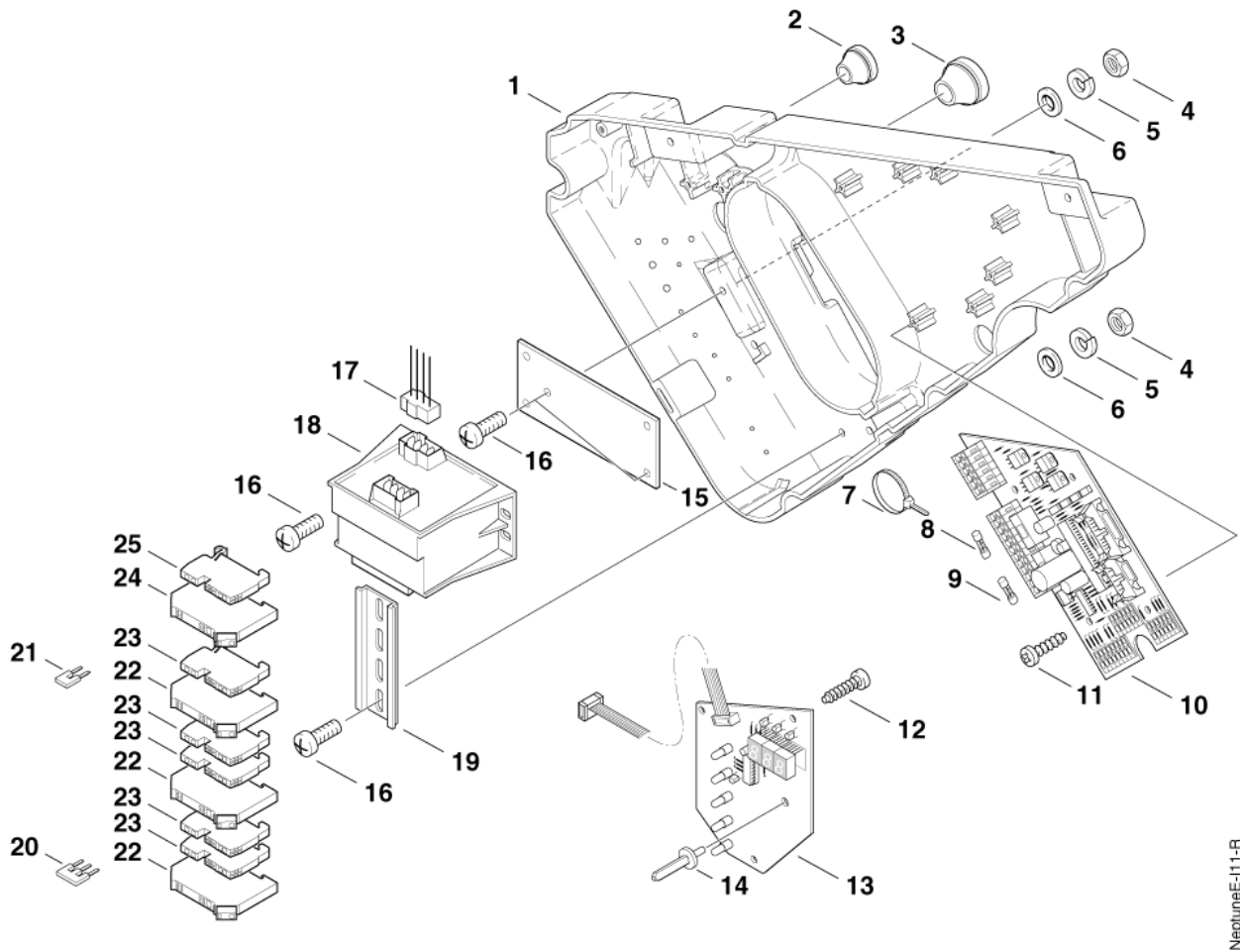
Part Notes:

- [1] - includes o
- [2] - consisting of: *
- [3] - *
- [4] - o
- [5] - o*
- [6] - => 01.11.2006 I
- [7] - I 01.11.2006 =>



NeptuneE-105-R

Pos.	Réf article	Qté	Désignation	Notes
1	10028	1	VIS KA50X14	
2	301000782	1	COUVERCLE BOITIER ELEC 128.2 X 112.5	
3	301000781	1	CADRE	
4	301000845	1	JOINT	
5	17106	1	COUVERCLE	
6	56554	1	JOINT TORIQUE 14.0X1.78	
7	32535	4	VIS M5X16 ISO4762	
8	301000615	1	COUVERCLE	
9	301001196	1	INTERRUPTEUR À FLOTTEUR	
10	301000614	1	RÉSERVOIR D'HUILE	

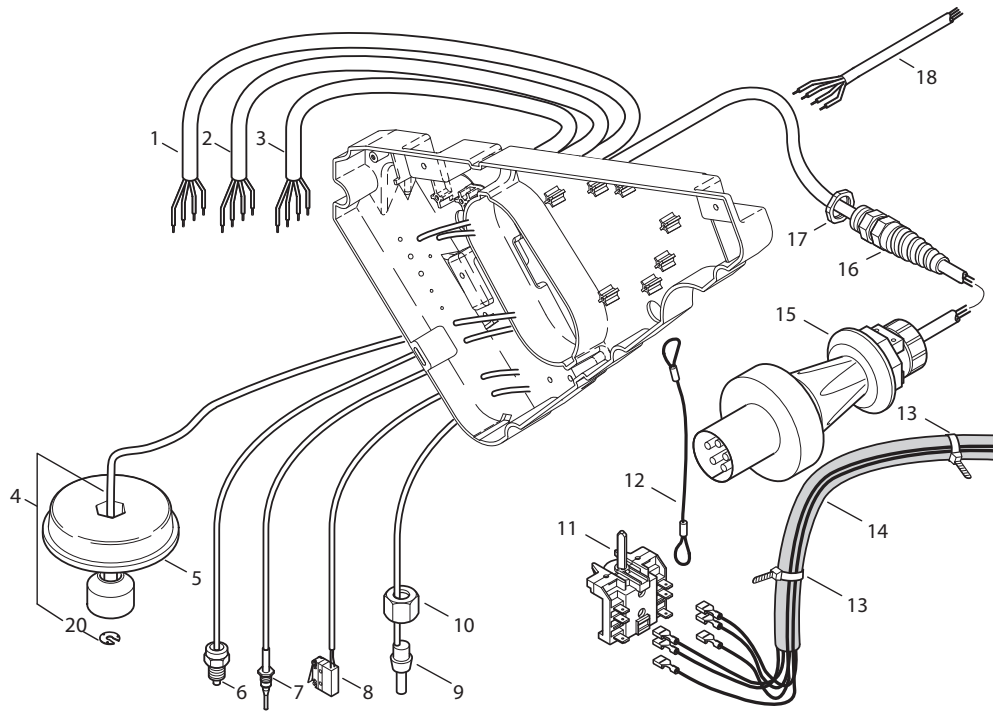


NeptuneE-111-R

Pos.	Réf article	Qté	Désignation	Notes
1	301000679	1	BOÎTIER	
2	3803780	4	DOUILLE	
3	3803772	1	CABLE PASSE FILS TET 7-10C	[1]
3	301002155	1	GROMMET 20-26C	[2]
4	2760	4	ECROU HEX M5	
5	1813773	4	RONDELLE FENDUE	
6	2763	4	RONDELLE 53X1	
7	8819	1	ATTACHE CABLE 4.5X1X350	
8	103821729	1	FUSIBLE FIN 2 A	
9	24499	1	FUSIBLE 315MA	
10	301002108	1	CARTE ELECTRONIQUE	
11	1805175	4	VIS KB30X12	[3]
12	11254	3	VIS KA3 5X10	
13	301002103	1	AFFICHEUR ELECTRONIQUE	
14	301000636	1	AXE	
15	301002092	1	MOUNTING PLATE 112X48X4,5	
16	15146	5	VIS M5X12	
17	301000722	1	FIL ÉLECTRIQUE	
18	31001035	1	TRANSFORMATEUR 400V/460V 24V/8V 70VA	[4]
19	22290	1	PROFILÉ SUPPORT 1 M	
20	301002167	4	CAVALIER	[2]
21	301002166	2	CAVALIER	
22	301002161	3	CABLE 2X16MM	
23	301002162	3	CABLE 2X2.5MM	
24	301002163	1	CABLE DE TERRE 2X1MM	
25	301002164	1	CABLE DE TERRE 2X2MM	

Part Notes:

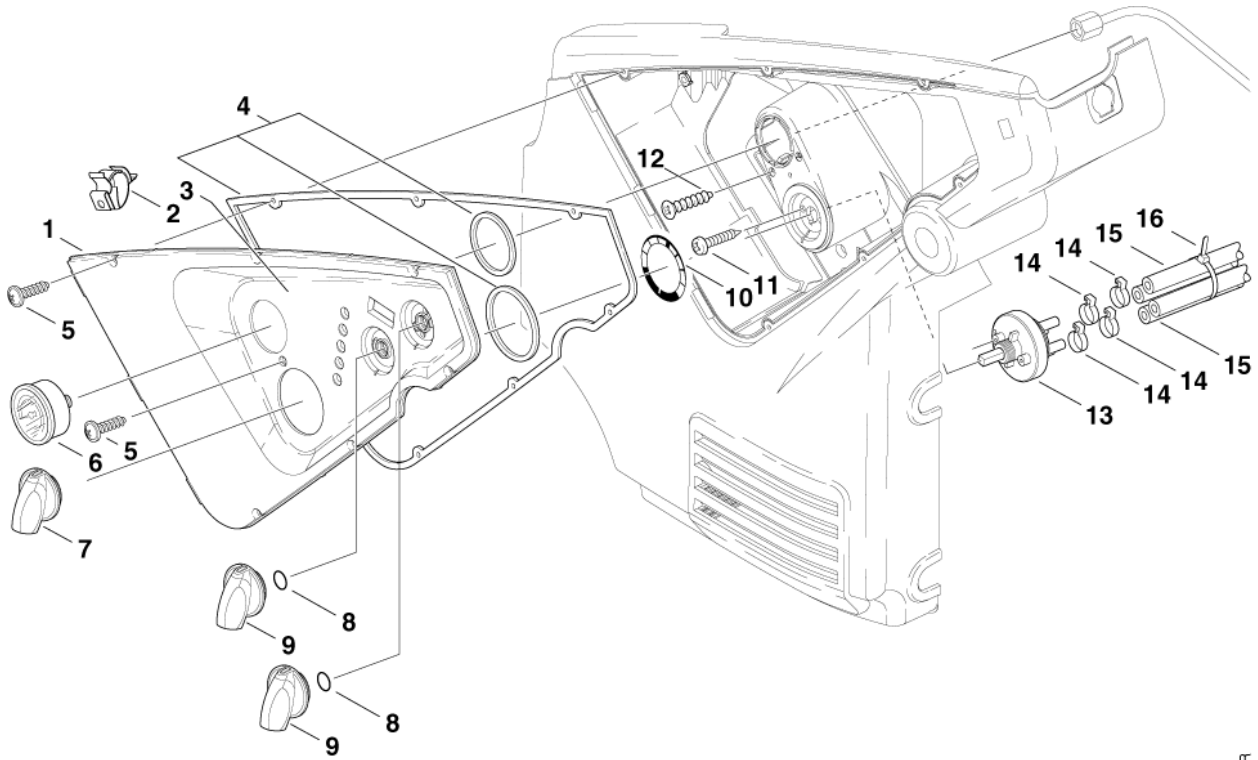
- [1] - 12kW
 [2] - 24kW
 [3] - STOCK COVERS GUARANTEE
 [4] - TSB-PPW-2016-002 MH 5M E12 E24 Control Transformer
 DE TSB-PPW-2016-002 MH 5M E12 E24 Steuertransformator defekt
 TSB-PPW-2016-021 Correction to part number in TSB-PPW-2016-002
 DE TSB-PPW-2016-021 UPDATE zu 2016-002 MH 5M E12 E24 Steuertransformator...



Pos.	Réf article	Qté	Désignation	Notes
1	301002171	1	CABLE PVC 8X0.75X1500	
2	301002169	1	CABLE PVC 4G2.5X1300	
3	301002170	1	CABLE PVC 4G1.5X1300	[1]
4	301001196	1	INTERRUPTEUR À FLOTTEUR	
5	301000615	1	COUVERCLE	
6	301002110	1	CAPTEUR DE TEMPERATURE	
7	301002111	1	SONDE DE TEMPERATURE	
8	301000731	1	INTERRUPTEUR	
9	301000730	1	SONDE DE TEMPÉRATURE	
10	1081	1	CAPUCHON ECROU	
11	28877	1	INTERRUPTEUR	
12	301001091	1	CORDE	
13	8819	5	ATTACHE CABLE 4.5X1X350	
14	301000720	1	FIL ÉLECTRIQUE	[2]
14	301000719	1	FIL ÉLECTRIQUE	[3]
15	301002107	1	POWER CORD H07RN-F 4G10X6.0M CEE5 63A6H	[4]
15	301002106	1	POWER CORD H07RN-F 4G4X6.0M CEE5 32A6H	[5]
16	909100198	1	SCREWED CABLE GLAND M25X1.5	[6]
17	909100020	1	HEXAGON THIN NUT M25X1.5 EN 50262 PA	[6]
18	301000091	1	POWER CORD SOW 4AWG8 X 6.5M	[7]
20	107142593	1	CLIPS	[8]

Part Notes:

- [1] - NO LONGER AVAILABLE
- [2] - *US* - 24 kW
- [3] - *EU* - 12 & 24 kW
- [4] - *EU* - 24kW
STOCK COVERS GUARANTEE
- [5] - *EU* - 12 kW
STOCK COVERS GUARANTEE
- [6] - *EU* - 12kW
- [7] - *US* - 24kW
STOCK COVERS GUARANTEE
- [8] - TSB-PPW-2016-017 Locking ring for oil level switch falling off

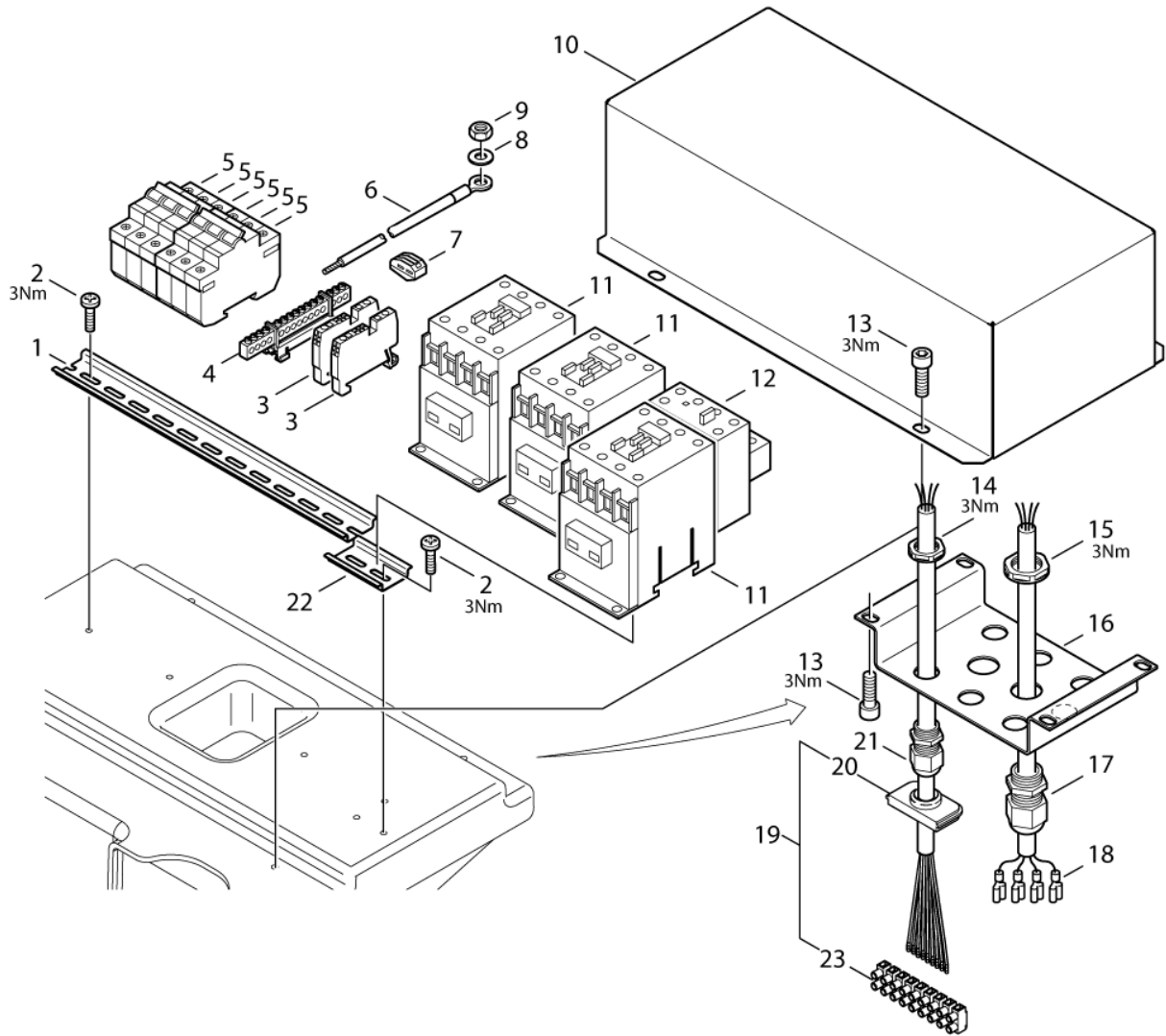


NeptuneE-113-R

Pos.	Réf article	Qté	Désignation	Notes
1	301000446	1	COVER	[1]
2	301001075	1	ATTACHE DE CÂBLE	[1]
3	301002352	1	LABEL CONTROL PANEL SCALES MH E	[1]
4	107142622	1	KIT GASKET	[1]
5	1814614	6	VIS K50 X 18	
6	49473	1	MANOMÈTRE	
7	909100207	1	BOUTON 6X6+8X8	
8	9868	2	JOINT TORIQUE 10.2X2.5 NBR 70	
9	909100206	2	BOUTON DE COMMANDE D6X5	
10	301000786	1	ÉTIQUETTE AUTOCOLLANTE ÉCHELLE GRADUÉE	[1]
11	1814730	2	VIS	
12	11253	2	VIS KA50X20	[1]
13	301001000	1	VANNE DETERGENT	
14	11654	4	COLLIER D. 11,5	
15	101406100	1	TUYAU 6X3 MM X 5 M	
16	8819	1	ATTACHE CABLE 4.5X1X350	

Part Notes:

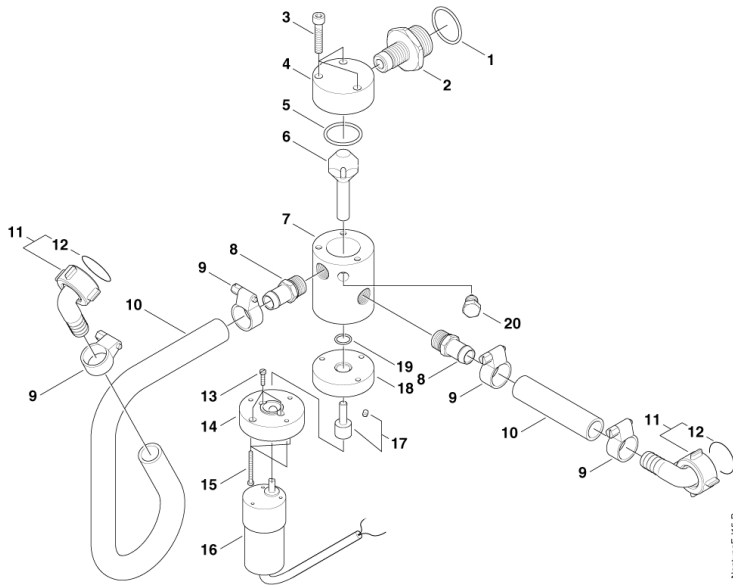
[1] - STOCK COVERS GUARANTEE



Pos.	Réf article	Qté	Désignation	Notes
1	301002091	1	MOUNTING RAIL TS35 300MM	[1]
2	1813781	5	SCREW M5X8	
3	301002162	2	CABLE 2X2.5MM	
4	301002180	1	BUS BAR PROTECTIVE WIRE 10QMM 12-FACH	[1]
5	22274	3	OVER-CURRENT RELEASE 20A B1-POL	[1]
6	301000237	1	WIRE H05V-K 2.5X600 YELLOW GREEN	[1]
7	301001229	1	CONNECTEUR GRIP GRIS 3X4QMM 400V 24A	
8	1813773	1	RONDELLE FENDUE	
9	2760	1	ECROU HEX M5	
10	301002085	1	CARTER DE PROTECTION EQUIP. ELEC.NEPTUNE	[1]
11	103822301	1	CONTACTEUR ÉLECTROMAGNÉTIQUE 100-M12NKD3	
11	63907	2	CONTACTEUR ÉLECTROMAGNÉTIQUE 100-C23KJ10	[2]
12	103822329	1	RELAIS THERMIQUE 23-32AMP	
12	103822324	1	THERMAL RELAY 5.5-8AMP	
12	103822326	1	RELAIS THERMIQUE JR28-25-1316.9-13A	
12	103822325	1	RELAIS THERMIQUE 7-10A	
12	103822328	1	RELAIS THERMIQUE 17-25A	
12	103822323	1	THERMAL RELAY 4-6AMP	
13	3913	8	VIS M 6 X 12	
14	909100018	3	HEXAGON THIN NUT	[1]
15	909100019	3	ECROU M20X1.5	
16	301002088	1	HOLDER 177X100X32	[1]
17	64902	3	PRESSE-ETOUPE M20X1.5	
18	301002168	2	CABLE PVC 4G1.5X1150	[1]
19	101117849	1	FIL ÉLECTRIQUE	
20	17106	1	COUVERCLE	
21	64901	3	SCREWED CABLE GLAND M16X1.5	
22	301002367	1	MOUNTING RAIL TS35 55MM	[1]
23	101117839	1	BORNIER	

Part Notes:

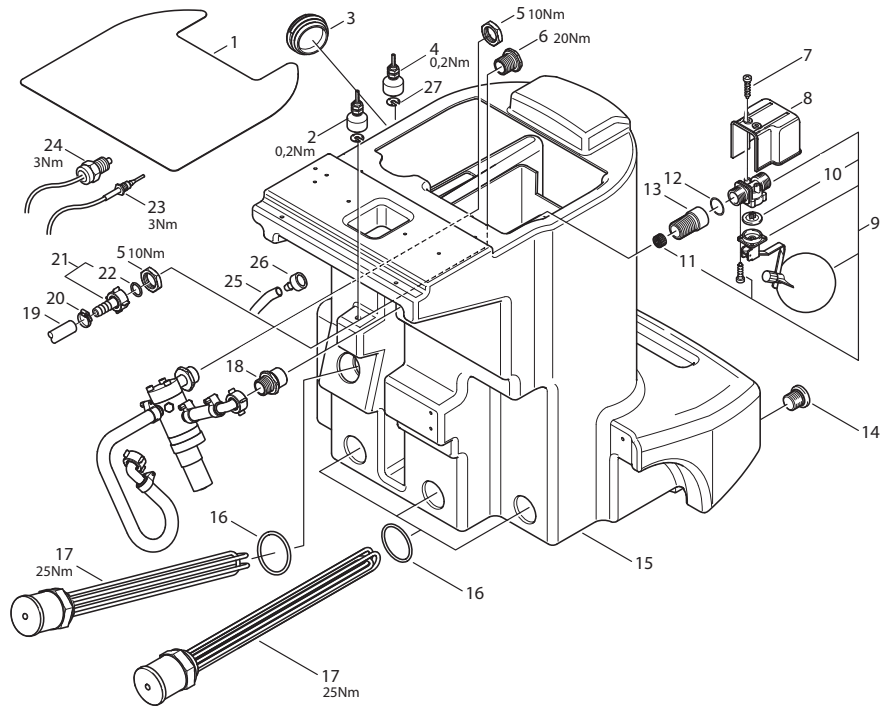
- [1] - STOCK COVERS GUARANTEE
- [2] - 24kW



Pos.	Réf article	Qté	Désignation	Notes
1	4804	1	JOINT 28X2.5 DIN 3770 NBR70	
2	301001857	1	RACCORD G3/4X48.5	
3	5945	3	VIS M6X30	
4	301001858	1	COVER Ø50X23.6	
5	52334	1	JOINT 27.0X2.0 DIN 3770 NBR70	
6	301001864	1	AUBE DE VANNE SW24X64.6	
7	301001859	1	LOGEMENT Ø50X60.3	
8	301001862	2	RACCORD TUYAU Ø15 SW17X36.	
9	8298	4	COLLIER 16-27	
10	4169	1	ALIMENTATION EAU 1/2 INCH	
11	5613	2	RACCORD EN ÉQUERRE	
12	15587	2	JOINT 14X24X2	
13	9747	3	TETE VIS	
14	301001861	1	ENTRAINEUR Ø53X15.3	
15	8866	3	VIS M8X30	
16	301002173	1	MOTEUR 24V 4W	
17	301002369	1	AXE M6 Ø13.4X31.5	
18	301001860	1	ADAPTATEUR Ø 50X12	
19	13739	1	JOINT	
20	301001856	1	VIS M10X1	[1]

Part Notes:

[1] - STOCK COVERS GUARANTEE

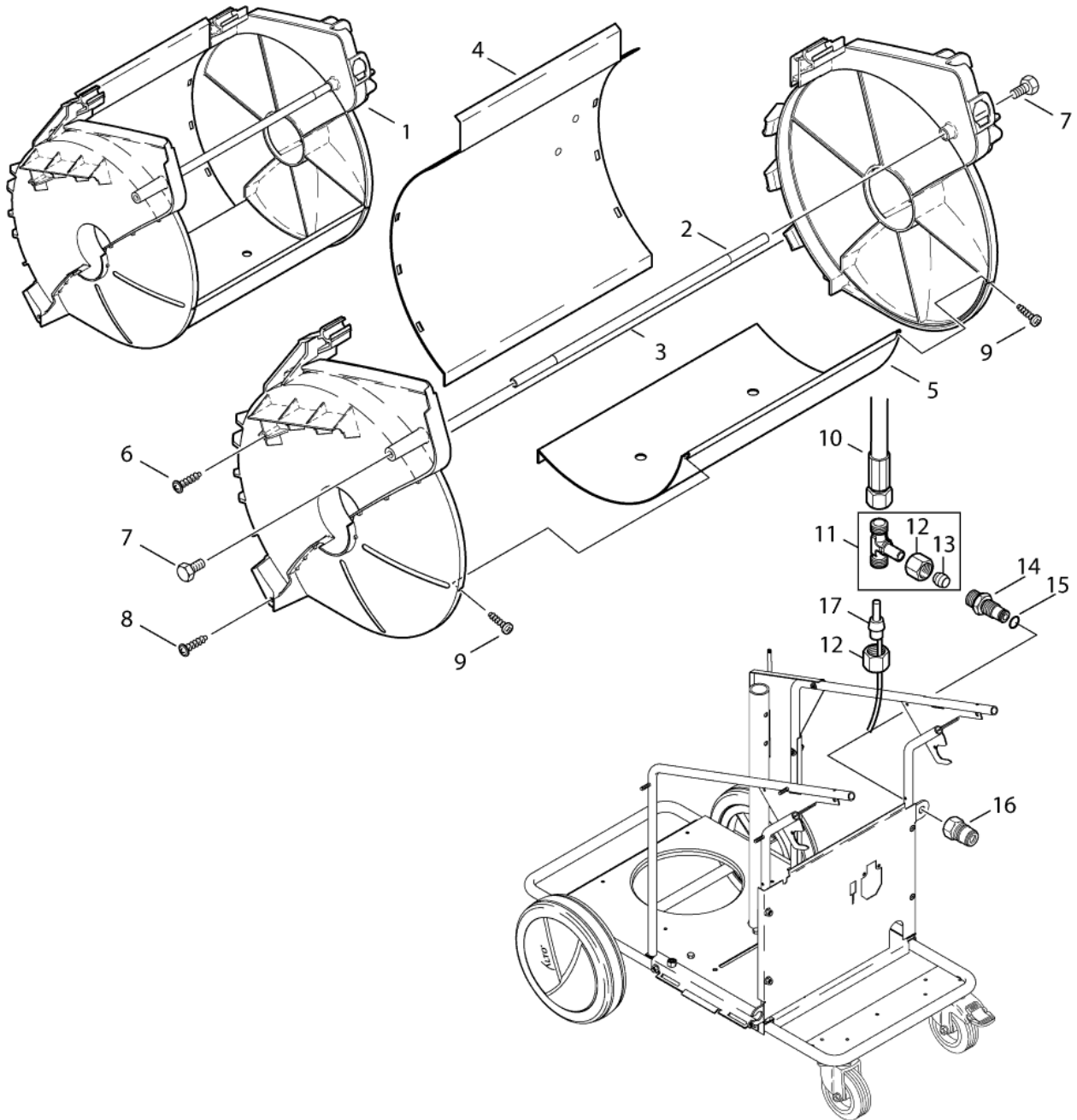


NeptuneE116-R

Pos.	Réf article	Qté	Désignation	Notes
1	301002084	1	CAPOT DE CHAUDIERE 346X342X1.5 NEPTUNE E	[1]
2	101117815	1	KIT SONDE DE NIVEAU	
3	301002370	1	BOUCHON DE RESERVOIR D EAU AVEC JOINT PE	
4	101117815	1	KIT SONDE DE NIVEAU	
5	22669	2	ECROU HEXAGONAL G3/4	[1]
6	301002010	1	RACCORD G3/4X30	[1]
7	16860	2	VIS AUTOTARAUDEUSE	
8	34240	1	RECOUVREMENT	
9	63871	1	VALVE FLOTTEUR	
10	17379	1	MEMBRANE	
11	34225	1	FILTRE	
12	15587	1	JOINT 14X24X2	
13	301002149	1	EMBOUT FILETE	[1]
14	6180906	1	BOUCHON FILETÉ	
15	107144407	1	CHAUDIERE NEPTUNE E	
16	3717	2	JOINT D.42X3	
17	107317070	2	RESISTANCE DE CHAUFFAGE 6KW 400/230V	
17	301000139	4	RESISTANCE DE CHAUFFE 460V 6KW	[2]
18	301002011	1	RACCORD G3/4X46 WW36 CUZN	[1]
19	8050	1	TUYAU 1/2PX1 M	
20	8298	1	COLLIER 16-27	
21	8049	1	RACCORD POUR TUYAU FLEXIBLE	
22	15587	1	JOINT 14X24X2	
23	301002111	1	SONDE DE TEMPERATURE	
24	301002110	1	CAPTEUR DE TEMPERATURE	
25	101406100	1	TUYAU 6X3 MM X 5 M	[3]
26	6400240	1	CRÉPINE D'ASPIRATION	[4]
27	107142593	2	CLIPS	[5]

Part Notes:

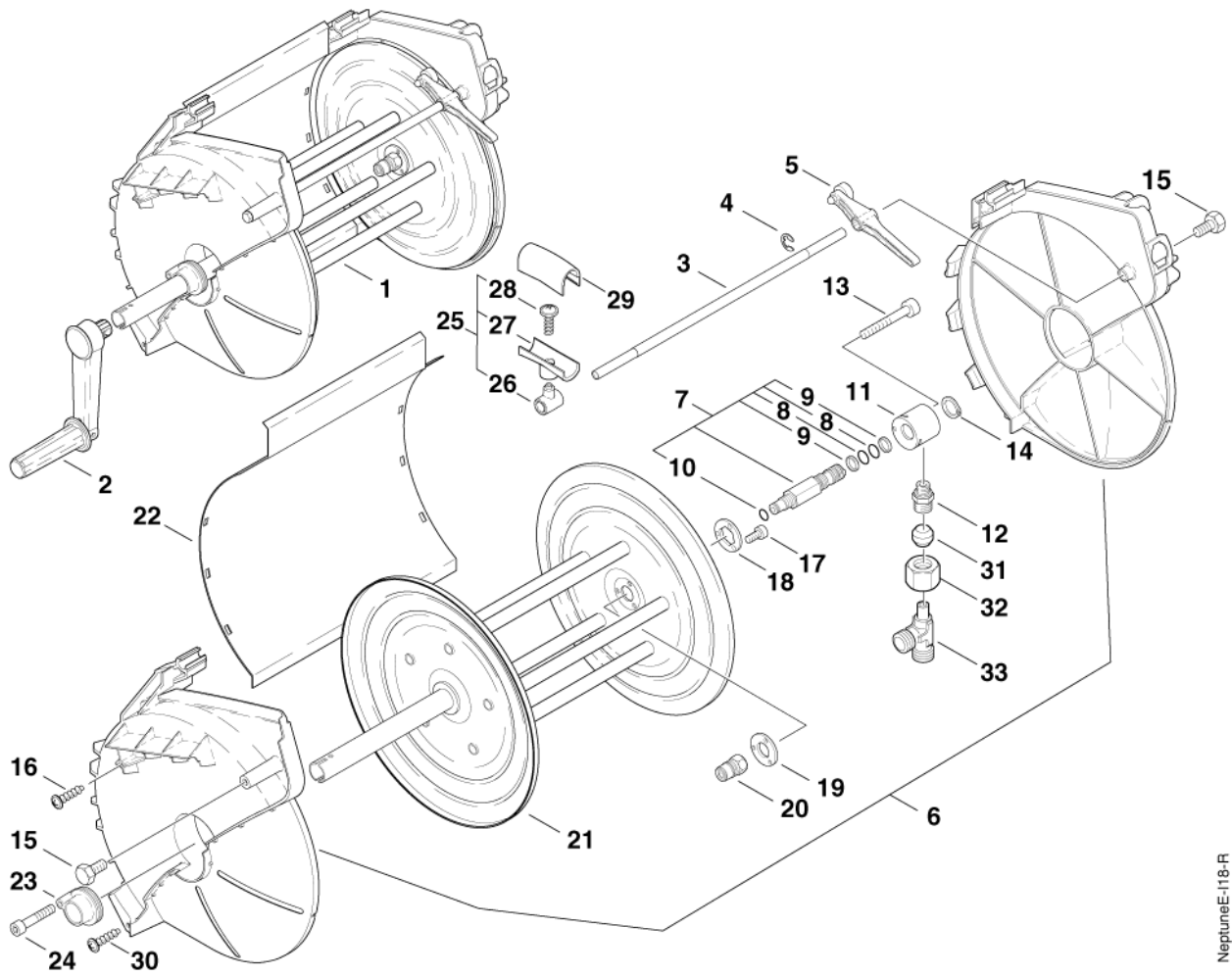
- [1] - STOCK COVERS GUARANTEE
- [2] - *US*
- [3] - * SEE NOTE
- [4] - => 30.09.2006 I
- [5] - TSB-PPW-2016-017 Locking ring for oil level switch falling off



Pos.	Réf article	Qté	Désignation	Notes
1	301000708	1	CARENAGE ENROULEUR	[1]
2	301000668	1	AXE	[2]
3	301001359	1	FLASQUE DROIT+GAUCHE	[3]
4	301000602	1	CLOISON ARRIÈRE	[3]
5	301000601	1	TABLETTE DE RANGEMENT EN TÔLE	[3]
6	11565	2	VIS POUR PLASTIQUE 5 0X18	
7	6557	2	SCREW M8X16	
8	43341	2	VIS	
9	18086	2	VIS	[3]
10	301000854	1	FLEXIBLE HAUTE PRESSION DN 8, 610 MM	
11	101118093	1	PIÈCE DE RACCORDEMENT	
12	1081	2	CAPUCHON ECROU	
13	1080	1	RACCORD OLIVE L12	
14	301000627	1	PIÈCE DE RACCORDEMENT	
15	42768	1	JOINT TORIQUE 11.2X1.8	
16	1600493	1	RACCORD RAPIDE MALE HP EN 3/8	
17	301000730	1	SONDE DE TEMPÉRATURE	

Part Notes:

- [1] - CONSISTING OF: *
- [2] - *
NO LONGER AVAILABLE
- [3] - *



NeptuneE-118-R

Pos.	Réf article	Qté	Désignation	Notes
1	301000851	1	ENROULEUR 50M - COMPLET	
2	301000733	1	MANIVELLE	
3	301000668	1	AXE	[1]
4	1814466	1	SAFETY WASHER D9 A2 DIN 6799	
5	301000746	1	LEVIER DE FREIN	
6	301001359	1	FLASQUE DROIT+GAUCHE	
7	301001096	1	VIS CREUSE	
8	19620	2	JOINT TORIQUE 15.0 X2.65	
9	63792	2	BAGUE - D16.26X2.18	
10	42768	1	JOINT TORIQUE 11.2X1.8	
11	301000624	1	COUSSINET	
12	54590	1	RACCORD	
13	5100	1	VIS M6X 45	
14	1802057	1	ANNEAU SEEGER 20X1.0	
15	6557	2	SCREW M8X16	
16	11565	2	VIS POUR PLASTIQUE 5 0X18	
17	3913	3	VIS M 6 X 12	
18	301000653	1	RONDELLE	
19	301000850	1	RONDELLE	
20	1600493	1	RACCORD RAPIDE MALE HP EN 3/8	
21	301000698	1	TAMBOUR - D351	
22	301000602	1	CLOISON ARRIÈRE	
23	301000849	1	PALIER	
24	5945	1	VIS M6X30	
25	301000780	1	GUIDE DE FLEXIBLE	
26	301000672	1	SUPPORT	
27	301000676	1	GUIDE DE FLEXIBLE	
28	10028	1	VIS KA50X14	
29	301000674	1	GUIDE DE FLEXIBLE	
30	43341	2	VIS	
31	1080	1	RACCORD OLIVE L12	
32	1081	1	CAPUCHON ECROU	
33	4038	1	RACCORD EN 'T'	

Part Notes:

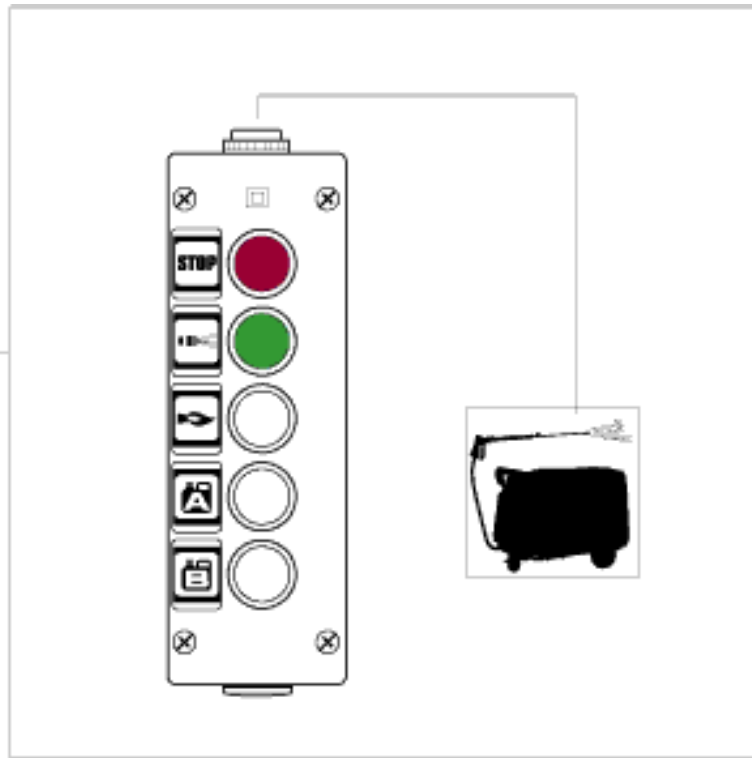
[1] - NO LONGER AVAILABLE

Pos.	Réf article	Qté	Désignation	Notes
0-	106403122	1	PISTOLET ERGO 2000 STANDARD	[1]
00	101405770	1	FLEXIBLE HP 10M DN8 2X3/8M+ERGO FEMELLE	[2]
2	106403035	1	LANCE UNIVERSAL PLUS COURBEE L108	[3]
2	101119739	1	BUSE TORNADO PLUS 0435	
2	101119740	1	BUSE TORNADO PLUS 0450	

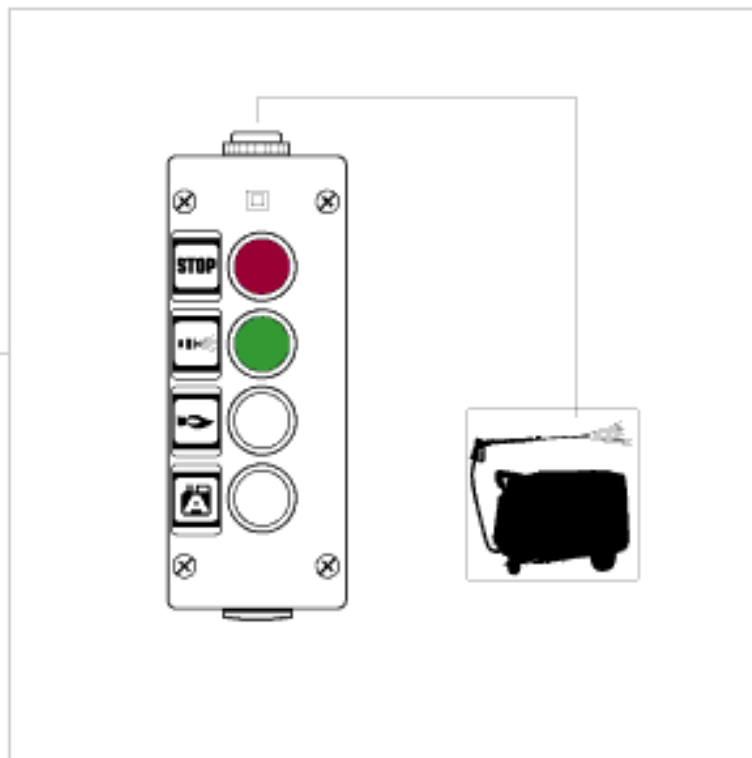
Part Notes:

- [1] - ERGO 2000 Spray handle
- [2] - HOSES Overview
- [3] - UNIVERSAL PLUS lance

1



2



Pos.	Réf article	Qté	Désignation	Notes
1	301001356	1	COMMANDE DISTANCE M/A/C	
2	301001355	1	CDE DISTANCE M/A/C	
NI	301001357	1	CARTE ELECTRONIQUE CONTRO	[1]

Part Notes:

[1] - Print for remote control

Pos.	Réf article	Qté	Désignation	Notes
0A	101117926	1	FILTRE	[1]
0A	301002375	1	KIT JOINTS	[1]
0A	103821729	1	FUSIBLE FIN 2 A	[1]
0A	301002167	1	CAVALIER	[1]
0A	107145440	1	KIT CREPINE DE RESERVOIR DETERGENT	[1]
0A	56519	1	JOINT TORIQUE 6.5 X3.0	[1]
0A	301002377	1	SUPPORT DE JOINT	[1]
0A	64314	1	KIT DE RÉPARATION POUR PISTON DISTRIBUTE	[1]
0A	24499	1	FUSIBLE 315MA	[1]
0A	16998	1	JOINT TORIQUE 14.0X1.5	[1]
0A	301002926	1	FILTRE	[1]
0A	301002376	1	KIT JOINTS DE PISTON	[1]
0A	63871	1	VALVE FLOTTEUR	[1]
0A	301000905	1	PISTON	[1]
0A	301002166	1	CAVALIER	[1]
0A	301002373	1	KIT DE 6 CLAPETS	[1]
0A	34225	1	FILTRE	[1]
0C	301000854	1	FLEXIBLE HAUTE PRESSION DN 8, 610 MM	[2]
0C	301000730	1	SONDE DE TEMPÉRATURE	[2]
0C	49924	1	BUTOIR	[2]
0C	301002110	1	CAPTEUR DE TEMPERATURE	[2]
0C	16443	1	JOINT TORIQUE 17.0X2.0	[2]
0C	101118019	1	MOTEUR ÉLECTRIQUE 400 V/50 HZ	[2]
0C	103822313	1	CONTACTEUR ÉLECTROMAGNÉTIQUE 100-C23KJ10	[2]
0C	103822323	1	THERMAL RELAY 4-6AMP	[2]
0C	22274	1	OVER-CURRENT RELEASE 20A B1-POL	[3]
0C	62729	1	SOUPAPE DE SÉCURITÉ	[2]
0C	103822329	1	RELAIS THERMIQUE 23-32AMP	[2]
0C	107317070	1	RESISTANCE DE CHAUFFAGE 6KW 400/230V	[2]
0C	301001000	1	VANNE DETERGENT	[2]
0C	31001035	1	TRANSFORMATEUR 400V/460V 24V/8V 70VA	[2]
0C	301002103	1	AFFICHEUR ELECTRONIQUE	[2]
0C	107141477	1	ROUE PIVOTANTE AVEC FREIN D125	[2]
0C	301001196	1	INTERRUPTEUR À FLOTTEUR	[2]
0C	103822324	1	THERMAL RELAY 5.5-8AMP	[2]
0C	31000466	1	KIT PISTON Ø18	[2]
0C	103822325	1	RELAIS THERMIQUE 7-10A	[2]
0C	301000731	1	INTERRUPTEUR	[2]
0C	301002111	1	SONDE DE TEMPERATURE	[2]
0C	103822301	1	CONTACTEUR ÉLECTROMAGNÉTIQUE 100-M12NKD3	[2]
0C	301002108	1	CARTE ELECTRONIQUE	[2]
0C	28877	1	INTERRUPTEUR	[2]
0C	103822328	1	RELAIS THERMIQUE 17-25A	[2]
0C	5905	1	ROULEMENT	[2]
0C	63058	1	RACCORD	[2]
0C	101117815	1	KIT SONDE DE NIVEAU	[2]
0C	103822326	1	RELAIS THERMIQUE JR28-25-1316.9-13A	[2]
0C	301000139	1	RESISTANCE DE CHAUFFE 460V 6KW	[2]

Part Notes:

- [1] - A
 [2] - C
 [3] - C
 STOCK COVERS GUARANTEE

