

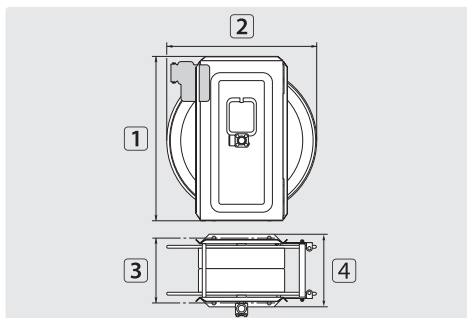
Enrouleurs automatiques haute-pression

Les enrouleurs à rappel automatique de la série ST et SoST sont très robustes et de haute qualité. Ils bénéficient des caractéristiques avantageuses suivantes :

- » Arbre de rotation monté sur coussinets sans entretien, totalement inaltérable à l'humidité et aux impuretés.
- » Le tambour est indexé sur 8 positions par tour. Une courte impulsion sur le flexible permet de déverrouiller le blocage du tambour.
- » Compatibilité : eaux, eaux additionnées de détergents, air, huiles et graisses liquides.

- » Très haute qualité de la lame ressort, très grande durée de vie.
- » Tous nos enrouleurs automatiques sont de façon standard équipés du raccord tournant Suttner. Les raccords ST-322 sont entièrement en inox et comportent un système d'étanchéité à bagues coulissantes.
- » D'autres modèles peuvent être livrés sur demande : avec polissage électrolytique de l'inox destiné à l'agroalimentaire ou encore en version antidéflagrante ATEX pour l'usage dans les zones explosibles.

ST 14 / ST 20 / ST 30 / ST 40

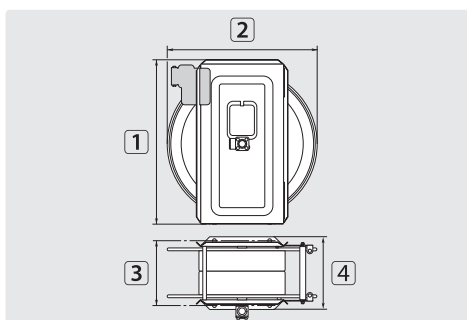


TYP	extérieur Ø = tuyau (←)
01	15,0 mm = 14 m
02	15,0 mm = 20 m
03	15,0 mm = 40 m
08	25,0 mm = 10 m
09	25,0 mm = 36 m
10	15,0 mm = 28 m

Acier thermolaqué. Convient pour zone abritée

R+M Nr.	★	⊕	⊖	DN	P	°C	δ	1	2	3	4	TYP
750 14	●	3/8" F	3/8" F	10	400 bar	90 °C	14,0 kg	440 mm	400 mm	176 mm	206 mm	01
750 141	●	M22 M	M22 M	10	400 bar	90 °C	14,0 kg	440 mm	400 mm	176 mm	206 mm	01
750 20	●	3/8" F	3/8" F	10	400 bar	90 °C	16,0 kg	500 mm	460 mm	176 mm	206 mm	02
750 201	●	M22 M	M22 M	10	400 bar	90 °C	16,0 kg	500 mm	460 mm	176 mm	206 mm	02
750 30	■	3/8" F	3/8" F	10	400 bar	90 °C	18,0 kg	500 mm	460 mm	226 mm	256 mm	10
750 40	■	3/8" F	3/8" F	10	400 bar	90 °C	25,0 kg	500 mm	460 mm	276 mm	306 mm	03
750 401	■	M22 M	M22 M	10	400 bar	90 °C	25,0 kg	500 mm	460 mm	276 mm	306 mm	03
750 201 9	●	3/4" F	3/4" F	19	200 bar	90 °C	17,0 kg	500 mm	460 mm	176 mm	206 mm	08
750 401 9	▲	3/4" F	3/4" F	19	200 bar	90 °C	26,5 kg	500 mm	460 mm	376 mm	406 mm	09

ST 14 / ST 20 / ST 30 / ST 40



TYP	extérieur Ø = tuyau (←)
01	15,0 mm = 14 m
02	15,0 mm = 20 m
03	15,0 mm = 40 m
04	15,0 mm = 57 m
05	20,0 mm = 17 m
06	20,0 mm = 25 m
07	20,0 mm = 37 m
09	25,0 mm = 36 m
10	15,0 mm = 28 m

Inox AISI 304. Convient pour zone non abritée

R+M Nr.	★	⊕	⊖	DN	P	°C	δ	1	2	3	4	TYP
740 14	●	3/8" F	3/8" F	10	400 bar	90 °C	14,0 kg	440 mm	400 mm	176 mm	206 mm	01
740 141	●	M22 M	M22 M	10	400 bar	90 °C	14,0 kg	440 mm	400 mm	176 mm	206 mm	01
740 20	●	3/8" F	3/8" F	10	400 bar	90 °C	16,0 kg	500 mm	460 mm	176 mm	206 mm	02
740 201	●	M22 M	M22 M	10	400 bar	90 °C	16,0 kg	500 mm	460 mm	176 mm	206 mm	02
740 30	■	3/8" F	3/8" F	10	400 bar	90 °C	18,0 kg	500 mm	460 mm	226 mm	256 mm	10
740 301	■	M22 M	M22 M	10	400 bar	90 °C	18,0 kg	500 mm	460 mm	226 mm	256 mm	10
740 312	■	1/2" F	1/2" F	12	400 bar	90 °C	18,0 kg	500 mm	460 mm	226 mm	256 mm	06
740 40	■	3/8" F	3/8" F	10	400 bar	90 °C	25,0 kg	500 mm	460 mm	276 mm	306 mm	03
740 401	■	M22 M	M22 M	10	400 bar	90 °C	25,0 kg	500 mm	460 mm	276 mm	306 mm	03
740 60	▲	3/8" F	3/8" F	10	400 bar	90 °C	32,5 kg	500 mm	460 mm	376 mm	406 mm	04
740 201 2	●	1/2" F	1/2" F	12	300 bar	90 °C	16,0 kg	500 mm	460 mm	176 mm	206 mm	05
740 401 2	■	1/2" F	1/2" F	12	300 bar	90 °C	25,0 kg	500 mm	460 mm	276 mm	306 mm	07
740 401 9	▲	3/4" F	3/4" F	19	200 bar	90 °C	26,5 kg	500 mm	460 mm	376 mm	406 mm	09