

*Cleaning
Equipment*



portotecnica

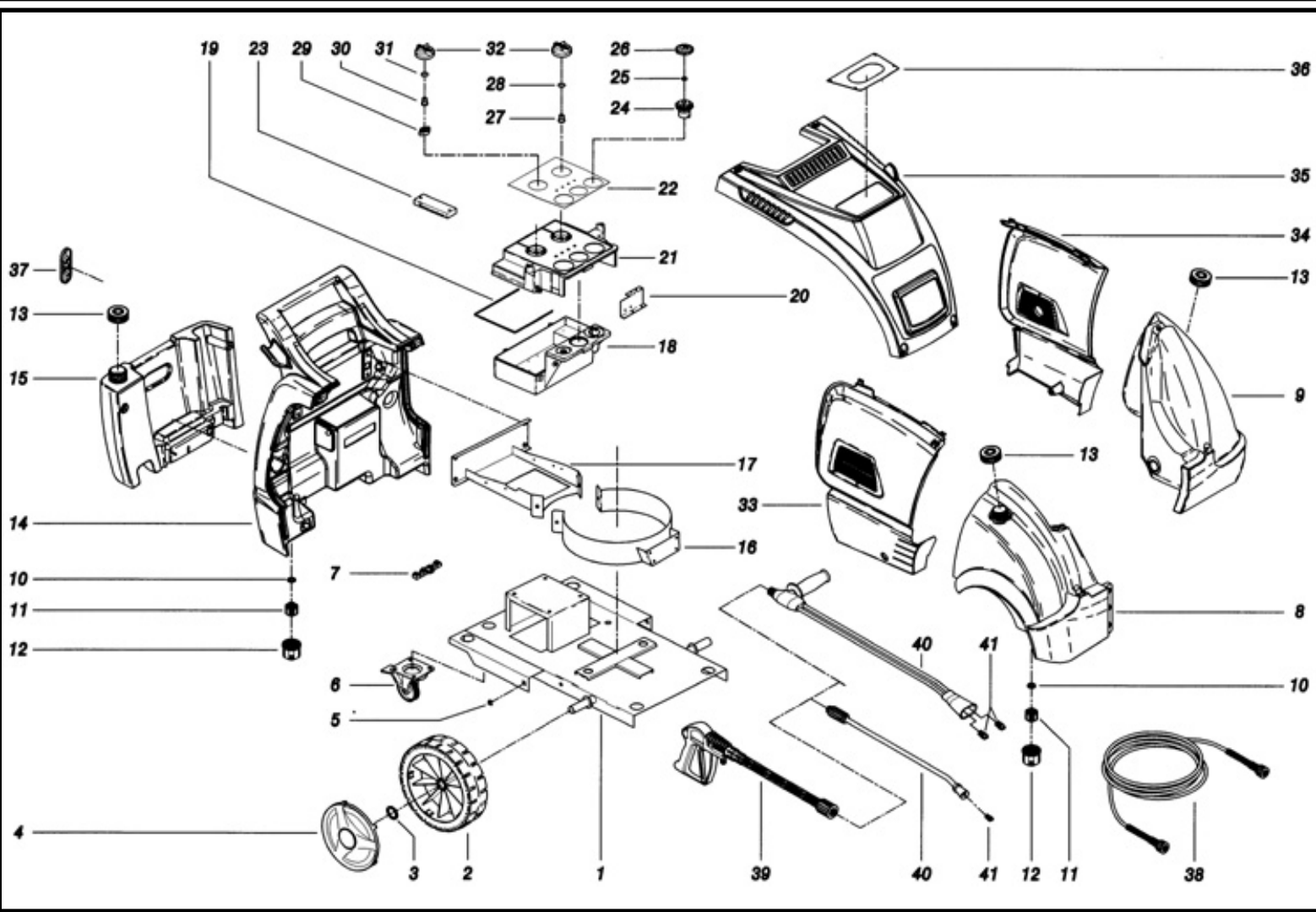
www.portotecnica.com

Spare Parts List

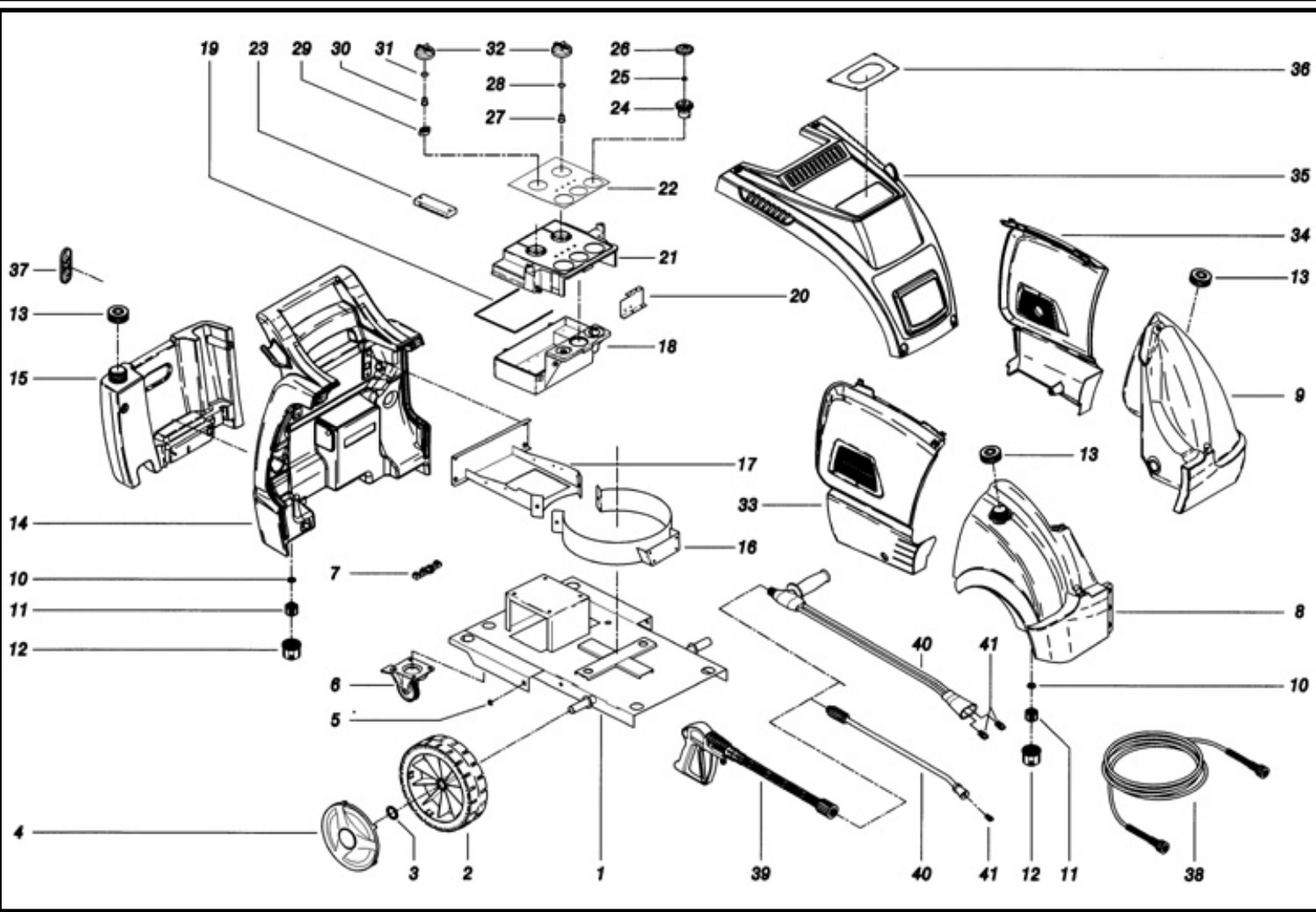
ICA SOTECO

Ref: IDAC45471

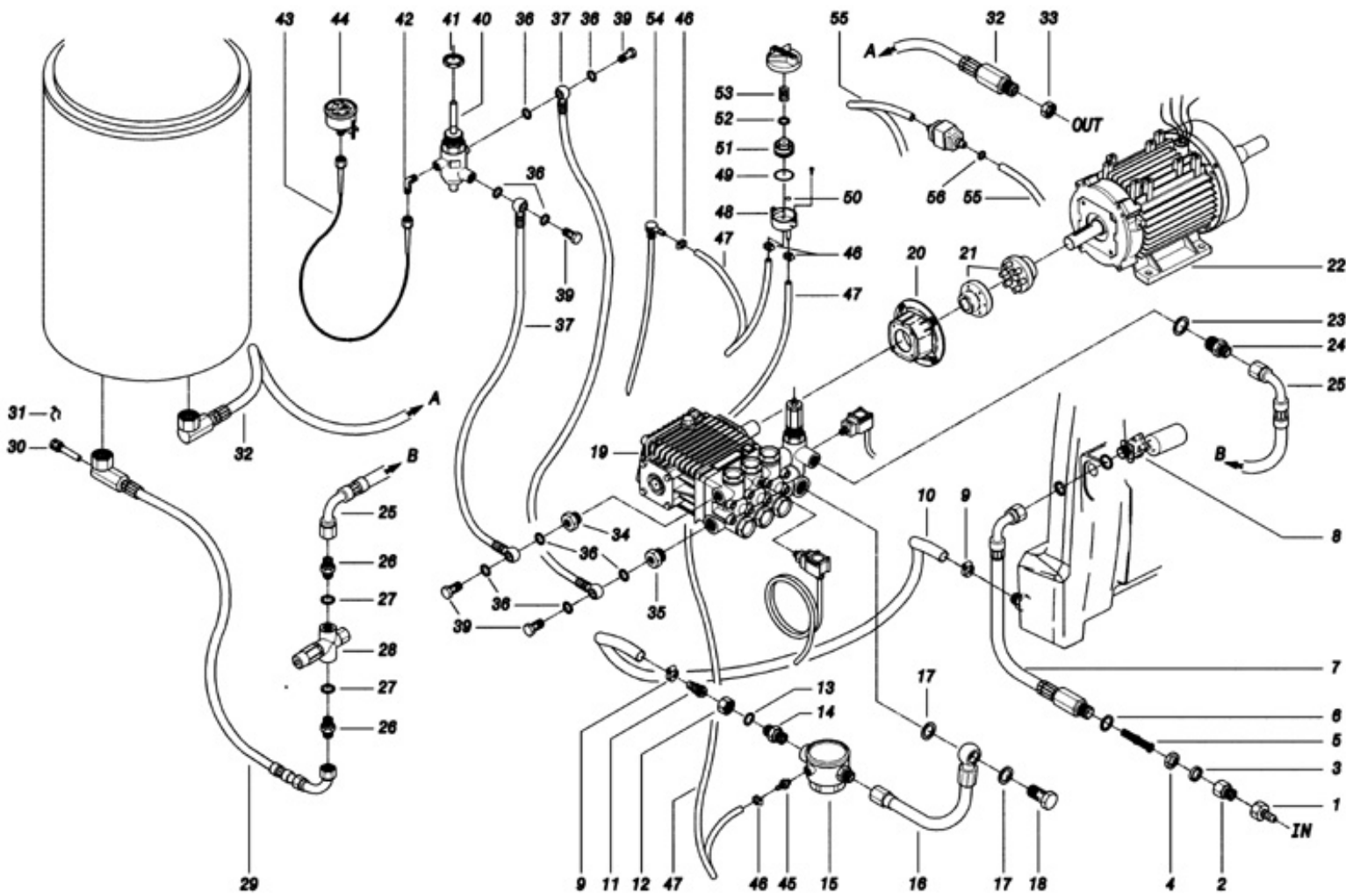
Model: IDROP OPTIMA DS 149 M 230/50 3-01PRT



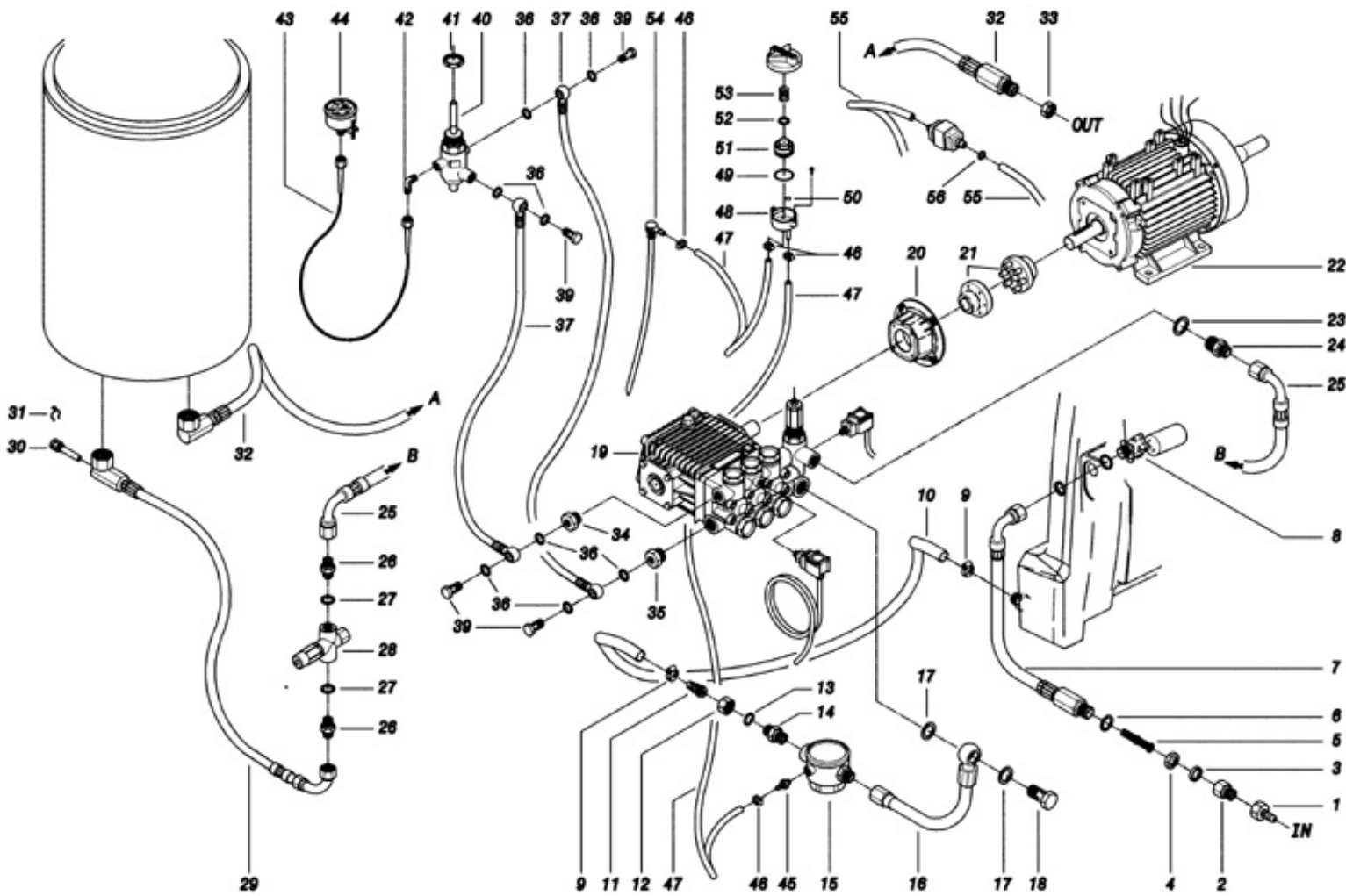
Ref.	K	Part N.	Customer Part N.	Description	Qty	Validity: From	To
0001	LAFN44888			CHARIOT P176	1,00		
0002	RTRT45383			ROUE D.305-D.25 RT-IPC	2,00		
0003	VTRS09813			RONDELLE D.25	2,00		
0004	MPVR45384			ENJOLIVEUR ROU.D. 305 RT-PRT	2,00		
0005	VTDD46044			ECROU M 6 GB. 1.7X 2.5 ZT	2,00		
0006	RTRT13708			ROUE PIVOTTANTE.D.125 P. MZ.PLS	1,00		
0007	MEVR33994			COLLIER DE SER.4228 B D. 6- 18	1,00		
0008	MPVR45432			RESERVOIR FUEL P176 PEHD	1,00		
0009	MPVR45431			RESERVOIR P176 PEHD	1,00		
0010	GUGO11489			JOINT D.22X1,5	2,00		
0011	PVVR11806			BOUCHON ECHAPP.FLL	4,00		
0012	MPVR20187			FRETTE M 39 X 3	4,00		
0013	MPVR45426			BOUCHON RESERV.P176 PEHD	3,00		
0014	MPVR45429			POIGNEE P176-OPTIMA C/SRB. PEHD	1,00		
0015	MPVR45430			PORTE-OUTIL P176 C/SRB. PEHD	1,00		
0016	LAFN45946			SUPPORT BOITE P176	1,00		
0017	LAFN44875			SUPPORT P176	1,00		
0018	MPVR44327			BOITE CONTROLE P176 ABS	1,00		
0019	GUGO11309			JOINT MOUSSE D. 3	1,20		
0020	LAFN45827			ETRIER SUPPORT P176 BT	1,00		
0021	MPVR44326			COUVERCLE BOITEP176 ABS	1,00		
0022	ETET45898			ETICHETTE P176-OPTIMA PLC	1,00		
0023	MPVR33250			COUVERCLE CABLEMISTRAL	1,00		
0024	MPVR45422			POIGNEE P176 PA6 GREY	1,00		
0025	VTAE13935			BAGUE D'ARRET D. 7 UNI 7435	2,00		
0026	MPVR45859			BOUCHON P176 GREY	1,00		
0027	MPVR23482			TALON TEC. TUV	1,00		
0028	GUGO23079			BAGUE V-SEAL VA0014 13.5- 15.5	2,00		
0029	MPVR41903			EPAISSEUR TERM.IM.PA66	1,00		
0030	MPVR23484			TALON THERM.KSM TUV	1,00		
0031	GUGO25527			O-RING D. 14 X 3 NBR 70SH	1,00		
0032	MPVR20190			POIGNEE GRIS KSM	3,00		
0033	MPVR45796			PANNEAUX LAT. P176 DX RD	1,00		
0034	MPVR45795			PANNEAUX LAT. P176 SX RD	1,00		
0035	MPVR45881			COUVERT.ROUGE P176-OPTIMA PP	1,00		
0036	LAFN45454			PANNEAU P176-OPT INX	1,00		
0037	MPVR45452			BOUCHON P176 PP RED	2,00		
0038	TBAP25324			TUYAU H.P. R1 MT 10 5/16" IRV - IRV	1,00		
0039	IPPR45298			POIGNEE G 4500 - P 330 - M22 M V	1,00		



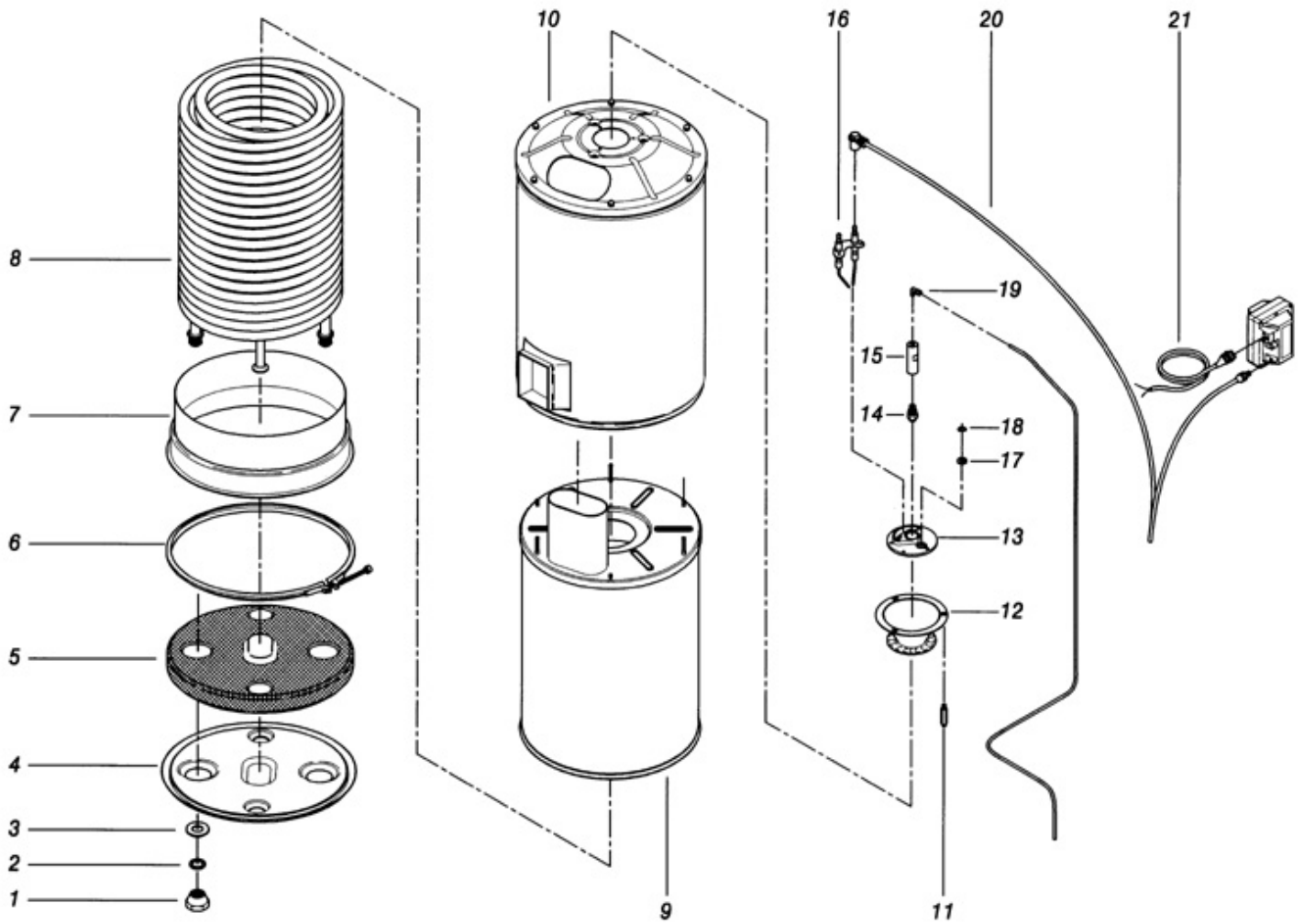
Ref. K	Part N.	Customer Part N.	Description	Qty	Validity:	
					From	To
0040	LCPR12976		RALLONGE P 70	1,00		
0041	UGLN02285		BUSE 1/4 2503	1,00		



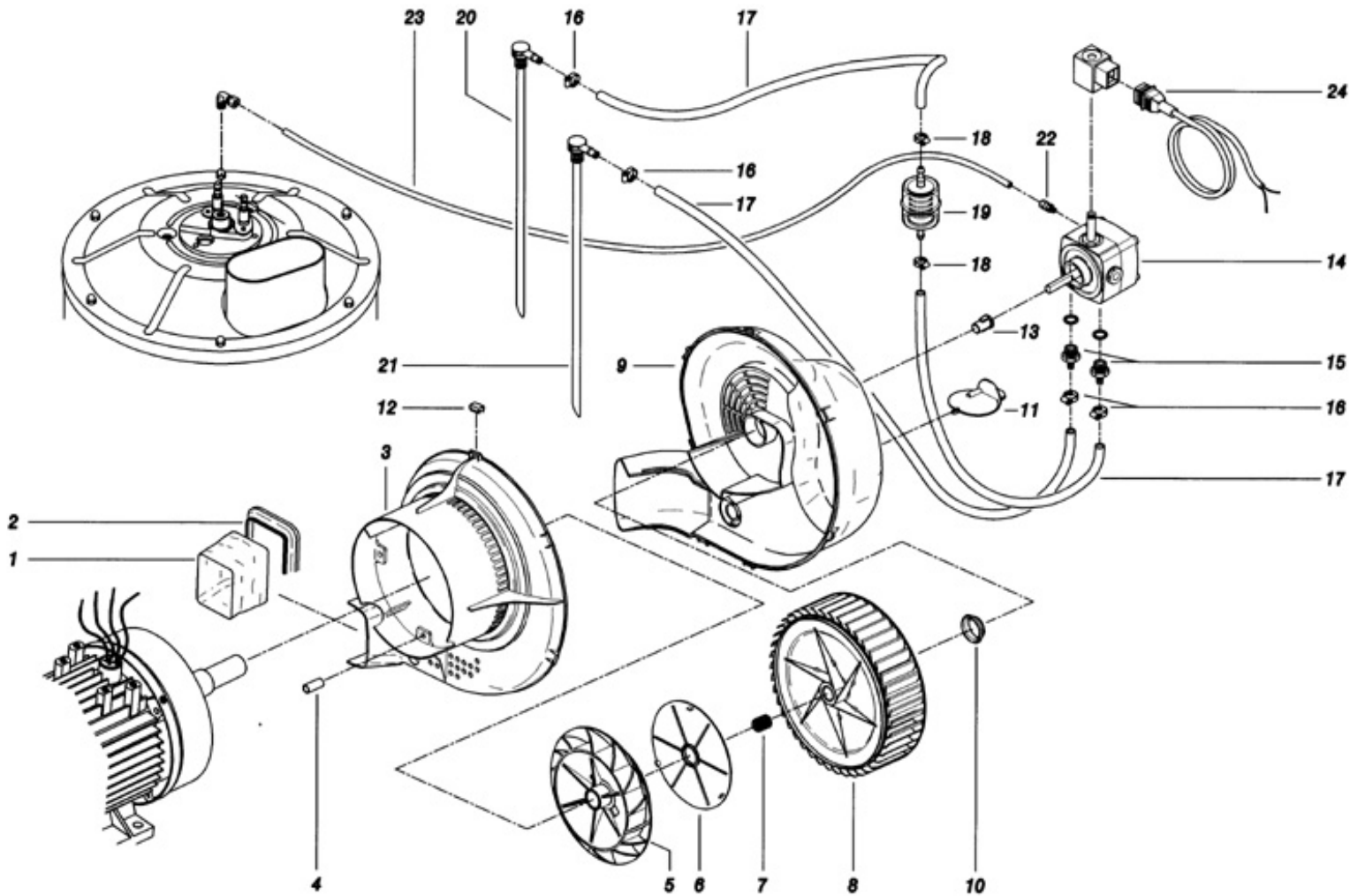
Ref.	K	Part N.	Customer Part N.	Description	Qty	Validity: From	To
0001		RCVR29600		PRISE PTC 3/4 F	1,00		
0002		RCVR37806		REDUCTION PTC 3/4-1/2 M/F	1,00		
0003		GUGO37736		JOINT D. 10- 19 X 5 70SH	1,00		
0004		RCDS21223		FRETTE 1/2" X 4 NIK	1,00		
0005		FTAC30214		FILTRE D.15X67	1,00		
0006		VTRS00549		RONDELLE D.21,5X27X1.5 (1/2) RM	1,00		
0007		TBBP46227		TUYAU B.P. L= 700 3/4F 90° - 1/2M	1,00	03/2002	
0008		RCGR39997		FLOTTEUR MTM 3/4G M 10BAR	1,00		
0009		FSVR00431		COLLIER D. 16-25	2,00		
0010		TBBP00055		TUYAU B.P. D.15-23 10BAR AYTOK.	0,55		
0011		RCVR46040		RACC. P. TUYAU PPL D.15 -P.G3/4	1,00		
0012		RCVR46041		RONDELLE G. 3/4 P.PG. D.15 PPL	1,00		
0013		GUGO01036		O-RING D. 10.82 X 1.78 NBR 70SH	1,00		
0014		RCDS46142		NIPPLE 3/4 - 1/2 CB D. 6.0	1,00		
0015		FTAC46472		FILTRE EAU 1/2 MF	1,00	02/2002	
0016		RCDS45446		TUYAU D.16X2 90° OC.1/2"-G 1/2F	1,00		
0017		VTRS12491		RONDELLE 1/2	2,00		
0018		RCDS16328		VIS CREUSE G 1/2 D.8	1,00		
0019		PPAP45413		POMPE "63" EL2009V DX T.OT.H DS	1,00		
0020		MFVR44328		CONTRE-BRIDE H100 P176	1,00		
0021		FGGT45424		ACC. ELASTIQUE W 1 2PZ. P176	1,00		
0022		MOMO45408		MOTEUR 1PH P176 HP 3 230-504P H100	1,00		
0023		GUGO03507		O-RING D. 13.95 X 2.62 VIT 70SH	1,00		
0024		RCDS21480		NIPPLE 3/8 - 3/8 SV S.OR	1,00		
0025		TBAP46212		TUYAU D.JONCT. 3/ 8 R1 L=470 3/8F-F 90°	1,00		
0026		RCDS00610		NIPPLE 3/8 - 3/8 SV	2,00		
0027		VTRS00548		RONDELLE D.17,5X22X1,5 (3/8)RM	1,00		
0028		VVSC40541		SOUPAPE VS 220 2 G3/8 F	1,00		
0029		TBAP46211		TUYAU D.JONCT. 3/ 8 R1 L=245 3/8F90-1/2P	1,00		
0030		RCDS00593		RECUPERATION IM 0-120 L=50	1,00		
0031		MLML02623		RESSORT IMT	1,00		
0032		TBAP46228		TUYAU D.JONCT. 3/ 8 R1 L=485 M22+M26-M26	1,00	03/2002	
0033		RCDS21120		FRETTE M 26 X 1,5	1,00	03/2002	
0034		RCVR03760		REDUCTION 3/8-1/8 M/F	1,00		
0035		RCDS46197		REDUCTION 1/2-1/8 M/F OT CH.24	1,00		
0036		VTRS15369		RONDELLE D.10 X14X1 1/8	4,00		
0037		TBAP45876		TUYAU POLYAMIDEL=510 1/8OC.-1/8OC.	2,00		
0039		RCDS15625		VIS CREUSE G 1/8 L=22	4,00		
0040		VVSF46730		VALVE DE VAPEURP176 D.1.00 MV	1,00		



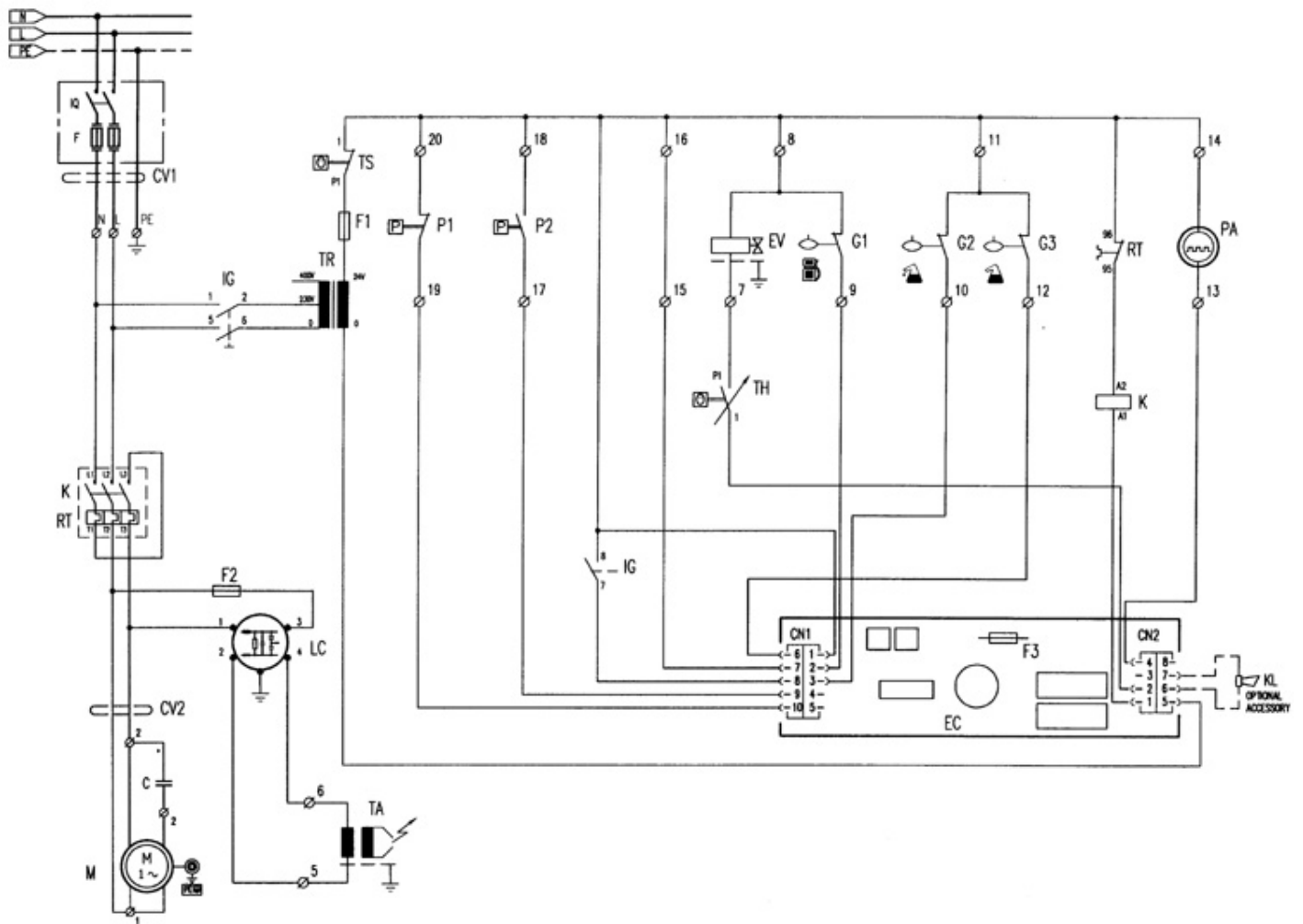
Ref. K	Part N.	Customer Part N.	Description	Qty	Validity:	
					From	To
0041	RCDS21223		FRETTE 1/2" X 4 NIK	1,00		
0042	RCVR35844		COUDE 1/4-1/8 M/M NIK	1,00		
0043	TBAP42069		TUYAU POLYAMIDEL=260 1/4-1/4 F-F	1,00		
0044	MNMN07992		MANOMETRE 0-250 D.50	1,00		
0045	VVSF46712		SOUPAPE 1/4M -PG. D.3X7.5	1,00		
0046	FSVR00427		COLLIER D. 12 CLIC 66-110	4,00		
0047	TBBP00051		TUYAU DETERGENTD. 6-12	2,20		
0048	RCGR08069		CORPS ROBINET DET. PRT	1,00		
0049	GUGO12183		O-RING D. 23.4 X 3.53 VIT 70SH	1,00		
0050	GUGO08071		O-RING D. 4.48 X 1.78 NBR 70SH	1,00		
0051	RCGR08070		REGULATEUR PRT	1,00		
0052	VTRS00542		RONDELLE D.14X20	1,00		
0053	MLML08068		RESSORT D.1.5 L.23	1,00		
0054	RCDS46087		TIRANT L=400 CPL	1,00		
0055	TBBP00058		TUYAU B.P. D. 4- 6	0,72		
0056	GUGO03500		O-RING D. 6.75 X 1.78 NBR 70SH	1,00		



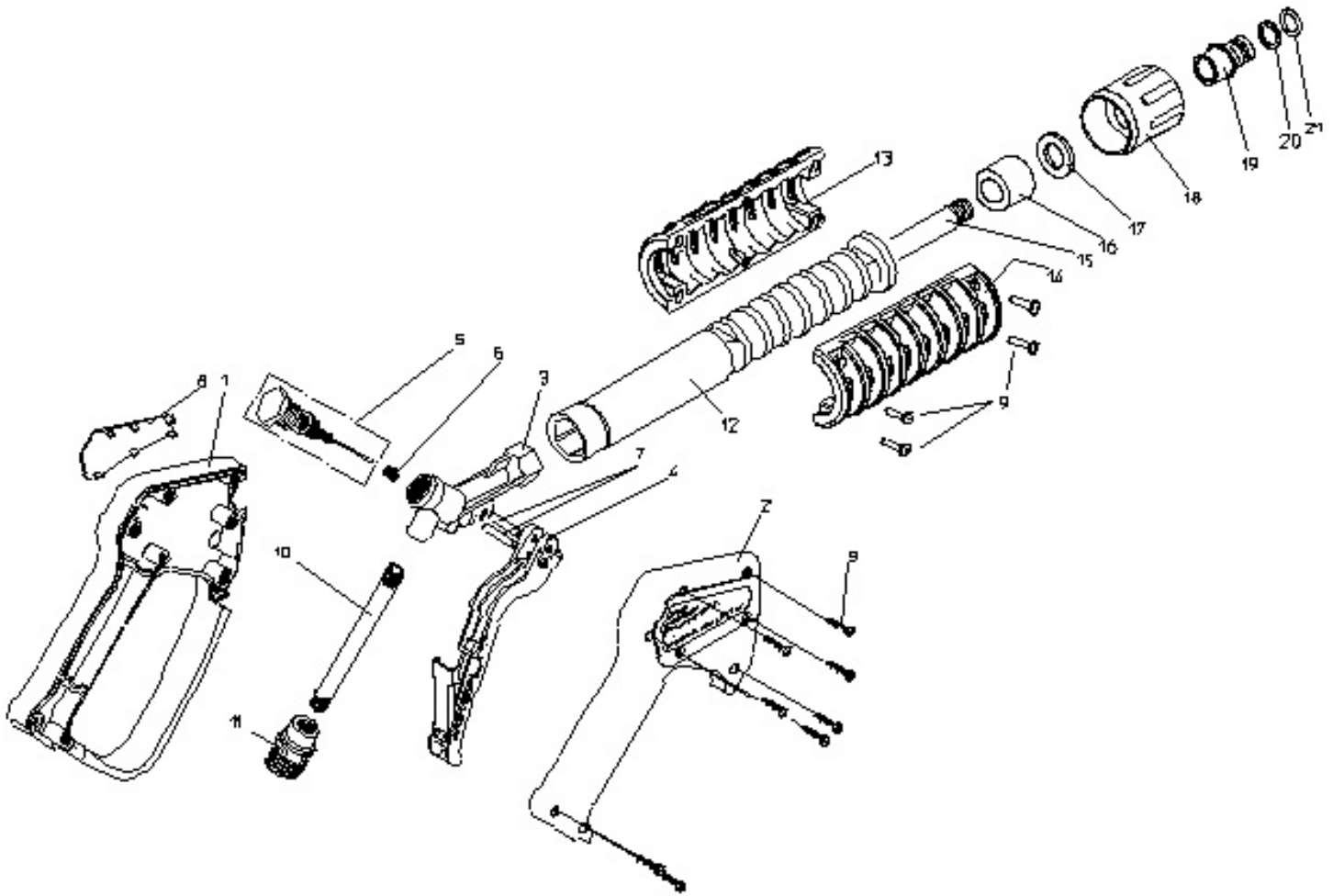
Ref. K	Part N.	Customer Part N.	Description	Qty	Validity:	
					From	To
0001	RCDS21120		FRETTE M 26 X 1,5	2,00		
0002	GUGO21222		O-RING D. 15.54 X 2.62 VIT 80SH	2,00		
0003	GUVR21021		BAGUE ANTIEXTR.D. 21 X17 TEF.	2,00		
0004	LAFN44149		FOND CHAUDIERE P176	1,00		
0005	ITTE44175		FOND P176 C.TE	1,00		
0006	LAFN44150		BAGUE D.345 P176 ZN	1,00		
0007	LAFN44151		BANDE P176 INX	1,00		
0008	LAGR44156		SERPENTIN DOUB.M26X1.5 P176 24MT GRZ	1,00		
0009	LAFN46225		CYLINDRE INT. P176 CP.INX	1,00		
0010	LAFN46711		CYLINDRE EXT. P176-IPC CP.	1,00		
0011	LAFN44159		PIVOT CH.10 X 75.7 M5M/M5M P176	3,00		
0012	LAFN44244		DEFLECTEUR P176 30M INX	1,00	02/2002	
0013	MFVR44251		PORTE-ELECTRODEP176	1,00		
0014	UGBR46119		GIGLEUR BRULEUR0.85 60° S	1,00		
0015	RCDS07642		PORTE BUSE FUT	1,00		
0016	MECA12525		ELECTRODE FUT	1,00		
0017	MPVR18228		TEMOIN HUILE D.17 X3	1,00		
0018	VTAE22633		SEEGER 0.4 X18,30X10,5	1,00		
0019	RCVR08954		COUDE 1/8"-4 B5	1,00		
0020	MECV35334		CABLE A.T. 5KOHM/M L= 400 PIP	2,00		
0021	MECB34463		CABLE BT L=800 SP.	1,00		



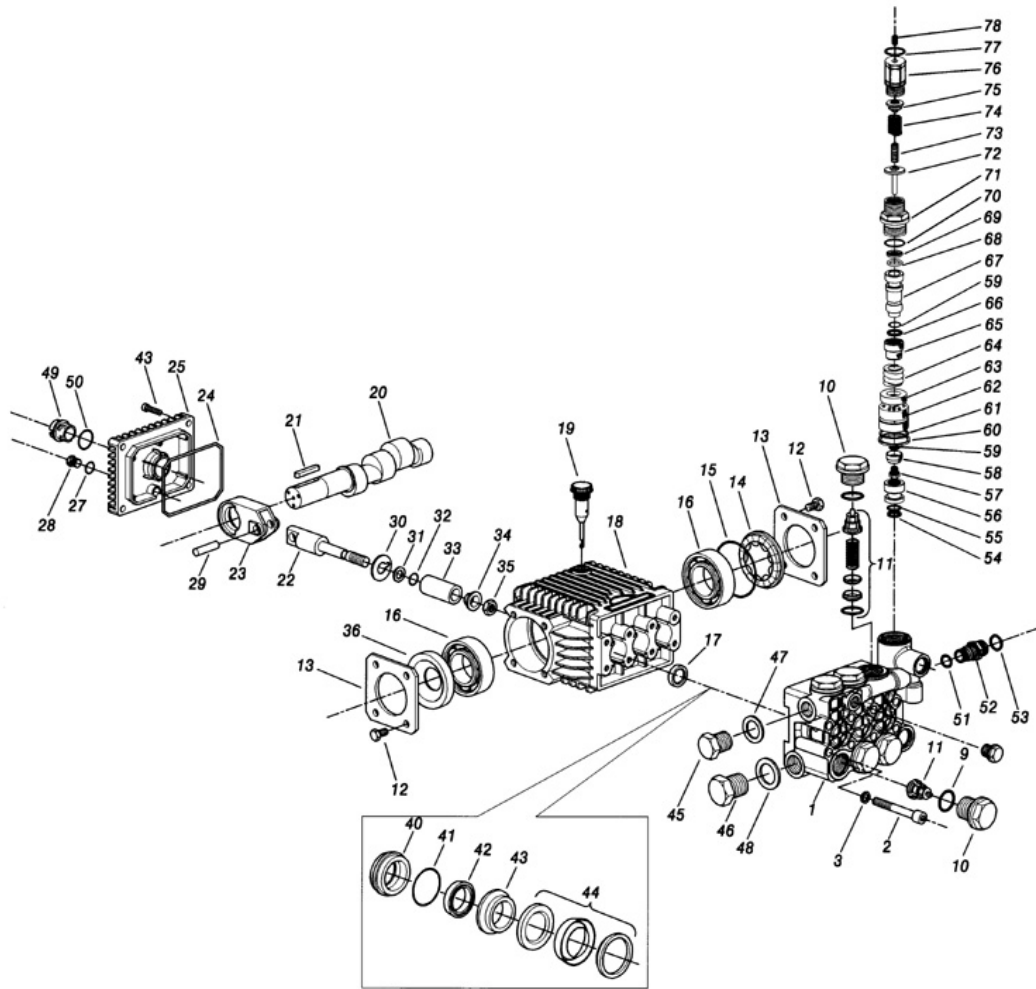
Ref. K	Part N.	Customer Part N.	Description	Qty	Validity:	
					From	To
0001	MPVR44176		MANCHON P176 H= 50	1,00		
0002	FSVR01873		COLLIER LG 31920 9 X500	1,00	02/2002	
0003	MPVR45488		CORPS COQUILLE P176 PP	1,00		
0004	LAFN46100		ENTRETOISE D. 5.5/8.5-15 L= 9 P176	4,00		
0005	VEVR45443		VENTIL. MOTEUR P176 H 100	1,00		
0006	MPVR45444		SEPARATEUR P176 ABS	1,00		
0007	VTVR45002		DOUILLE D. 17-19X19 CPS.	1,00		
0008	VEVR45487		HELICE P176 D.240 43P. PA6	1,00		
0009	MPVR45489		COUV. VENTILAT.P176 PP	1,00		
0010	LAFN45783		DOUILLE D. 30 P176	1,00		
0011	MPVR45445		PAPILLONFLUEGELP176 PP	1,00		
0012	VTVR20127		AGRAFE KSM	7,00		
0013	FGGT36513		JOINT HP 0.25 AACO	1,00		
0014	PPGS46118		POMPE FUEL DNF BFPC R5L2	1,00		
0015	RCDS00626		RACC. P. TUYAU 1/4 M D. 5- 7	2,00		
0016	FSVR00427		COLLIER D. 12 CLIC 66-110	4,00		
0017	TBCO06945		TUYAU B.P. D. 6-12 10BAR	2,20		
0018	FSVR11197		COLLIER D.I. 11 13315	2,00		
0019	FTCO34840		FILTRE FUEL FB 1	1,00		
0020	RCDS46087		TIRANT L=400 CPL	1,00		
0021	RCDS46247		TIRANT L=190 CPL	1,00	01/2002	
0022	RCVR14014		RACCORD BI-CONEDTT 1/8" M B1 D. 2/ 4 NIK	1,00		
0023	TBCO46140		TUYAU GASOIL P176 30MT D. 4	1,00		
0024	MECB46130		CABLE DLT L=1100	1,00		



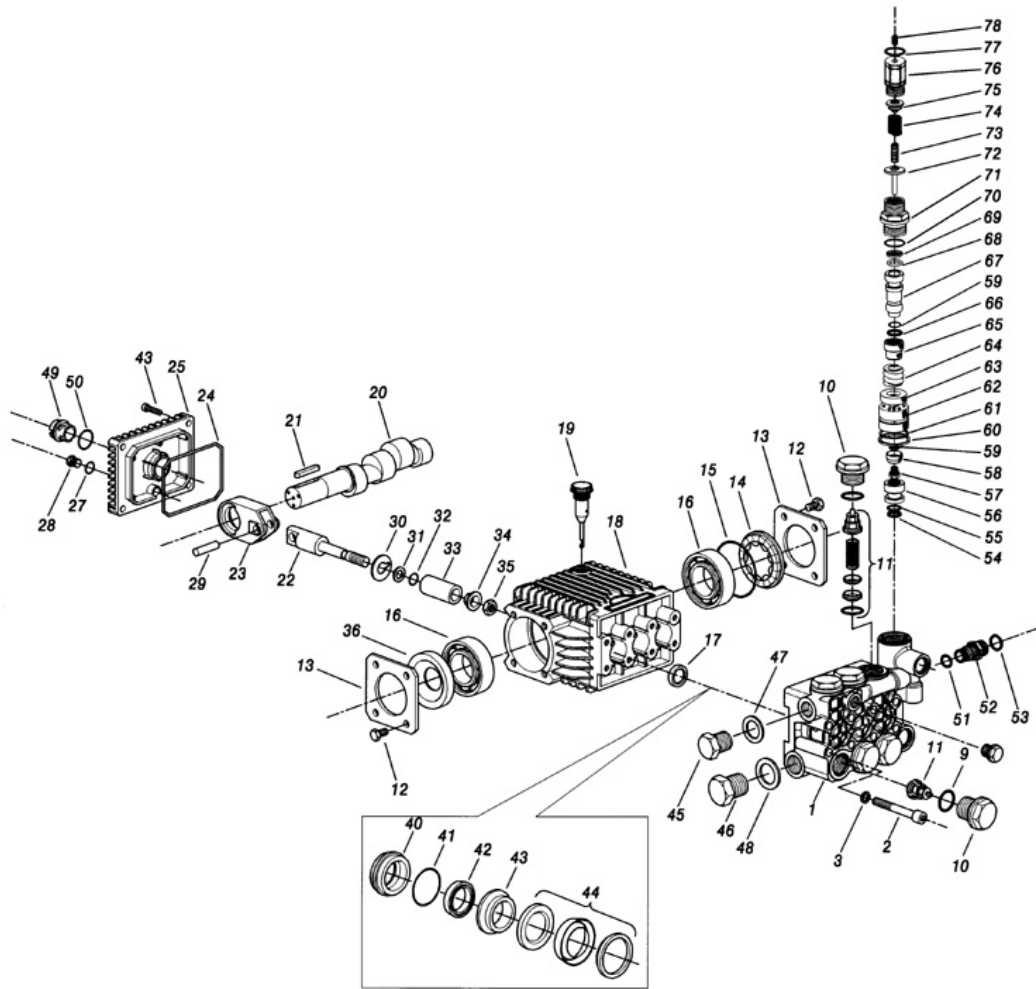
Ref.	K	Part N.	Customer Part N.	Description	Qty	Validity:	
						From	To
K		METT45017		TELERUPTEUR SIE 3RT 1023 1AC20 24V	1,00		
EC		MECE44178		PLATINE P176 T-ST/MP/LIV. 24V	1,00		
EV		MEBE43704		BOBINE DNF 24-50	1,00		
F1		MEVR02824		FUSIBLE 5X20 1A	1,00		
F2		MEVR00237		FUSIBLE 5X20 3,15A	1,00		
IG		MECI40544		COMMUTATEUR 0-1-2 HD12H022-R000	1,00		
LC		MECE46138		FILTRE LC RFI 250V 10A	1,00		
P1		MEPF39901		PRESSOSTAT MTM 1/4M NA/NC 15B. MICRO	1,00		
P2		MEPF39902		PRESSOSTAT MTM 1/4M NA/NC 25B. MICRO	1,00		
PA		MEPD45940		POMPE DOSEUSE NME 1 24V 50/60HZ	1,00		
RT		METT45026		RELAIS THERM. SIE 3RU1126-4AB0 11-16 A	1,00		
TA		METR34464		TRANSFORMATEUR 230V-50HZ 2X4000V SP4 CM	1,00		
TH		METK19354		THERMOSTAT 0-150° L=1200	1,00		
TR		METR11977		TRANSFORMATEUR 35VA 230-400/24 50/60HZ	1,00		
TS		METK34839		THERMOSTAT 50°C TR/711-N C.1.5	1,00		
CV1		MECB10519		CABLE H07 RNF 3X2.5 L=6.500	1,00		
G123		MECI46015		SENSEUR NIVEAU S1.PML.M16 +KIT GU/DA	3,00		



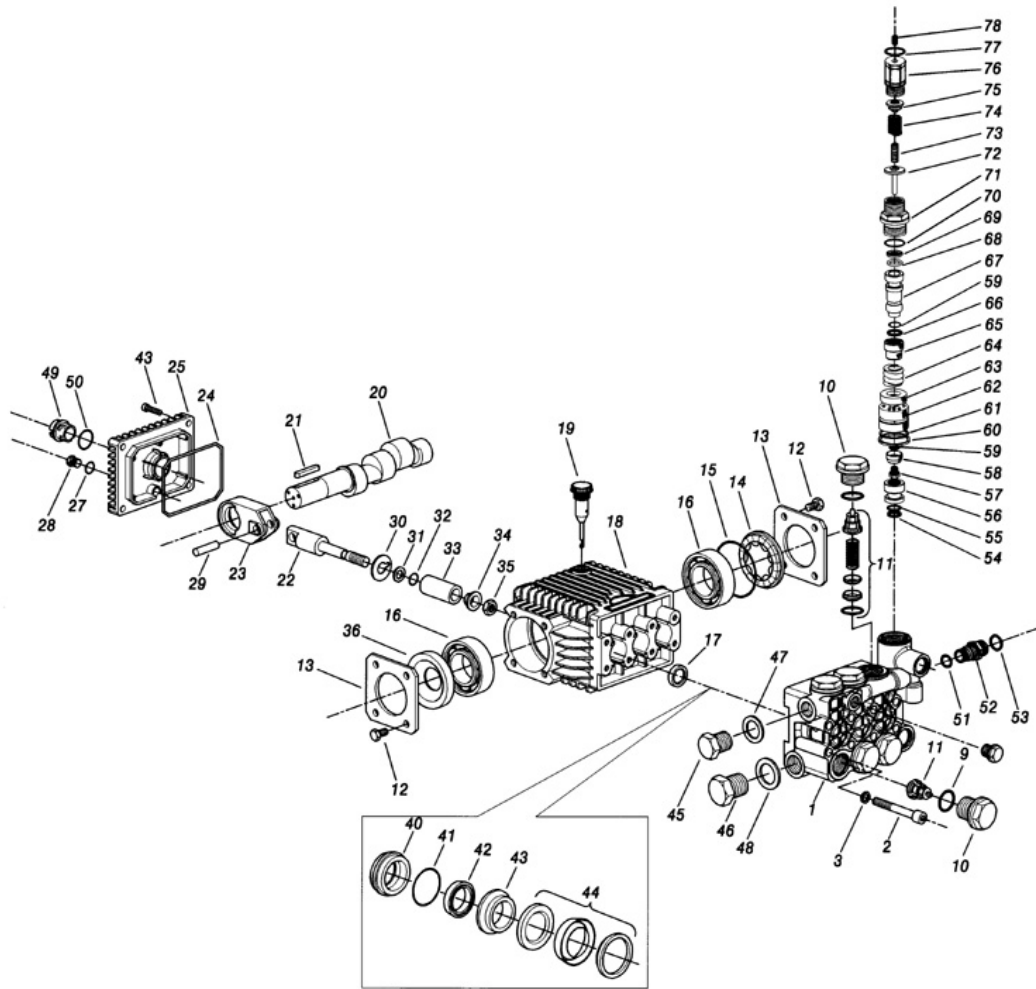
Ref. K	Part N.	Customer Part N.	Description	Qty	Validity:	
					From	To
0001	MPVR46562		COQUILLE G 4500	1,00		
0002	MPVR46563		COUVERCLE G 4500	1,00		
0003	PVVR46564		CORPS PISTOLET G 4500 G1/4 OT.	1,00		
0004	MPVR46565		GACHETTE G 4500	1,00		
0005	PVVR46566		PETIT PISTON G 4500 CPL.	1,00		
0006	PVVR46567		TIGE DE PISTON G 4500 CPL.	1,00		
0007	VTVR46568		GOUPILLE G 4500	2,00		
0008	MPVR46569		PLAQUE G 4500 RD.	1,00		
0009	VTVT28553		VIS TCB-TC 3.5X16	11,00		
0010	PVVR37732		TUYAU G 1/4" M/M L.139	1,00		
0011	RCIN03752		RACCORD MALE 1/4FA	1,00		
0012	MPVR46570		PROTECTION P 330 ST	1,00		
0013	PVVR13440		PROT. COQUILLE ST	2,00		
0015	LCPR46571		TUYAU 1/4 L=330 INOX	1,00		
0016	MPVR46572		ENTRETOISE P 330 ST	1,00		
0017	VTRS04931		RONDELLE D.13X19X1.5	1,00		
0018	PVVR13445		RONDELLE M 22X1,5 L=45	1,00		
0019	RCVR13030		CHEVILLE-GOUJONG 1/4 F L=47	1,00		
0020	GUVR10526		BAGUE ANTIEXTR.D.13.9X10.2 C.BZ	1,00		
0021	GUGO10525		O-RING D. 9.3 X 2.4 NBR 70SH	1,00		



Ref.	K	Part N.	Customer Part N.	Description	Qty	Validity:	
						From	To
0001		MFVR46812		CULASSE "63" D.15 V.INT.TS OT	1,00		
0002		VTVT46018		VIS TCEI M 8X 65 UNI 5931 TRP	8,00		
0003		VTRS14242		RONDELLE D. 8.4X13X0.8 UNI7064 SCH	8,00		
0009	S	GUGO19395		O-RING D. 20.24 X 2.62 NBR 70SH	6,00		
0010	S	RCDS28466		BOUCHON M24X1.5X17 "44"	6,00		
0011	S	VVAM28467		ENSEMBL. CLAPET"44" WW136-186	6,00		
0012		VTVT01109		VIS TE 6X10 UNI5739	8,00		
0013		MFVR03562		COUVERCLE CART.W 70	2,00		
0014		MFVR28454		ENTRETOISE "44"	1,00		
0015		GUGO01040		O-RING D. 55.56 X 3.53 NBR 70SH	1,00		
0016		CUVR09654		ROULEM.A BILLES6305	2,00		
0017	S	GUGO46019		JOINT SPI 18X 26X 6 -L.CM -NBR70SH	3,00		
0018		MFVR46020		CARTER POMPE "63"	1,00		
0019		PVVR01089		JAUGE D'HUILE W 70	1,00		
0020		ALMO46021		ARBRE "63" N C.12 D.24	1,00		
0021		VTVR45821		CLAVETTE 8X 7X22 UNI 6604	1,00		
0022		PVVR46022		TIGE DE PISTON "63"	3,00		
0023		BLVR46023		BIELLE "63"	3,00		
0024		GUGO18695		O-RING D. 101.27 X 2.62 NBR 70SH	1,00		
0025		MFVR46024		COUVERCLE CART."63"	1,00		
0026		VTVT01114		VIS TCEI 6X14 UNI 5931	4,00		
0027		GUGO01036		O-RING D. 10.82 X 1.78 NBR 70SH	1,00		
0028		RCDS01088		BOUCHON 1/4X 9 M WW90	2,00		
0029		PVVR46025		CHEVILLE-GOUJOND. 9X27,5 "63"	3,00		
0030		VTRS46026		RONDELLE D. 9X25X0,5 "63"	3,00		
0031		GUVR10257		BAGUE ANTIEXTR.WW161	3,00		
0032		GUGO10464		O-RING D. 5.28 X 1.78 NBR 70SH	3,00		
0033		PIVR09319		PISTON D.15 TURBO 14.160	3,00		
0034		VTRS46027		RONDELLE D. 8 C/CLL.	3,00		
0035		VTDD04284		ECROU M8X1,25X12X3,5 S2	3,00		
0036		GUGO28465		JOINT SPI 25X 62X10 NBR70	1,00		
0040	S	PVVR46816		BAGUE P.GARNIT.D. 15 "63"	3,00		
0041	S	GUGO01263		O-RING D. 28.30 X 1.78 NBR 70SH	3,00		
0042	S	GUVR46113		BAGUE D'ETANCH.D. 15 L.P. "63"	3,00		
0043	S	PVVR46817		BAGUE INTERMED.D. 15 "63"	3,00		
0044	S	GUVR46112		BAGUE D'ETANCH.D. 15 H.P. "63"	3,00		
0045		RCDS01090		BOUCHON 3/8X13 M WW90	1,00		
0046		RCDS01091		BOUCHON 1/2X10 M	1,00		
0047		VTRS01074		RONDELLE D.17,5X23 X1,5	1,00		



Ref.	K	Part N.	Customer Part N.	Description	Qty	Validity:	
						From	To
0048		VTRS01075		RONDELLE D.21,5X27 ALL	1,00		
0049		PVVR46032		VOYANT HUILE S."63"	1,00		
0050		GUGO01044		O-RING D. 26.58 X 3.53 NBR 70SH	1,00		
0051		GUGO19194		O-RING D. 11.11 X 1.78 NBR 70SH	1,00		
0052		PVVR46785		RACCORD TS "63" VALV.H	1,00		
0053		GUGO09720		O-RING D. 14 X 1.78 NBR 70SH	1,00		
0054	S	GUVR11651		BAGUE ANTIEXTR.D. 10.6X15X2	1,00		
0055	S	GUGO03501		O-RING D. 9.92 X 2.62 VIT 70SH	1,00		
0056	S	PVVR12887		SIEGE SOUPE CONTROL SET W1	1,00		
0057	S	VTVT18667		VIS M 5X0,8X7,5	1,00		
0058	S	PVVR18668		SOUPE CLT	1,00		
0059	S	GUGO03497		O-RING D. 6.75 X 1.78 VIT 80SH	2,00		
0060	S	GUVR28469		BAGUE ANTIEXTR.D.23	1,00		
0061	S	GUGO08182		O-RING D. 21.91 X 1.78 NBR 70SH	1,00		
0062	S	PVVR28470		GUIDE SOUPE "44"	1,00		
0063	S	PVVR28471		SOUPE "44"	1,00		
0064	S	MLML28472		RESSORT D. 18.5 X11 "44"	1,00		
0065	S	PVVR28473		ENTRETOISE "44"	1,00		
0066	S	GUVR04309		BAGUE ANTIEXTR.HM	1,00		
0067	S	PVVR28474		PISTON COMMANDE"44"	1,00		
0068	S	GUGO01946		O-RING D. 9.13 X 2.62 VIT 70SH	1,00		
0069	S	GUVR01940		BAGUE ANTIEXTR.K7	1,00		
0070		GUGO01037		O-RING D. 23.81 X 2.62 NBR 70SH	1,00		
0071		PVVR28475		DOUILLE "44"	1,00		
0072		PVVR28476		COUPELLE RESS. "44" INF.	1,00		
0073		MLML28477		RESSORT D. 7.6 X29 "44"	1,00		
0074		MLML11655		RESSORT D.15X35	1,00		
0075		PVVR11656		COUPELLE RESS. W1	1,00		
0076		PVVR18672		REGLEUR COLT	1,00		
0077		GUGO01057		O-RING D. 20.35 X 1.78 NBR 70SH	1,00		
0078		VTVT20196		VIS EI-ST 8X20 UNI5923	1,00		



Ref. Part N.	Cust. Part N.	Description	Reference
KTRI28508	KIT P	15-123	0011
KTRI28510	KIT P	15-124	0009 0010
KTRI28526	KIT P	137	0054 0055 0056 0057 0058 0059 0060 0061 0062 0063 0064 0065 0066 0067 0068 0069
KTRI46033	KIT P	15-159	0017
KTRI46111	KIT P	15-166	0040 0041 0042 0043 0044
KTRI46818	KIT P	15-160	0042 0044
KTRI46819	KIT P	15-162	0040
KTRI46820	KIT P	15-164	0043