

Nettoyeurs à haute pression

K 115

K 125

K 135

K 155

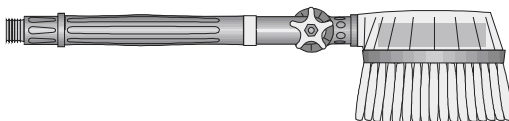
K 185

Instructions de service
Lire et observer les
spécifications de
sécurité avant la
mise en service

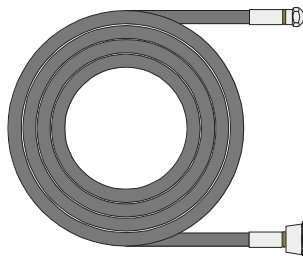
Autres possibilités de combinaison...



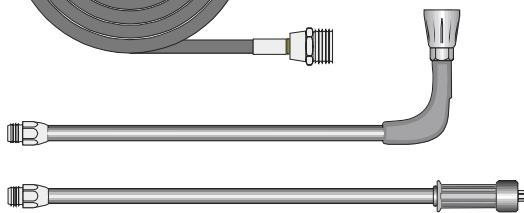
Brosse de lavage
rotative
N° de réf. 41.050 1



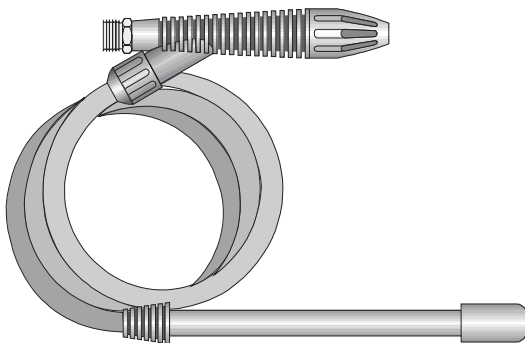
Flexible de nettoyage
de canalisations
10 m - N° de réf. 41.058 1
15 m - N° de réf. 41.058



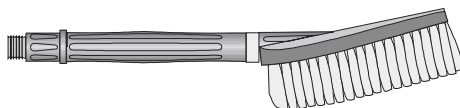
Lance bas de caisse,
nouvel article
N° de réf. 41.075 1



Lance de sablage,
N° de réf. 41.068 1



Brosse droite
N° de réf. 41.073

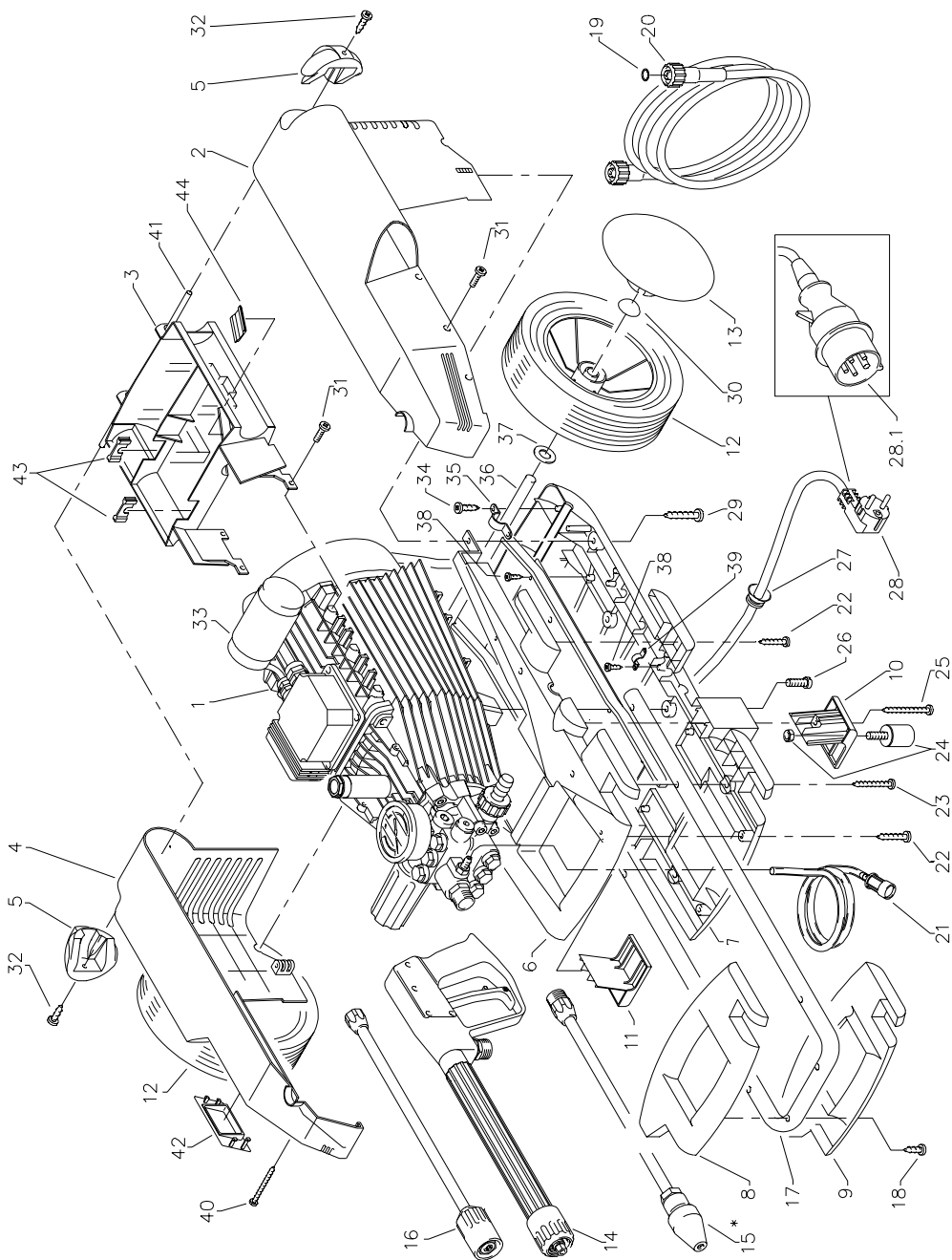


Lance Turbo-Jet
N° de réf. 41.072 5



Lors de l'utilisation des accessoires, observer les prescriptions relatives à la protection de l'environnement, à l'élimination des déchets et à la protection des eaux!

Agrégat complet

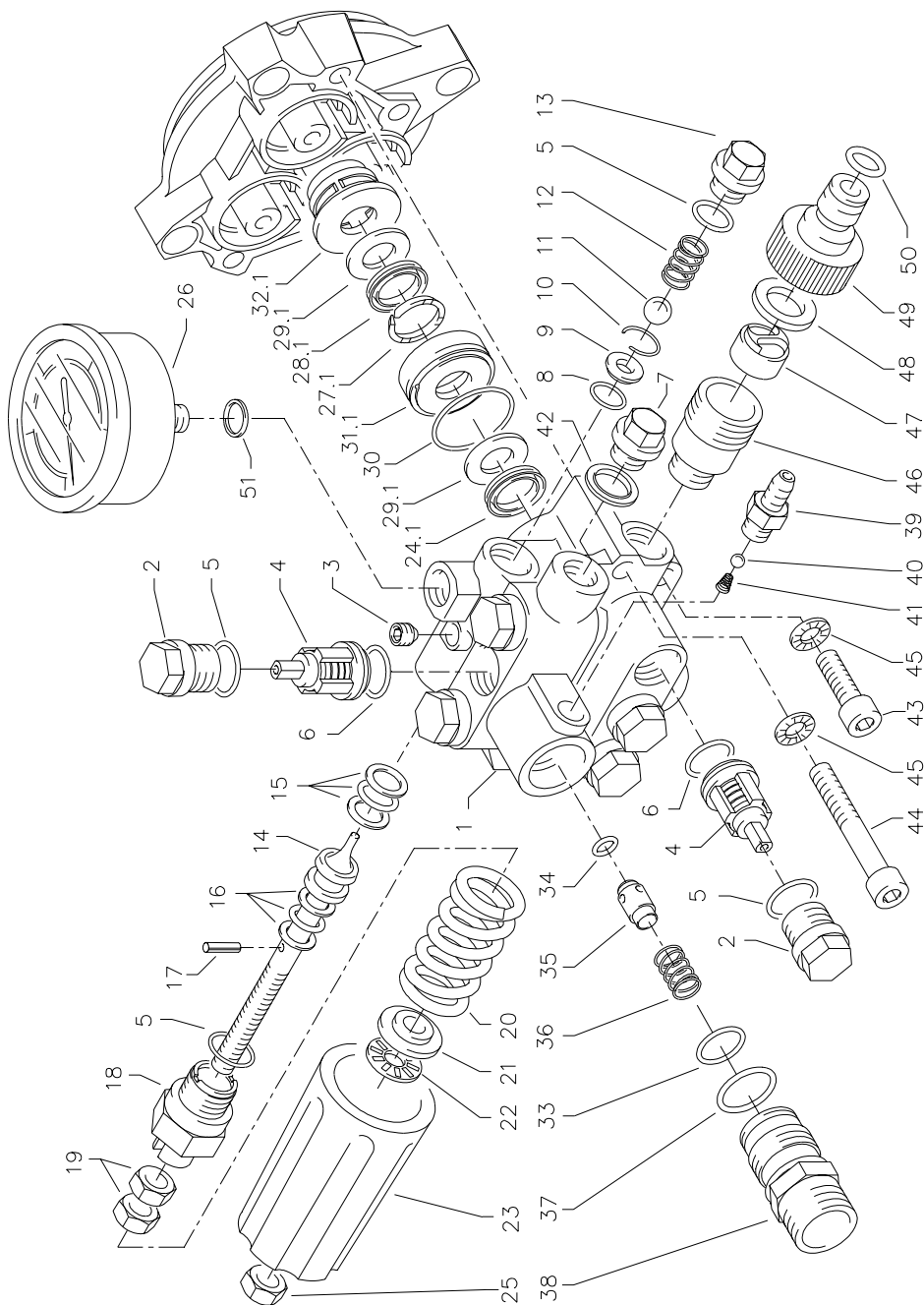


KRÄNZLE 115 / 125 / 135 / 155 / 185

Liste des pièces de rechange KRÄNZLE 115 / 125 / 135 / 155 / 185 Agrégat complet

Pos.	Désignation	Qté	N° de réf.	Pos.	Désignation	Qté	N° de réf.
1	Motor WECHSELSTROM für K 115	1	43.448	22	Kunststoffschraube 4,0 x 16	5	43.417
1	Motor WECHSELSTROM für K 125	1	43.400	23	Kunststoffschraube 5,0 x 30	2	43.418
1	Motor WECHSELSTROM für K 135	1	43.302	24	Gummidämpfer	4	43.419
1	Motor DREHSTROM für K 155	1	43.327	25	Kunststoffschraube 4,0 x 60	2	43.420
1	Motor DREHSTROM für K 185	1	43.401	26	Schraube M 6 x 12	4	43.421
	Motoren jeweils komplett mit Ölgehäuse und Lüfterrad ohne Schalter			27	Knickschutztülle	1	43.422
2	Gehäusehälfte rechts	1	43.402	28	Kabel mit Stecker (Wechselstrom) für Kränzle 115 / 125 / 135	1	41.092
3	Halterung Kondensator	1	43.403	28.1	Kabel mit Stecker (Drehstrom) für Kränzle 155 / 185	1	41.092 1
4	Gehäusehälfte links K 115	1	43.404 1	29	Kunststoffschraube 6,0 x 30	2	43.423
4.1	Gehäusehälfte links K 125	1	43.404 2	30	Starlock-Kappe Durchmesser 12	2	43.424
4.2	Gehäusehälfte links K 135	1	43.404 3	31	Schraube M 5 x 10	8	43.021
4.3	Gehäusehälfte links K 155	1	43.404 4	32	Kunststoffschraube	2	43.425
4.4	Gehäusehälfte links K 185	1	43.404 5	33	Schaumstoffrohr für Kondensator	1	41.418
5	Gummidämpfer	2	43.405	34	Kunststoffschraube 5,0 x 14	4	43.426
6	Unterschale 1	1	43.406	35	Haltebügel	2	43.427
7	Unterschale 2	1	43.407	36	Bodenblech mit Motorachse	1	43.428
8	Handgriff Schale 1	1	43.408	37	Kunststoffscheibe 12,5 mm	2	43.429
9	Handgriff Schale 2	1	43.409	38	Kunststoffschraube 3,5 x 8	8	43.430
10	Schlauchhalter R (rechts)	1	43.410	39	Kabelklemme	2	43.431
11	Schlauchhalter L (links)	1	43.411	40	Kunststoffschraube 5,0 x 80	2	43.432
12	Rad	2	43.412	41	Kunststoffschraube 5,0 x 120	1	43.309
13	Radkappe	2	43.413	42	Schalterblende	1	43.433
14	PICO-Pistole mit Verlängerung	1	41.053 1	43	Kabelführung	2	43.061
15	Schmutzkiller 045 mit Lanze	1	41.072 5	44	Kabelaufklage	1	43.062
16	Regeldüse mit HD-Düse 25045 und Lanze	1	43.440				
17	Rohr für Handgriff	1	43.414				
18	Kunststoffschraube 3,5 x 20	5	43.415				
19	O-Ring 9,3 x 2,4	2	13.273				
20	HD-Schlauch NW 6 10 m 210 bar	1	43.416				
21	Chemikaliensaugschlauch mit Filter	1	15.038				

Chapelle à soupapes 14 mm

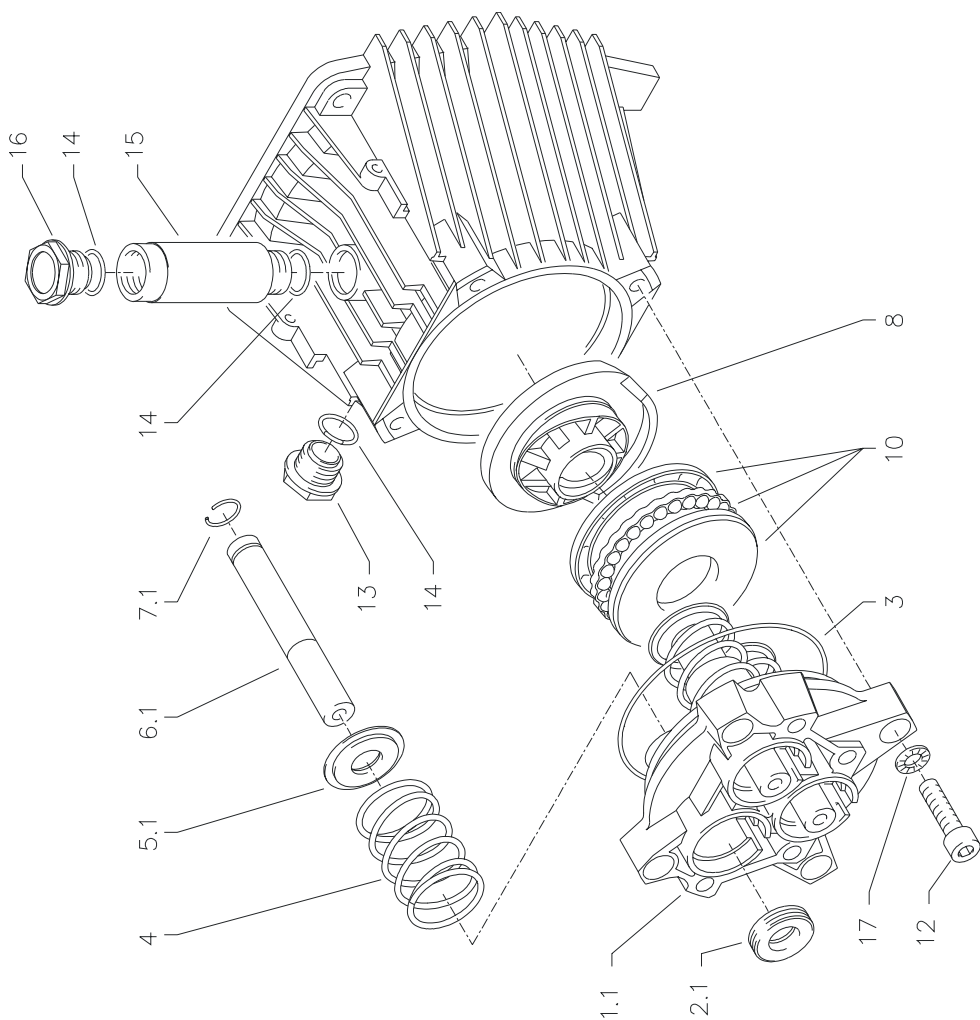


KRÄNZLE 185

Liste des pièces de rechange KRÄNZLE 185 Chapelle à soupapes APG pour plongeurs de 14 mm de diamètre

Pos.	Désignation	Qté	N° de réf.	Pos.	Désignation	Qté	N° de réf.
1	Ventilhäuse APG mit integr. UL für 14 mm Plunger-Durchmesser	1	43.436	32.1	Zwischenring 14 mm	3	41.615 2
2	Ventilstopfen	6	41.714	33	O-Ring 15 x 1,5	1	42.104
3	Dichtstopfen M 10 x 1	1	43.043	34	O-Ring 6 x 3	1	14.121
4	Ventile (rot) für APG-Pumpe	6	41.715	35	Rückschlagkörper	1	14.122
5	O-Ring 16 x 2	8	13.150	36	Rückschlagfeder	1	14.120
6	O-Ring 15 x 2	6	41.716	37	O-Ring 18 x 2	1	43.446
7	Dichtstopfen R1/4" mit Bund	1	42.103	38	Ausgangsst. Injektor ST30 M22x1,5	1	43.447
8	O-Ring 11 x 1,44	1	12.256	39	Saugzapfen Schlauchanschluß	1	13.236
9	Edelstahlsitz	1	14.118	40	Edelstahlkugel 5,5 mm	1	13.238
10	Sicherungsring	1	13.147	41	Edelstahlfeder	1	13.239
11	Edelstahlkugel 8,5 mm	1	13.148	42	Kupferring	1	43.455
12	Edelstahlfeder	1	14.119	43	Innensechskantschraube M 8 x 30	2	41.036 1
13	Verschlußschraube	1	14.113	44	Innensechskantschraube M 8 x 55	2	41.017 1
14	Steuerkolben	1	14.134	45	Sicherungsring	4	40.054
15	Parbaks 16 mm	1	13.159	46	Sauganschluß	1	41.016
16	Parbaks 8 mm	1	14.123	47	Wasserfilter	1	41.046 1
17	Spannstift	1	14.148	48	Gurmi Dichttring	1	41.047 1
18	Kolbenführung spezial	1	42.105	49	Steckkupplung	1	41.047 2
19	Mutter M 8 x 1	2	14.144	50	O-Ring	1	41.047 3
20	Ventilfeder schwarz	1	14.125	51	Aluminium-Dichttring	2	13.275
21	Federdruckscheibe	1	14.126		Lot de réparation		
22	Nadellager	1	14.146		Soupapes pour pompe APG comprenant: 6x Pos. 4; 6x Pos. 5; 6x Pos. 6		41.748
23	Handrad	1	14.147		Lot de réparation manchettes 14 mm comprenant: 3x Pos. 24.1; 3x Pos. 27.1; 3x Pos. 28.1; 6x Pos. 29.1; 3x Pos. 30; 3x Pos. 31.1		41.649 1
24.1	Manschette Gewebe 14 x 24 x 5/2.5	3	41.613 1		Chapelle à soupapes complète avec vanne d'inversion		43.443
25	Elastic-Stop-Mutter	1	14.152		Piston de distribution complet avec poignée		43.444
26	Manomter 0-250 bar	1	15.039				
27.1	Druckring	3	41.618				
28.1	Manschette Perbunan 14 x 24 x 5/2.5	3	41.613				
29.1	Backing 14 x 24	6	41.614				
30	O-Ring 28,3 x 1,78	3	40.026				
31.1	Leackagering 18 mm	3	41.666				

Partie transmission 14 mm

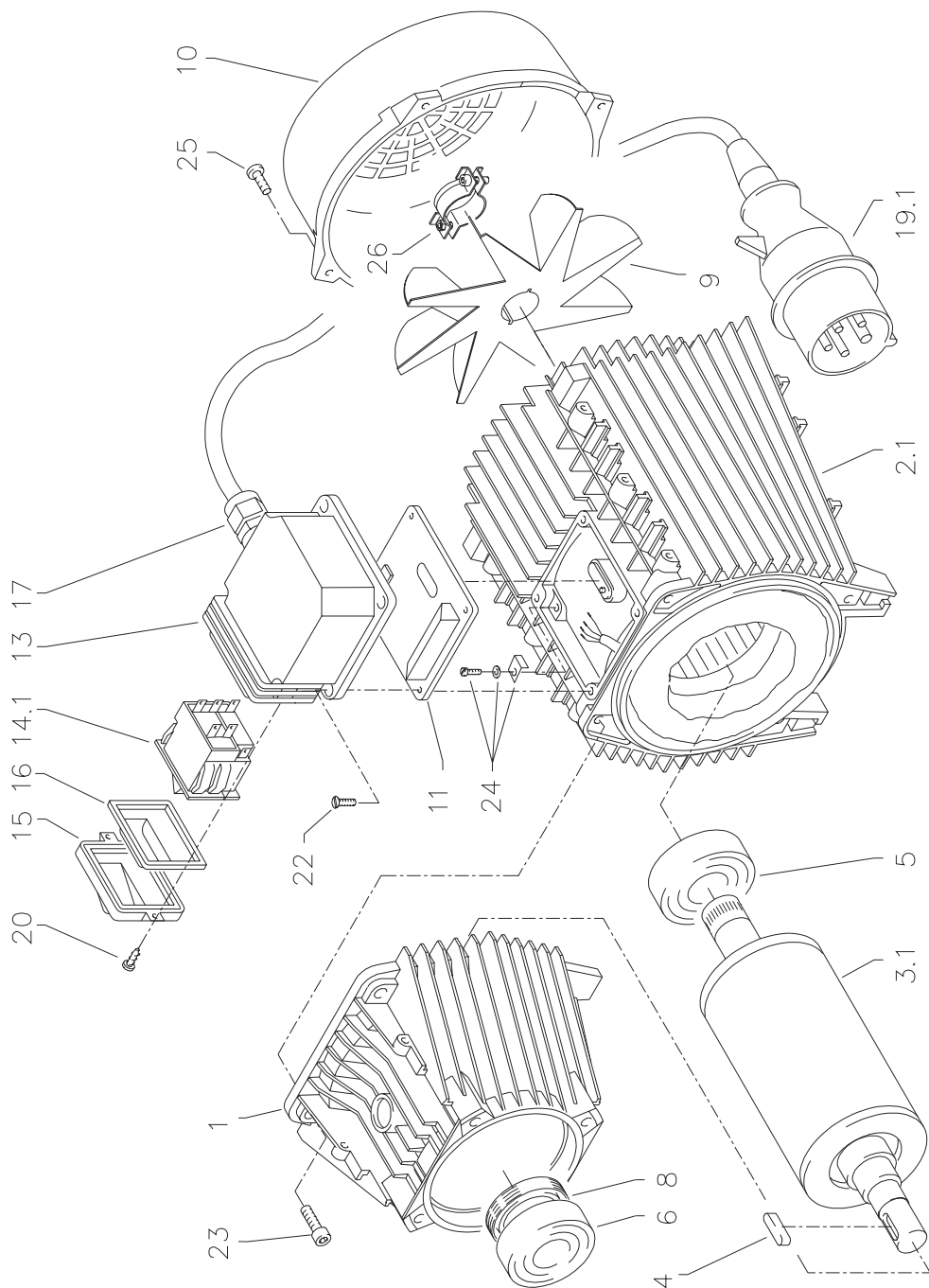


KRÄNZLE 185

Liste des pièces de rechange KRÄNZLE 185 Partie transmission pour plongeurs de 14 mm de diamètre

Pos.	Désignation	Qté	N° de réf.
1	Gehäuseplatte für 14 mm Plunger	1	41.020 4
2	Öldichtung 14 x 24 x 7	3	41.631
3	O-Ring Viton 88 x 2	1	41.021 1
4	Plungerfeder	3	41.033
5	Federdruckscheibe 14 mm	3	41.634
6	Plunger 14 mm	3	41.632
7	Sprengring 14 mm	3	41.635
8	Taumscheibe 12,5° bie Kränzle 185 Drehstrom bitte Taumelwinkel mit angeben	1	41.028-12,5
10	Axial-Rillenkugellager 3-teilig	1	43.486
12	Innensechskantschraube M 8 x 30	4	41.036 1
13	Ölschauglas	1	42.018 1
14	O-Ring 14 x 2	3	43.445
15	Öleinfüll-Stutzen	1	43.438
16	Öl-Verschlußschraube Messing	1	43.437 1
17	Sicherungsring	4	40.054

Moteur triphasé

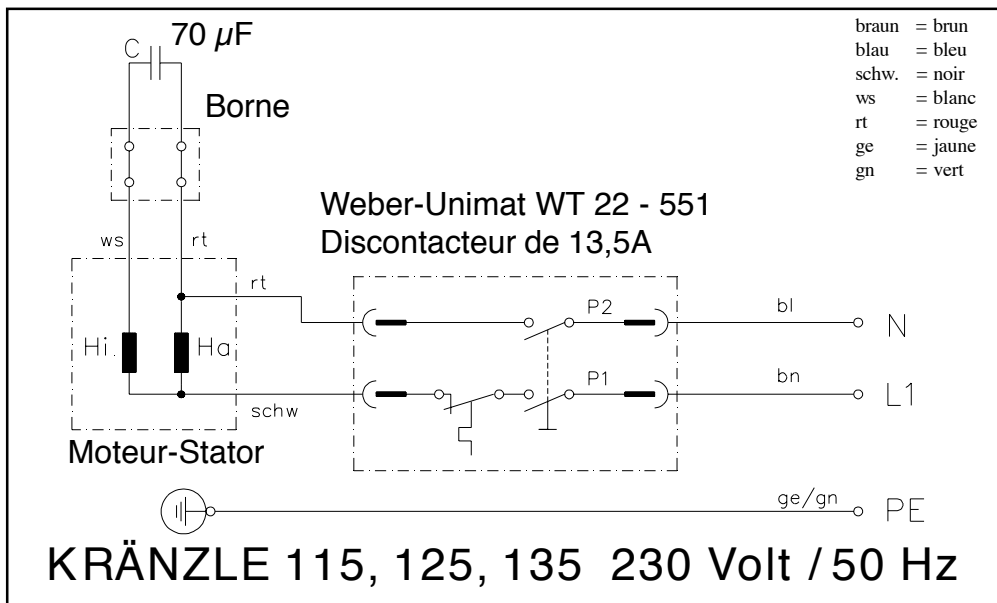


KRÄNZLE 155 / 185

Liste des pièces de rechange Moteur triphasé pour KRÄNZLE 155 / 185

Pos.	Désignation	Qté	N° de réf.
1	Ölgehäuse für AP	1	43.314
2	Motorgehäuse mit Stator Drehstrom für Kränzle 155	1	43.324
2.1	Motorgehäuse mit Stator Drehstrom für Kränzle 185	1	43.401 9
3	Rotor mit Motorwelle für Kränzle 155	1	43.325
3.1	Rotor mit Motorwelle für Kränzle 185	1	43.401 8
4	Paßfeder 6 x 6 x 20	1	41.483 1
5	Motor-Lager B-Seite 6205 - 2Z	1	43.317
6	Motor-Lager A-Seite Schulterlager 7304 BEP	1	41.027
8	Öldichtung 25 x 35 x 7	1	41.024
9	Lüfterrad BG 90	1	43.319
10	Lüfterhaube BG 90	1	43.320
11	Flachdichtung	1	43.030
13	Schaltergehäuse BG 90 Drehstrom	1	43.452
14	Schalter (Amazonas) 8 A für K 155	1	43.450
14.1	Schalter (Amazonas) 11 A für K 185	1	43.451
15	Klemmrahmen mit Schalterabdichtung	1	43.453
17	Kabelverschraubung PG 13,5	1	40.539
19	Kabel mit Stecker Drehstrom	1	41.092 1
20	Blechschaube 3,5 x 9,5	2	41.088
22	Schraube M 4 x 12	4	41.489
23	Innensechskantschraube M 6 x 30	4	43.037
24	Erdungsschraube kmpl.	1	43.038
25	Schraube M 4 x 12	2	41.489
26	Shelle für Lüfterrad mit Schrauben	1	43.454

Schéma des connexions



- braun = brun
- blau = bleu
- schw. = noir
- ws = blanc
- rt = rouge
- ge = jaune
- gn = vert

