



IPC Integrated Professional Cleaning

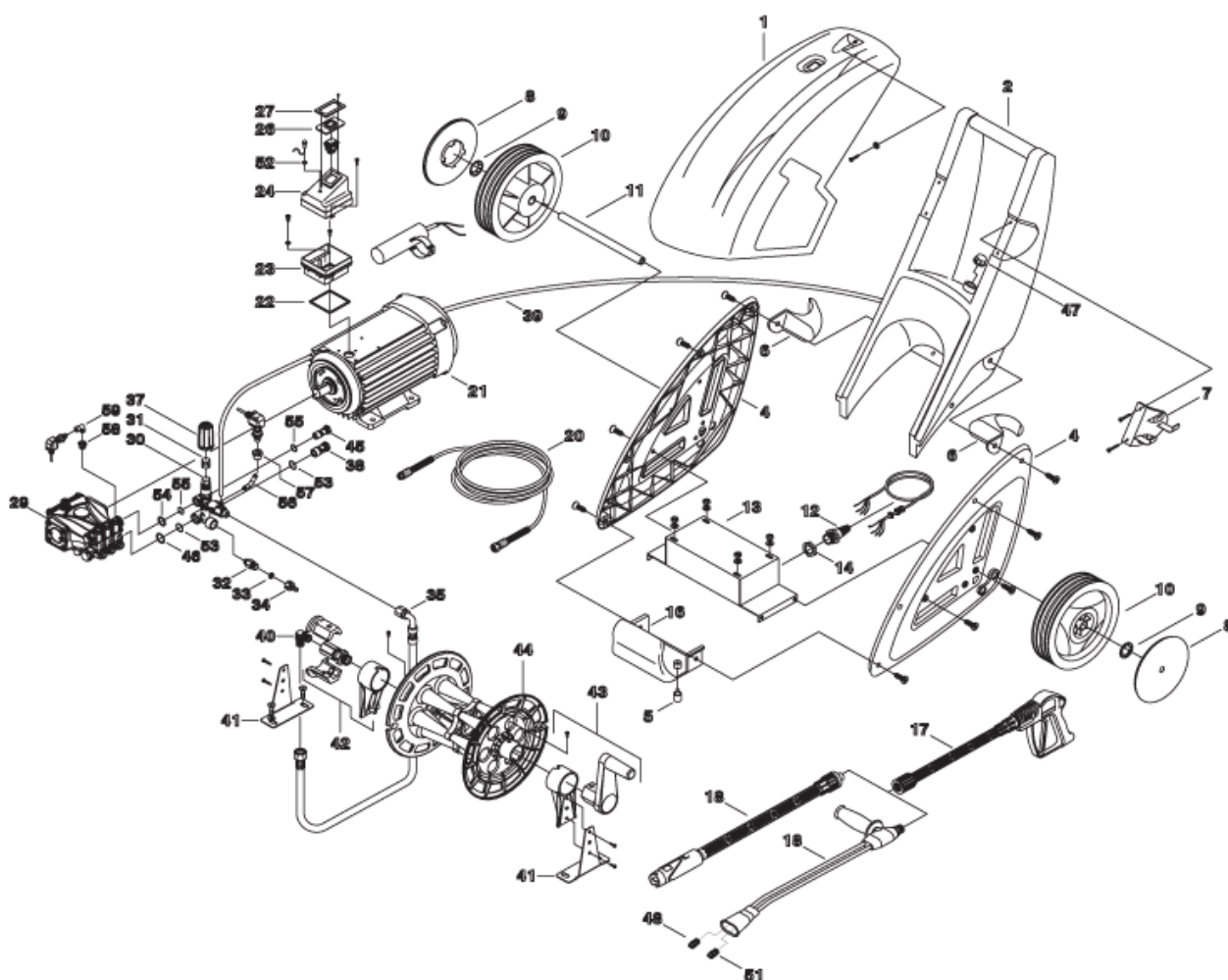
IPC Portotecnica

Spare Parts List

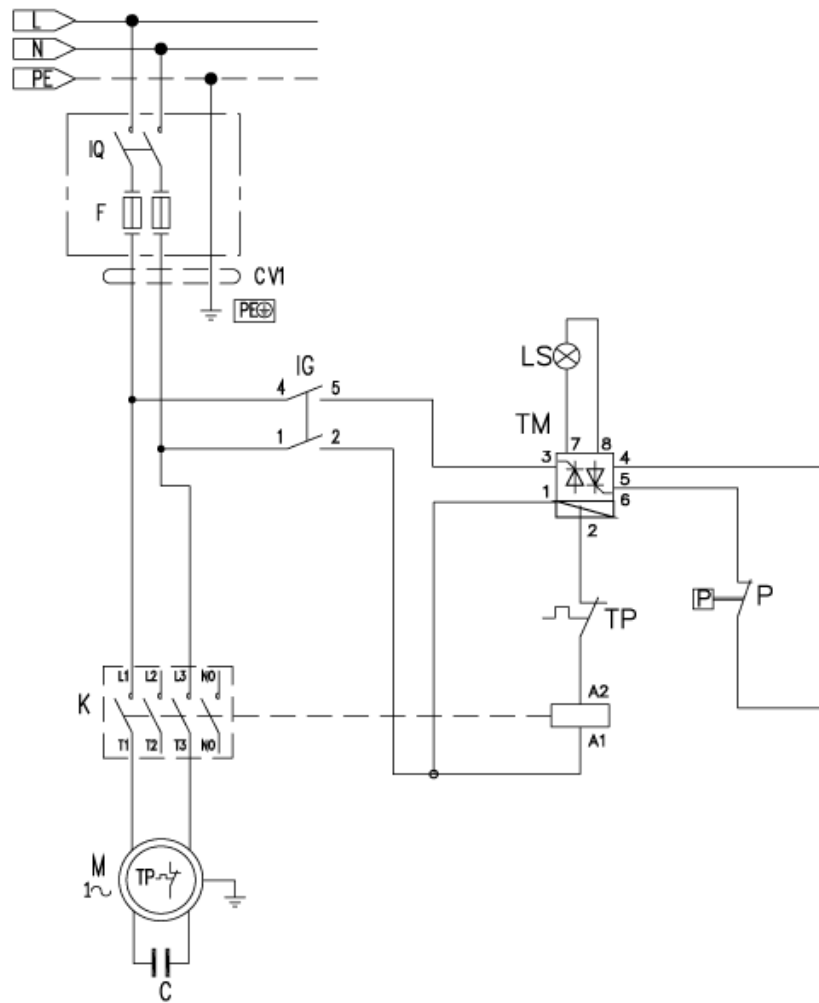
ICA

Ref: IDAF40223 - .

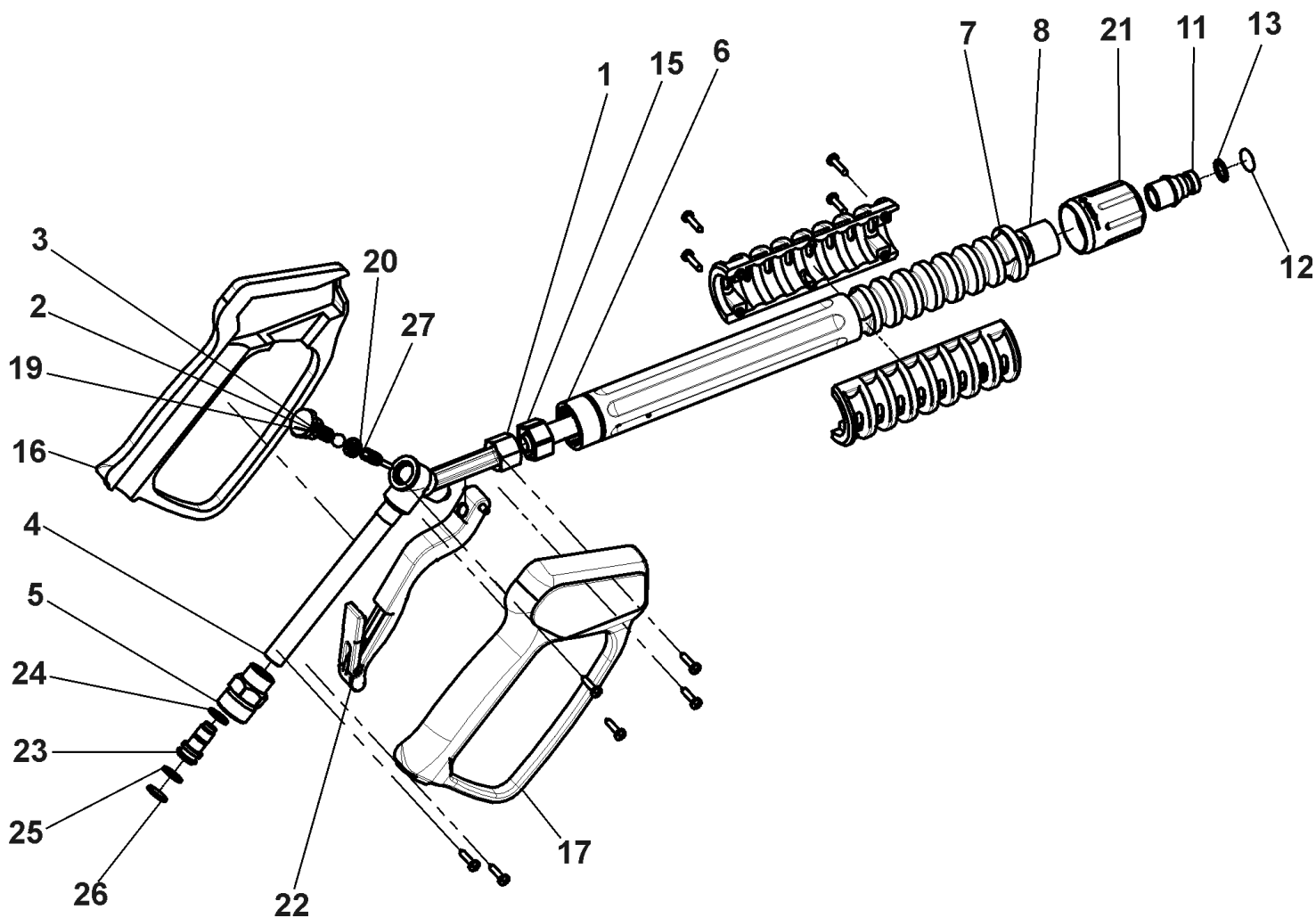
Model: FTP 150 SRi



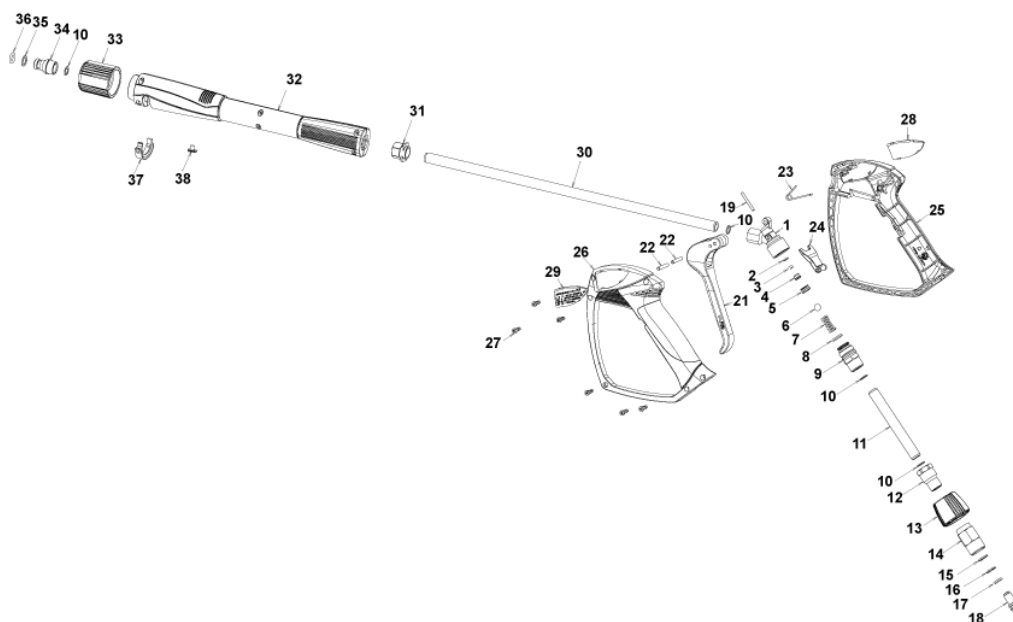
Ref.	K	Part N.	Customer Part N.	Description	Qty	Validity:		Price
						From	To	
0001		MPVR40745		COUVERTURE VERTFT-FTP PP GR.368C C/F.Led	1,00	04/2015		--
0002		MPVR58544		RESERVOIR FT 200	1,00			--
0003		MPVR60611		SUPPORT AVV. FT200	1,00			--
0004		MFVR93812		CHASSIS CARRELLO FT200	2,00			--
0005		MPVR60553		PETIT PIED GOMMA 20X20 AQ EPDR50	2,00			--
0006		LAFN58986		PLAQUETTE AVVOLGICAVO FT200	2,00			--
0007		MPVR60616		SUPPORT LANCIA FT200	1,00			--
0008		MPVR60917		PROTEGE MOYEU SPI 2 D.250 BK	2,00			--
0009		VTRS28558		RONDELLE D.20	2,00			--
0010		RTRT37325		ROUE D.250-D.20 SPI 2	2,00	02/2011		--
0011		LAFN62390		AXE ROUE FT200 ZC.	1,00			--
0012		MEVR61879		PASSAGE P.CABLEPG 13.5 SP.	1,00			--
0013		LAFN40368		SUPPORT MOTEUR FTP-AR H. 90	1,00			--
0014		MEVR87376		CONTRE-ECROU PG 13	1,00			--
0016		MPVR60528		PLAQUE PROT.SCAT.MICRO FT200	1,00			--
0017		IPPR40007		POIGNEE ST 1100 -P330 -M22 M	1,00		10/2014	--
0017		IPPR40020		POIGNEE G 6000+P.330 +M22 SW.M V	1,00	03/2016		--
0017		IPPR40010		POIGNEE G 5100+P.330 +M22 SW.M V	1,00	11/2014	02/2016	--
0018		LCPR12982		RALLONGE DOUBLEPD 50	1,00		09/2016	--
0018		LCPR89116		RALLONGE DOUBLEPD 50 M22 M -1/4F INX MV	1,00	09/2016		--
0020		TBAP25324		TUYAU H.P. R1 MT 10 5/16" C/2 IRV ZC	1,00			--
0021		MOMO40013		MOTEUR 1PH B3-B14/AC HP 3 230-504P	1,00			--
0022		GUGO40014		JOINT FTP-MEC 90	1,00			--
0023		MPVR40248		DOUILLE FTP M90 C/F.DS.M.	1,00			--
0024		MPVR40744		COUVERCLE SC.EL. FT200 S2 C/F.Le	1,00	04/2015		--
0026		MPVR94316		CADRE WAP	1,00	12/2010		--
0027		MPVR60539		PLAQUETTE WAP	1,00			--
0029		PPAP40054		POMPE RC 10.12 DX N	1,00			--
0030		VVAZ40012		SOUPAPE AR M.MATIC 4/B-RC+TS//.FT	1,00			--
0032		RCDS87610		NIPPLE 3/4 - 1/2 CB D.13.0	1,00			--
0033		FTDT12702		FILTRE PA	1,00	06/2011		--
0034		RCVR29600		PRISE PTC 3/4 F	1,00			--
0036		RCDS72894		RACCORD M22x1,5-3/8"	1,00			--
0039		TBBP62474		TUYAU B.P. D. 7-10 CR.	0,55			--
0047		MPVR60848		BOUCHON RESERV. 1-1/4F	1,00			--
0048		UGLN05174		BUSE 1/4 5040 OT	1,00			--
0051		UGLN40000		BUSE LECH 1/4 15034	1,00			--
0052		GUGO40058		JOINT D. 7.7-11 X1 NBR 70SH	1,00	04/2015		--



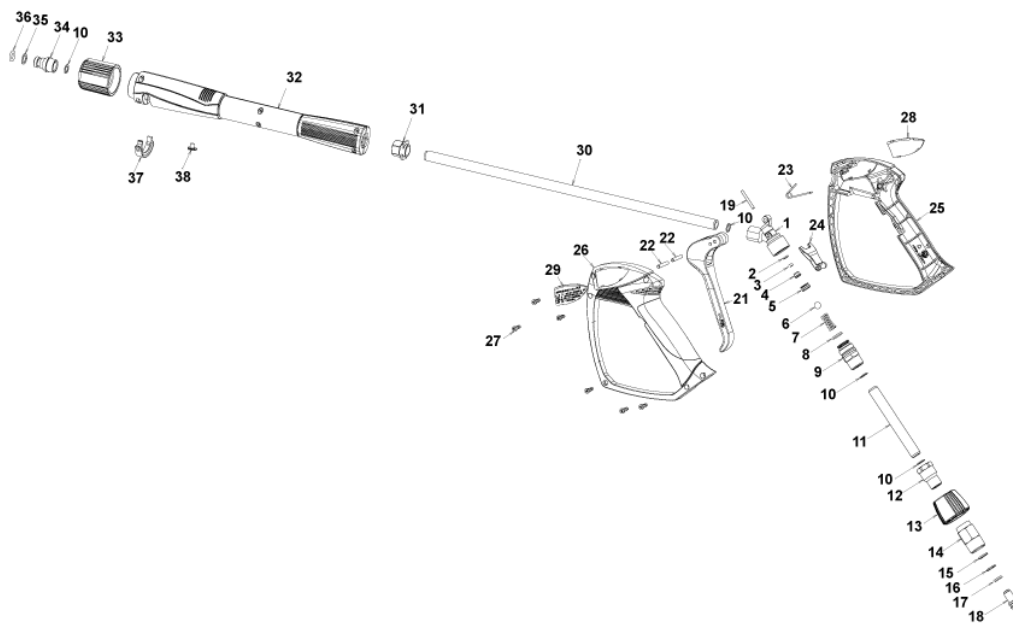
Ref.	K	Part N.	Customer Part N.	Description	Qty	Validity:		Price
						From	To	
C		MECO61717		CONDENSEUR 60 MF 400/450V	1,00			--
K		METT44566		TELERUPTEUR SIE 3RT 1017 1AP01 230V	1,00		10/2014	--
K		METT40012		TELERUPTEUR SIE 3RT 2017-1AP01 230V	1,00	11/2014		--
IG		MECI81105		INTERRUPTEUR SLX 16A 250V 0-1 8212 BI	1,00			--
LS		MELF40004		AMPOULE LED RD. 6V H8TT RR FL 06	1,00	04/2015		--
TM		METY40005		MINUTEUR THV/1-DS 220-5/60 30S. VM	1,00	04/2015		--
CV1		MECB93899		CABLE H05VVF 3X1,5 MT 5,5 +SCH	1,00	06/2016		--
CV1		MECB93854		CABLE H05VVF 3X1,5 MT 5,5 +SCH	1,00		12/2012	--
CV1		MECB93887		CABLE H05VVF 3X1,5 MT 5,5 +SCH	1,00	12/2012	06/2016	--



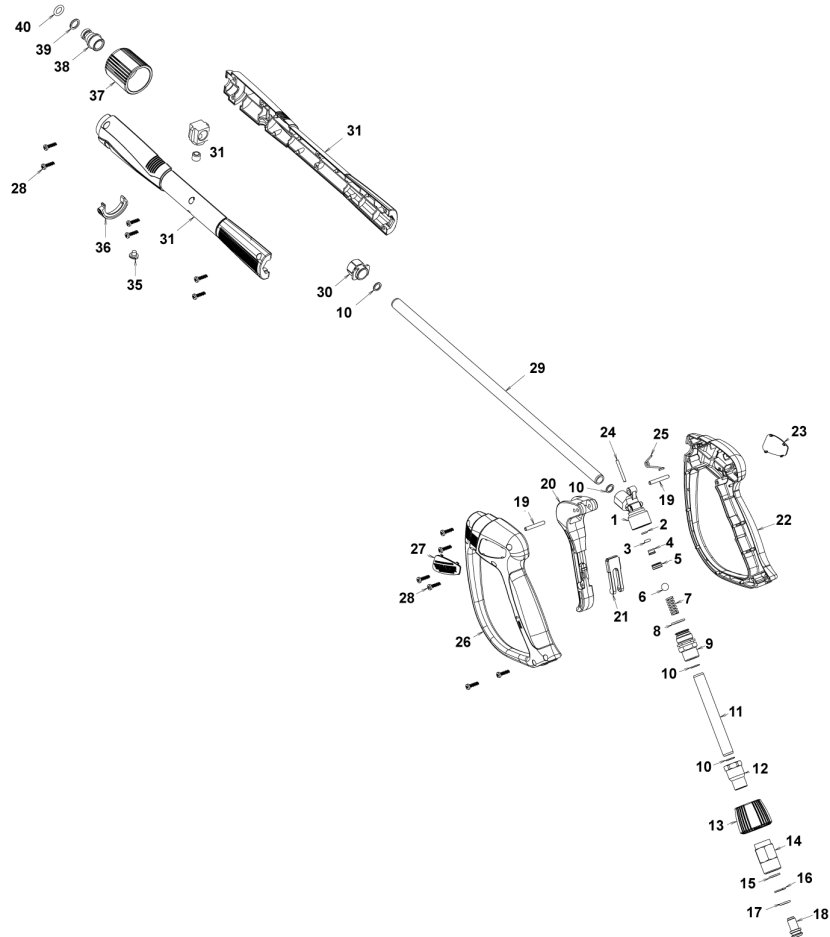
Ref.	K	Part N.	Customer Part N.	Description	Qty	Validity:		Price
						From	To	
0001		PVVR40169		CORPS PISTOLET ST 1100 G1/4	1,00			--
0002		MLML40020		RESSORT ST 1100	1,00			--
0003		SFVR40000		BILLE D. 8 AISI 420	1,00			--
0004		PVVR40170		TUYAU G 1/4" L.127,5	1,00			--
0005		RCIN40014		BRANCHEMENT SWIV ST1100 M22 M	1,00			--
0006		LCPR40007		TUYAU 1/4 L=352 ZC. 2V.	1,00			--
0007		MPVR46570		PROTECTION P 330 ST	1,00			--
0008		MPVR46572		ENTRETOISE P 330 ST	1,00			--
0011		RCVR13030		CHEVILLE-GOUJONG 1/4 F L=31,5	1,00			--
0012		GUGO10384		O-RING D. 10 X 2,2 VIT 80SH	1,00			--
0013		GUVR10526		BAGUE ANTIEXTR.D.13.9X10,2 C.BZ	1,00			--
0015		MPVR40267		ENTRETOISE ST 1100	1,00			--
0016		MPVR40268		COQUILLE ST 1100	1,00			--
0017		MPVR40269		COUVERCLE ST 1100	1,00			--
0019		PVVR40171		PETIT PISTON ST 1100 CP.	1,00			--
0020		PVVR40172		SIEGE BILLE D. 8 ST 1100	1,00			--
0021		PVVR13445		RONDELLE M 22X1,5 L=45	1,00			--
0022		MPVR40270		GACHETTE ST-1100	1,00			--
0023		RCIN40015		RACCORD SWIV 1100 F	1,00			--
0024		GUVR40038		BAGUE ANTIEXTR.D.10.2X13.9X1.4 PTFE/B	1,00			--
0025		GUVR40039		BAGUE ANTIEXTR.D.11.1X14X1.4 PTFE/B	1,00			--
0027		PVVR40173		TIGE ST-1100	1,00			--



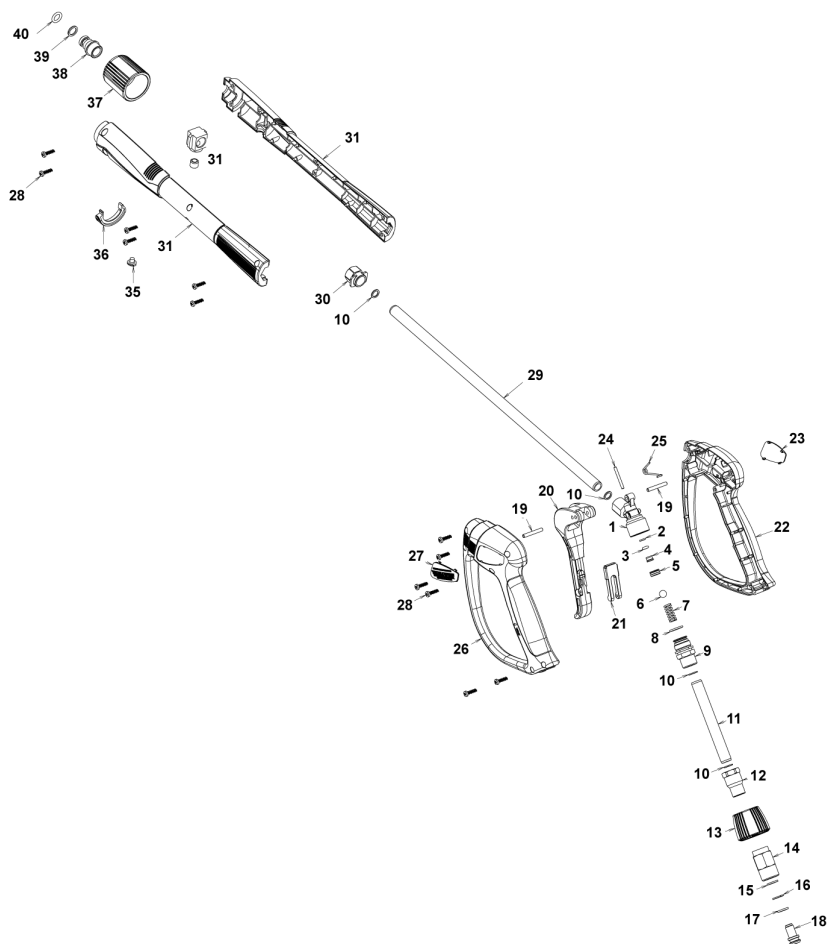
Ref.	K	Part N.	Customer Part N.	Description	Qty	Validity:		Price
						From	To	
0001		PVVR40381		CORPS PISTOLET G 5100 G1/4F	1,00			--
0002	S	GUVR40074		BAGUE ANTIEXTR.D. 3 X 7.4X1.3	1,00			--
0003	S	GUGO21835		O-RING D. 2.84 X 2.62 VIT. 80SH	1,00			--
0004		PVVR40382		TIGE DE PISTON G 5100	1,00			--
0005	S	PVVR40112		SIEGE BILLE G 5000	1,00			--
0006	S	SFVR27026		BILLE D.11/32" INX	1,00			--
0007		MLML40016		RESSORT D. 9.4 x21.5x1.6 G5000	1,00			--
0008		GUGO12322		O-RING D. 14 X 1.78 NBR 90SH	1,00			--
0009		PVVR40383		RACCORD COLL.G5100 1/4F	1,00			--
0010		VTRS40017		RONDELLE D. 8.2X11.4X1,00	4,00			--
0011		PVVR40384		TUYAU G 1/4" L.105	1,00			--
0012		RCIN40022		RACCORD SWIV G5100 1/4F	1,00			--
0013		MPVR40486		FRETTE G 5100 SW. GR.	1,00			--
0014		RCIN40021		BRANCHEMENT SWIV 5100 M22	1,00			--
0015	S	GUVR40075		BAGUE ANTIEXTR.D. 10 X14X1.5	1,00			--
0016	S	GUVR40076		BAGUE ANTIEXTR.D. 11.2X14X1.2	1,00			--
0017	S	GUGO15295		O-RING D. 10.82 X 1.78 VIT 80SH	1,00			--
0018		PVVR40386		VIS SW. G 5100	1,00			--
0019		PVVR40387		PETIT PISTON G 5100	1,00			--
0021		MPVR40487		GACHETTE G 5100-SW	1,00			--
0022		VTVR40047		GOUPILLE D. 4X29	2,00			--
0023		MLML40029		RESSORT G 5100	1,00			--
0024		MPVR40488		DISP.D.SECURITEG 5100-SW	1,00			--
0025		MPVR40489		COQUILLE G 5100-SW DX	1,00			--
0026		MPVR40490		COQUILLE G 5100-SW SX	1,00			--
0027		VTVT40043		VIS AF 4X 14 HILO ZN.N	6,00			--
0028		MPVR40491		PLAQUE G 5100 GR.DX	1,00			--
0029		MPVR40492		PLAQUE G 5100 GR.SX	1,00			--
0030		LCPR40086		TUYAU 1/4 L=420 ZC. 0°	1,00			--
0031		MPVR40493		RACCORD G 5100-SW	1,00			--
0032		MPVR40494		PROTECTION P 420 C/AN.	1,00			--
0033		PVVR40119		RONDELLE M22X1,5 IRV G5000	1,00			--
0034		RCIN40009		CHEVILLE-GOUJONG 1/4 F IRV G5000	1,00			--
0035		GUVR40034		BAGUE ANTIEXTR.D. 10 X14	1,00			--
0036		GUGO01946		O-RING D. 9.13 X 2.62 VIT 70SH	1,00			--
0037		MPVR40495		BOUCHON G 5100 REM.	1,00			--
0038		MPVR40198		BOUCHON G 5000	1,00			--



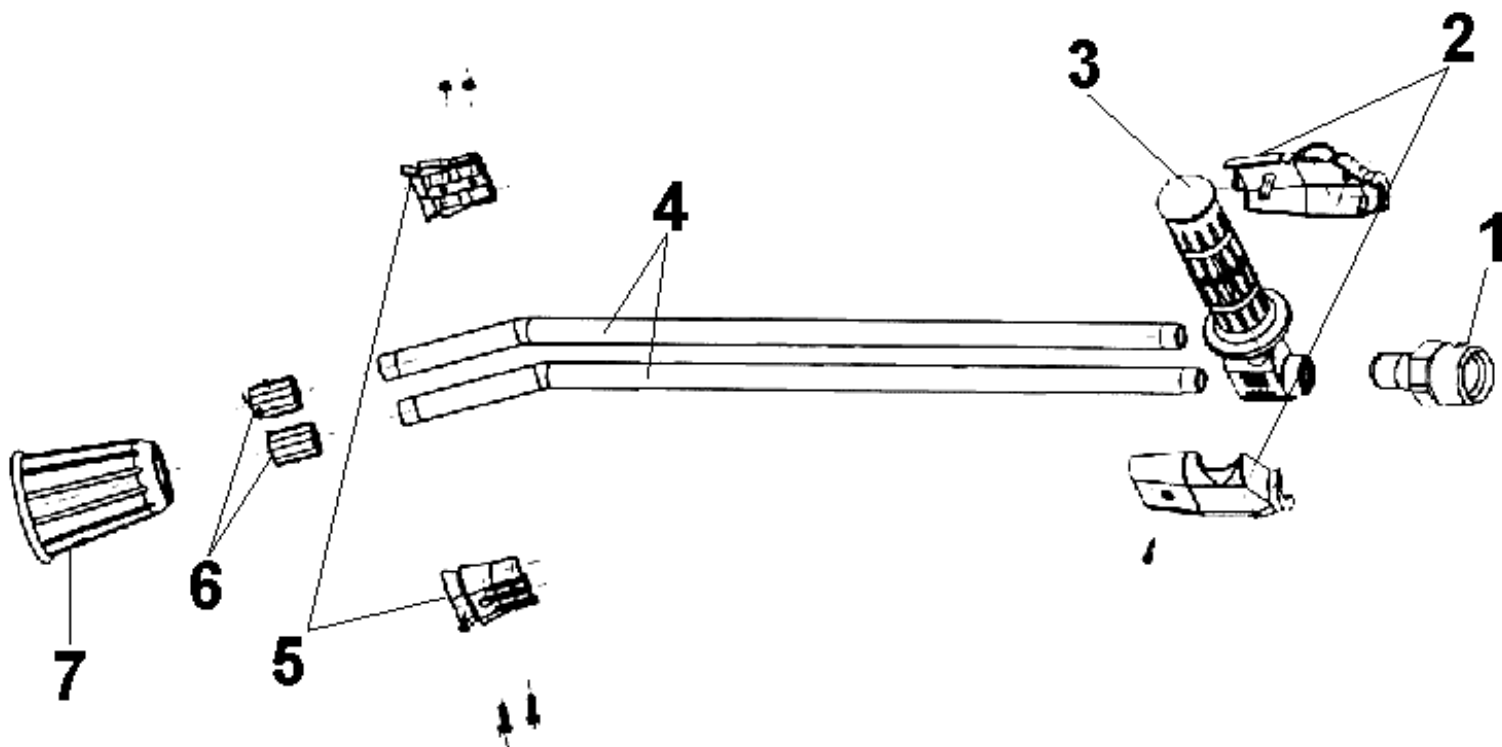
Ref. Part N.	Cust. Part N.	Description	Reference	Price
KTRI40242	KIT P	26- 25 G 5100	0002 0003 0005 0006	--
KTRI40243	KIT P	26- 26 SWIVEL G 5100	0015 0016 0017	--



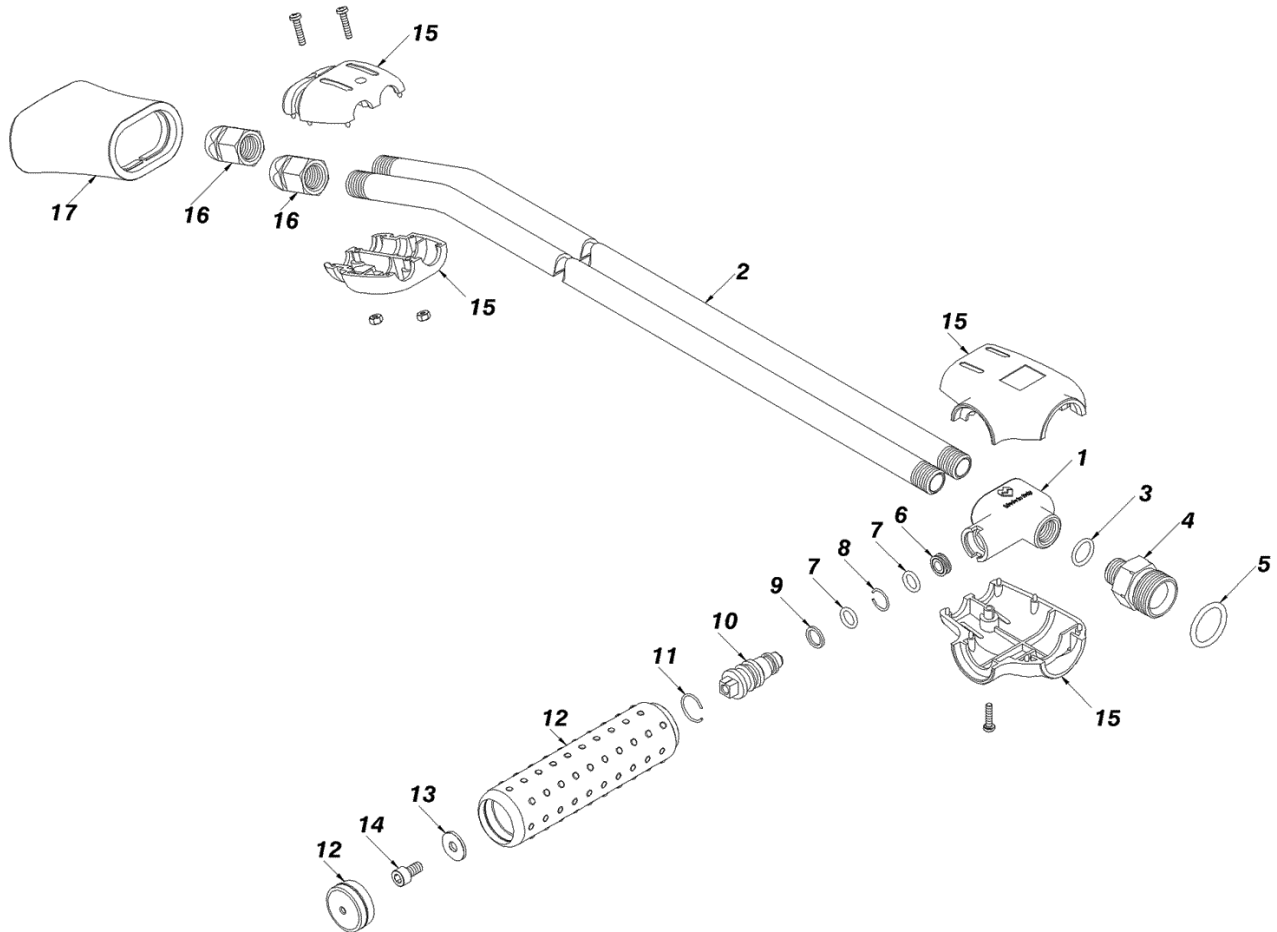
Ref.	K	Part N.	Customer Part N.	Description	Qty	Validity: From To	Price
0001		PVVR40381		CORPS PISTOLET G 5100 G1/4F	1,00		--
0002	S	GUVR40074		BAGUE ANTIEXTR.D. 3 X 7.4X1.3	1,00		--
0003	S	GUGO21835		O-RING D. 2.84 X 2.62 VIT. 80SH	1,00		--
0004		PVVR40382		TIGE DE PISTON G 5100	1,00		--
0005	S	PVVR40112		SIEGE BILLE G 5000	1,00		--
0006	S	SFVR40002		BILLE D.11/32" ALL.GR16	1,00		--
0007		MLML40016		RESSORT D. 9.4 x21.5x1.6 G5000	1,00		--
0008		GUGO12322		O-RING D. 14 X 1.78 NBR 90SH	1,00		--
0009		PVVR40383		RACCORD COLL.G5100 1/4F	1,00		--
0010		VTRS40017		RONDELLE D. 8,2X11,4X1,00	4,00		--
0011		PVVR40384		TUYAU G 1/4" L.105	1,00		--
0012		RCIN40022		RACCORD SWIV G5100 1/4F	1,00		--
0013		MPVR40819		FRETTE G 5100 SW. BK.	1,00		--
0014		RCIN40021		BRANCHEMENT SWIV 5100 M22	1,00		--
0015	S	GUVR40075		BAGUE ANTIEXTR.D. 10 X14X1.5	1,00		--
0016	S	GUVR40076		BAGUE ANTIEXTR.D. 11.2X14X1.2	1,00		--
0017	S	GUGO15295		O-RING D. 10.82 X 1.78 VIT 80SH	1,00		--
0018		PVVR40386		VIS SW. G 5100	1,00		--
0019		VTVR40047		GOUPILLE D. 4X29	2,00		--
0020		MPVR40820		GACHETTE G 6000-SW	1,00		--
0021		MPVR40821		DISP.D.SECURITEG 6000-SW	1,00		--
0022		MPVR40822		COQUILLE G 6000-SW DX	1,00		--
0023		MPVR40823		PLAQUE G 6000 GR.DX	1,00		--
0024		PVVR40387		PETIT PISTON G 5100	1,00		--
0025		MLML40029		RESSORT G 5100	1,00		--
0026		MPVR40824		COQUILLE G 6000-SW SX	1,00		--
0027		MPVR40825		PLAQUE G 6000 GR.SX	1,00		--
0028		VTVT40043		VIS AF 4X 14 HILO ZN.N	12,00		--
0029		LCPR40086		TUYAU 1/4 L=420 ZC. 0°	1,00		--
0030		MPVR40493		RACCORD G 5100-SW	1,00		--
0031		MPVR40494		PROTECTION P 420 C/AN.	1,00		--
0035		MPVR40198		BOUCHON G 5000	1,00		--
0036		MPVR40495		BOUCHON G 5100 REM.	1,00		--
0037		PVVR40119		RONDELLE M22X1,5 IRV G5000	1,00		--
0038		RCIN40009		CHEVILLE-GOUJONG 1/4 F IRV G5000	1,00		--
0039		GUVR40034		BAGUE ANTIEXTR.D. 10 X14	1,00		--
0040		GUGO01946		O-RING D. 9.13 X 2.62 VIT 70SH	1,00		--



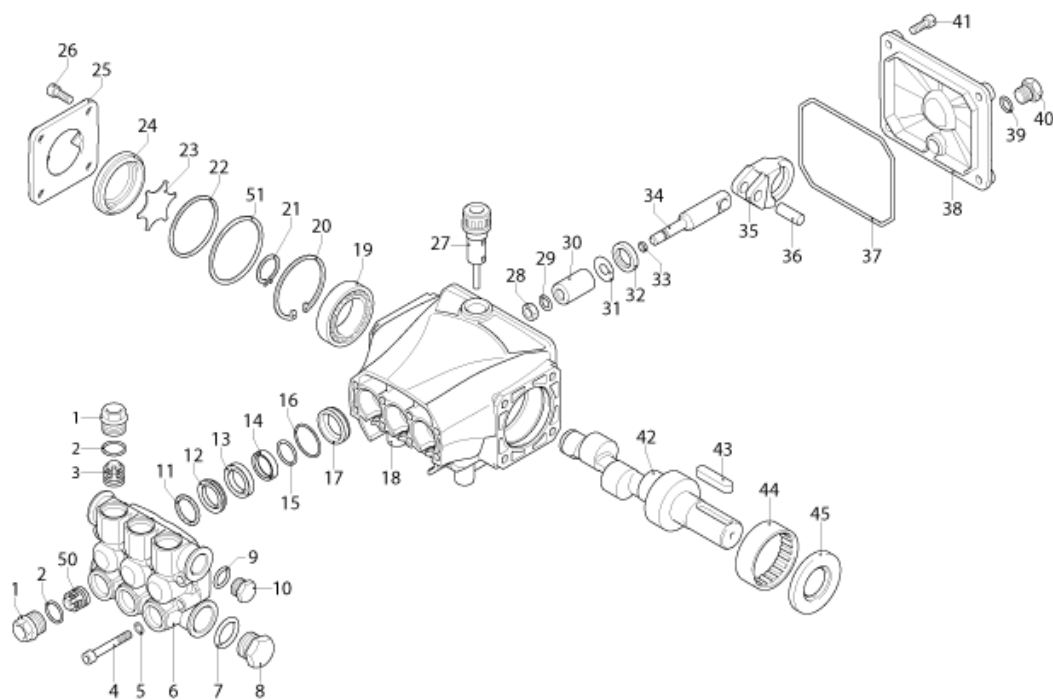
Ref. Part N.	Cust. Part N.	Description	Reference	Price
KTRI40243		KIT P 26- 26 SWIVEL G 5100	0015 0016 0017	--
KTRI40414		KIT P 26- 34 G 6000	0002 0003 0005 0006	--



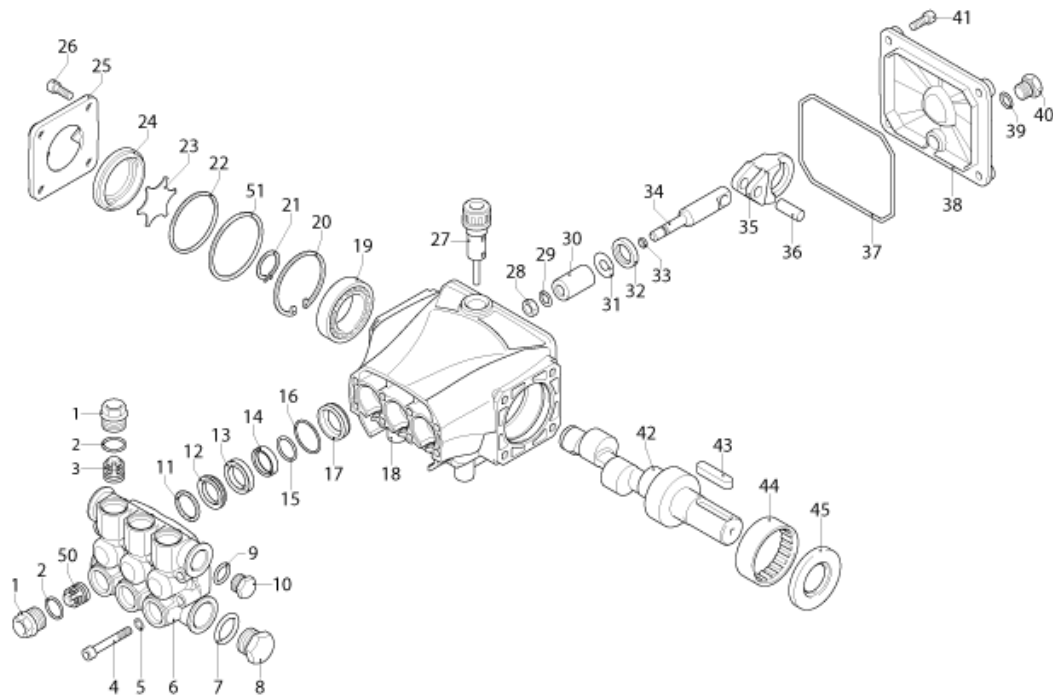
Ref. K	Part N.	Customer Part N.	Description	Qty	Validity:		Price
					From	To	
0001	PVVR45296		RACCORD G 1/4M -M22 M +PR.PLS	1,00			--
0002	MPVR45214		PROTECTION TB.1/4 MTM	1,00			--
0003	RCGR45737		ROBINET 1/8 F LD MTM	1,00			--
0004	LCPR45738		TUYAU 1/8 L=500 INOX MTM	2,00			--
0005	MPVR45001		COQUILLE LD MTM	1,00			--
0006	RCVR45741		PORTE BUSE 1/4-1/8 F MTM	2,00			--
0007	PVVR43810		PROTECTION L.D. MTM	1,00			--



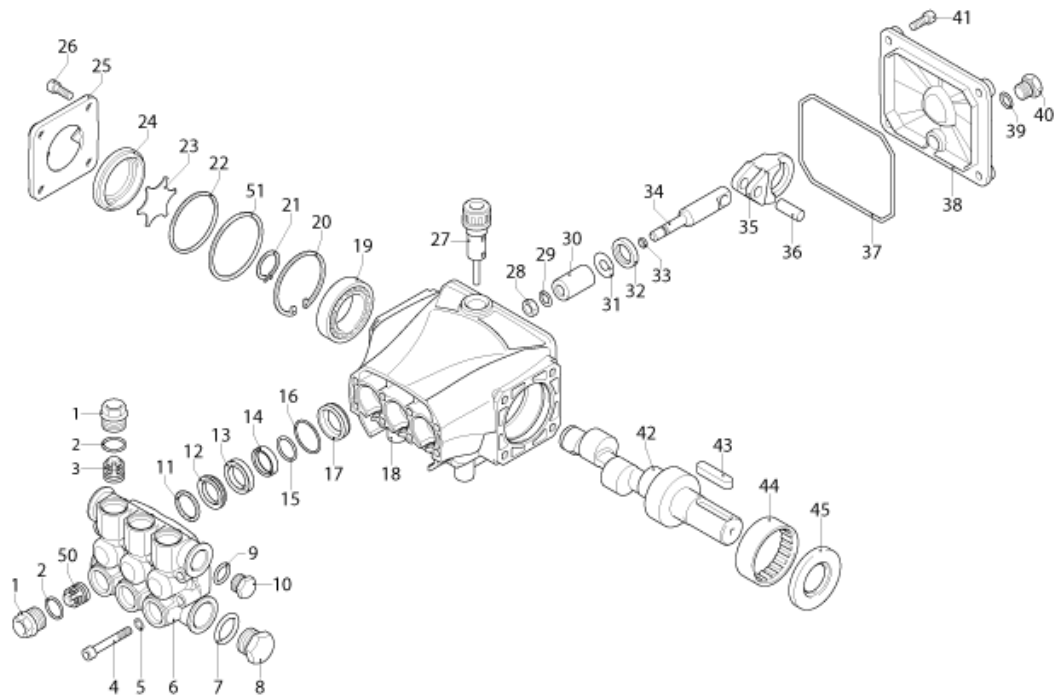
Ref.	K	Part N.	Customer Part N.	Description	Qty	Validity:		Price
						From	To	
0001		RCGR40000		CORPS ROBINET L.DOP. 1/4" MV INX	1,00			--
0002		LCPR46780		TUYAU 1/4 L=500 INX.	1,00			--
0003		GUGO19194		O-RING D. 11.11 X 1.78 NBR 70SH	1,00		09/2010	--
0003		VTRS04931		RONDELLE COPPER D.13X19X1.5	1,00	10/2010		--
0004		RCIN46781		RACCORD MALE MV 1/4 -M 22 M	1,00			--
0005		GUGO01056		O-RING D. 18.72 X 2.62 NBR 70SH	1,00			--
0006		PVVR40019		DOUILLE MV LD	1,00			--
0007		GUGO06988		O-RING D. 7.66 X 1.78 NBR 70SH	2,00			--
0008		PVVR40020		BAGUE D'ARRET LD MV D. 8	1,00			--
0009		GUGO40002		BAGUE ANTIEXTR.D. 8 NBR	1,00			--
0010		PVVR40021		VIS DE REGLAGE LD MV INX	1,00			--
0011		PVVR46783		BAGUE D'ARRET LD MV	1,00			--
0012		PVVR46784		POIGNEE LD MV +CAP	1,00			--
0013		VTRS15958		RONDELLE D. 5 X15 UNI 6593	1,00			--
0014		VTVT17639		VIS TCEI M 5X10 UNI 5931	1,00			--
0015		MPVR46786		PROTECTION LD/TB MV	1,00			--
0016		RCVR46787		PORTE BUSE 1/4-1/4 F MV	12,00			--
0017		PVVR46788		PROTECTION LD MV	1,00			--



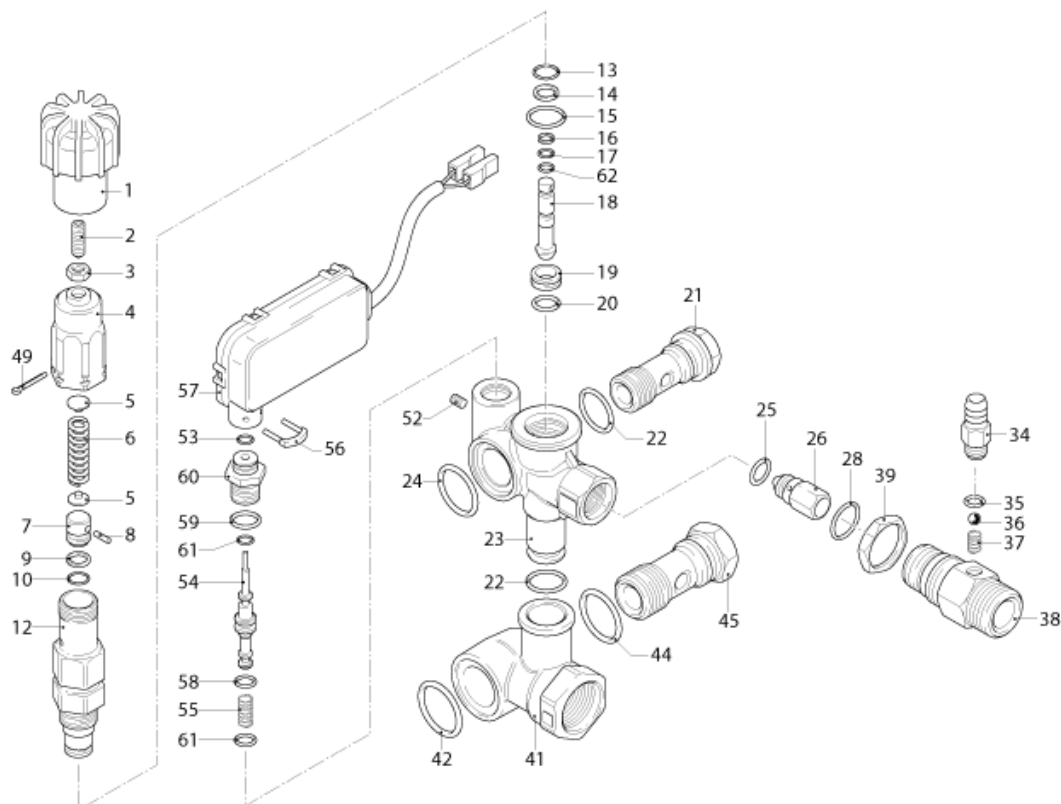
Ref.	K	Part N.	Customer Part N.	Description	Qty	Validity:		Price
						From	To	
0001		PVVR40120		BOUCHON AR RC	6,00			--
0002		GUGO03505		O-RING D. 15.6 X 1.78 NBR 70SH	6,00			--
0003	S	VVAM40002		ENSEMBL. CLAPETRC	3,00	08/2012		--
0003	S	VVAM40002		ENSEMBL. CLAPETRC	6,00		08/2012	--
0004		VTVT06236		VIS TCEI 6X40 UNI5931	8,00			--
0005		VTRS01077		RONDELLE D. 6,4X10X0,7	8,00			--
0006		MFVR40019		CULASSE AR RC OT.	1,00			--
0007		GUGO19245		O-RING D. 17.5 X 2 NBR 70SH	1,00			--
0008		PVVR40121		BOUCHON 1/2 M RC	1,00			--
0009		GUGO09720		O-RING D. 14 X 1.78 NBR 70SH	1,00			--
0010		PVVR40099		BOUCHON 3/8 M HRM	1,00			--
0011	S	PVVR40122		BAGUE DE TETE D. 18 RC	3,00			--
0012	S	GUVR40035		BAGUE D'ETANCH.D. 18 RC H.P.	3,00			--
0013		PVVR40123		BAGUE INTERMED.D. 18 RC	3,00			--
0014	S	GUVR40036		BAGUE D'ETANCH.D. 18 RC L.P.	3,00			--
0015	S	GUVR40037		BAGUE ANTIEXTR.D.21	3,00			--
0016	S	GUGO19290		O-RING D. 23.52 X 1.78 NBR 70SH	3,00		03/2014	--
0016		GUGO08182		O-RING D. 21.91 X 1.78 NBR 70SH	3,00	04/2014		--
0017		PVVR40124		BAGUE P.GARNIT.D. 18 RC	3,00			--
0018		MFVR40020		CARTER POMPE AR RC	1,00		03/2014	--
0018		MFVR40027		CARTER POMPE AR RCS	1,00	04/2014		--
0019		CUVR28336		ROULEM.A BILLES6304	1,00			--
0020		VTAE09661		BAGUE D'ARRET D. 52 UNI 7437	1,00			--
0021		VTAE06193		BAGUE D'ARRET D. 20 UNI 7435	1,00			--
0022		GUGO02561		O-RING D. 47.3 X 2.62 NBR 70SH	1,00			--
0023		PVVR40125		DISQUE RC	1,00			--
0024		PVVR40126		VOYANT HUILE RC	1,00			--
0025		MFVR40021		COUVERCLE CART.AR RC LT.	1,00			--
0026		VTVT01531		VIS TE 6X 16 UNI 5739	4,00			--
0027		PVVR40436		BOUCHON HUILE RC	1,00	04/2014		--
0027		PVVR19231		BOUCHON HUILE XTS	1,00		03/2014	--
0028		VTDD00483		ECROU M 8 ZIN UNI 5588	3,00			--
0029		VTRS19394		RONDELLE D. 8X13X0.5	3,00			--
0030	S	PIVR40005		PISTON D.18X30 RC	3,00			--
0031		PVVR19233		DISQUE XTS	3,00			--
0032	S	GUGO09690		JOINT SPI 15X 24X 5 NBR70	3,00			--
0033		GUGO08071		O-RING D. 4.48 X 1.78 NBR 70SH	3,00			--
0034		PVVR40127		TIGE DE PISTON RC	3,00			--
0035		BLVR40001		BIELLE RC	3,00			--



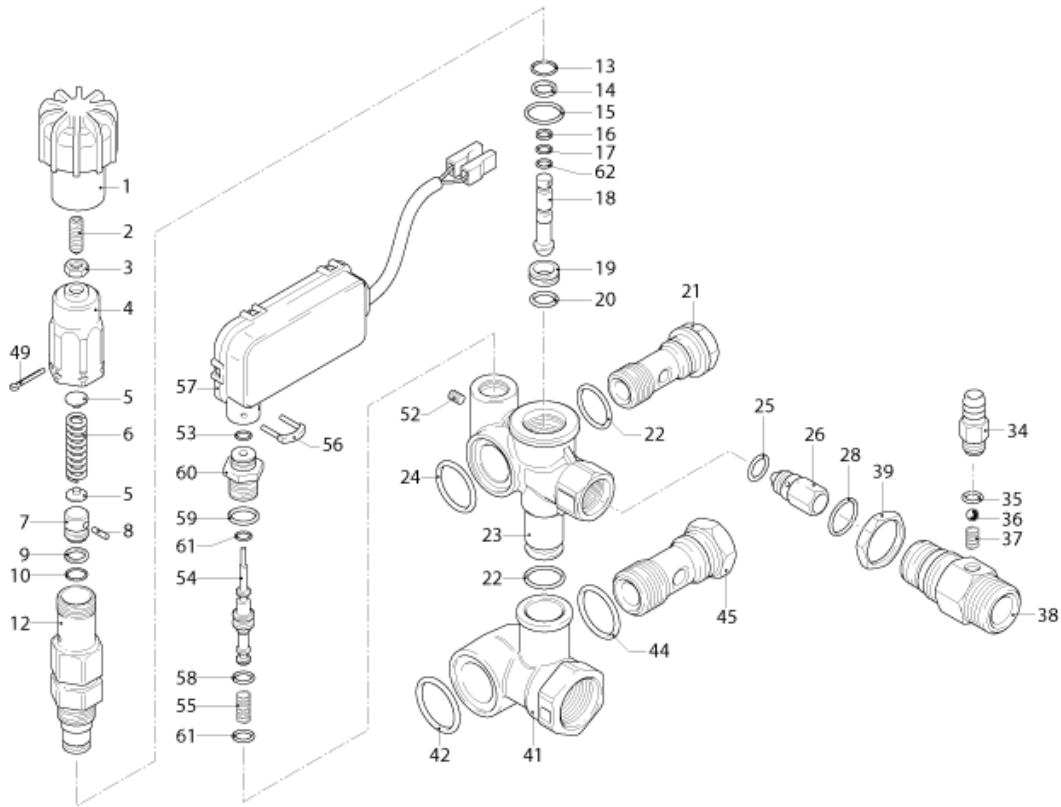
Ref.	K	Part N.	Customer Part N.	Description	Qty	Validity:		Price
						From	To	
0036		PVVR40128		CHEVILLE-GOUJOND. 9X23 RC	3,00			--
0037		GUGO18695		O-RING D. 101.27 X 2.62 NBR 70SH	1,00			--
0038		MFVR40022		COUVERCLE CART.AR RC	1,00			--
0039		GUGO01036		O-RING D. 10.82 X 1.78 NBR 70SH	1,00			--
0040		PVVR40129		BOUCHON 1/4 M RC	1,00			--
0041		VTVT09913		VIS TCEI 6X16 UNI5931	4,00			--
0042		ALMO40007		ARBRE AR RC 10LT VRS. N	1,00			--
0043		VTVR41531		CLAVETTE 8X 7X35 UNI 6604A	1,00			--
0044		CUVR23636		ROULEM.A ROUL. HK 4516	1,00			--
0045	S	GUGO00999		JOINT SPI 25X 52X 7 NBR70	1,00			--
0050	S	VVAM40007		ENSEMBL. CLAPETRC ASP. BK	3,00	08/2012		--
0051		PVVR40437		BAGUE D. 51.8 X0.5	1,00	04/2014		--



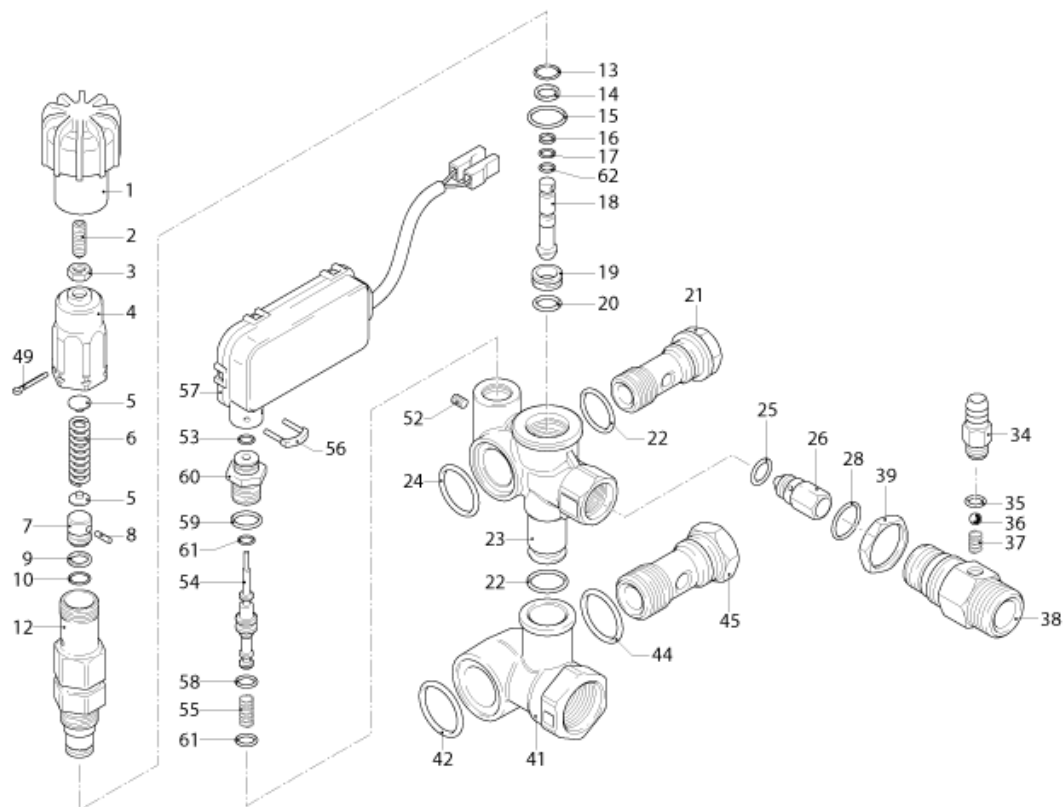
Ref. Part N.	Cust. Part N.	Description	Reference	Price
KTRI40092		KIT P 15-2186 RC	0003	--
KTRI40093		KIT P 15-42917 RC	0030	--
KTRI40094		KIT P 15-42919 D.18 RC	0012 0014 0015 0016	--
KTRI40095		KIT P 15-42903 D.18 RC	0011	--
KTRI40096		KIT P 15-42918 RC	0032 0045	--
KTRI40207		KIT P 15-42914 RC 3+3 BL./WH.	0003 0003	--



Ref.	K	Part N.	Customer Part N.	Description	Qty	Validity:		Price
						From	To	
0001		PVVR40227		POIGNEE M.MT/4B	1,00			--
0002		VTVT19524		VIS EI-ST 6X16 UNI 5923	1,00			--
0003		VTDD00482		ECROU M 6 ZIN UNI 5588	1,00			--
0004		PVVR40236		POIGNEE M.MT/4B	1,00			--
0005		PVVR40067		COUPELLE RESS. AR XJS	2,00			--
0006		MLML40007		RESSORT D. 10.8X48.9 D.2.8 XJS	1,00			--
0007	S	PVVR40068		PETIT PISTON AR XJS SP.	1,00			--
0008	S	VTVR19193		GOUPILLE D. 2.5X10	2,00			--
0009	S	GUVR40026		BAGUE ANTIEXTR.D. 8	1,00			--
0010	S	GUGO40179		O-RING D. 8 X 2 NBR 70SH	1,00	07/2013		--
0010	S	GUGO06988		O-RING D. 7.66 X 1.78 NBR 70SH	1,00		06/2013	--
0012	S	PVVR40385		TIGE DE PISTON AR XJS 2V.	1,00	07/2013		--
0012	S	PVVR40069		TIGE DE PISTON AR XJS	1,00		06/2013	--
0013	S	GUGO09720		O-RING D. 14 X 1.78 NBR 70SH	1,00			--
0014	S	GUGO12490		O-RING D. 8.74 X 1.78 NBR 70SH	1,00			--
0015	S	GUGO02259		O-RING D. 15.54 X 2.62 NBR 70SH	1,00			--
0016	S	GUVR40027		BAGUE ANTIEXTR.D. 3.7	1,00			--
0017	S	GUGO19189		O-RING D. 2.90 X 1.78 NBR 70SH	1,00			--
0018	S	PVVR40070		PISTON COMMANDEAR XJS IF.	1,00			--
0019	S	PVVR40071		SIEGE SOUPAPE AR XJS	1,00			--
0020	S	GUGO41692		O-RING D. 9 X 1 NBR 70SH	1,00			--
0021		RCDS40068		VIS CREUSE G 3/8 M.MATIC 4/B OT.	1,00			--
0022		GUGO01047		O-RING D. 11.91 X 2.62 NBR 70SH	2,00			--
0023		PVVR40134		CORPS VALVE M.MATIC 4/B TSS	1,00			--
0024		GUGO19395		O-RING D. 20.24 X 2.62 NBR 70SH	1,00			--
0025	S	GUGO12494		O-RING D. 4 X 2.5 -NBR 70SH	1,00			--
0026	S	PVVR40074		OBTURATEUR N.RIT. XJS	1,00			--
0027	S	MLML32257		RESSORT D. 6.5 X14 D.0.5	1,00		06/2013	--
0028	S	GUGO11652		O-RING D. 12.42 X 1.78 NBR 70SH	1,00			--
0029		PVVR40153		BAGUE AR M.MTC.	1,00			--
0030		PVVR40155		POIGNEE DET. M.MATIC	1,00			--
0031		GUGO03500		O-RING D. 6.75 X 1.78 NBR 70SH	1,00			--
0032		GUGO63403		O-RING D. 8.73 X 1.78 NBR 70SH	1,00			--
0033		PVVR40156		RACC. P. TUYAU M.MATIC 4/B IN.RG.	1,00			--
0034		PVVR40135		RACC. P. TUYAU M.MATIC 4/B IN.	1,00			--
0035		GUGO08071		O-RING D. 4.48 X 1.78 NBR 70SH	1,00			--
0036		SFVR04274		BILLE D. 7/32	1,00			--
0037		MLML40008		RESSORT D. 4	1,00			--
0038		RCDS40074		NIPPLE G 3/8 D. 2 M.MATIC 4/B	1,00			--



Ref.	K	Part N.	Customer Part N.	Description	Qty	Validity:		Price
						From	To	
0039		VTDD40003		CONTRE-ECROU M20x1	1,00			--
0041		PVVR40131		RACCORD M.MATIC 4/B	1,00			--
0042		GUGO76542		O-RING D. 23.47 X 2.62 NBR 70SH	1,00			--
0044		GUGO01058		O-RING D. 17.17 X 1.78 NBR 70SH	1,00			--
0045		RCDS40070		VIS CREUSE G 1/2 M.MATIC 4/B	1,00			--
0049		VTVR40025		GOUPILLE D. 2,6X15	1,00			--
0052		VTVT40019		VIS M 3X 5 EI-ST UNI 5923	1,00			--
0053		GUGO19207		O-RING D. 1.78 X 1.78 NBR 70SH	1,00			--
0054		PVVR40136		PISTON COMMANDEAR TSS M.MTC	1,00			--
0055		MLML40017		RESSORT D. 8.7 X15.9 D.1.2	1,00			--
0056		LAFN40212		GOUPILLE "U" AR TSS	1,00			--
0057		MEPF40018		PRESSOSTAT AR TSS 220V N.A. L.430	1,00			--
0058		GUGO12489		O-RING D. 6.07 X 1.78 NBR 70SH	1,00			--
0059		GUGO03496		O-RING D. 9.25 X 1.78 NBR 70SH	1,00			--
0060		PVVR40137		TIGE DE PISTON AR TSS M.MATIC	1,00			--
0061		GUGO40027		O-RING D. 2.90 X 1.78 NBR 90SH	2,00			--
0062	S	GUGO13640		O-RING D. 3.69 X 1.78 NBR 90SH	1,00			--



Ref. Part N.	Cust. Part N.	Description	Reference	Price
KTRI40127	KIT P	14-100 M.MATIC 4/B	0007 0008 0009 0010 0012 0013 0014 0015 0016 0017 0018 0019 0020 0062	--
KTRI40128	KIT P	14-101 M.MATIC 4/B CK.V.	0025 0026 0027 0028	--