



IPC Integrated Professional Cleaning

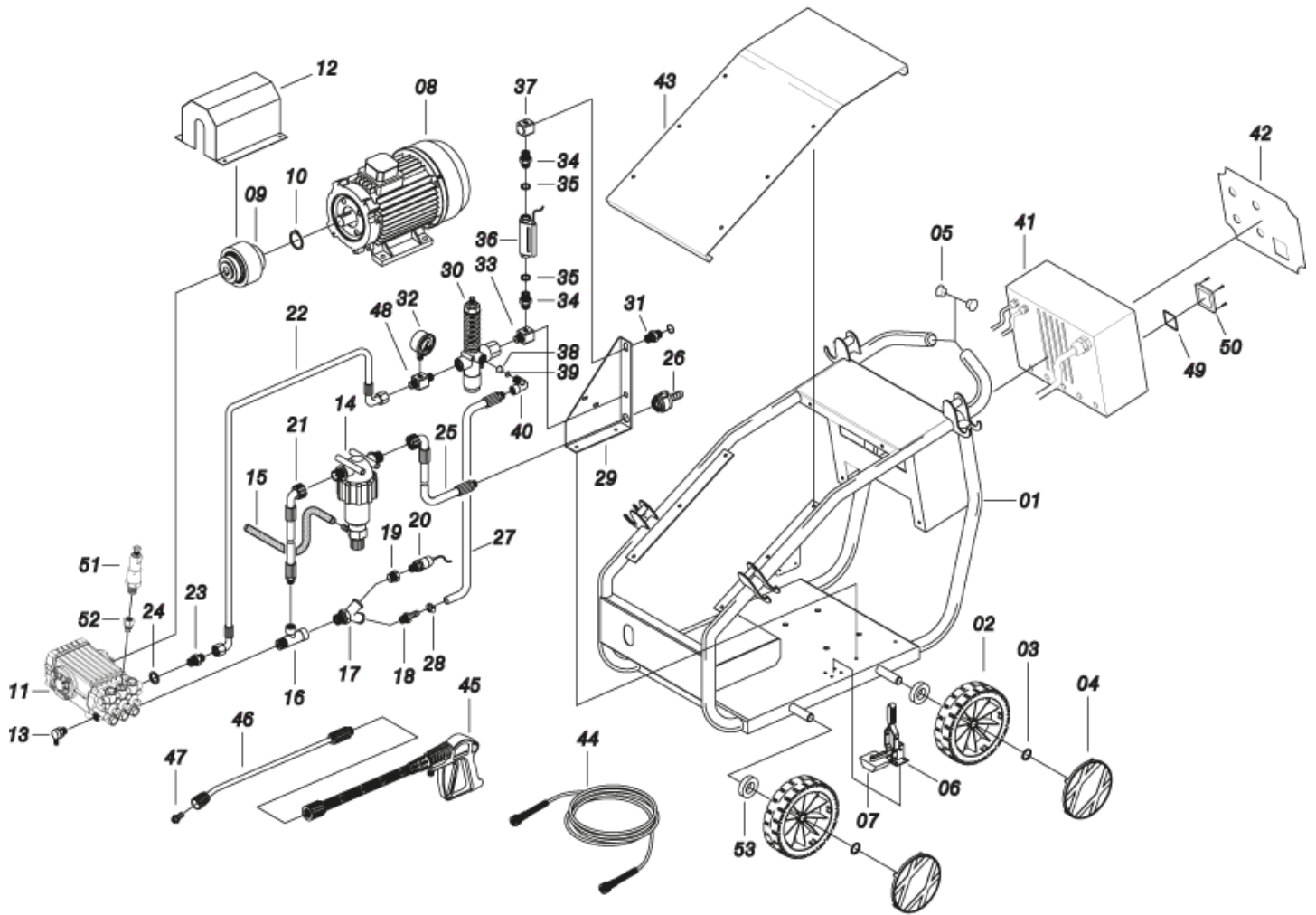
IPC Portotecnica

Spare Parts List

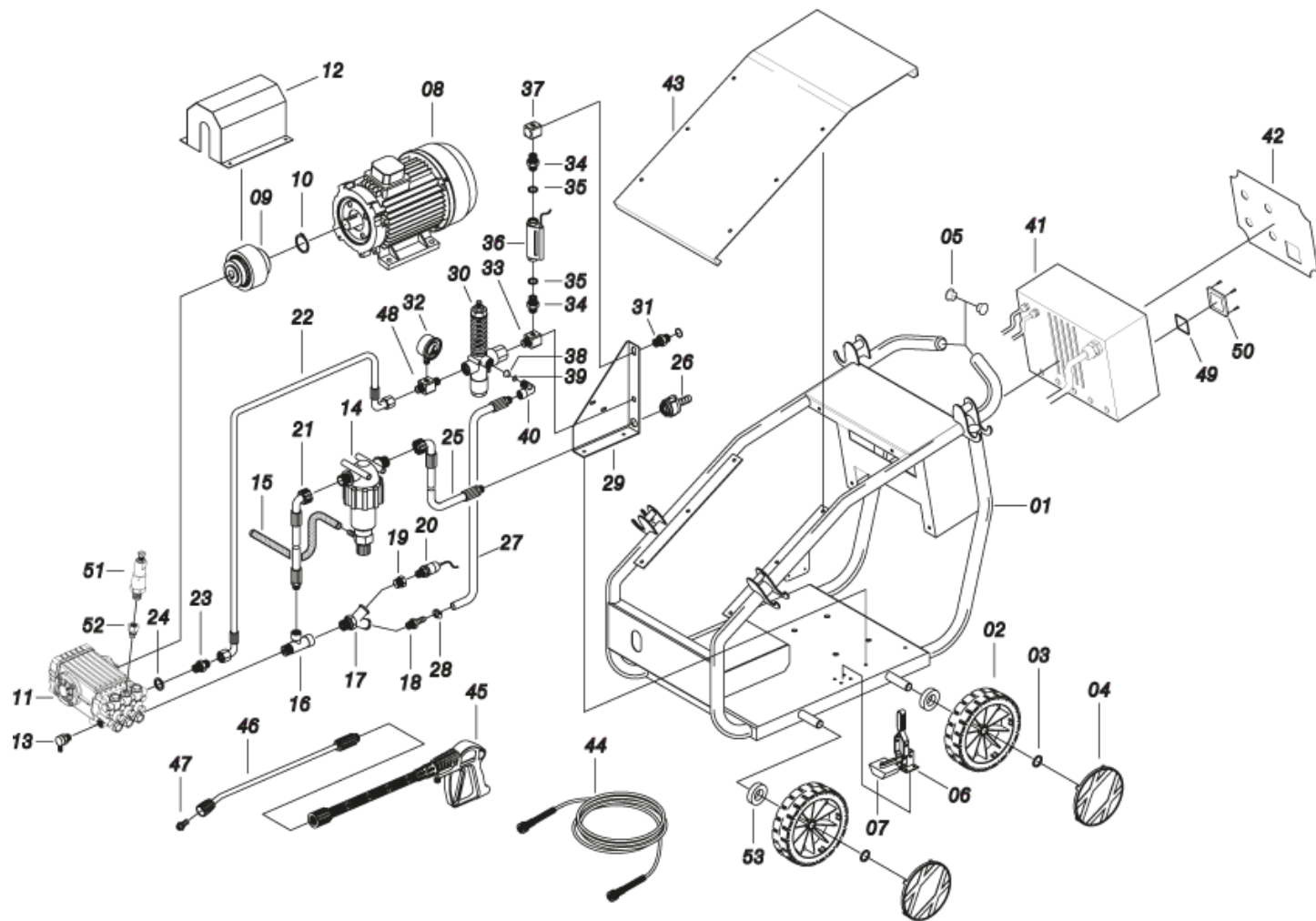
ICA

Ref: IDAF40218 - .

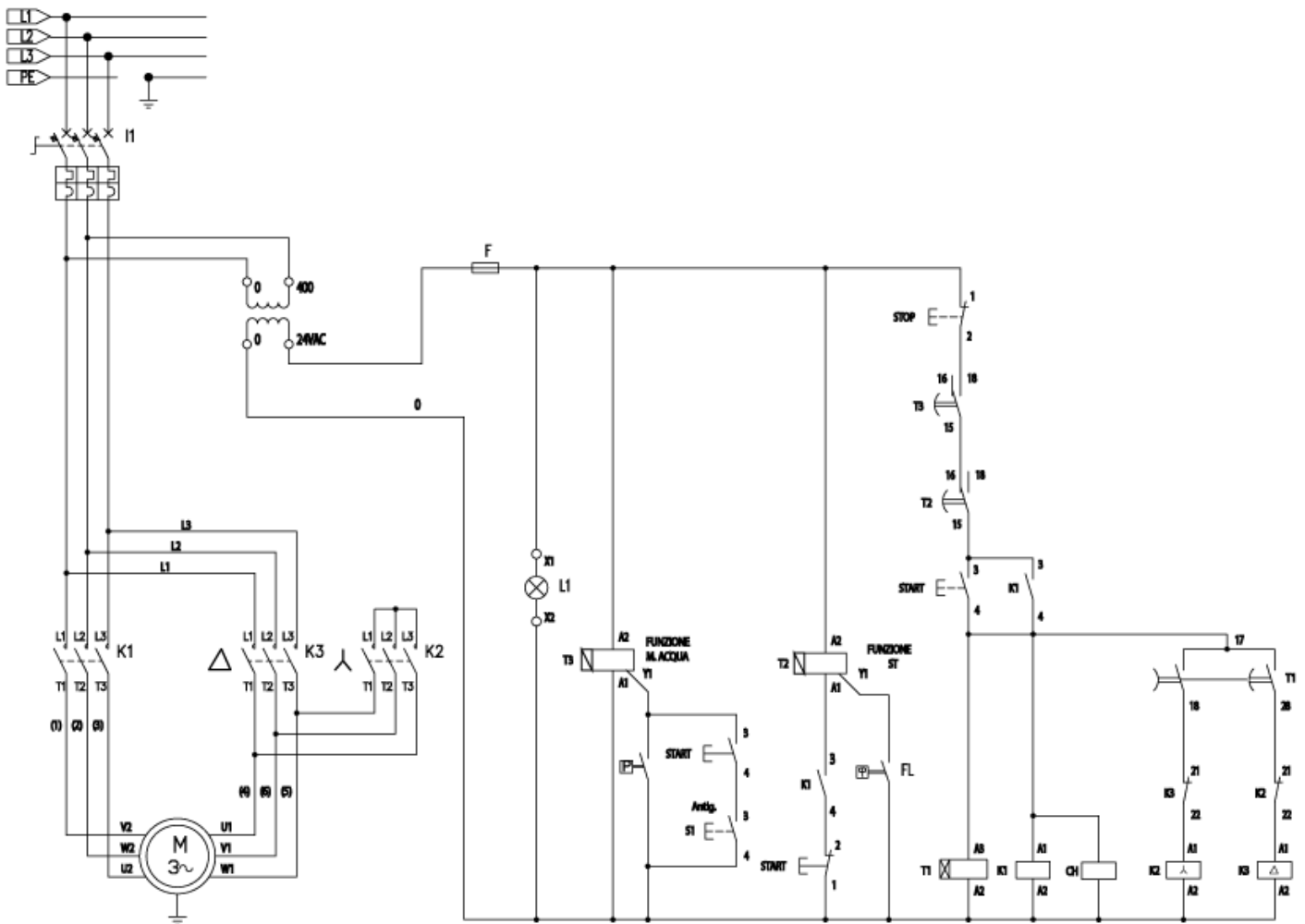
Model: THD 200 TRi



Ref.	K	Part N.	Customer Part N.	Description	Qty	Validity:		Price
						From	To	
0001		LAFN40328		CHASSIS TUBOL. ABSOLUTE 20HP BK.	1,00		12/2013	--
0001		LAFN40584		CHASSIS TUBOL. ABSOLUTE 20HP 2V. BK.	1,00	01/2014		--
0002		RTRT45383		ROUE D.305-D.25 RT-IPC	4,00	10/2011		--
0002		RTRT85704		ROUE D.300-D.25 SUPER	4,00		09/2011	--
0003		VTRS09813		RONDELLE D.25	4,00			--
0004		MPVR40056		ENJOLIVEUR NOIRD. 305 RT-PRT	4,00	10/2011		--
0004		MPVR40256		COUVRE ROUE D. 300 BK	4,00	01/2011	09/2011	--
0005		MPVR40189		EMBOUT D.40 L.17	4,00			--
0006		AZMC40007		BORNE HV 450	1,00			--
0007		MPVR40244		TAMPON ABS. NR+SBR.BK	1,00			--
0008		MOTR40021		MOTEUR 3PH B3-T160 HP20 400-690/504P	1,00		12/2013	--
0008		MOTR40049		MOTEUR 3PH B3-14 HP20 40/690-50 4P	1,00	01/2014		--
0009		FGGT40003		ACC. ELASTIQUE HP 20.0 SM Z.38 42-24 CPL	1,00		12/2013	--
0009		FGGT40009		BRIDE F30 H.132	1,00	01/2014		--
0010		VTAE40002		BAGUE D'ARRET D. 85 UNI 7435	2,00		12/2013	--
0011		PPAP40048		POMPE XWL 41.20 DX N OT.	1,00			--
0012		LAFN40327		PROTECTION HP20 ABS YL.	1,00		12/2013	--
0013		VVSC40550		SOUPAPE 1/2" 56°C	1,00			--
0013		RCVR40042		REDUCTION 3/4-1/2 M/F NIK	2,00			--
0014		FTAC40007		FILTRE EAU 1" MM 50MS A.PUL. ARG	1,00			--
0015		TBBP03317		TUYAU DETERGENTD.13-19	0,55			--
0016		RCVR02580		RACCORD TEE 1/2 F/F/M	1,00		02/2012	--
0016		RCVR40081		RACCORD T 3/4 M/F/F OT.NIK	1,00	02/2012		--
0017		RCVR40034		RACCORD Y 1/2 M/F/F OT.NIK	1,00			--
0018		RCDS34731		RACC. P. TUYAU 1/2 M D.12-17 OT	1,00	11/2012		--
0018		RCVR40039		RACC. P. TUYAU 1/2 M D.12-16 NIK	1,00		10/2012	--
0019		RCVR02606		REDUCTION 1/2-1/4 M/F	1,00			--
0020		MEPF13871		PRESSOSTAT 1/4 M N.A. 1.5BAR OT	1,00			--
0021		TBBP40029		TUYAU B.P. L=350 1" F 90° -1/2M 0°	1,00		02/2012	--
0021		TBBP40048		TUYAU B.P. L=350 D.1/1" F 90°-3/4M 0°	1,00	02/2012		--
0022		TBAP40057		TUYAU D.JONCT. 3/8 R3 L=700 1/2F-1/2F90	1,00			--
0023		RCDS00611		NIPPLE 1/2 - 3/8 SV	1,00			--
0024		VTRS00548		RONDELLE D.17,5X23X1,5 (3/8)RM	1,00			--
0025		TBBP40023		TUYAU B.P. L=710 1" F 90°-3/4M 0°	1,00		02/2012	--
0025		TBBP40047		TUYAU B.P. L=710 D.1/1" F 90°-3/4M 0°	1,00	02/2012		--
0026		RCVR40038		RACCORD G3/4 F OT.	1,00			--
0027		TBBP40024		TUYAU B.P. L=420 1/2M 0° -LB.16X24	1,00			--
0028		FSVR40001		COLLIER D. 23-25 GBS-W4 M6	1,00			--
0029		LAFN40333		SOUPAPE ETRIER ABS. 200B. BK.	1,00			--

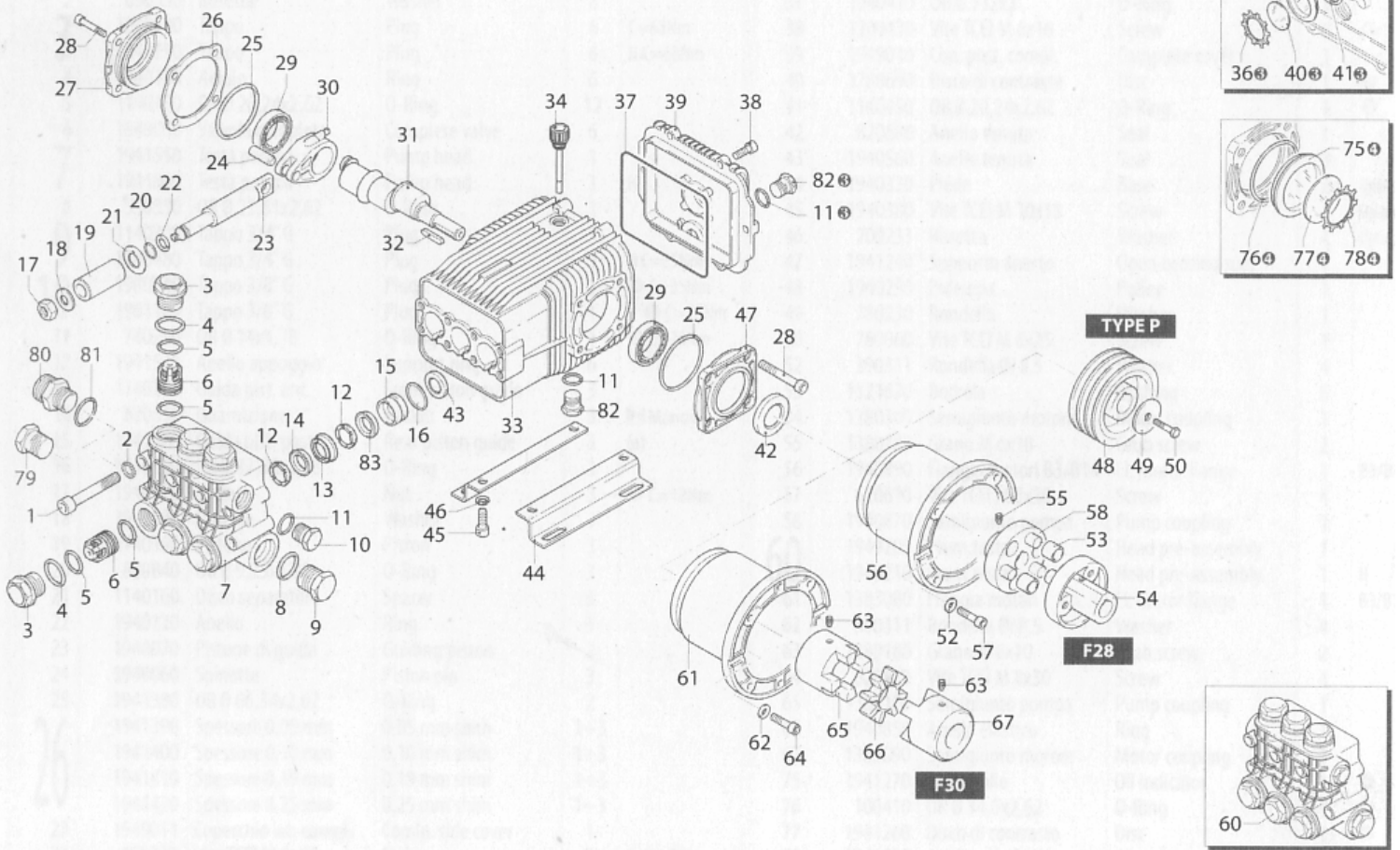


Ref.	K	Part N.	Customer Part N.	Description	Qty	Validity:		Price
						From	To	
0030		VVAZ72416		SOUPAPE VB 80/280	1,00		07/2013	--
0030		VVAZ40065		SOUPAPE VB 85R/280 G 1/2F	1,00	07/2013		--
0031		RCIN40013		RACCORD MALE M 24 -3/8M H.FL.RM	1,00			--
0032		MNMN40004		MANOMETRE RD 0- 400 D.63 1/4 IX	1,00			--
0033		RCDS40088		BLOCAGE 2VIE 1/2 M 3/8F +M8 INX	1,00			--
0034		RCDS12121		NIPPLE 3/8 - 3/8 SV/CN	1,00			--
0035		VTRS00548		RONDELLE D.17,5X23X1,5 (3/8)RM	1,00			--
0036		MEPF06949		FLUSSOSTAT ST5 L=1.300	1,00			--
0037		RCDS40087		BLOCAGE 2VIE 3/8 F/F INX	1,00			--
0038		RCDS04879		MANCHON 1/2 M/F L= 20/35	1,00	08/2011	09/2014	--
0040		RCVR00575		COUDE 1/2" M/F A10	1,00			--
0041		MEVR40057		BOITE WMX 380X280X230 PK AB/CO	1,00			--
0042		ETET40395		ETICHETTE ABS PLC C/CO	1,00			--
0043		LAFN40329		COUVERTURE ABSOLUTE INX	1,00			--
0044		TBAP40054		TUYAU H.P. R2 MT 15 1/2" 2IRV M24 F	1,00			--
0045		IPPR40006		POIGNEE G 3600 - P.330 -M24 M/F	1,00			--
0046		LCPR40028		RALLONGE P 70/M24 -NZ.HF	1,00			--
0047		UGLN07790		BUSE 1/4 2513	1,00			--
0048		RCDS40089		NIPPLE 1/2 - 1/2 CN C/F.G1/4 INX	1,00			--
0049		GUGO01041		O-RING D. 67.95 X 2.62 NBR 70SH	1,00			--
0050		MEVR40058		CADRE CO ABS. PLX.TR	1,00			--
0053		VTRS73055		RONDELLE D.44x26x4	4,00	06/2012		--
0053		VTRS73055		RONDELLE D.44x26x4	4,00		09/2011	--
0053		MPVR41485		ENTRETOISE D. 26-36 L=17	4,00	10/2011	05/2012	--



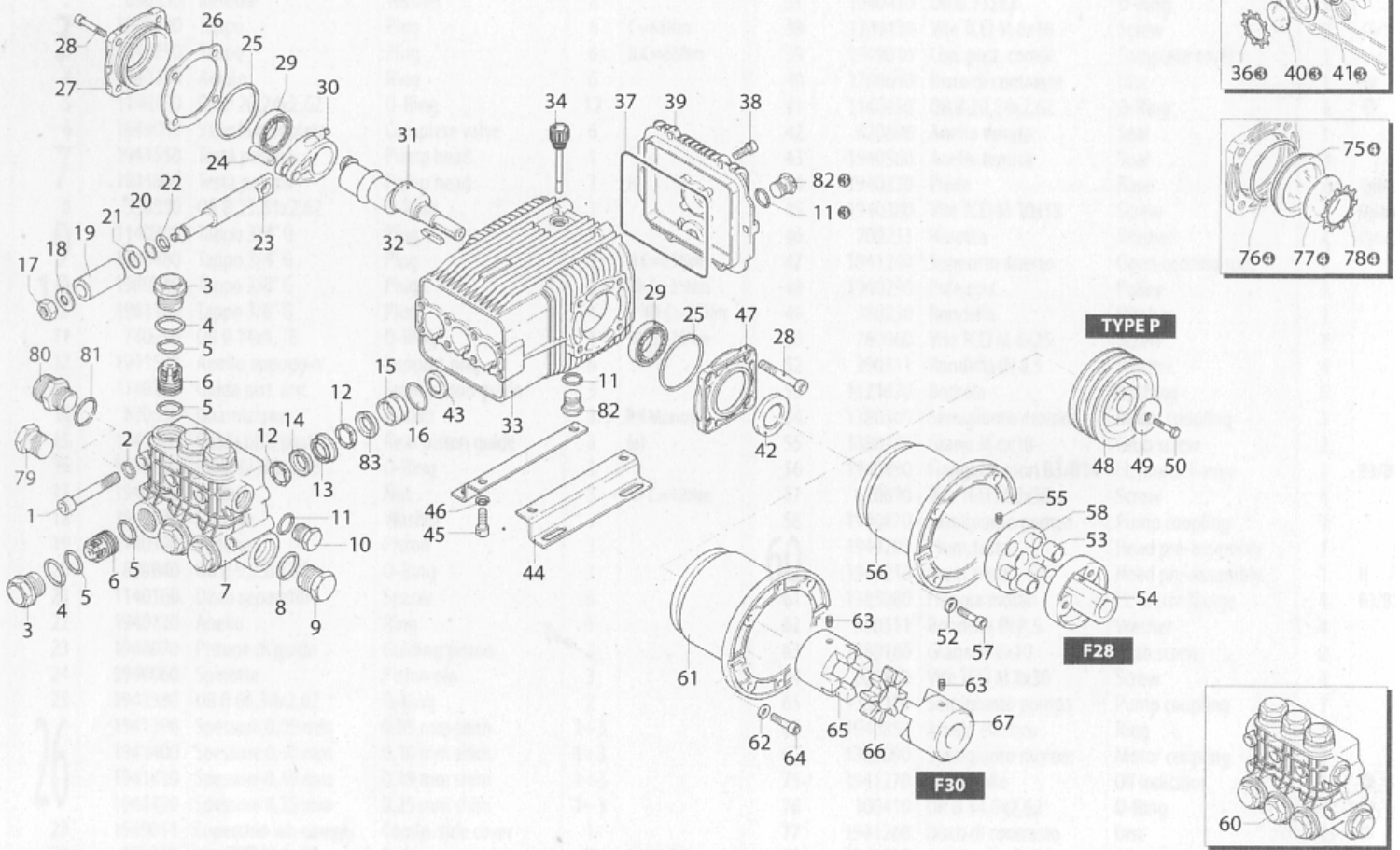
Ref.	K	Part N.	Customer Part N.	Description	Qty	Validity:		Price
						From	To	
CH		MESB40002		MINUTEUR 24V. AC 50HZ 48X48 BK.	1,00			--
F1		MEVR71726		FUSIBLE CF10 gC 10.3x38 4A 400V	1,00			--
IG		MEVR40044		TELECOMMANDE EMERG. ABS 3RV29 L=83	1,00			--
IG		MECI40013		INTERRUP.AUTOM.SIE 3RV10 31-4EA10 22-32A	1,00			--
K1		METT40005		CONTACT SIE N.A. 3RH19 21-1CA10	4,00		12/2014	--
K1		METT40046		CONTACT SIE N.A. 3RH29 11-1HA20	1,00	12/2014		--
K2		METT40004		CONTACT SIE N.C. 3RH19 21-1CA01	2,00		12/2014	--
K2		METT40018		TELERUPTEUR SIE 3RT 2024-1AC20 24V	1,00	12/2014		--
K2		METT40047		CONTACT SIE N.C. 3RH29 11-1HA01	2,00	12/2014	01/2015	--
K2		METT45025		TELERUPTEUR SIE 3RT 1024 1AC20 24V	1,00		12/2014	--
L1		MELF89978		LED GR. M22-LED-G	1,00			--
L1		MELF89991		AMPOULE RMQ D.22 GR.	1,00			--
S1		MECI40015		BOUTON RMQ D.22 YE.	1,00			--
T1		MERL40003		RELAIS SIE ST/TR 3RP15 74-1NQ30	1,00			--
T2		METY46600		MINUTEUR MAR1.A 0.1S-100H 24-240V	1,00			--
T3		METY46132		MINUTEUR MCR1.C 0.1S-100H 24-240V	1,00			--
TR		METR40011		TRANSFORMATEUR 50VA 400-440/24 5/60HZ FL	1,00	01/2015		--
TR		METR41580		TRANSFORMATEUR 50VA 400-230/50V	1,00		01/2015	--
CV1		MEVR40043		GOUPILLE CEE ILME 6365SV 3P+N+T 63	1,00			--
CV1		MECB40151		CABLE N.469 H07RNF 4X6 L.15.000	1,00			--
STA		MECI89983		CONTACT RMQ-TN NA	3,00			--
STA		MECI40014		BOUTON RMQ D.22 WH.	1,00			--
K1,3		METT40019		TELERUPTEUR SIE 3RT 2025-1AC20 24V	2,00	12/2014		--
K1,3		METT45024		TELERUPTEUR SIE 3RT 1026 1AC20 24V	2,00		12/2014	--
S,S1		MECI89984		CONTACT RMQ-TN NC	2,00			--
STOP		MECI40016		BOUTON RMQ D.22 BK.	1,00			--

PM-XWL



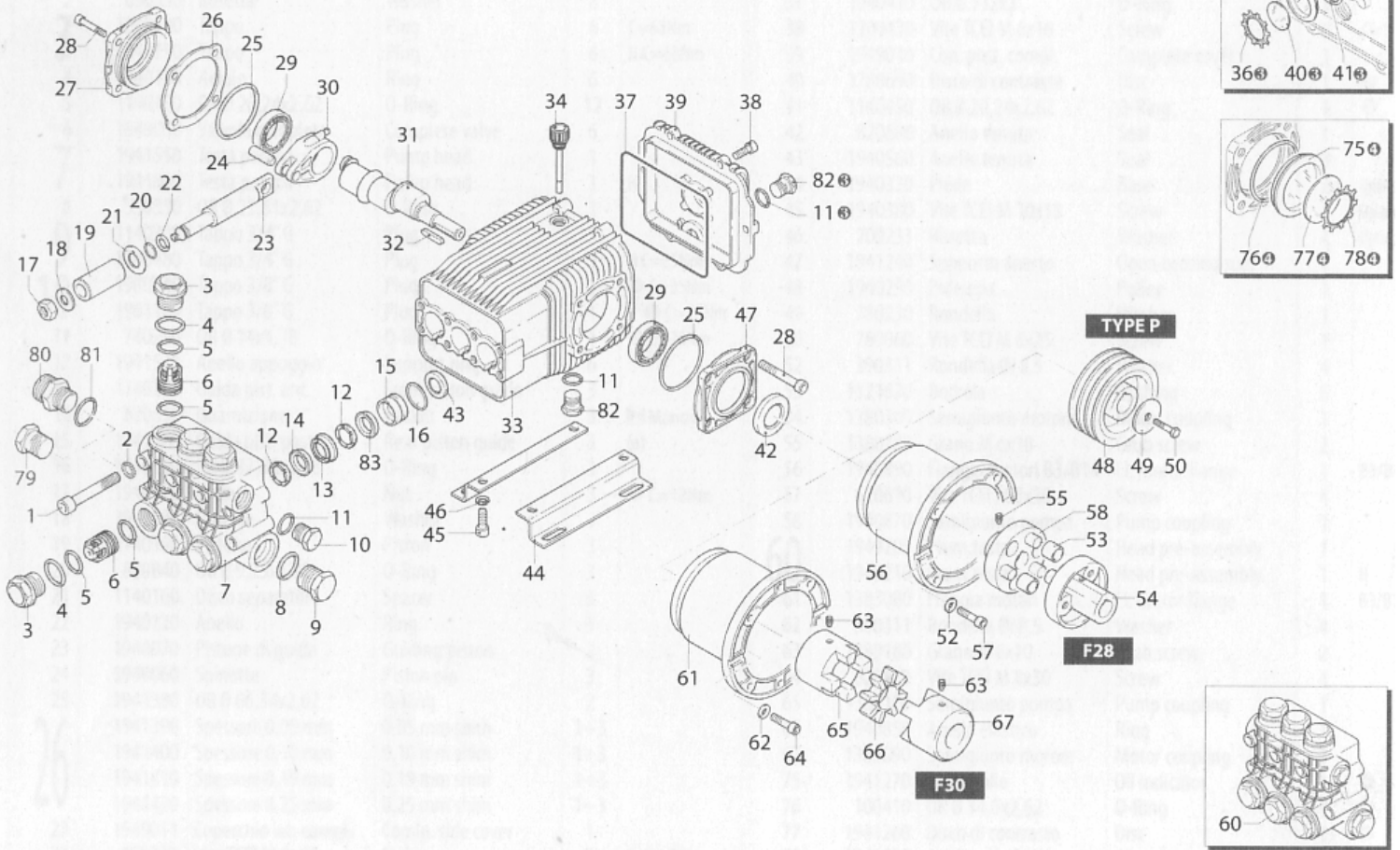
Ref.	K	Part N.	Customer Part N.	Description	Qty	Validity: From To	Price
0001		VTVT17597		SAC DE TRANSP.	8,00		--
0002		VTRS00519		RONDELLE D.10 DT	8,00		--
0003		PVVR40220		BOUCHON AR XWLA	6,00		--
0004		PVVR49445		BAGUE XW	6,00		--
0005	S	GUGO19395		O-RING D. 20.24 X 2.62 NBR 70SH	12,00		--
0006	S	VVAM40006		ENSEMBL. CLAPETXWLA	6,00		--
0007		MFVR40043		CULASSE AR XWLA OT.	1,00		--
0008		GUGO01037		O-RING D. 23.81 X 2.62 NBR 70SH	1,00		--
0009		PVVR40221		BOUCHON 3/4G M XWLA	1,00		--
0010		PVVR40099		BOUCHON 3/8 M HRM	1,00		--
0011		GUGO09720		O-RING D. 14 X 1.78 NBR 70SH	3,00		--
0012	S	PVVR40224		BAGUE POMPA D.28	6,00		--
0013	S	PVVR40225		BAGUE INTERMED.D.28 XWLA	3,00		--
0014	S	GUVR40054		BAGUE D'ETANCH.D.28 XWLA DM	3,00		--
0015	S	PVVR40226		BAGUE INTERMED.D. 28 XWLA	3,00		--
0016	S	GUGO25526		O-RING D. 37.82 X 1.78 NBR 70SH	3,00		--
0017		VTDD40005		ECROU TEN. PISTONE	3,00		--
0018		VTRS40012		RONDELLE D. 8,1x18,5x1	3,00		--
0019	S	PIVR40011		PISTON D.28 XWLA	3,00		--
0020		GUGO03496		O-RING D. 9.25 X 1.78 NBR 70SH	3,00		--
0021		PVVR40222		DISQUE XWLA	3,00		--
0022		GUVR40010		BAGUE ANTIEXTR.D. 9 X13	3,00		--
0023		PVVR40223		TIGE DE PISTON XWLA	3,00		--
0024		PVVR40186		CHEVILLE-GOUJOND. 14 RW	3,00		--
0025	S	GUGO01132		O-RING D. 66.35 X 2.62 NBR 70SH	2,00		--
0026		PVVR40189		EPAISSEUR AR 0,10 mm	3,00		--
0026		PVVR40193		EPAISSEUR AR 0,25 mm	3,00		--
0026		PVVR40187		EPAISSEUR AR 0,05 mm	3,00		--
0026		PVVR40192		EPAISSEUR AR 0,19 mm	3,00		--
0027		MFVR40035		COUVERCLE CART.AR RW LAT. CPL	1,00		--
0028		VTVT01118		VIS TCEI M 8X16 ZC. UNI 5931	8,00		--
0029		CUVR09205		ROULEM.A ROUL. 32206 A	2,00		--
0030		BLVR40004		BIELLE SHP	3,00		--
0031		ALMO40026		ARBRE AR XWL	1,00		--
0032		VTVR06364		SAC DE TRANSP.	1,00		--
0033		MFVR40032		CARTER POMPE AR RW	1,00		--
0034		PVVR40150		BOUCHON HUILE AR SHP	1,00		--
0035		PVVR19238		VOYANT HUILE XTS	1,00		--
0036		VTAE19239		SEEGER 0,5 X25,35X16,0	1,00		--

PM-XWL



Ref.	K	Part N.	Customer Part N.	Description	Qty	Validity:		Price
						From	To	
0037	S	GUGO40020		O-RING D. 132 X 3 NBR 70SH	1,00			--
0038		VTVT01531		VIS TE 6X 16 UNI 5739	6,00			--
0039		MFVR40034		COUVERCLE CART.AR RW	1,00			--
0040		PVVR40199		DISQUE CONTRASTO POMPA RW	1,00			--
0041		GUGO19395		O-RING D. 20.24 X 2.62 NBR 70SH	1,00			--
0042	S	GUGO11229		JOINT SPI 30X 52X 7 NBR70	1,00			--
0043	S	GUGO40019		JOINT SPI RW	3,00			--
0047		MFVR40033		COUVERCLE CART.AR RW LAT. OPEN	1,00			--
0048		MTPL40106		POULIE 4G BDP 140	1,00			--
0049		VTRS40013		RONDELLE D. 6,5x28x4 ZB	1,00			--
0050		VTVT12255		VIS TCEI 6X25 UNI5931	1,00			--
0052		VTRS00504		RONDELLE D. 8 TE ZC. UNI 6592	4,00			--
0053		PVVR40233		DOUILLE	6,00			--
0054		FGGT40005		DEMI-ACCOUPLM.AR MOTORE	1,00			--
0055		VTVT00304		VIS SANS TETE M6X10 UNI5923	2,00			--
0056		MFVR40047		BRIDE AR MOTORI B3/B14	1,00			--
0057		VTVT20827		SAC DE TRANSP.	4,00			--
0058		FGGT40006		DEMI-ACCOUPLM.AR POMPA	1,00			--
0061		MFVR40048		BRIDE AR MOTORI	1,00			--
0062		VTRS00504		RONDELLE D. 8 TE ZC. UNI 6592	4,00			--
0063		VTVT00304		VIS SANS TETE M6X10 UNI5923	2,00			--
0064		VTVT20827		SAC DE TRANSP.	4,00			--
0065		FGGT40007		DEMI-ACCOUPLM.AR POMPA	1,00			--
0066		PVVR40234		BAGUE D'ARRET AR	1,00			--
0067		FGGT40008		DEMI-ACCOUPLM.AR MOTORE	1,00			--
0075		PVVR40200		VOYANT HUILE RW	1,00			--
0076		GUGO01943		O-RING D. 34.6 X 2.62 NBR 70SH	1,00			--
0077		PVVR40202		DISQUE CONTRASTO POMPA RW	1,00			--
0078		VTAE40004		SEEGER 0,5 X40,40X30,0	1,00			--
0079		PVVR40235		BOUCHON 3/4G M XWL	1,00			--
0082		PVVR40099		BOUCHON 3/8 M HRM	2,00			--
0083	S	PVVR40121		BOUCHON 1/2 M RC	3,00			--

PM-XWL



Ref.	Part N.	Cust. Part N.	Description	Reference	Price
K A	KTRI45173		KIT P 15-2780 XW	0005 0006	--
K B	KTRI40174		KIT P 15-1849 D.28 XWLA	0019	--
K C	KTRI40162		KIT P 15-42912 SHP	0025 0037 0042 0043	--
K E	KTRI40175		KIT P 15-1853 D.28 XWLA	0012 0014 0016 0083	--
K H	KTRI40176		KIT P 15-2507 D.28 XWLA	0013 0015	--