



IPC Integrated Professional Cleaning

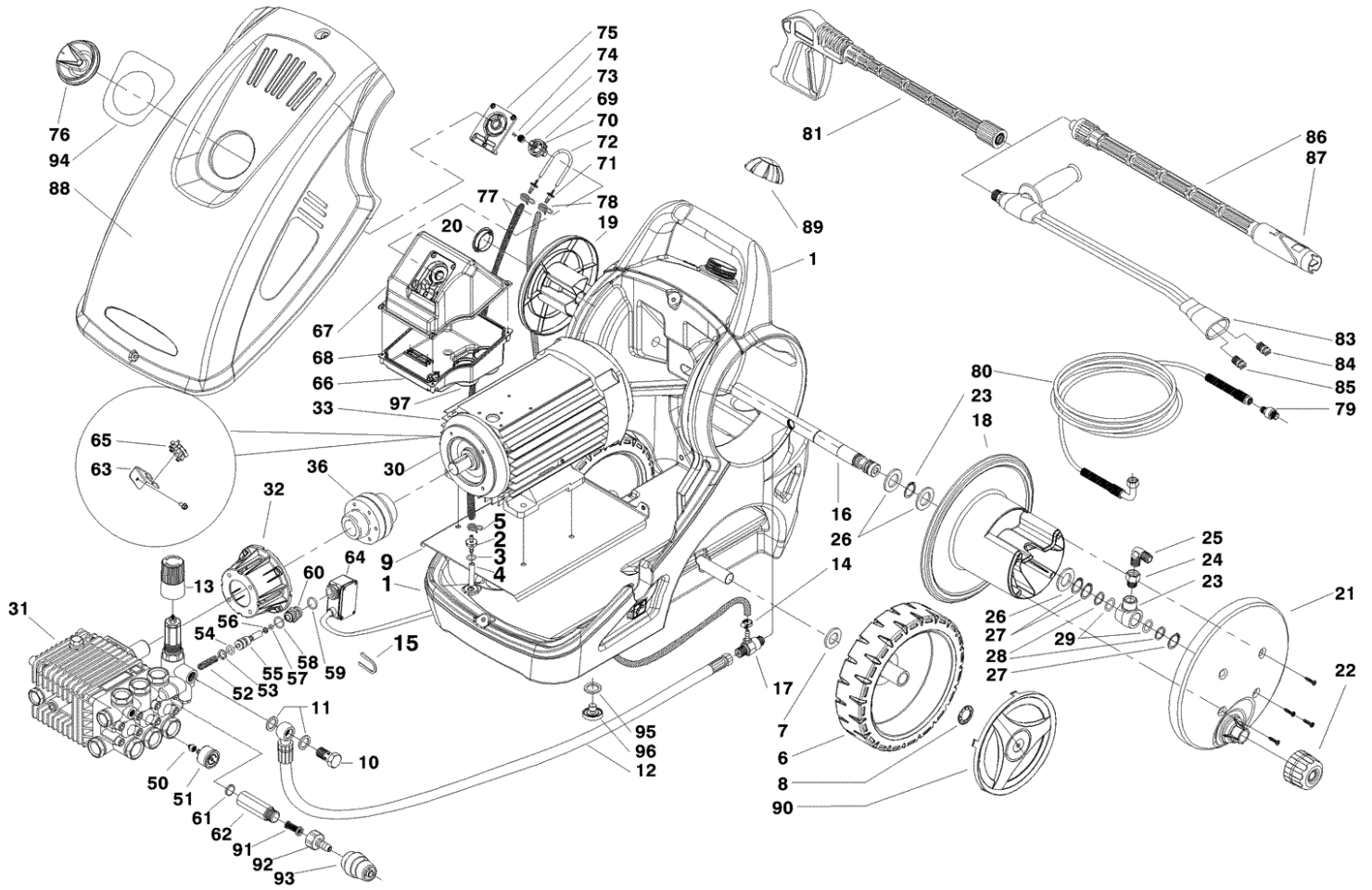
IPCPortotecnica

Spare Parts List

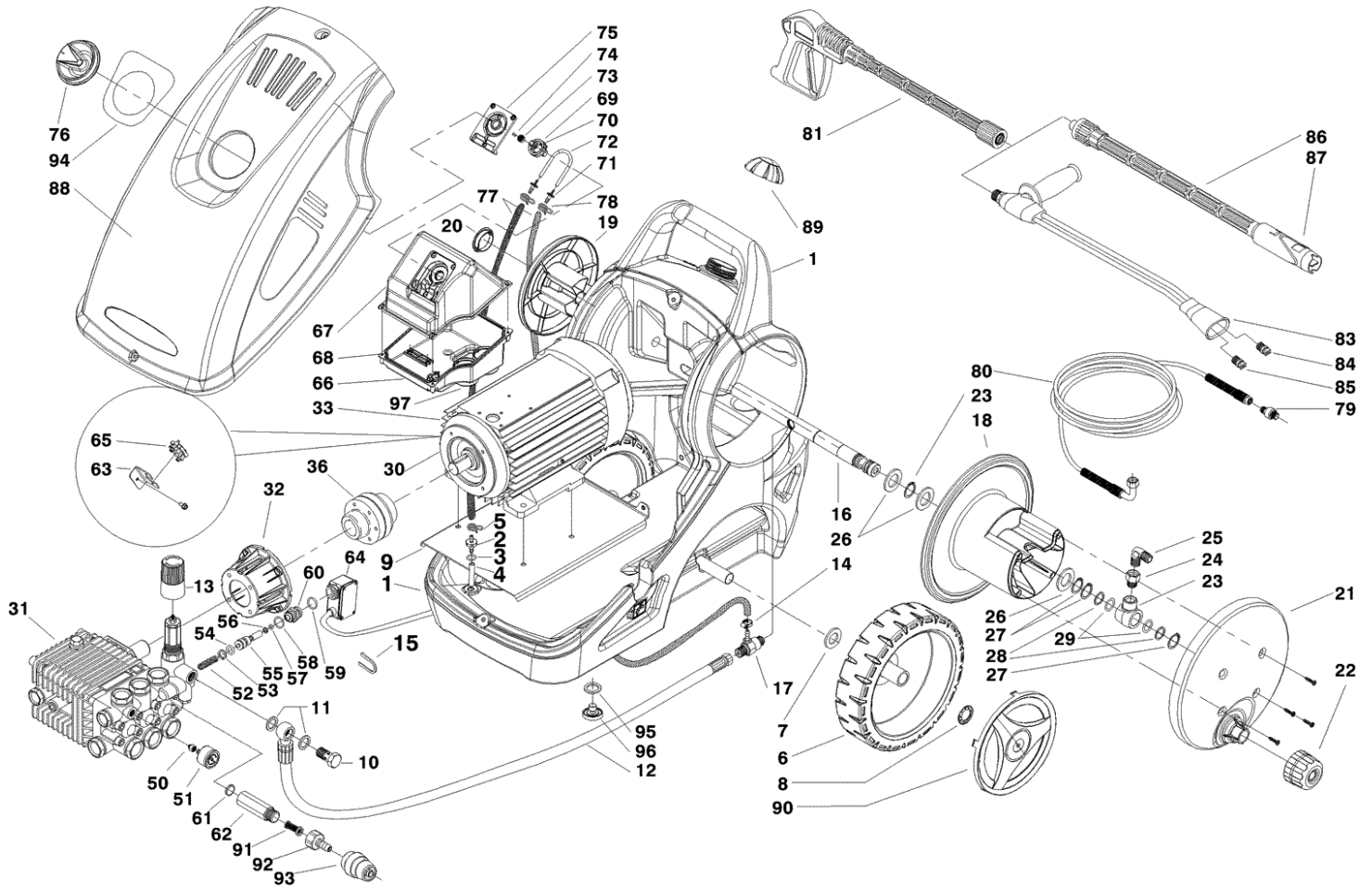
IPCICA

Ref: IDAF89945

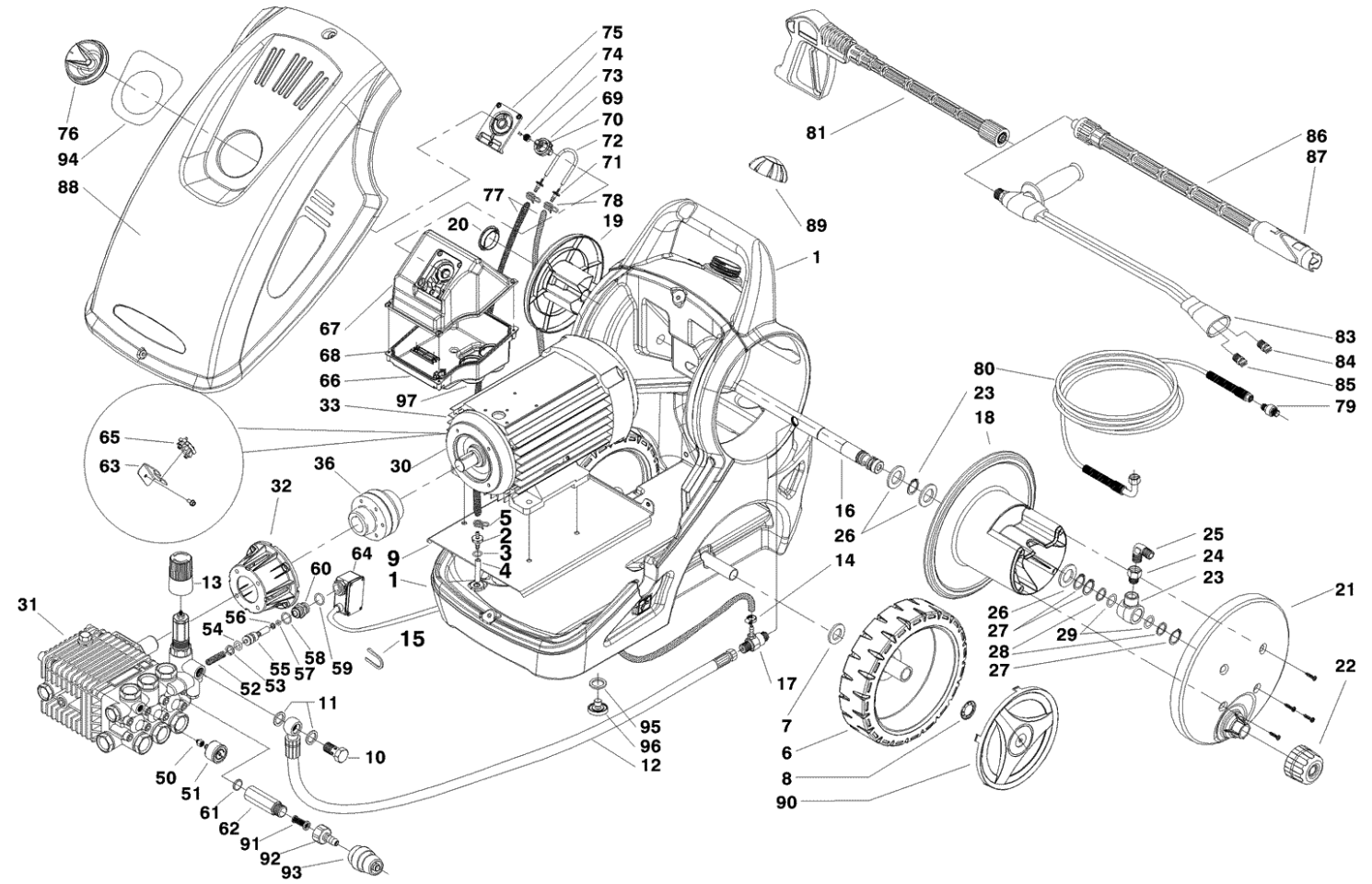
Model: IDROP EVOLUT.X3 PDS2660 T 400/50 3-01PRT



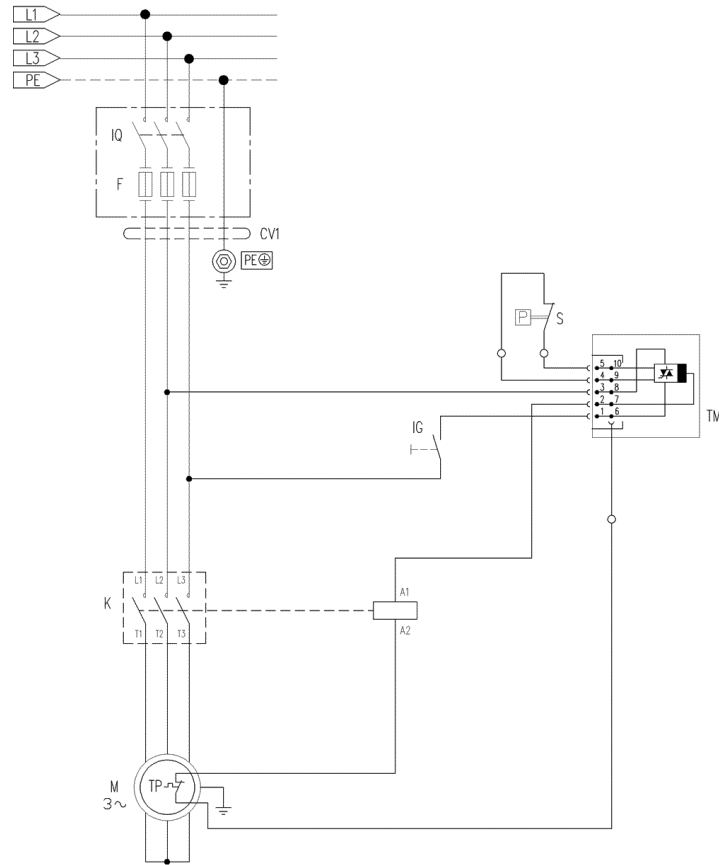
Ref.	K	Part N.	Customer Part N.	Description	Qty	Validity:		Price
						From	To	
0001		MPVR89898		CHARIOT P237- 6CV C.SB. PELD BK.	1,00			--
0002		RCDS88373		RACC. P. TUYAU 1/8 M D. 3- 7	1,00			--
0003		GUGO01054		O-RING D. 15.08 X 2.62 NBR 70SH	1,00			--
0004		TBBP15347		TUYAU B.P. D. 6- 8 RILSAN NT.	0,08			--
0005		FSVR72800		COLLIER D 8.3 - 8.8	1,00			--
0006		RTRT45383		ROUE D.305-D.25 RT-IPC	2,00			--
0007		VTRS73055		RONDELLE D.44x26x4	2,00			--
0008		VTRS09813		RONDELLE D.25	2,00			--
0009		LAFN40036		SUPPORT MOTEUR P237 H.100 2V.	1,00	05/2007		--
0009		LAFN89897		SUPPORT MOTEUR P237 H.100	1,00		05/2007	--
0010		RCDS40002		VIS CREUSE G 3/8 L=34	1,00			--
0011		VTRS00548		RONDELLE D.17.5X22X1,5 (3/8)RM	2,00			--
0012		TBAP40000		TUYAU D.JONCT. 5/16 R1 L=600 1/2F90-3/8O	1,00			--
0013		PVVR18673		POIGNEE COLT	1,00			--
0014		FSVR00427		COLLIER D. 12 CLIC 66-110	1,00			--
0015		LAFN37625		GOUPILLE "U" T-STOP PRM INX	1,00			--
0016		LAFN89940		AXE P237- 6CV 2PZ.	1,00	10/2006		--
0016		LAFN89940		AXE P237- 6CV 2PZ.	1,00		09/2006	--
0017		EIDT40001		EJECTEUR 1/2-1/4 M S/UG. P237-MV	1,00	10/2006		--
0017		EIDT89860		EJECTEUR 1/2-1/4 M D.2.1 P237-MV	1,00		09/2006	--
0018		MPVR89766		TAMBOUR P237 PPL BK.	1,00	10/2006		--
0018		MPVR89766		TAMBOUR P237 PPL BK.	1,00		09/2006	--
0019		MPVR89777		ENROULEUR P237	1,00			--
0020		MPVR89776		BOUCHON P237 A.CB.	1,00			--
0021		MPVR89765		COUVERCLE P237 PA6 BK.	1,00			--
0022		MPVR89764		MANIVELLE P237 PA6	1,00			--
0023		RCDS89862		BLOCAGE PRT-P237 G3/8 OT.	1,00	10/2006		--
0023		RCDS89862		BLOCAGE PRT-P237 G3/8 OT.	1,00		09/2006	--
0024		RCVR62626		MANCHON 3/8 M/F L=30.5	1,00	10/2006		--
0024		RCVR62626		MANCHON 3/8 M/F L=30.5	1,00		09/2006	--
0025		RCVR40590		COUDE 3/8" M A.P. OT.MTM	1,00	10/2006		--
0025		RCVR40590		COUDE 3/8" M A.P. OT.MTM	1,00		09/2006	--
0026		VTRS04924		RONDELLE D.23X 39	3,00	10/2006		--
0027		VTAE33674		BAGUE D'ARRET D. 22 UNI 7435	4,00	10/2006		--
0027		VTAE33674		BAGUE D'ARRET D. 22 UNI 7435	4,00		09/2006	--
0028		GUVR37665		BAGUE ANTIEXTR.D.17.8X22 X1.5 PTFE	2,00	10/2006		--
0028		GUVR37665		BAGUE ANTIEXTR.D.17.8X22 X1.5 PTFE	2,00		09/2006	--
0029		GUGO01032		O-RING D. 17.13 X 2.62 NBR 70SH	2,00	10/2006		--
0029		GUGO01032		O-RING D. 17.13 X 2.62 NBR 70SH	2,00		09/2006	--



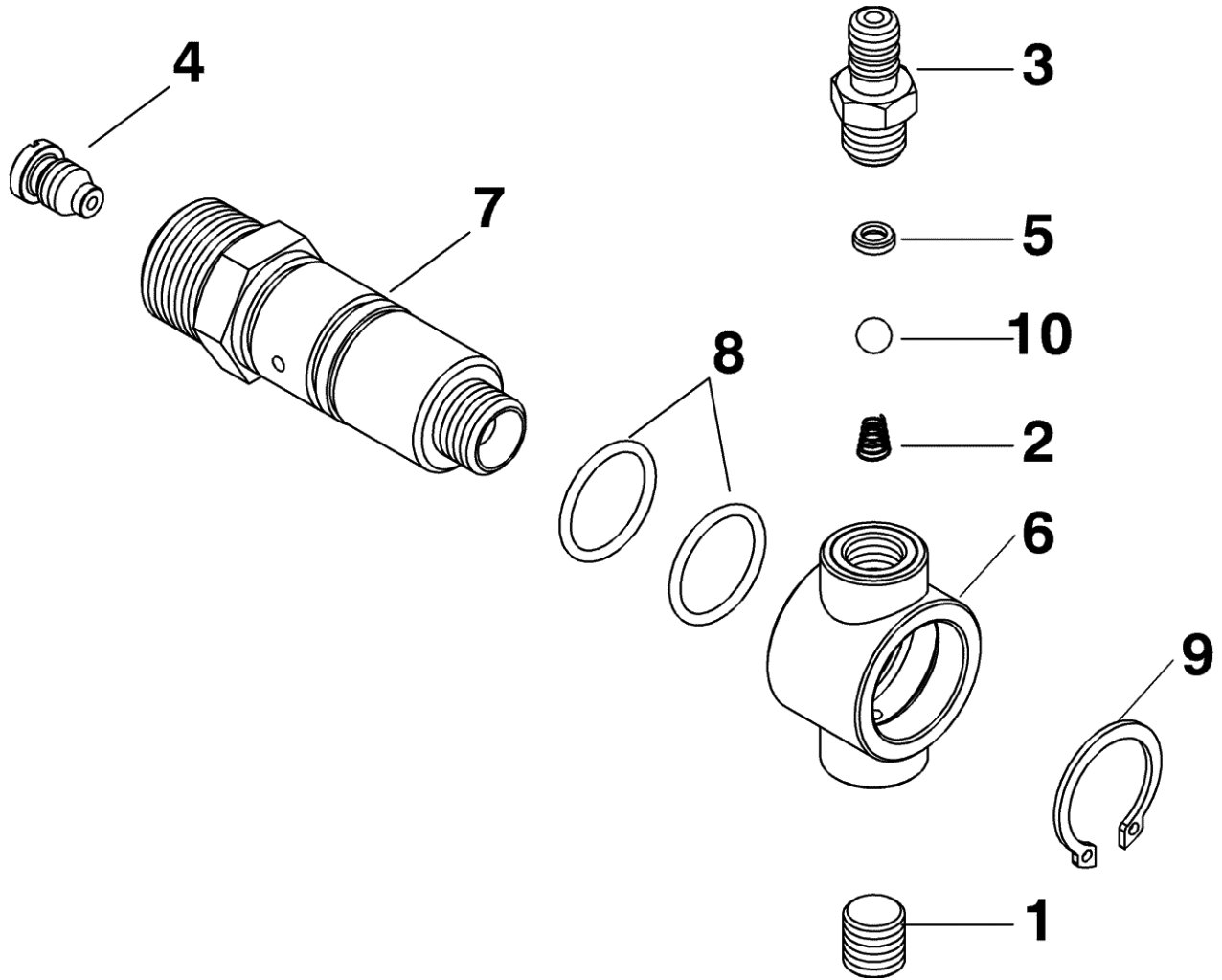
Ref.	K	Part N.	Customer Part N.	Description	Qty	Validity:		Price
						From	To	
0030		MOTR89900		MOTEUR 3PH P237 HP 6 400-504P H100	1,00			--
0031		PPAP45416		POMPE "63" EL1714V DX T.OT.H DS	1,00			--
0032		MFVR44328		CONTRE-BRIDE H100 P176	1,00			--
0036		FGGT45424		ACC. ELASTIQUE W 1 2PZ. P176	1,00			--
0050		RCDS27782		REDUCTION 1/4-1/8 M-F	1,00			--
0051		MNMN18650		MANOMETRE 0-300 D.40	1,00			--
0052		MLML39786		RESSORT D. 7.5 X 37.5 INX	1,00			--
0053		GUVR01940		BAGUE ANTIEXTR.D. 9,5X14X1,5	1,00			--
0054		GUGO28927		O-RING D. 9.13 X 2.62 NBR 70SH	1,00			--
0055		PVVR39690		PISTON COMMANDET-STOP "44" OT	1,00			--
0056		GUVR37627		BAGUE ANTIEXTR.D. 5.2X 8 X1.5	1,00			--
0057		GUGO08071		O-RING D. 4.48 X 1.78 NBR 70SH	1,00			--
0058		GUGO09720		O-RING D. 14 X 1.78 NBR 70SH	1,00			--
0059		GUGO06988		O-RING D. 7.66 X 1.78 NBR 70SH	1,00			--
0060		PVVR37626		TIGE DE PISTON T-STOP PRM OT	1,00			--
0061		GUGO01032		O-RING D. 17.13 X 2.62 NBR 70SH	1,00			--
0062		RCDS18714		NIPPLE G 3/4 CLT	1,00			--
0063		LAFN89774		SUPPORT P237 ZC.	1,00			--
0064		MEPF39924		PRESSOSTAT SLV N.A. 16(6)A XGA 2	1,00			--
0065		MEVR33994		COLLIER DE SER.4228 B D. 6- 18	1,00			--
0066		MPVR89768		BOITE CONTROLE P237 PA6 BK.	1,00			--
0067		MPVR89767		COUVERCLE BOITEP237 PA6 BK.	1,00			--
0068		GUGO11309		JOINT MOUSSE D. 3	0,80			--
0069		MPVR89759		TALON P237 INT. PA6 BK.	1,00			--
0070		GUGO01032		O-RING D. 17.13 X 2.62 NBR 70SH	1,00	09/2006		--
0071		RCDS89761		RACC. P. TUYAU PA6 D. 3.5-7 P237	2,00			--
0072		TBBP89815		TUYAU B.P. D. 4- 8.5 SILIC. NT.	0,19			--
0073		MPVR89760		GALET TENDEUR P237 PA6 BK.	1,00			--
0074		LAFN89793		PIVOT P237 INX	1,00			--
0075		MPVR89763		COUVERCLE P237 PA6 BK.	1,00			--
0076		MPVR89762		POIGNEE NOIRE P237 PA6	1,00			--
0077		TBBP04917		TUYAU B.P. D. 6- 9	1,10			--
0078		FSVR72803		COLLIER D 9.3 - 9.9	2,00			--
0079		RCIN73010		EMBRAYAGE A VIS3/8 F	1,00		03/2007	--
0079		RCIN89882		RONDELLE G 1/2F +INN.G1/4M L.14.5	1,00		03/2007	--
0080		TBAP89859		TUYAU H.P. R1 MT 15 5/16" 1/4F- 3/8F	1,00		03/2007	--
0080		TBAP40013		TUYAU H.P. R1 MT 15 5/16" IRV X-3/8F	1,00	03/2007		--
0081		IPPR86137		POIGNEE ST 2300 - P 330 - M3/8 M	1,00		03/2007	--
0081		IPPR89429		POIGNEE G 4500 - P.330 -M22SW.M V	1,00	03/2007		--



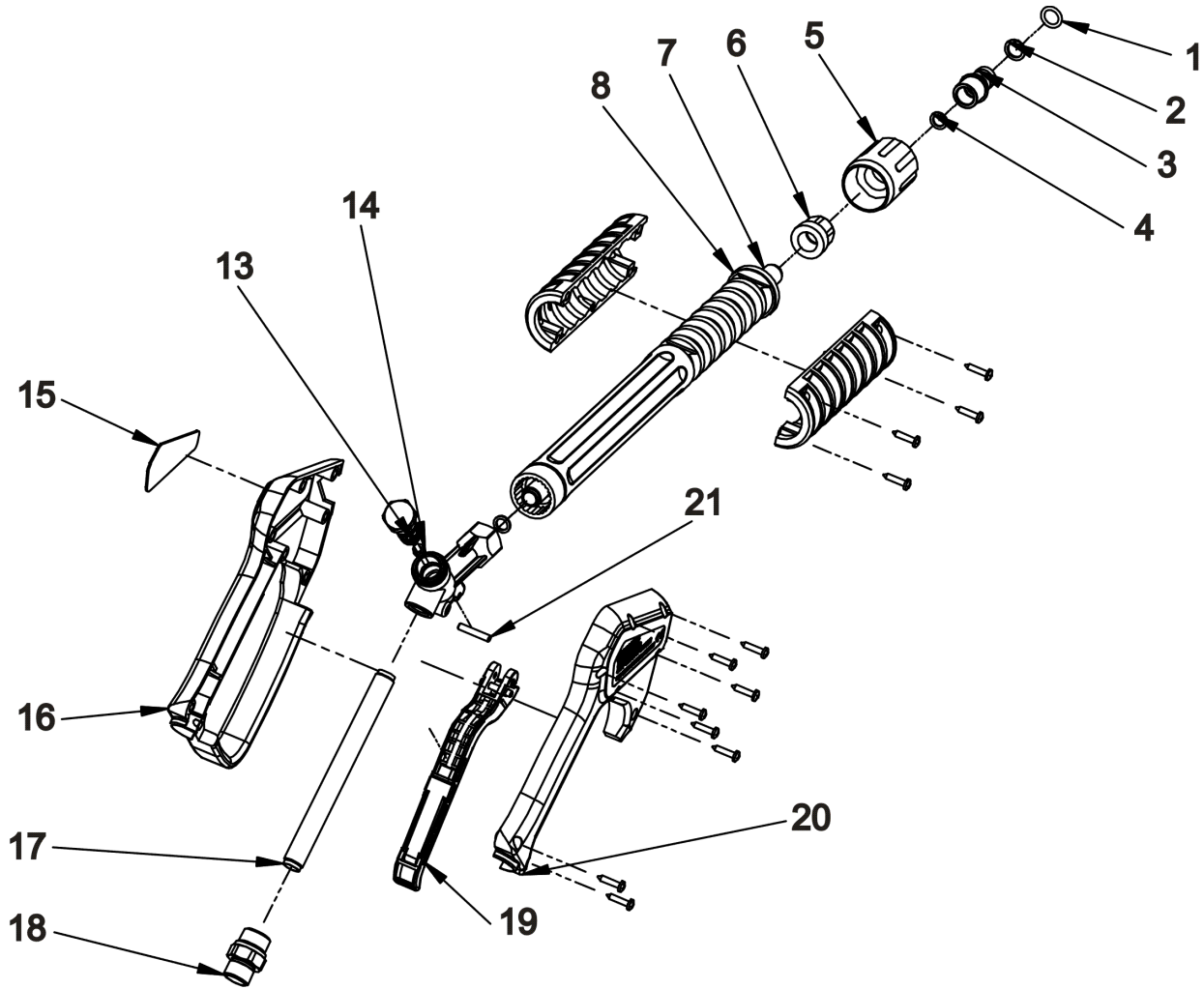
Ref. K	Part N.	Customer Part N.	Description	Qty	Validity:		Price
					From	To	
0083	LCPR12982		RALLONGE DOUBLEPD 50	1,00		03/2007	--
0083	LCPR12983		RALLONGE DOUBLEPD 70	1,00	03/2007		--
0084	UGLN03327		BUSE 1/4 25045	1,00		02/2004	--
0084	UGLN05174		BUSE 1/4 5040 OT	1,00	03/2007		--
0084	UGLN49992		BUSE LECH 1/4 25045	1,00	02/2004	03/2007	--
0085	UGLN05174		BUSE 1/4 5040 OT	1,00		03/2007	--
0085	UGLN49992		BUSE LECH 1/4 25045	1,00	03/2007		--
0086	LCPR89910		RALLONGE P 470 - R.MAX 150 AZ	1,00			--
0087	LCTE25021		TETE ROTOMAX 150	1,00			--
0088	MPVR89960		COUVERT.ROUGE P237- 6CV PP	1,00			--
0089	MPVR45426		BOUCHON RESERV.P176 PEHD	1,00			--
0090	MPVR45384		ENJOLIVEUR ROU.D. 305 RT-PRT	2,00			--
0091	FTAC09717		FILTRE D.15X37	1,00			--
0092	RCVR29600		PRISE PTC 3/4 F	1,00			--
0093	RCVR29602		RACCORD D. 1/2"-5/8" PTC	1,00			--
0094	ETET89890		ETICHETTE P237-EV.X5 PLC	1,00			--
0095	GUGO76542		O-RING D. 23.47 X 2.62 NBR 70SH	1,00			--
0096	RCDS89769		BOUCHON M12X1 CH.6 H.20 OT.	1,00			--
0097	GUGO27294		JOINT MOT.ELD 87X 87	1,00	09/2007		--



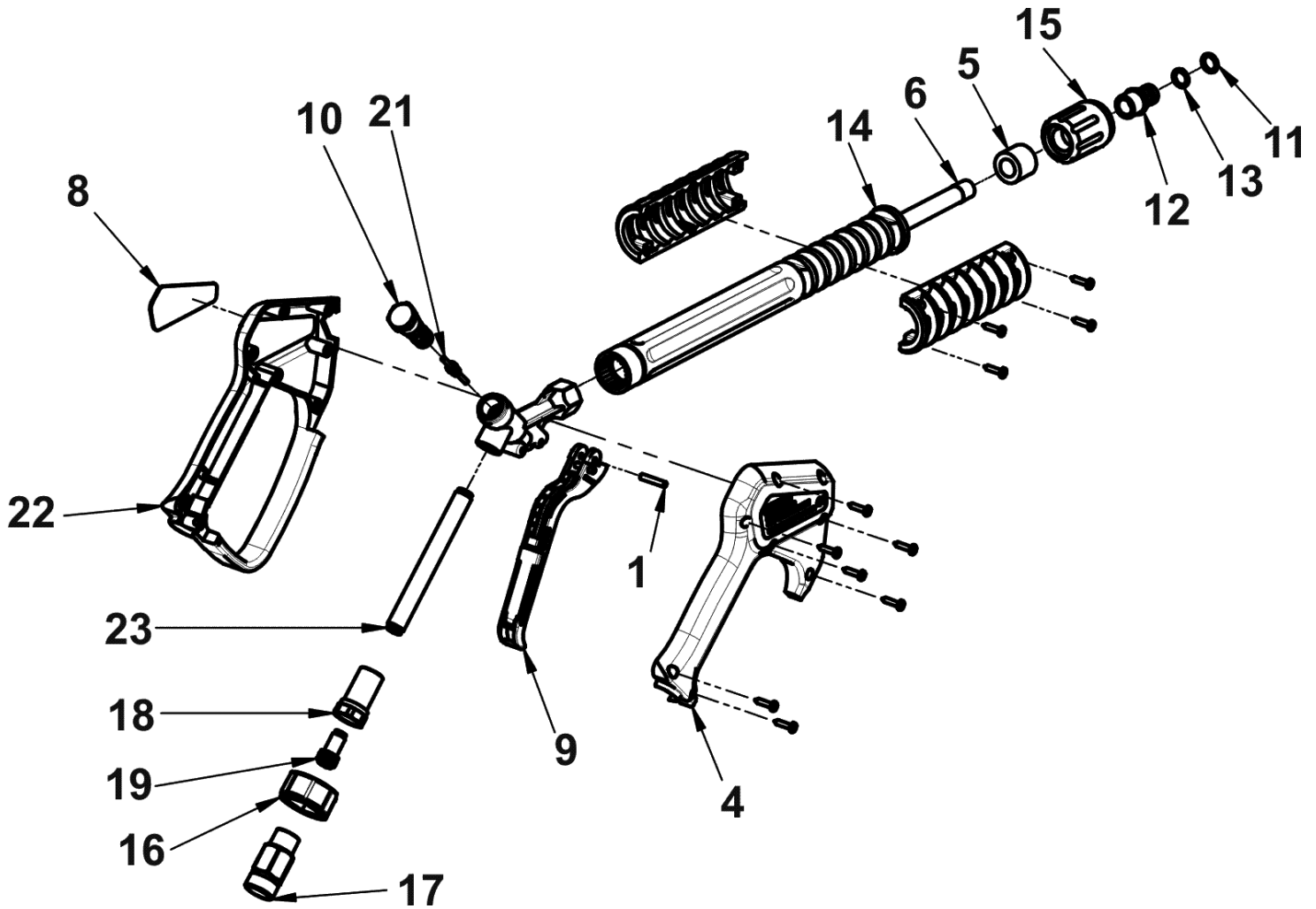
Ref.	K	Part N.	Customer Part N.	Description	Qty	Validity:		Price
						From	To	
K		METT40664		TELERUPTEUR SIE 3RT 1017 1AV01 400V	1,00			--
S		MEPF39924		PRESSOSTAT SLV N.A. 16(6)A XGA 2	1,00			--
IG		MECI89816		MICROINTERRUPT.XGG2-86 Z284	1,00			--
TM		METY89835		MINUTEUR THV/1+OPTO 380V 5/60 30S	1,00			--
CV1		MECB40002		CABLE H07 RNF 4X1.5 L=6.500	1,00			--



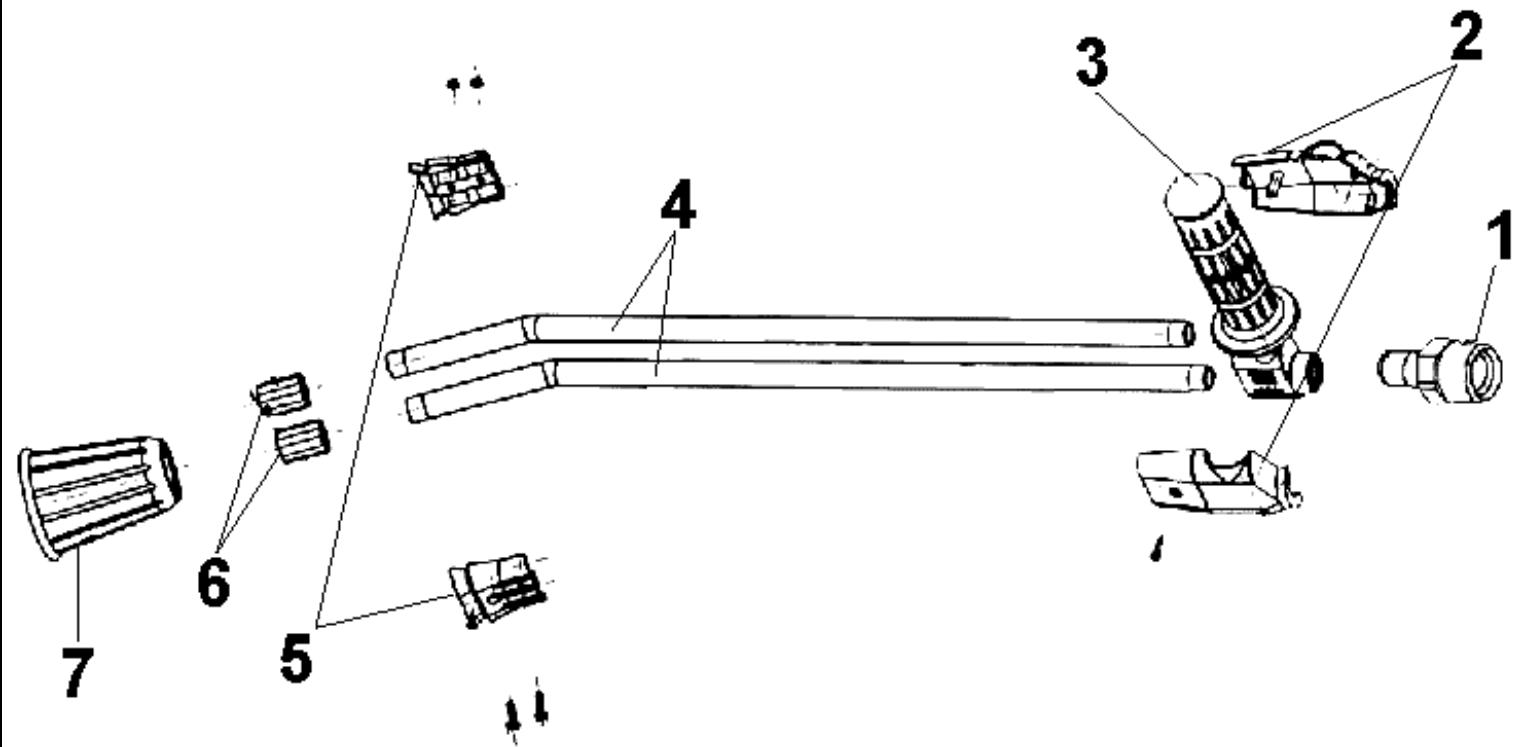
Ref. K	Part N.	Customer Part N.	Description	Qty	Validity:		Price
					From	To	
0001	RCDS59682		BOUCHON G 1/8 CN	1,00			--
0002	MLML47996		RESSORT D. 5.5	1,00			--
0003	PVVR40014		RACC. P. TUYAU P237-MV	1,00			--
0004	UGEI40002		BUSE D. 2.1 MV OT.	1,00	10/2006		--
0005	PVVR47994		SIEGE BILLE MV 625	1,00			--
0006	PVVR47995		CORP DOSEUR. MV 625 GIR.	1,00			--
0007	PVVR40015		CORP DOSEUR. G1/2 P237	1,00			--
0008	GUGO01058		O-RING D. 17.17 X 1.78 NBR 70SH	2,00			--
0009	VTAE06193		BAGUE D'ARRET D. 20 UNI 7435	1,00			--
0010	SFVR04274		BILLE D. 7/32	1,00			--



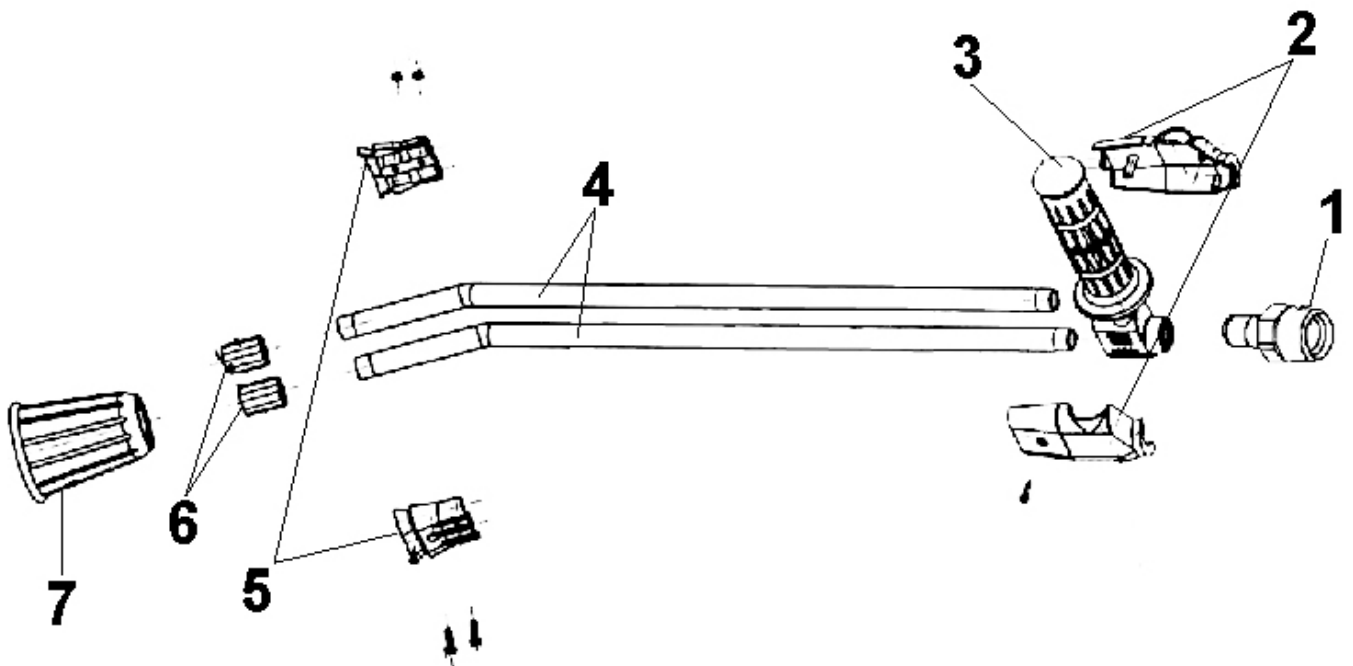
Ref. K	Part N.	Customer Part N.	Description	Qty	Validity:		Price
					From	To	
0001	GUGO10384		O-RING D. 10 X 2.2 VIT 80SH	1,00			--
0002	GUVR10526		BAGUE ANTIEXTR.D.13.9X10.2 C.BZ	1,00			--
0003	RCVR40008		CHEVILLE-GOUJONG 1/4 F ST2300	1,00			--
0004	VTRS04931		RONDELLE COPPER D.13X19X1.5	1,00			--
0005	PVVR13445		RONDELLE M 22X1,5 L=45	1,00			--
0006	VTDD40001		ECROU G 1/4 PLS.	1,00			--
0007	LCPR40004		TUYAU 1/4 L=350 ZC.	1,00			--
0008	MPVR46570		PROTECTION P 330 ST	1,00			--
0013	PVVR40030		PETIT PISTON TM ST-2300	1,00			--
0014	PVVR40031		TIGE ST-2300	1,00			--
0015	MPVR46569		PLAQUE G 4500 RD.	1,00			--
0016	MPVR46562		COQUILLE G 4500	1,00			--
0017	PVVR40022		TUYAU G 1/4" M/M	1,00			--
0018	RCDS40005		NIPPLE G 3/8 G 1/4F ST2300	1,00			--
0019	MPVR40057		GACHETTE G 4500 -SW	1,00			--
0020	MPVR46563		COUVERCLE G 4500	1,00			--
0021	VTVR46568		GOUPILLE G 4500	1,00			--



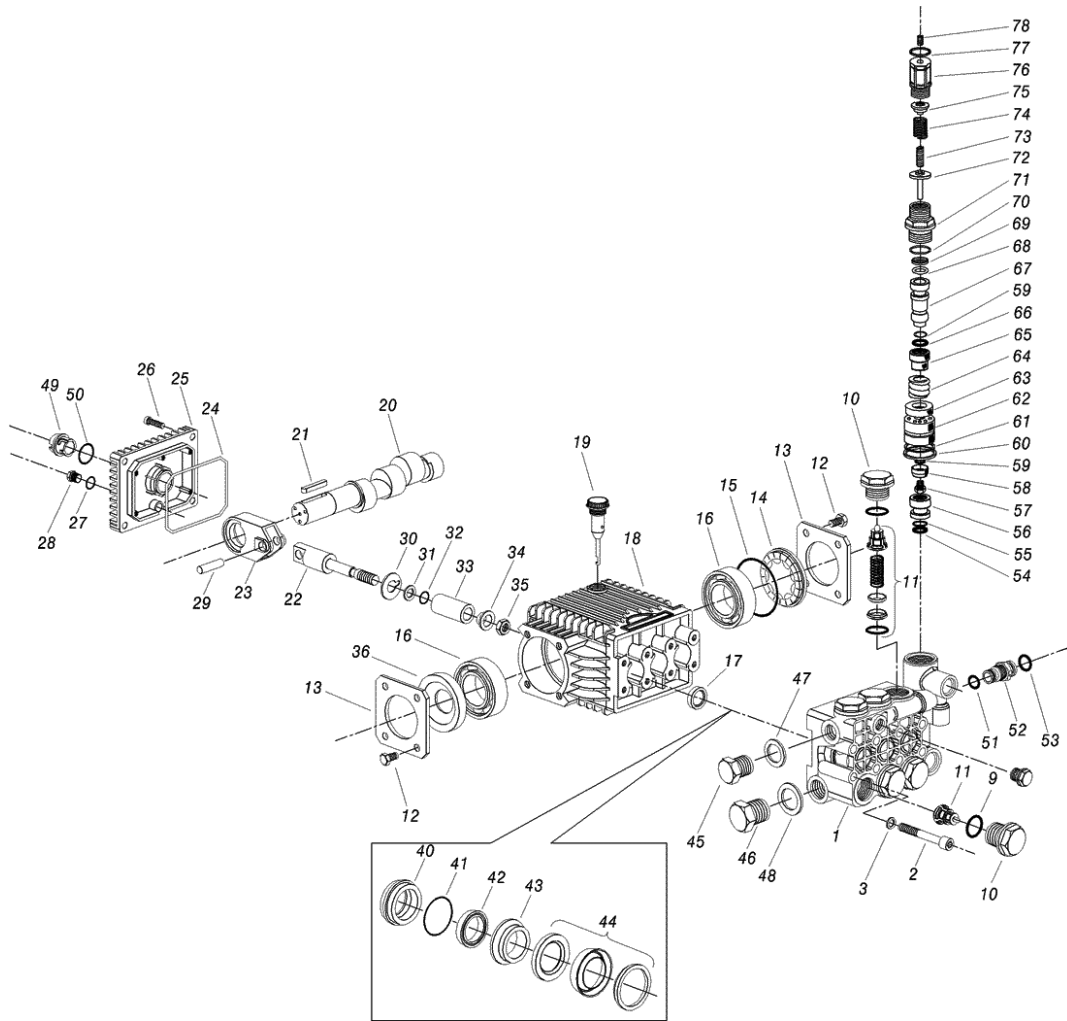
Ref. K	Part N.	Customer Part N.	Description	Qty	Validity:		Price
					From	To	
0001	VTVR46568		GOUPILLE G 4500	1,00			--
0004	MPVR46563		COUVERCLE G 4500	1,00			--
0005	MPVR46572		ENTRETOISE P 330 ST	1,00			--
0006	LCPR46571		TUYAU 1/4 L=352 ZC.	1,00			--
0008	MPVR46569		PLAQUE G 4500 RD.	1,00			--
0009	MPVR40057		GACHETTE G 4500 -SW	1,00			--
0010	PVVR40030		PETIT PISTON TM ST-2300	1,00			--
0011	GUGO10384		O-RING D. 10 X 2.2 VIT 80SH	1,00			--
0012	RCVR13030		CHEVILLE-GOUJONG 1/4 F L=31.5	1,00			--
0013	GUVR10526		BAGUE ANTIEXTR.D.13.9X10.2 C.BZ	1,00			--
0014	MPVR46570		PROTECTION P 330 ST	1,00			--
0015	PVVR13445		RONDELLE M 22X1,5 L=45	1,00			--
0016	MPVR40058		FRETTE G4500 SW.	1,00			--
0017	RCIN40001		BRANCHEMENT SWIV 4500 3/8"F	1,00			--
0018	RCIN31641		RACCORD SWIV 1500 F	1,00			--
0019	KTRI31645		KIT P 26- 14	1,00			--
0021	PVVR40031		TIGE ST-2300	1,00			--
0022	MPVR46562		COQUILLE G 4500	1,00			--
0023	PVVR40023		TUYAU G 1/4" M/M P/SW.	1,00			--



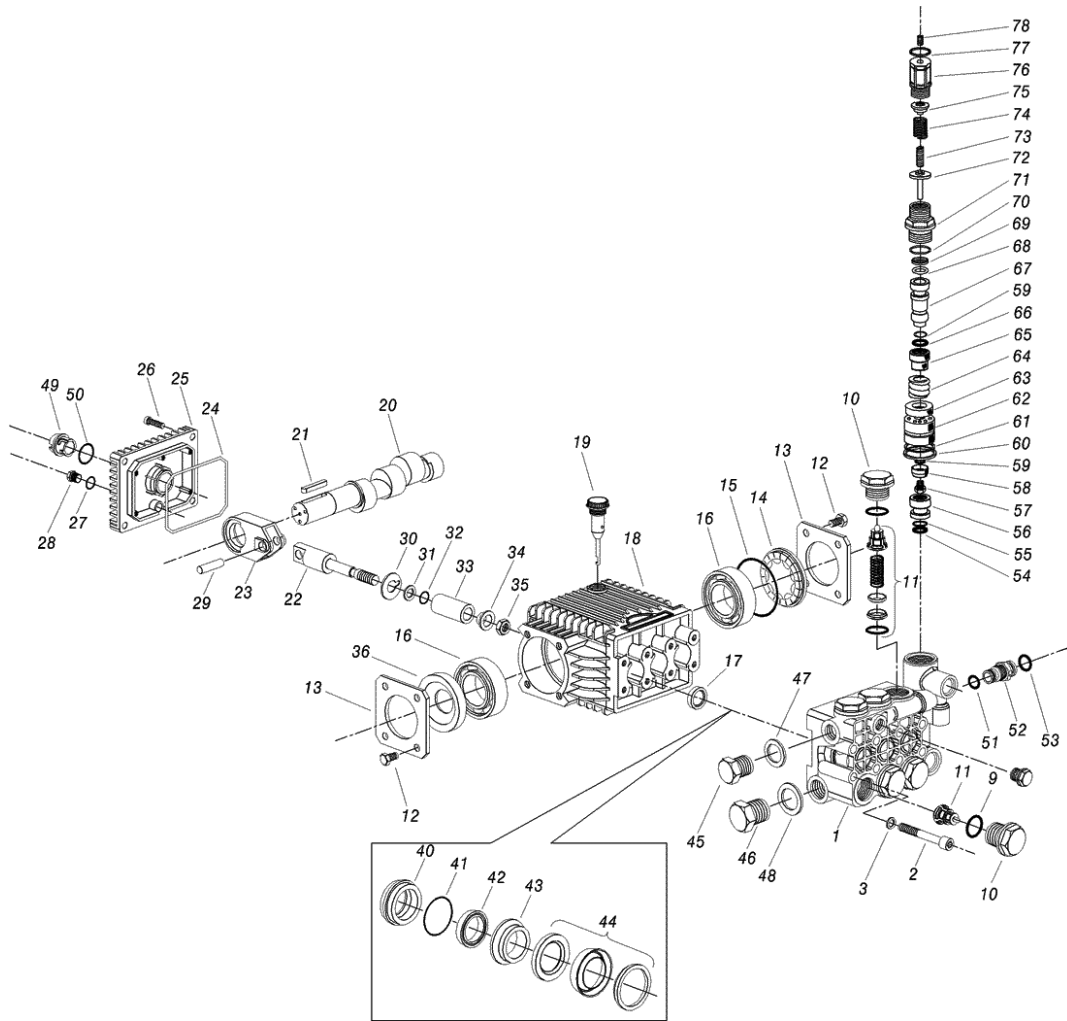
Ref. K	Part N.	Customer Part N.	Description	Qty	Validity:		Price
					From	To	
0001	PVVR45296		RACCORD G 1/4M -M22 M	1,00			--
0002	MPVR45214		PROTECTION TB.1/4 MTM	1,00			--
0003	RCGR45737		ROBINET 1/4 F LD MTM	1,00			--
0004	LCPR45738		TUYAU 1/8 L=500 INOX MTM	2,00			--
0005	MPVR45001		COQUILLE LD MTM	1,00			--
0006	RCVR45741		PORTE BUSE 1/4-1/8 F MTM	2,00			--
0007	PVVR43810		PROTECTION L.D. MTM	1,00			--



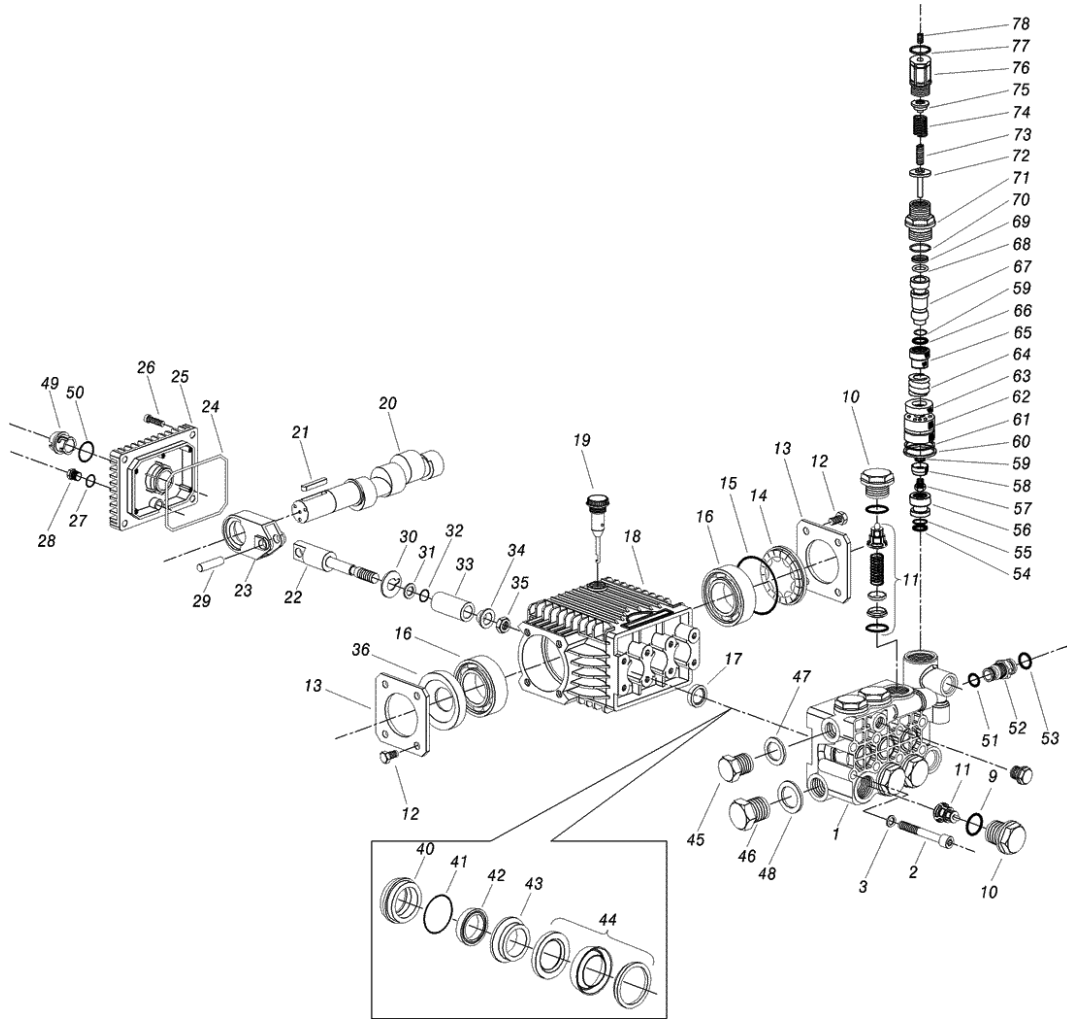
Ref. K	Part N.	Customer Part N.	Description	Qty	Validity:		Price
					From	To	
0001	PVVR45296		RACCORD G 1/4M -M22 M	1,00			--
0002	MPVR45214		PROTECTION TB.1/4 MTM	1,00			--
0003	RCGR45737		ROBINET 1/4 F LD MTM	1,00			--
0004	LCPR45740		TUYAU 1/8 L=660 INOX MTM	2,00			--
0005	MPVR45001		COQUILLE LD MTM	1,00			--
0006	RCVR45741		PORTE BUSE 1/4-1/8 F MTM	2,00			--
0007	PVVR43810		PROTECTION L.D. MTM	1,00			--



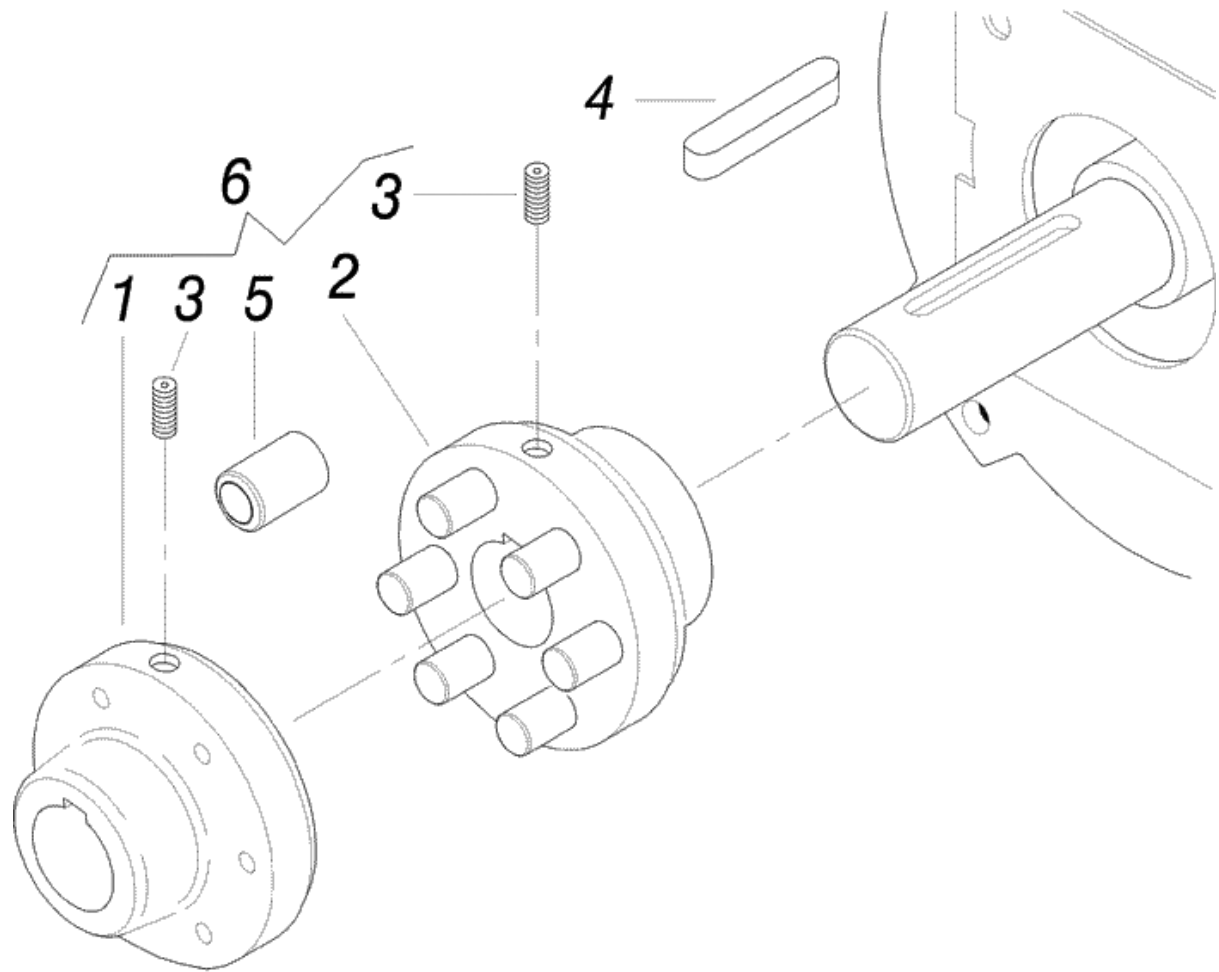
Ref.	K	Part N.	Customer Part N.	Description	Qty	Validity: From To	Price
0001		MFVR46813		CULASSE "63" D.18 V.INT.TS OT	1,00		--
0002		VTVT46018		VIS TCEI M 8X 65 UNI 5931 TRP	8,00		--
0003		VTRS14242		RONDELLE D. 8.4X13X0.8 UNI7064 SCH	8,00		--
0009	S	GUGO19395		O-RING D. 20.24 X 2.62 NBR 70SH	6,00		--
0010	S	RCDS28466		BOUCHON M24X1.5X17 "44"	6,00		--
0011	S	VVAM28467		ENSEMBL. CLAPET"44" WW136-186	6,00		--
0012		VTVT01109		VIS TE M 6X 10 ZC. UNI 5739	8,00		--
0013		MFVR03562		COUVERCLE CART.W 70	2,00		--
0014		MFVR28454		ENTRETOISE "44"	1,00		--
0015		GUGO01040		O-RING D. 55.56 X 3.53 NBR 70SH	1,00		--
0016		CUVR09654		ROULEM.A BILLES6305	2,00		--
0017	S	GUGO46019		JOINT SPI 18X 26X 6 -L.CM -NBR70SH	3,00		--
0018		MFVR46020		CARTER POMPE "63"	1,00		--
0019		PVVR01089		JAUGE D'HUILE W 70	1,00		--
0020		ALMO46815		ARBRE "63" N C.13 D.24	1,00		--
0021		VTVR45821		CLAVETTE 8X 7X22 UNI 6604	1,00		--
0022		PVVR46022		TIGE DE PISTON "63"	3,00		--
0023		BLVR46023		BIELLE "63"	3,00		--
0024		GUGO18695		O-RING D. 101.27 X 2.62 NBR 70SH	1,00		--
0025		MFVR46024		COUVERCLE CART."63"	1,00		--
0026		VTVT01114		VIS TCEI 6X14 UNI 5931	4,00		--
0027		GUGO01036		O-RING D. 10.82 X 1.78 NBR 70SH	1,00		--
0028		RCDS01088		BOUCHON 1/4X 9 M WW90	2,00		--
0029		PVVR46025		CHEVILLE-GOUJOND. 9X27,5 "63"	3,00		--
0030		VTRS46026		RONDELLE D. 9X25X0,5 "63"	3,00		--
0031		GUVR10257		BAGUE ANTIEXTR.WW161	3,00		--
0032		GUGO10464		O-RING D. 5.28 X 1.78 NBR 70SH	3,00		--
0033		PIVR28455		PISTON D.18 "44"	3,00		--
0034		VTRS46027		RONDELLE D. 8 C/CLL.	3,00		--
0035		VTDD04284		ECROU M8X1,25 X13X5 S2 INX	3,00		--
0036		GUGO28465		JOINT SPI 25X 62X10 NBR70	1,00		--
0040	S	PVVR46028		BAGUE P.GARNIT.D. 18 "63"	3,00		--
0041	S	GUGO01263		O-RING D. 28.30 X 1.78 NBR 70SH	3,00		--
0042	S	GUVR46029		BAGUE D'ETANCH.D. 18 L.P. "63"	3,00		--
0043	S	PVVR46030		BAGUE INTERMED.D. 18 "63"	3,00		--
0044	S	GUVR46031		BAGUE D'ETANCH.D. 18 H.P. "63"	3,00		--
0045		RCDS01090		BOUCHON 3/8X13 M WW90	1,00		--
0046		RCDS01091		BOUCHON 1/2X10 M	1,00		--
0047		VTRS01074		RONDELLE D.17,05X22,3 X1,5	1,00		--



Ref.	K	Part N.	Customer Part N.	Description	Qty	Validity:		Price
						From	To	
0048		VTRS01075		RONDELLE D.21,5X27 ALL	1,00			--
0049		PVVR46032		VOYANT HUILE S."63"	1,00			--
0050		GUGO01044		O-RING D. 26.58 X 3.53 NBR 70SH	1,00			--
0051		GUGO19194		O-RING D. 11.11 X 1.78 NBR 70SH	1,00			--
0052		PVVR46785		RACCORD TS "63" VALV.H	1,00			--
0053		GUGO09720		O-RING D. 14 X 1.78 NBR 70SH	1,00			--
0054	S	GUVR11651		BAGUE ANTIEXTR.D. 10.6X15X2	1,00			--
0055	S	GUGO03501		O-RING D. 9.92 X 2.62 VIT 70SH	1,00			--
0056	S	PVVR12887		SIEGE SOUPAPE CONTROL SET W1	1,00			--
0057	S	VTVT18667		VIS M 5X0,8X7,5	1,00			--
0058	S	PVVR18668		SOUPAPE CLT	1,00			--
0059	S	GUGO03497		O-RING D. 6.75 X 1.78 VIT 80SH	2,00			--
0060	S	GUVR28469		BAGUE ANTIEXTR.D.22 X25X1,5	1,00			--
0061	S	GUGO08182		O-RING D. 21.91 X 1.78 NBR 70SH	1,00			--
0062	S	PVVR28470		GUIDE SOUPAPE "44"	1,00			--
0063	S	PVVR28471		SOUPAPE "44"	1,00			--
0064	S	MLML28472		RESSORT D. 18.5 X11 "44"	1,00			--
0065	S	PVVR28473		ENTRETOISE "44"	1,00			--
0066	S	GUVR04309		BAGUE ANTIEXTR.HM	1,00			--
0067	S	PVVR28474		PISTON COMMANDE"44"	1,00			--
0068	S	GUGO01946		O-RING D. 9.13 X 2.62 VIT 70SH	1,00			--
0069	S	GUVR01940		BAGUE ANTIEXTR.D. 9.5X14X1,5	1,00			--
0070		GUGO01037		O-RING D. 23.81 X 2.62 NBR 70SH	1,00			--
0071		PVVR28475		DOUILLE "44"	1,00			--
0072		PVVR28476		COUPELLE RESS. "44" INF.	1,00			--
0073		MLML28477		RESSORT D. 7.6 X29 "44"	1,00			--
0074		MLML11655		RESSORT D.15X35	1,00			--
0075		PVVR11656		COUPELLE RESS. W1	1,00			--
0076		PVVR18672		REGLEUR COLT	1,00			--
0077		GUGO01057		O-RING D. 20.35 X 1.78 NBR 70SH	1,00			--
0078		VTVT20196		VIS EI-ST 8X20 UNI5923	1,00			--



Ref. Part N.	Cust. Part N.	Description	Reference	Price
KTRI28508	KIT P	15-123	0011	--
KTRI28510	KIT P	15-124	0009 0010	--
KTRI28526	KIT P	137	0054 0055 0056 0057 0058 0059 0060 0061 0062 0063 0064 0065 0066 0067 0068 0069	--
KTRI46033	KIT P	15-159	0017	--
KTRI46034	KIT P	15-161	0042 0044	--
KTRI46035	KIT P	15-163	0040	--
KTRI46036	KIT P	15-165	0043	--
KTRI46037	KIT P	15-167	0040 0041 0042 0043 0044	--



Ref. K	Part N.	Customer Part N.	Description	Qty	Validity:		Price
					From	To	
0001	FGGT46926		DEMI-ACCOUPLEM.W1	1,00			--
0002	FGGT40000		DEMI-ACCOUPLEM.W1 MOT.	1,00			--
0003	VTVT76580		VIS M 8X 10 EI ST UNI 5929 Z	2,00			--
0004	VTVR45821		CLAVETTE 8X 7X22 UNI 6604	1,00			--
0005	FGGT04612		DOUILLE IP	6,00			--
0006	FGGT45424		ACC. ELASTIQUE W 1 2PZ. P176	1,00			--