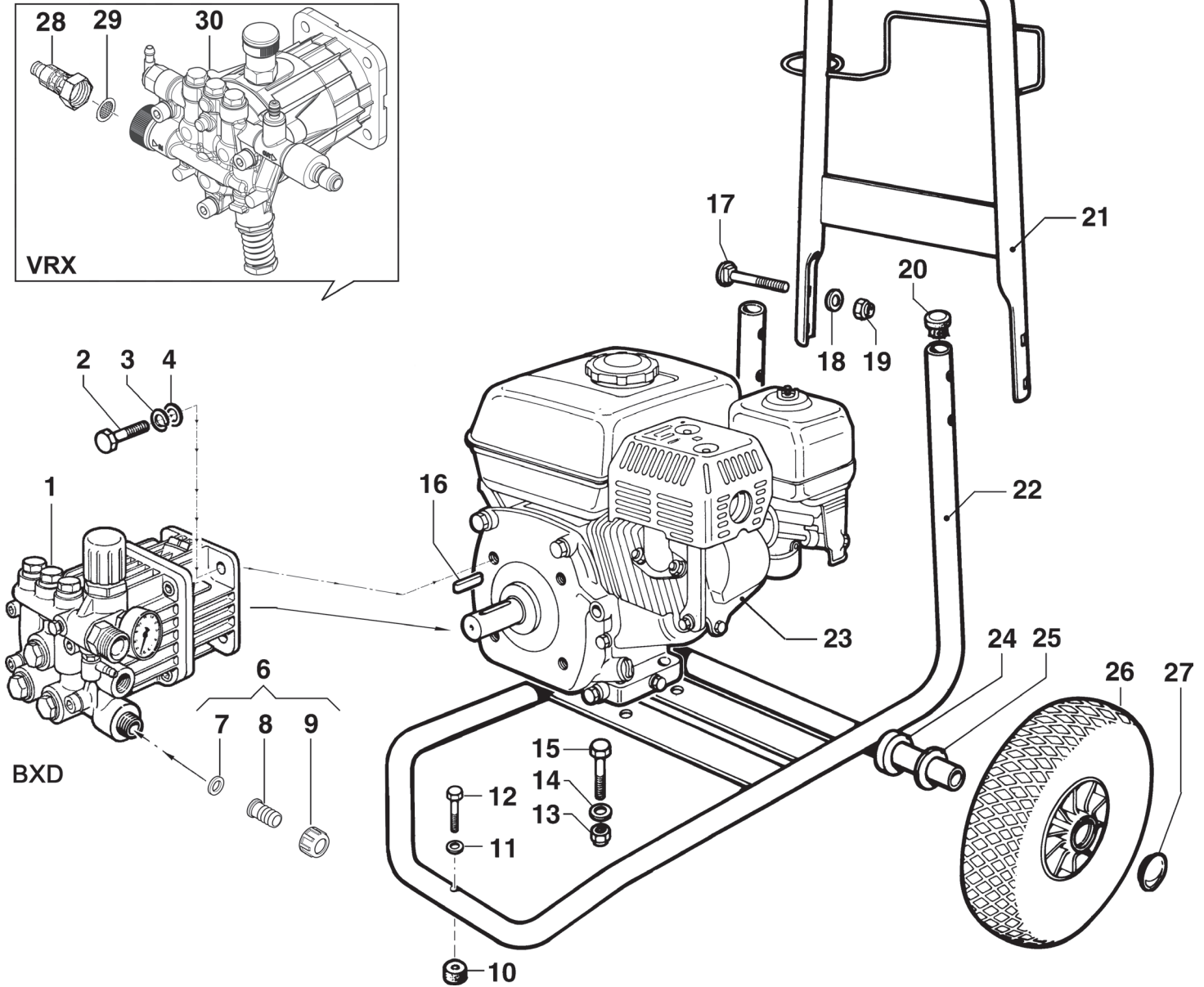


FDX 2 Loncin

10/150 - 12/170 - 12/200

Completivo Macchina

Frame and Chassy (Assembly)

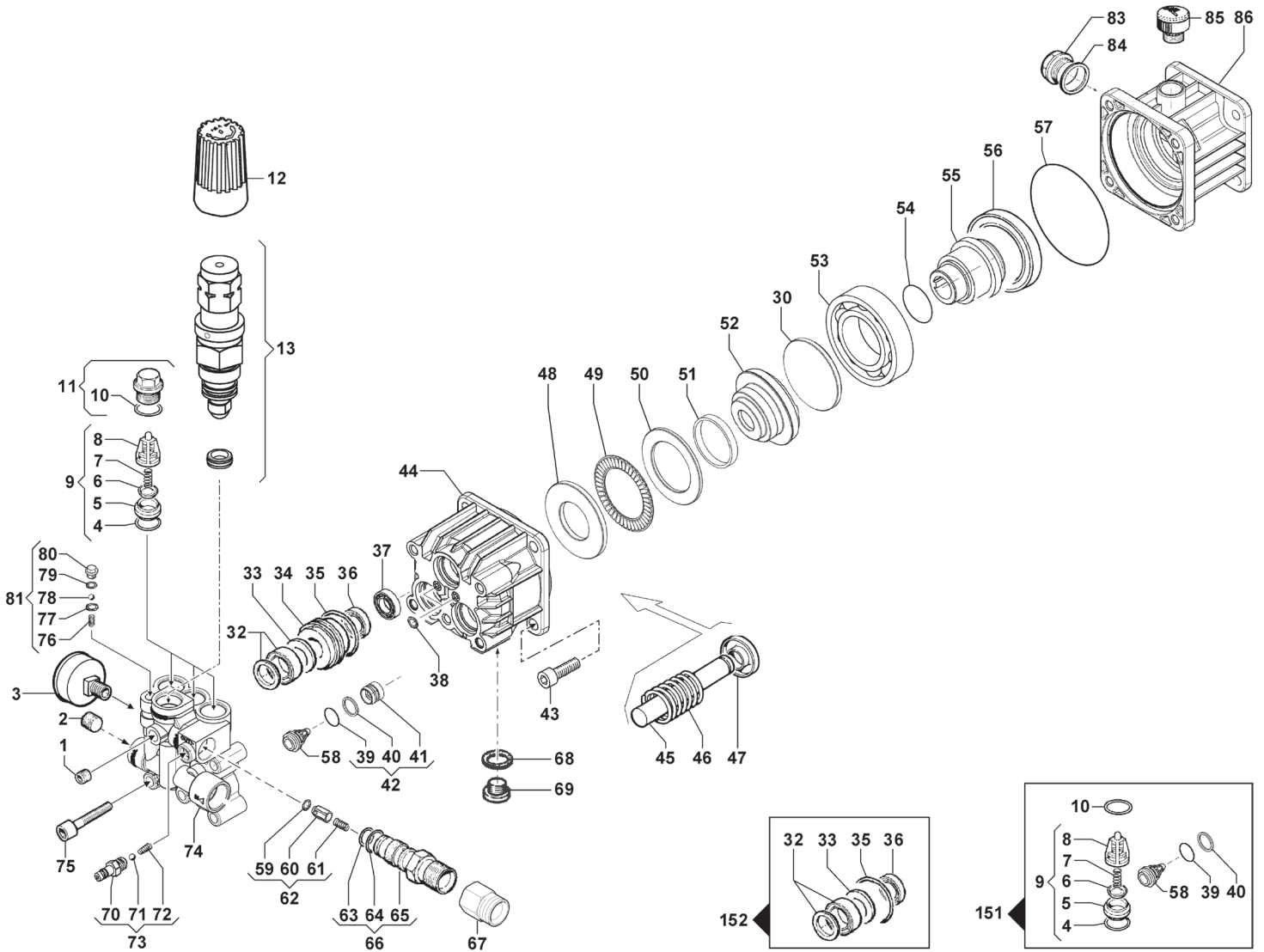


N°	Cod.	Descrizione	Description	Note	Qty	Model
1	6525 1031	Pompa	Pump	BXD 3025G	1	12/170
	6525 1035	Pompa	Pump	BXD 3530G	1	12/200
2	3607 0004	Vite Testa Esagonale	Hexagonal Screw	M8x25	4	
3	2811 0016	Rondella	Washer	Ø8,4x17x1,6	4	
4	2819 0004	Rosetta Elastica	Spring Washer	Ø8,4x14,4x2	4	
6	1407 0043	Kit Raccordo p.g. Aspir.	Suction Hose Tail Kit	G3/4"	1	
7	1002 0158	Filtro Aspirazione	Suction Filter		1	
8	2800 0098	Raccordo p.g. Aspir.	Straight Hose Tail	Ø19 - G3/4"	1	
9	1223 0052	Galletto	Adjustable Nut	G3/4"	1	
10	3002 0402	Supporto	Support		1	
11	2811 0125	Rondella	Washer	Ø6,4x12x1,6	1	
12	3609 0100	Vite	Screw	M6x35	1	
13	0604 0039	Dado	Nut	M8x9,5	4	
14	2811 0016	Rondella	Washer	Ø8,4x17x1,6	4	
15	3607 0018	Vite Testa Esagonale	Hexagonal Screw	M8x40	4	
16	1602 0040	Linguetta	Key	4,75x4,75x38	1	

N°	Cod.	Descrizione	Description	Note	Qty	Model
17	3605 0092	Vite Speciale	Special Screw	M8x45	4	
18	2811 0004	Rondella	Washer	Ø8,4x14x1,6	4	
19	0604 0039	Dado	Nut	M8x9,5	4	
20	3200 0034	Tappo	Cap	25 mm	2	
21	1803 0062	Manubrio	Handlebar		1	
22	3206 0227	Telaio	Frame		1	
23	1830 0204	Motore a Scoppio	Gas Engine	Loncin G160F	1	12/170 - 10/150
	1830 0230	Motore a Scoppio	Gas Engine	Loncin G200F	1	12/200
24	2812 0071	Rondella Speciale	Special Washer	Ø20	2	
25	2812 0070	Rondella Speciale	Special Washer	Ø20	2	
26	2810 0018	Ruota Pneumatica	Pneumatic Wheel	Ø260x85	2	
27	0009 0094	Tappo Ruota	Wheel Cap	Ø20	2	
28	2803 0325	Raccordo p.g. Aspir.	Straight Hose Tail	Ø19 - G3/4"	1	Solo / Only
29	1002 0158	Filtro Aspirazione	Suction Filter		1	10/150
30	6511 0010	Pompa	Pump	VRX 2522G	1	



Pump **BXD 3530G FDX 12/200** (6525 1035)
 Pump **BXD 3025G FDX 12/170** (6525 1031)



N°	Cod.	Descrizione	Description	Note	Q.ty	Model
1	3202 0018	Tappo	Plug	G1/8" Conic	1	
2	3200 0007	Tappo	Plug	G3/8"	1	
3	1816 0104	Manometro	Gauge	Ø40 0-300 1/8"	1	
4	1210 0049	Guarnizione OR	O-Ring	Ø1,78x12,42	6	
5	3009 0170	Sede Valvola	Valve Seat		6	
6	3604 0028	Valvola Aspir./Mand.	Suct./Del. Valve		6	
7	1802 0227	Molla Valv. Asp./Mand.	Suct./Del. Valve Spring		6	
8	1205 0037	Gabbia Valv. Asp./Mand.	Suct./Del. Valve Cage		6	
9	1220 0058	Gruppo Valv. Asp./Mand	Suct./Del Valve Ass.y kit		3	
10	1210 0151	Guarnizione OR	O-Ring	Ø1,78x17,17	3	
11	3202 0311	Kit Tappo + O-ring	Plug + O-ring Kit		3	
12	1817 0064	Manopola	Knob		1	
13	1215 0585	Kit Valv. Regol. + Sede	Reg. Valve Kit + Seat	180bar - 2610psi	1	12/170
13	1215 0586	Kit Valv. Regol. + Sede	Reg. Valve Kit + Seat	280bar - 4060psi	1	12/200
30	1201 0195	Guarnizione	Gasket	Ø28,3	3	
32	1241 0059	Granizione Tenuta + Anello	Packing + Ring	Ø14	3	
33	0009 0274	Anello anti-estrusione	Anti-extr Ring		3	
34	0009 0309	Anello Portaguarnizione	Packing Retainer		3	
35	1210 0071	Guarnizione OR	O-Ring	Ø1,78x20,35	3	
36	1241 0057	Guarnizione Bassa Pressione	Low Pressure Packing	Ø14x22x4	3	
37	0019 0129	Anello Tenuta Olio	Oil Seal	Ø14x22x5/7	3	
38	1210 0146	Guarnizione OR	O-Ring	Ø1,78x2,9	2	

N°	Cod.	Descrizione	Description	Note	Q.ty	Model
39	1210 0093	Guarnizione OR	O-Ring	Ø1,78x14	3	
40	0009 0224	Anello	Ring		3	
41	3202 0295	Tappo valvola aspirazione	Suction Valve Plug		3	
42	3202 0294	Kit Tappo valvola asp.	Suction Valve Plug Kit		3	
43	3609 0005	Vite	Screw	M8x20	4	
44	0403 0178	Carter Pompa	Pump Crankcase		1	
45	2409 0140	Pistone	Piston	Ø14	3	
46	1802 0276	Molla	Spring		3	
47	0009 0267	Anello	Ring		3	
48	2816 0089	Ralla Pistone	Piston Washer		1	
49	0437 0079	Cuscinetto a Rullini	Needle Bearing		1	
50	2816 0091	Ralla Cuscinetto	Thrust Bearing		1	
51	0009 0363	Anello	Ring		1	
52	0001 0542	Albero Eccentrico	Eccentric Shaft	10°	1	12/170
52	0001 0522	Albero Eccentrico	Eccentric Shaft	10°30'	1	12/200
53	0438 0076	Cuscinetto a Sfere	Ball Bearing	Ø40x80x18	1	
54	1210 0462	Guarnizione OR	O-Ring	Ø3,53x29,75	1	
55	0031 0020	Albero	Hollow Shaft	3/4"	1	
56	0019 0034	Anello Tenuta Olio	Oil Seal	Ø40x55x7	1	
57	1210 0561	Guarnizione OR	O-Ring	Ø3x85	1	
58	1220 0058	Gruppo Valv. Asp/Mand	Suct./Del Valve Ass.y kit		3	
59	1210 0460	Guarnizione OR	O-Ring	Ø2,4x4,3	1	
60	2409 0086	Pistone Non Ritorno	Check Valve		1	
61	1802 0197	Molla pistone Non Ritorno	Check Valve Spring		1	



Pump **BXD 3530G FDX 12/200** (6525 1035)

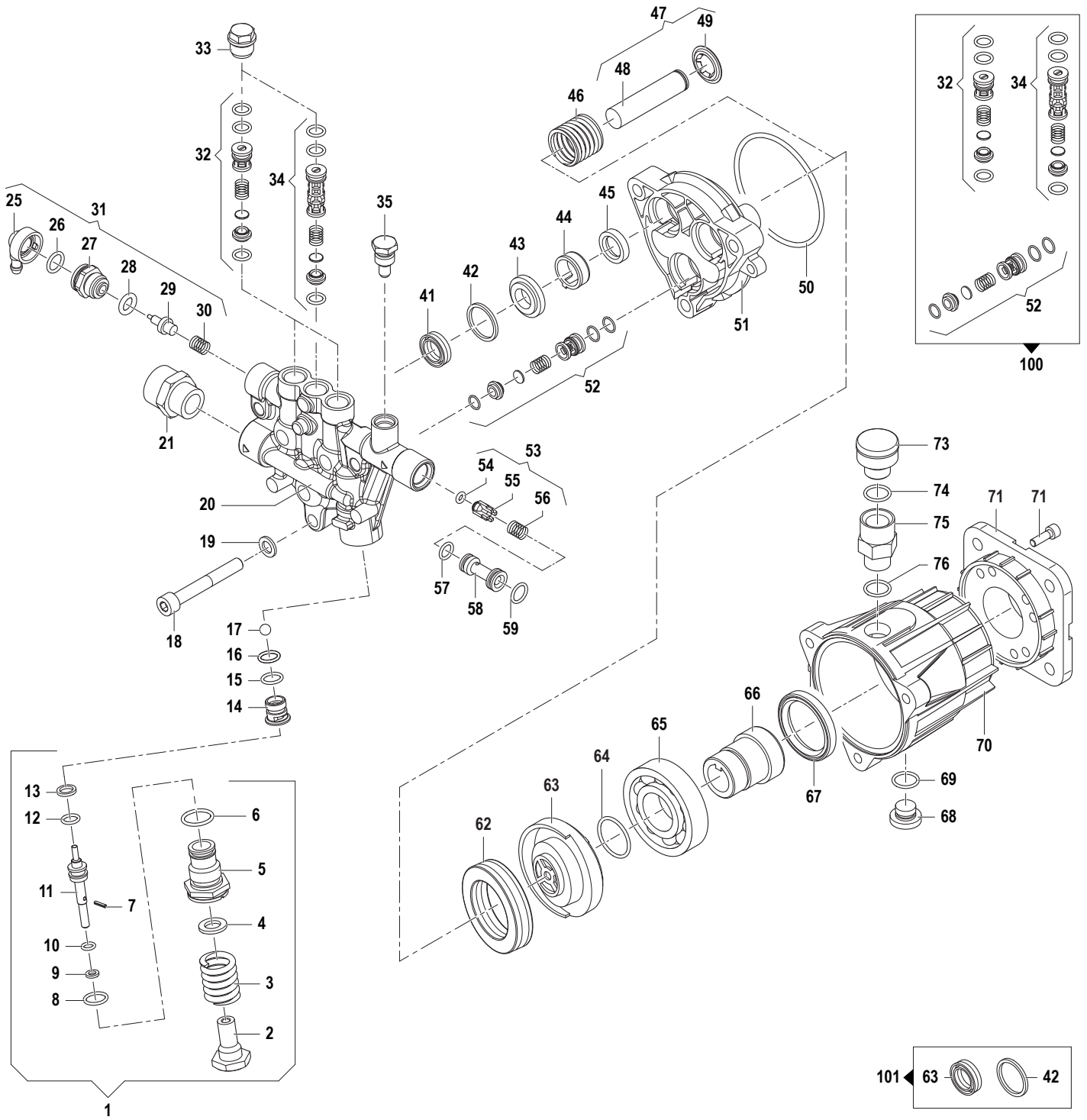
Pump **BXD 3025G FDX 12/170** (6525 1031)

N°	Cod.	Descrizione	Description	Note	Q.ty	Model
62	2409 0091	Kit Pistone Non Ritorno	Check Valve Kit		1	
63	1210 0049	Guarnizione OR	O-Ring	Ø1,78x12,42	1	
64	1210 0040	Guarnizione OR	O-Ring	Ø1,78x15,6	1	
65	3410 0311	Eiettore Detergente	Injector Body	Ø1,8 M22x1,5	1	
66	3410 0319	Kit Eiettore Detergente	Injector Body Kit	Ø1,8 M22x1,5	1	
67	2000 0127	Raccordo	Coupling	M-M G1/2"-G3/4"	1	
68	1209 0117	Guarnizione	Gasket	Ø13x20x2	1	
69	3200 0102	Tappo Scarico Olio	Oil Discharge Cap	G1/4"	1	
70	2803 0424	Raccordo Detergente	Chemical Coupling		1	
71	3003 0026	Sfera	Ball		1	
72	1802 0180	Molla	Spring		1	
73	2803 0435	Kit Raccordo Detergente	Chemical Coupling Kit		1	
74	3218 0358	Testata Pompa	Pump Manifold	Brass	1	
75	3609 0099	Vite	Screw	M8x45	5	
76	1802 0277	Molla Easy-Start	Easy-Start Spring		1	
77	1210 0463	Guarnizione OR	O-Ring	Ø2x6	1	
78	3003 0033	Sfera	Ball	9/32"	1	
79	1210 0463	Guarnizione OR	O-Ring	Ø2x6	1	
80	3202 0319	Tappo Easy-Start	Easy-Start Plug	M14x1	1	
81	5033 0010	Kit Easy-Start	Easy-Start Kit	M14x1	1	
83	3201 0027	Tappo Livello Olio	Oil Viewer	G1/2"	1	
84	1210 0048	Guarnizione OR	O-Ring	Ø2,62x20,42	1	
85	3200 0122	Tappo Olio	Oil Cap		1	
86	3002 0711	Supporto	Support		1	

Kit Ricambi

Spare Parts Kit

151	5025 0027	Kit Vavvola Asp/Mandata	Complete Valve Kit		1	
152	5019 0667	Kit Guarnizioni Pistoni	Piston Seal Kit		1	



N°	Cod.	Descrizione	Description	Note	Q.ty	Model
1	1215 0342	Kit Valvola Regolazione	Regulation Valve Kit		1	
2	3202 0288	Tappo	Plug	M6	1	
3	1802 0219	Molla Valvola Regolazione	Regulation Valve Spring		1	
4	2811 0117	Rondella	Washer		1	
5	3605 0104	Vite Speciale	Special Screw		1	
6	1210 0392	Guarnizione OR	O-Ring	Ø2x16	1	
7	3021 0034	Spina Elastica	Elastic Pin	Ø2x14	1	
8	1210 0470	Guarnizione OR	O-Ring	Ø2x13	1	
9	0009 0272	Anello BK	Ring	Ø6x9x1,2	1	
10	1210 0055	Guarnizione OR	O-Ring	Ø1,78x6,07	1	
11	0015 0192	Asta Valvola	Valve Rod		1	
12	1210 0465	Guarnizione OR	O-Ring	Ø1,78x8,73	1	

N°	Cod.	Descrizione	Description	Note	Q.ty	Model
13	0009 0112	Anello	Back Up Ring		1	
14	3009 0136	Sede Valvola Regolazione	Regulation Valve Seat		1	
15	0009 0225	Anello BK	BK Ring	Ø1,87x10,82	1	
16	1210 0170	Guarnizione OR	O-Ring	Ø1,78x10,82	1	
17	3003 0032	Sfera	Ball	3/8" (Ø9,525)	1	
18	3609 0195	Vite	Screw	M8x60	3	
19	2811 0004	Rondella	Washer	Ø8,4x14x1,6	3	
20	3218 0351	Testata Pompa Ottone	Brass Pump Manifold		1	
21	2000 0056	Raccordo Aspirazione	Quick Coupler	G1/2"	1	
25	2801 0079	Raccordo Valvola Termica	Thermo Valve Cover		1	



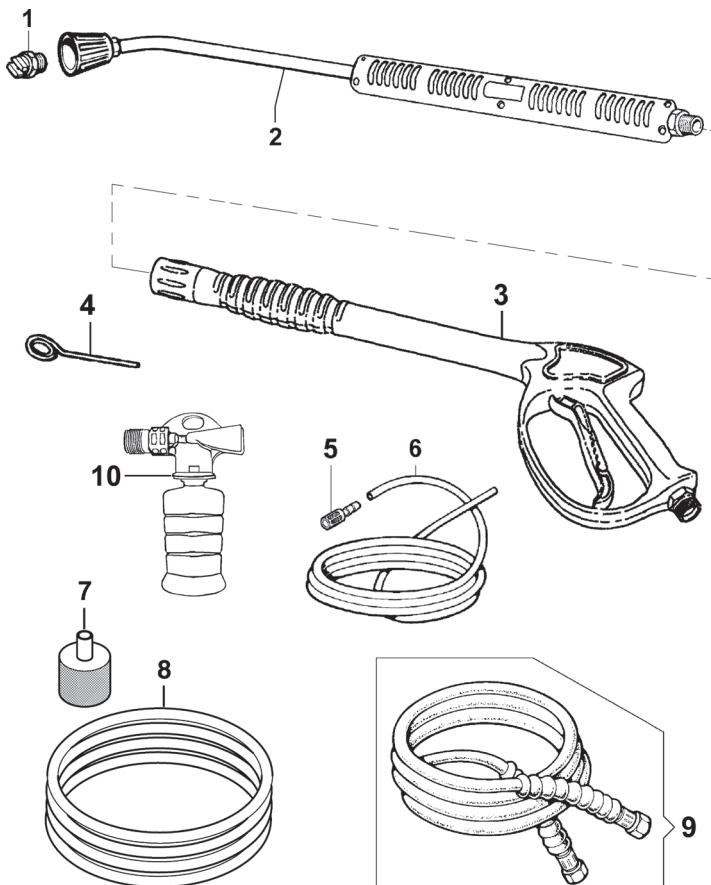
N°	Cod.	Descrizione	Description	Note	Q.ty	Model
26	1210 0218	Guarnizione OR	O-Ring	Ø2x11	1	
27	0424 0420	Corpo Valvola Termica	Thermo Valve Body		1	
28	1210 0557	Guarnizione OR	O-Ring	Ø3x9	1	
29	3230 0031	Sensore	Sensor		1	
30	1802 0217	Molla	Spring		1	
31	5026 0276	Kit Valvola Termica	Thermo Valve kit		1	
32	1220 0081	Gruppo Valvola Mand.	Delivery Valve		2	
33	3202 0279	Tappo	Plug		3	
34	1220 0082	Gruppo Valvola Mand.	Delivery Valve		1	
35	3202 0277	Tappo	Plug		1	
41	1241 0068	Guarnizione Tenuta	Packing	Ø14x22x5,5	3	
42	0009 0369	Anello Anti-estrusione	Anti-Extr. Ring		3	
43	0009 0270	Anello Portaguarniz.	Packing Retainer		3	
44	0601 0308	Distanziale Paraolio	Oil seal Spacer		3	
45	0019 0111	Anello Tenuta	Oil Seal	Ø14x22x5/7	3	
46	1802 0213	Molla Ritorno Pistone	Piston Spring		3	
47	5026 0260	Kit Pistone	Piston Kit		3	
48	2409 0196	Pistone	Piston	Ø14	3	
49	0009 0267	Anello	Ring		3	
50	1210 0612	Guarnizione OR	O-Ring	Ø2,62x71,12	1	
51	2432 0029	Carter Pompa	Pump Crankcase		1	
52	1220 0081	Gruppo Valvola Mand.	Delivery Valve		3	
53	5026 0262	Kit Pistone NON Ritorno	Check Valve Kit		1	
54	1210 0463	Guarnizione OR	O-Ring	Ø2x6	1	
55	2409 0102	Pistone NON Ritorno	Check Valve		1	
56	1802 0218	Molla	Spring		1	

N°	Cod.	Descrizione	Description	Note	Q.ty	Model
57	1210 0465	Guarnizione OR	O-Ring	Ø1,78x8,73	1	
58	0801 0066	Eiettore Detergente	Detergent Injector	Ø1,9	1	
59	1210 0170	Guarnizione OR	O-Ring	Ø1,78x10,82	1	
62	0436 0032	Cuscinetto Assiale	Axial Ball Bearing	Ø40x60x14	1	
63	0001 0460	Albero Eccentrico	Throu-Eccentric Shaft	9°	1	
64	1210 0394	Guarnizione OR	O-Ring	Ø2x25	1	
65	0438 0115	Cuscinetto a Sfere	Ball Bearing	Ø30x62x16	1	
66	0031 0012	Albero Pompa	Pump Crankshaft	3/4"	1	
67	0019 0112	Anello Tenuta	Oil Seal	Ø35x47x7	1	
68	3200 0010	Tappo Scarico Olio	Oil Drain Plug	G1/4"	1	
69	1209 0117	Guarnizione	Gasket	Ø13x20x2	1	
70	0403 0156	Carter Pompa	Pump Crankcase		1	
71	3016 0042	Supporto	Support		1	
71	3625 0062	Vite	Screw	M6x20	4	
73	3200 0071	Tappo	Plug		1	
74	1210 0093	Guarnizione OR	O-Ring	Ø1,78x14	1	
75	2417 0064	Prolunga	Extension	Ottone / Brass	1	M-F G3/8" L=25
76	1210 0441	Guarnizione OR	O-Ring	Ø2x14	1	

Kit Ricambi

Spare Parts Kit

100	5026 0257	Kit Valvole	Valve Kit		1	
101	5019 0668	Kit Guarnizioni Acqua	Water Seal Kit		1	



N°	Cod.	Descrizione	Description	Note	Q.ty	Model
1	3400 0397	Ugello Acqua	Water Nozzle	15 04 1/4" Meg (Blister COMET)	1	12/170
	3400 0702	Ugello Acqua	Water Nozzle	25 04 1/4" (Blister COMET)	1	12/200
	3400 0712	Ugello Acqua	Water Nozzle	15 033 1/4" (Blister COMET)	1	10/150
2	3301 0935	Kit Tubo Lancia	Lance Kit	L=570mm (Blister COMET)	1	
	3301 1143	Kit Tubo Lancia	Lance Kit	L=500mm (Blister COMET)	1	Solo / Only 10/150
3	2410 0120	Pistola	Spray gun	n°1 O-ring (Blister COMET)	1	
4	0455 0013	Spillo Pulizia Ugello	Nozzle Cleaning Pin		1	
5	1002 0055	Filtro Detergente	Detergent Filter		1	
6	3202 0705	Tubo Detergente	Detergent Hose		1	
7	0401 0041	Cestina Aspirazione	Suction Strainer	Ø100 PG20	1	12/200
8	3208 1238	Tubo	Hose	Ø20x27 L=2000	1	12/200
9	3208 1012	Kit Tubo Alta Pressione	H.P. Hose Kit	R1 1/4" L=8m (Blister COMET)	1	
10	3301 0795	Lancia Aspirazione Detergente	Foam Lance Kit	(Blister COMET)	1	10/150