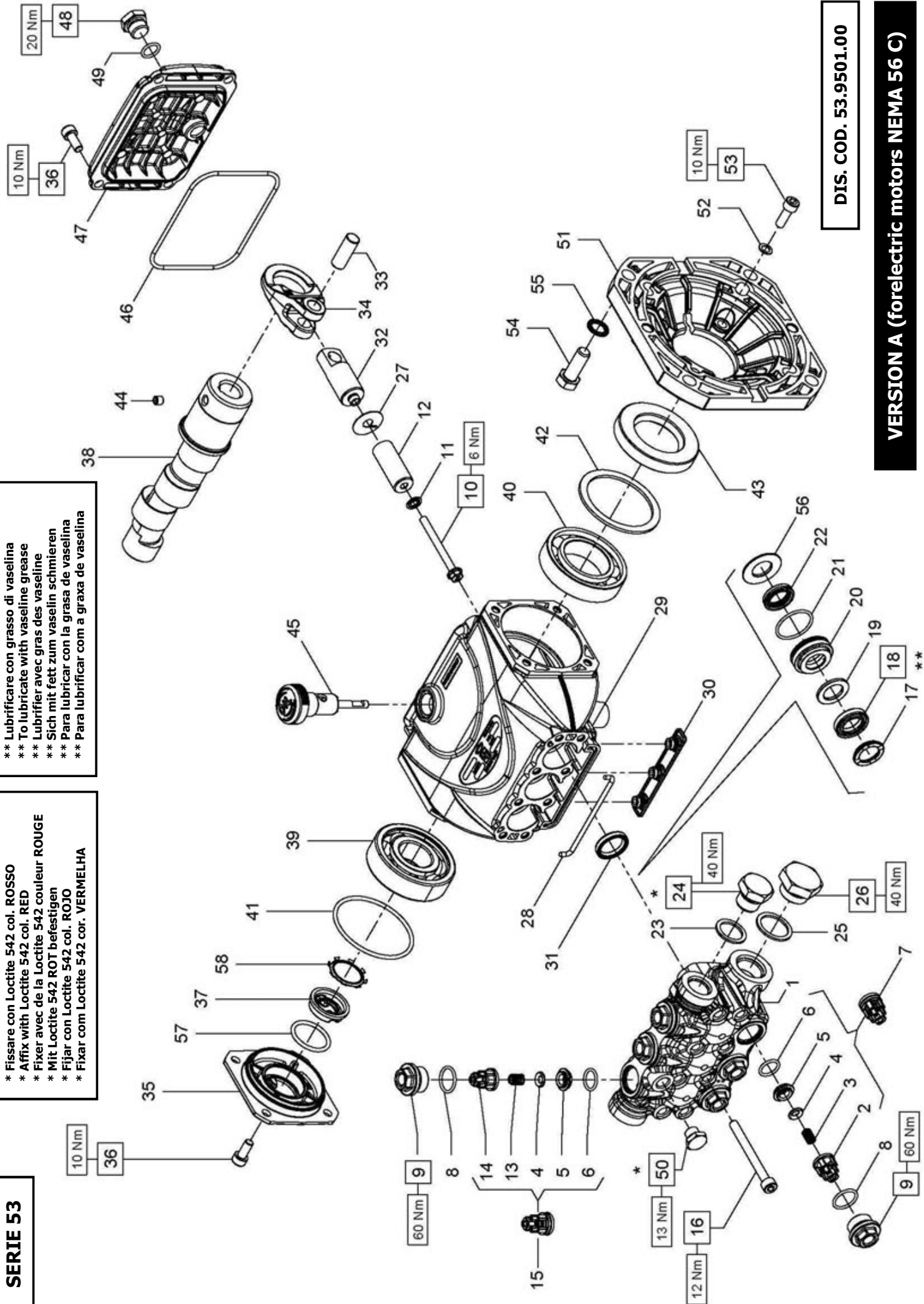


SERIE 53

* Fissare con Loctite 542 col. ROSSO
 * Affix with Loctite 542 col. RED
 * Fixer avec de la Loctite 542 couleur ROUGE
 * Mit Loctite 542 ROT befestigen
 * Fijar con Loctite 542 col. ROJO
 * Fixar com Loctite 542 cor. VERMELHA

** Lubrificare con grasso di vaselina
 ** To lubricate with vaseline grease
 ** Lubrifier avec gras des vaseline
 ** Sich mit fett zum vaselin schmieren
 ** Para lubricar con la grasa de vaselina
 ** Para lubrificar com a graxa de vaselina



DIS. COD. 53.9501.00

VERSION A (forelectric motors NEMA 56 C)

E1C1808 - E1C1609 - E1C1612 - E1E1808 - E1E1811 E1E1812 - E1E1813 - E1E3106 - E1E1807	
--	--

PISTON D. 13		PISTON D. 15		PISTON D. 18	
E1E3106	E1C1808 - E1E1808 - E1E1812 E1E1813 - E1E1811 - E1E1807	E1C1609 - E1C1612			

POS	COD.	DESCRIZIONE - DESCRIPTION - KIT	NR
1	53.1206.15 53.1200.15 53.1201.15	Testata pompa D. 13 Testata pompa D. 15 Testata pompa D. 18	1
2	36.2119.51	Guida valvola d'aspirazione	309 3
3	94.7326.00	Molla Dm. 6.0x12.0	309 3
4	36.2112.76	Valvola sferica	309 6
5	36.2113.66	Sede valvola	309 6
6	90.3674.00	OR D. 12.00x2.00 NBR SH. 70	309 6
7	36.7224.01	Gr. valvola d'aspirazione	309 3
8	90.3593.00	OR D. 15.60x1.78 NBR SH. 70 2062 310-333	6
9	98.2137.50 98.2137.40	Tappo M18x1.5x10 - D.15-18 Tappo M18x1.5x10 - D.13	310 333 6
10	99.1690.00	Vite M5x55	3
11	96.6905.00	Rosetta D. 5.0x11.5x0.4	3
12	63.0406.09 53.0400.09 63.0405.09	Pistone D. 13x38.5 Pistone D. 15x38.5 Pistone D. 18x38.5	3
13	94.7333.00	Molla Dm. 6.2x10.4	309 3
14	36.2111.51	Guida valvola di mandata	309 3
15	36.7193.01	Gr. valvola di mandata	309 3
16	99.1990.00	Vite M6x60 UNI 5931	8
17	44.1002.51 63.1010.51 63.1011.51	Anello di testa D. 13 Anello di testa D. 15 Anello di testa D. 18	318-319 312-313 314-315 3
18	90.2602.00 90.2611.00 90.2653.50	An. ten.alt. D.13x21x4 HP An. ten.alt. D.15x24x5.4/3.4 HP An. ten.alt. D.18x28x6/3.7 HP	318-319 312-313 314-315 3

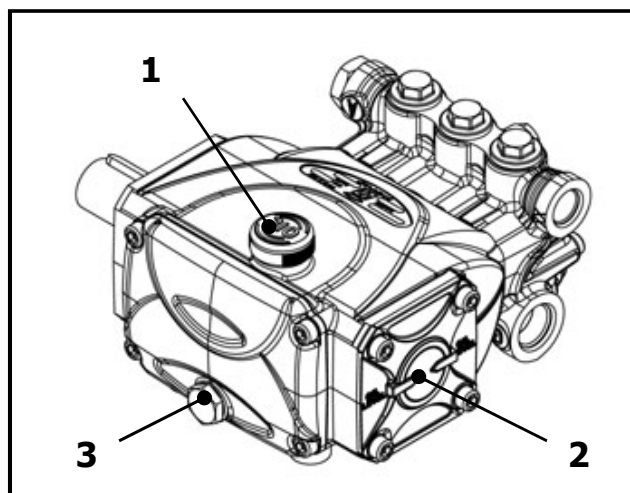
KIT RICAMBI - SPARE KITS						PISTONE - PISTON D. 13			PISTONE - PISTON D. 15			PISTONE - PISTON D. 18		
KIT Nr.	KIT 309	KIT 311	KIT 333	KIT 318	KIT 319	KIT 310	KIT 312	KIT 313	KIT 310	KIT 312	KIT 313	KIT 310	KIT 314	KIT 315
Posizioni incluse Positions included	2 - 3 - 4 5 - 6 - 13 14 (7) - (15)	31	8 - 9	17 - 18 19 - 21 22	17 - 18 19 - 20 21 - 22 56	8 - 9	17 - 18 19 - 21 22	17 - 18 19 - 20 21 - 22 56	8 - 9	17 - 18 19 - 21 22	17 - 18 19 - 20 21 - 22 56	8 - 9	17 - 18 19 - 21 22	17 - 18 19 - 20 21 - 22 56
Nr. Pcs.	3 ÷ 6	3	6	3	1	6	3	1	6	3	1	6	3	1

POS	COD.	DESCRIZIONE - DESCRIPTION - KIT	NR
19	90.5076.50 90.5089.90 90.5111.50	Anello antiest. D. 13x21x3 Anello antiest. D. 15x24x2 Anello antiest. D. 18x28x2	318-319 312-313 314-315 3
20	53.2104.70 53.2101.70 53.2102.70	Supporto guarnizione D. 13 Supporto guarnizione D. 15 Supporto guarnizione D. 18	319 313 315 3
21	90.3604.00	OR D. 25.12x1.78 NBR SH. 70 2100 312-313-314-315-318-319	3
22	90.2601.00 90.2608.00 90.2650.00	An. ten. alt. D. 13x20x5 LP An. ten. alt. D. 15x22x5 LP An. ten. alt. D. 18x24x5 LP	318-319 312-313 314-315 3
23	96.7380.00	Rosetta D. 17.5x23.0x1.5	1
24	98.2100.50	Tappo G 3/8"x13 TE22 - Zinc.	1
25	96.7514.00	Rosetta D. 21.5x27.0x1.5	1
26	98.2187.00	Tappo G 1/2"x10 TE27 - Zinc.	1
27	96.6990.00	Rosetta D. 7.5x23.0x0.5	3
28	53.2103.82	Guarnizione spugna D. 3x85	1
29	53.0100.22	Carter pompa	1
30	58.2104.51	Protezione	1
31	90.1593.00	Anello rad. D. 18.0x24.0x4.0	311 3
32	53.0500.66	Guida pistone	3
33	97.7338.00	Spinotto D. 10x26.5	3
34	53.0300.22	Biella	3
35	53.1500.22	Coperchio laterale carter	1
36	99.1837.00	Vite M6x14 UNI 5931	8
37	53.2108.51	Vetrino spia livello olio	1
38	60.0222.65 60.0224.65 60.0227.65 60.0229.65 60.0275.65 60.0234.65	Alb. Ecc. C.4.0 - E1E1807 Alb. Ecc. C.5.0 - E1E1808 E1E3106 Alb. Ecc. C.6.5 - E1E1811 Alb. Ecc. C.7.2 - E1C1609 E1E1812 Alb. Ecc. C.8.0 - E1E1813 Alb. Ecc. C.9.4 - E1C1808 E1C1612	1

POS	COD.	DESCRIZIONE - DESCRIPTION - KIT	NR
39	91.8331.00 91.8328.00	Cuscinetto a sfere - D. 13 Cuscinetto a sfere - D. 15-18	1
40	91.8465.00 91.8464.00	Cuscinetto a sfere - D. 13 Cuscinetto a sfere - D. 15-18	1
41	90.3898.00	OR D. 56.82x2.62 NBR SH. 70 3225	1
42	60.2101.89	Rondella distanziale	1
43	90.1675.00	Anello rad. 35.0x62.0x10.0	1
44	99.1790.00	Vite M6x06 5929	1
45	98.2108.00	Tappo con sta G 3/8"x45	1
46	90.3917.00	OR D. 88.57x2.62 NBR SH.70 3350	1
47	53.1600.22	Coperchio posteriore	1
48	98.2042.50	Tappo G 1/4"x9 TE17 - Zinc.	1
49	90.3585.00	OR D. 10.82.1.78 NBR SH. 70 2043	1
50	98.1968.00	Tappo G 1/8"x8	1
51	10.0344.22	Flangia per motore elettrico 56C	1
52	96.6938.00	Rosetta D. 6.4x10.0x0.7	4
53	99.1867.00	Vite M6x18 UNI 5931	4
54	99.3345.00	Vite 3/8"x16	4
55	96.7104.00	Rosetta D. 10.5x16.0x1.0	4
56	53.2105.70 53.2106.70 53.2107.70	Anello per tenuta D. 13 Anello per tenuta D. 15 Anello per tenuta D. 18	319 313 315 3
57	90.3859.00	OR D. 25.07x2.62 NBR SH. 70 3100	1
58	90.0671.00	Anello d'arresto ZJ30	1

1 - CAMBIO OLIO

- 1.1 – Il cambio dell'olio va eseguito con pompa a temperatura di lavoro.
- 1.2 – Posizionare un recipiente sotto il tappo di scarico olio (3).
- 1.3 – Rimuovere il tappo con asta (1) e successivamente il tappo di scarico (3).
- 1.4 – Attendere fino a quando tutto l'olio è uscito, quindi riavvitare il tappo di scarico (3) con la coppia torcente indicata su disegno esploso.
- 1.5 – Riempire con olio nuovo fino al raggiungimento della mezziera del tappo spia livello olio (2) e riavvitare il tappo con asta (1).



Per il tipo di olio da utilizzare fare riferimento a quanto indicato sul libretto generico.



ATTENZIONE: L'olio esausto deve essere raccolto in recipienti e smaltito negli appositi centri in accordo alla normativa vigente. Non deve essere assolutamente disperso nell'ambiente.

1 – OIL CHANGING

- 1.1 – Oil changing must be done with the pump at operating temperature.
- 1.2 – Put a container under the oil drain plug (3).
- 1.3 – Remove the oil dipstick (1) and then the drain plug (3).
- 1.4 – Wait until all the oil has drained out, then screw the drain plug (3) and tighten at the torque shown in the exploded diagram.
- 1.5 – Fill with new oil until the middle of the oil level indicator (2) is reached, screw by hand the oil dipstick (1).

Refer to the generic booklet for the type of oil to use.



WARNING: The exhaust oil must be collected in receptacles and disposed of at authorised centres as specified by law. It must not be thrown away in the environment.

1 - CHANGEMENT DE L'HUILE

- 1.1 – Le changement de l'huile doit être exécuté avec la pompe à température d'exercice.
- 1.2 – Placer un récipient sous le bouchon de vidange de l'huile (3).
- 1.3 – Enlever le bouchon-jauge (1), puis enlever le bouchon de vidange (3).
- 1.4 – Attendre que toute l'huile soit sortie, puis revisser le bouchon de vidange (3) avec le couple de torsion qui est indiqué sur le dessin éclaté.
- 1.5 – Remplir avec de l'huile neuve jusqu'à la ligne médiane du bouchon indicateur du niveau d'huile (2), et revisser le bouchon-jauge (1).

Pour le type d'huile à utiliser, se référer à ce qui est indiqué sur la notice générale.



ATTENTION : L'huile usée doit être recueillie dans des récipients et éliminée dans les centres prévus à cet effet, conformément à la réglementation en vigueur. Il ne faut absolument pas la jeter dans l'environnement.