

VEUILLEZ VERIFIER QUE VOTRE MATERIEL
CORRESPOND BIEN AUX VUES ECLATEES CI-JOINTES

NETTOYEUR HP : SIP 53 150 T

VUES ECLATEES

- **Pompe W155D**
- **Régulateur 60040060**

SAT DIMACO constructeur

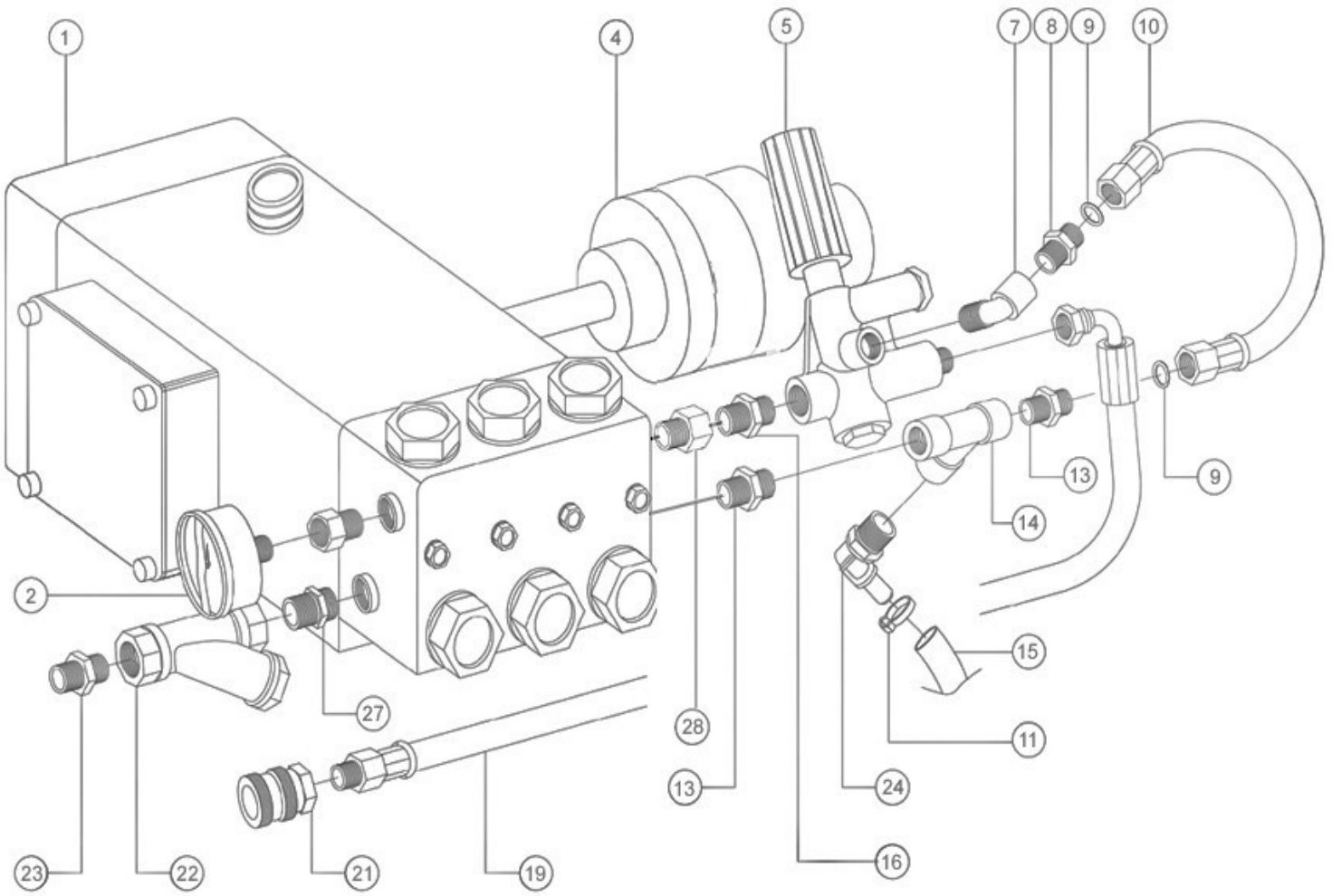


Z.I. Rue Gustave Eiffel – 37500 CHINON – France – Tél. : + 33 (0)2 47 98 25 25 – Fax : + 33 (0)2 47 98 25 26
E-mail : info@dimaco.com – Internet : <http://www.dimaco.com>

S.A.S au capital de 42 000 Euros / SIRET 318 621 984 00026 – N° TVA FR 28 318 621 984 / APE 2829 B

VUE GLOBALE
Global view

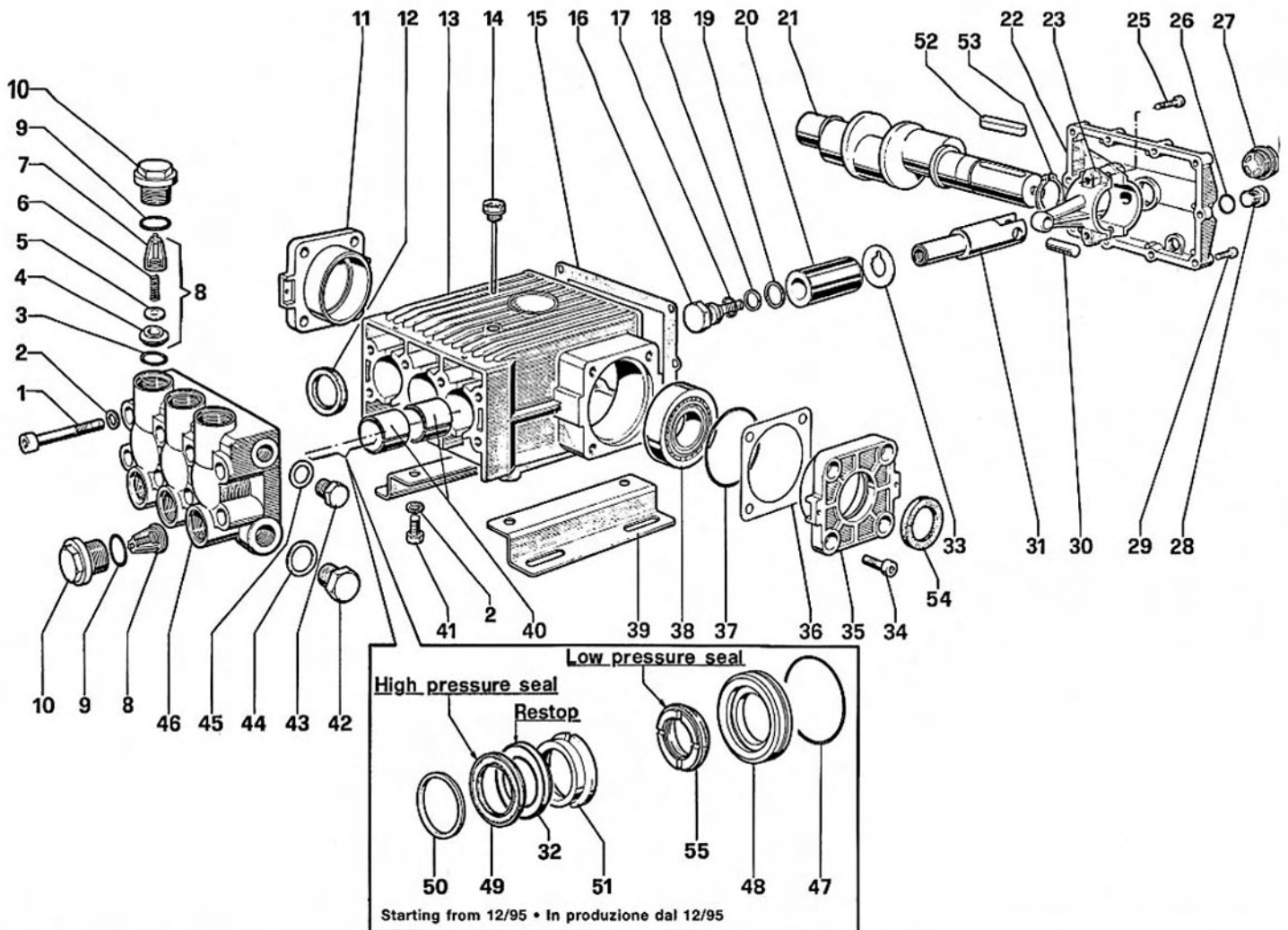
SIP 53 150 T



SIP 53 150 T SAT DIMACO

POS	CODE ARTICLE PART NO STUCKNR	DESCRIPTION DESCRIPTION BENENNUNG	QUANTITE QUANTITY ANZAHL	POS	CODE ARTICLE PART NO STUCKNR	DESCRIPTION DESCRIPTION BENENNUNG	QUANTITE QUANTITY ANZAHL
1	W155	POMPE PUMP PUMPE POMPA BOMBA	1	14	TE12	TE FEMELLE ½ T TE TE TE	1
2	M63RA400	MANOMETRE PRESSURE GAUGE MANOMETER MANOMETRO MANOMETRO	1	15	TS8/11	TUYAU TUBE SCHLAUCH TUBO TUBO	1
4	HRC150E + HRC150F + HRC 150H + M201235 + M201248	ACCOUPLMENT COUPLING VERBINDUNG ACCOPIAMENTO ACOPLAR	1	16	MBSP38MC38	RACCORD COUPLING VERBINDUNG ACCOPIAMENTO ACOPLAR	1
5	60040060	REGULATEUR REGULATOR REGLER REGOLATORE REGULADOR	1	19	R055038	TUYAU DE SORTIE TUBE SCHLAUCH TUBO TUBO	1
7	12201000	COUDE ANGLE WINKEL RACCORDO RACOR	1	21	26203000	COUPLEUR A BILLE F3/8 COUPLING VERBINDUNG RACCORDO RACOR	1
8	DM3812	RACCORD CONNECTOR VERBINDUNGSSTUCK RACCORDO RACOR	1	22	28016400	FILTRE ¾ FILTER FILTER FILTRO FILTRO	1
9	57118101	JOINT FIBRE SEAM DICHTUNG GUARNIZIONE GIUNTURA	2	23	DM34	RACCORD CONNECTOR VERBINDUNGSSTUCK RACCORDO RACOR	1
10	R0500JT	TUYAU RETOUR RETURN TUBE RUECKFLUSSSCHLAUCH TUBO RITORNO TUBO RETURNO	1	24	1215032900	VALVE DE SECURITE THERMIQUE THERMAL SAFETY VALVE WAERMESICHERHEITSVENTIL VALVOLA DI SUCUREZZA TERMICA VALVULA DE SEGURIDAD TERMICA	1
11	C11	COLLIER RING RING ANELLO ABRAZADERA	1	27	MC38FG14	REDUCTION REDUCER REDUZIERUNG RIDUTORE REDUCCION	1
13	DM12	RACCORD CONNECTOR VERBINDUNGSSTUCK RACCORDO RACOR	2	28	FBSP38MC38	RACCORD CONNECTOR VERBINDUNGSSTUCK RACCORDO RACOR	1

POMPE PUMP W155



POS	REF	KIT	DESCRIPTION	QTE
1	99441800		VIS M 12 x 90	8
2	96719500		RONDELLE ø 12	12
3	90405900	43	JOINT TORIQUE ø 32,93 x 3,53	6
4	36201166		SIEGE SOUPE	6
5	36201076		VALVE	6
6	94745000		RESSORT ø 16 x 27,5	6
7	36200951		GUIDE DE SOUPE	6
8	36706501	43	ENSEMBLE CLAPET	6
9	90406500		JOINT TORIQUE ø 37,69 x 3,53	6
10	98242000		BOUCHON M 42 x 1,5 x 23	6
11	76150122		COUVERCLE CARTER	1
12	90167000		JOINT SPI ø 35 x 52 x 7	3
13	76010201		CARTER	1
14	98227000		JAUGE D'HUILE	1
15	76211984		GARNITURE COUVERCLE	1
16	69219566	74	VIS PISTON	3
17	90384100	74	JOINT TORIQUE ø 17,13 x 2,62	3
18	90510700	74	BAGUE ANTI-EXTRUSION	3
19	96755500	74	RONDELLE ø 22 x 27 x 0,5	3
20	76040056		PISTON ø 30	3
21	76021035		VILEBREQUIN	1
22	76160022		COUVERCLE CARTER	1
23	76030301		BIELLE	3
25	99372000		VIS M 10 x 45	6
26	90383300		JOINT TORIQUE ø 13,95 x 2,62	2
27	97596800		VOYANT D'HUILE	1
28	98210000		BOUCHON G 3/8	2
29	99189700		VIS M 6 x 25	10
30	97740000		AXE DE PISTON	3

POS	REF	KIT	DESCRIPTION	QTE
31	77050054		GUIDE PISTON	3
32	90277400	113 - 115	BAGUE ø 30	3
33	96756800		RONDELLE ø 22,3 x 51 x 0,5	3
34	99365200		VIS M 10 x 20	8
35	76150022		COUVERCLE CARTER	1
36	76220078		CALE	2
37	90414100		JOINT TORIQUE ø 85,32 X 3,53	2
38	91847400		ROULEMENT	2
39	76200074		RAIL DE MONTAGE (OPTION)	2
40	90917200		DOUILLE ø 35 x 39 x 30	6
41	99426600		VIS M 12 x 25	4
42	98232500		BOUCHON G 1 x 17	1
43	99226500		BOUCHON G 3/4 x 16	1
44	96787000		RONDELLE ø 33,5 x 38 x 1,5	1
45	96770000		RONDELLE ø 26,5 x 32 x 1,5	1
46	76121041		CULASSE	1
47	90390300	115	JOINT TORIQUE ø 60 x 2,62	3
48	76080070	115	BAGUE PORTE-GARNITURE ø 30	3
49	90277000	113 - 115	BAGUE D'ETANCHEITE ø 30	3
50	69100051	65 - 115	BAGUE DE TETE ø 30	3
51	69216770	66 - 115	BAGUE INTERMEDIAIRE	3
52	91497800		CLAVETTE	1
53	90069500		BAGUE	1
54	90167200	32	JOINT SPI ø 35 x 52 x 8	1
55	90277600	113 - 115	BAGUE D'ETANCHEITE ø 30	3

REF	KIT	REPERES INCLUS	NBRE PIECES*	NBRE KIT**
34003201	32	54	2	1
34004301	43	3 - 8	12	1
34006501	65	50	6	1
34006601	66	51	3	1
34007401	74	16 - 17 - 18 - 19	12	1
340011301	113	32 - 49 - 55	9	1
340011501	115	32 - 47 - 48 - 49 - 50 - 51 - 55	21	1

* NOMBRE DE PIECES CONTENUES DANS 1 KIT
** NOMBRE KIT NECESSAIRE POUR REPARER 1 POMPE

SAT DIMACO PRODUCT

Mise à jour n°
Revised n°

00

Date d'émission du constructeur
Printing date

Février / February 2008

SAT DIMACO PRODUCT - ZI - Rue Gustave Eiffel - 37500 CHINON (FRANCE)

Tél. : +33 (0)2 47 98 25 25 - Fax : +33 (0)2 47 98 25 26 - E-mail : info@dimaco.com - Internet : http://www.dimaco.com