

VEUILLEZ VERIFIER QUE VOTRE MATERIEL
CORRESPOND BIEN AUX VUES ECLATEES CI-JOINTES

NETTOYEUR HP : IP 30 100

VUES ECLATEES

- **Pompe** **GC30/17S** (avant le 01/02/2002)
GC30/20S (après le 01/02/2002)

- **Régulateur** **HM** (avant le n° de châssis V19860)
ou **H25/3** (depuis le n° de châssis V19860)
ou **60000060** (depuis le 01/07/2007)
ou **60013060** (depuis le 01/08/2012)

SAT DIMACO constructeur

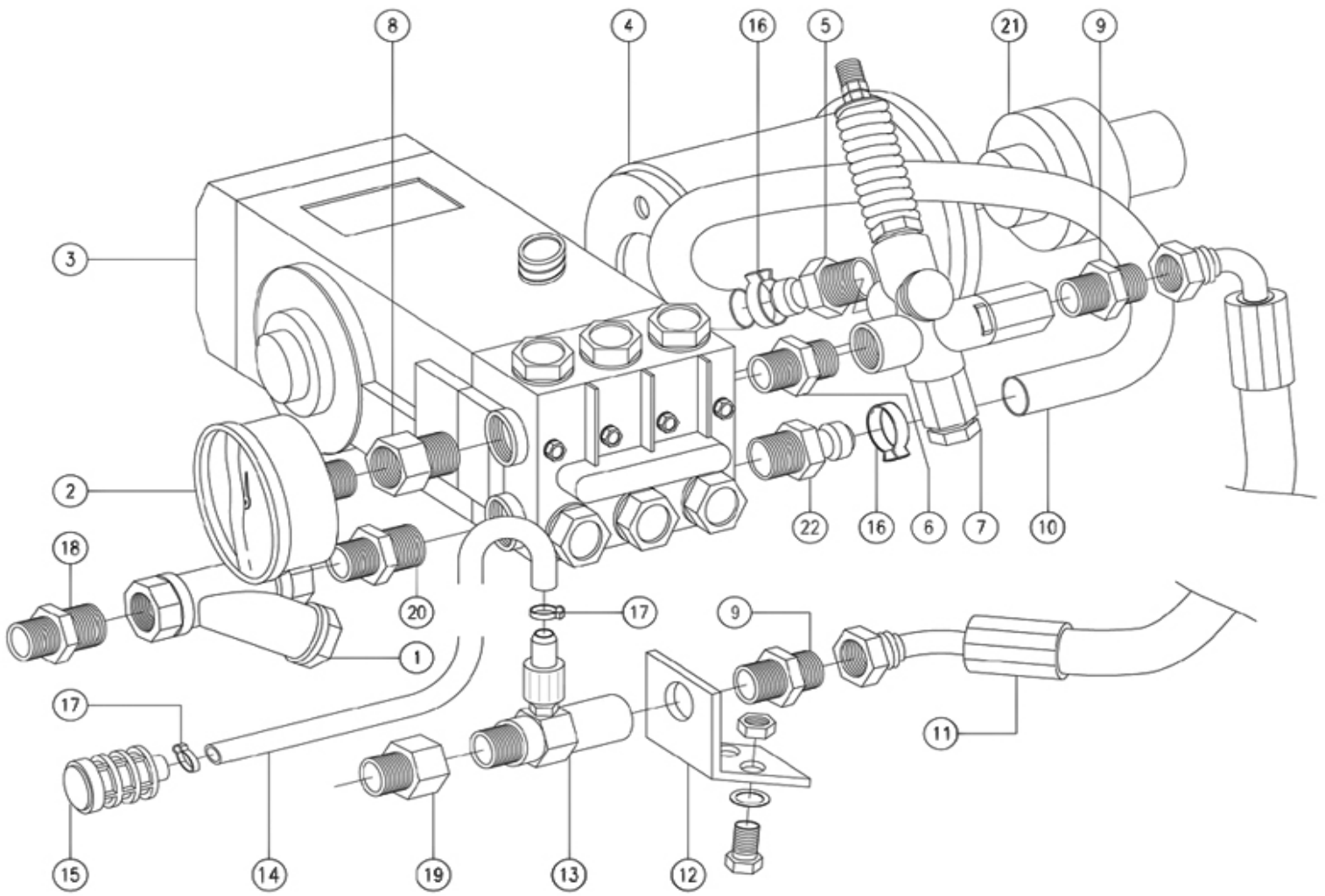
Z.I. Rue Gustave Eiffel – 37500 CHINON – France – Tél. : + 33 (0)2 47 98 25 25 – Fax : + 33 (0)2 47 98 25 26
E-mail : info@dimaco.com – Internet : <http://www.dimaco.com>

S.A.S au capital de 42 000 Euros / SIRET 318 621 984 00026 – N° TVA FR 28 318 621 984 / APE 2829 B



VUE GLOBALE

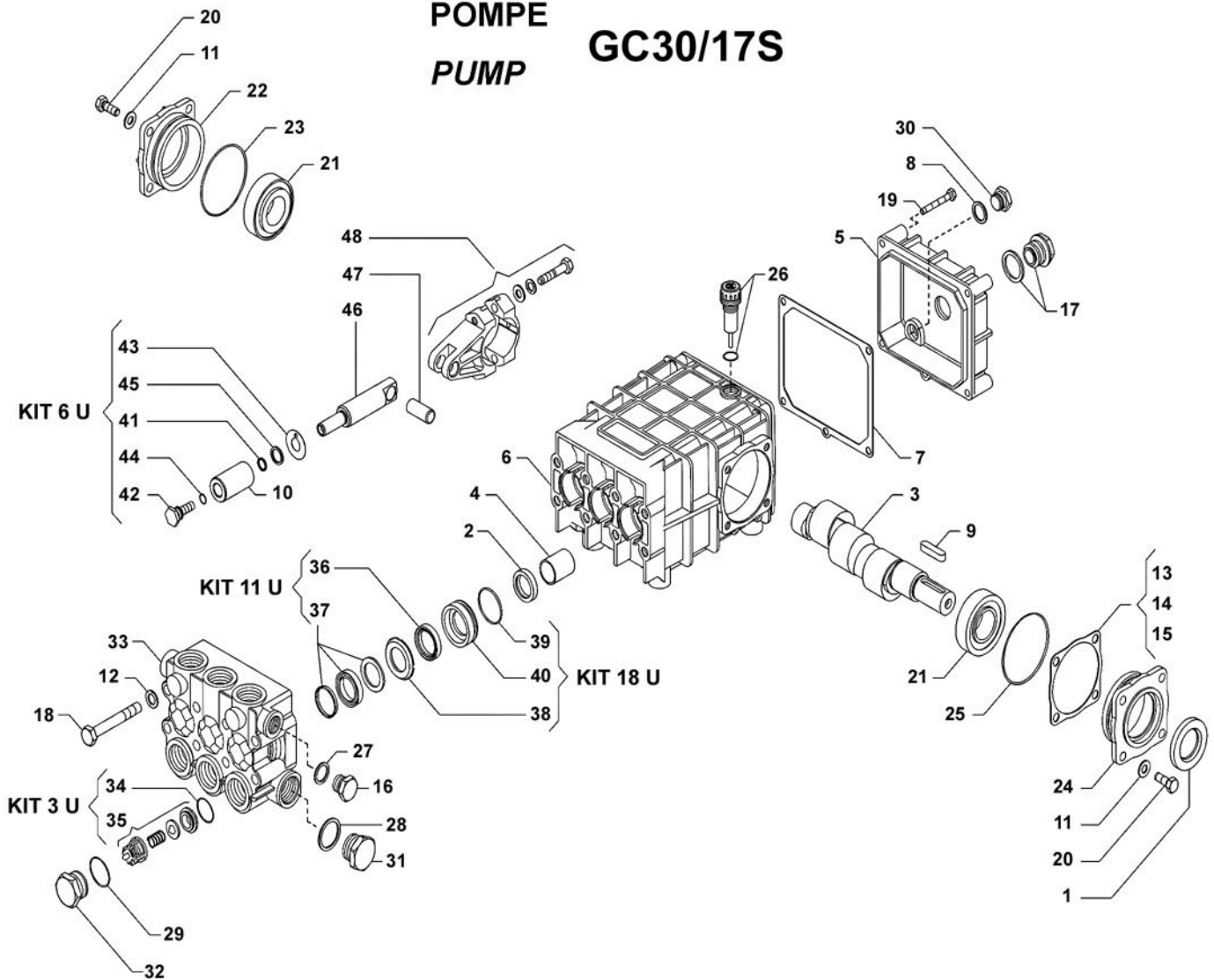
IP 30 100



IP 30 100 Made by SAT DIMACO

POS	CODE ARTICLE PART NO STUCKNR	DESCRIPTION DESCRIPTION BENENNUNG	QUANTITE QUANTITY ANZAHL	POS	CODE ARTICLE PART NO STUCKNR	DESCRIPTION DESCRIPTION BENENNUNG	QUANTITE QUANTITY ANZAHL
1	28016400	FILTRE FILTER FILTER FILTRO FILTRO	1	12	SU2RA	EQUERRE ANGLE WINKEL RACCORDO RACOR	1
2	M63RA400	MANOMETRE PRESSURE GAUGE MANOMETER MANOMETRO MANOMETRO	1	13	21017023	CHIM JET CHIM JET REINIGUNGSMITTELZUFUHR SISTEMA DI INIEZIONE DETERGENTE SISTEMA DE PASO DETERGENTE	1
3	TTK3020	POMPE PUMP PUMPE POMPA BOMBA	1	14	TS8/11	TUYAU TUBE SCHLAUCH TUBO TUBO	1
4	ZF151	CLOCHE CAP GLOCKE TAPPO TAPON	1	15	28101000	CREPINE DETERGENT STRAINER SAUGFILTER SUCCHIERUOLA ALCACHOFA DETERGENTE	1
5	DM3812	OLIVE 3/8 OLIVE OLIVE OLIVA MANDRIL	1	17	C11	COLLIER RING RING ANELLO ABRAZADERA	2
6	MC38MC38	RACCORD CONNECTOR VERBINDUNGSSTUCK RACCORDO RACOR	1	18	DM34	RACCORD CONNECTOR VERBINDUNGSSTUCK RACCORDO RACOR	1
7	60013060	REGULATEUR REGULATOR REGLER REGULATORE REGULADOR	1	19	26003131	COUPLEUR A VISSER COUPLING VERBINDUNG RACCORDO RACOR	1
8	MC38FG14	RACCORD CONNECTOR VERBINDUNGSSTUCK RACCORDO RACOR	1	20	DM3412	RACCORD CONNECTOR VERBINDUNGSSTUCK RACCORDO RACOR	1
9	MBSP38MC38	RACCORD CONNECTOR VERBINDUNGSSTUCK RACCORDO RACOR	2	21	ZG151	ACCOUPLLEMENT COUPLING VERBINDUNG ACCOPIAMENTO ACOPLAR	1
11	R0500516	TUYAU SORTIE TUBE SCHLAUCH TUBO TUBO					
10 + 16 + 22	R0400JC	TUYAU RETOUR RETURN TUBE RUECKFLUSSSCHLAUCH TUBO RITORNO TUBO RETURNO	1				

POMPE PUMP GC30/17S



POS	REF	KIT	DESCRIPTION	QTE
1	7455000738		JOINT SPI ø 30x52x7	1
2	7090000743		JOINT SPI ø 22x32x7	3
3	7090002828		VILEBREQUIN ø 24	1
4	7090011508		DOUILLE ø 22 x 25 x 30	3
5	7090020871		COUVERCLE DE POMPE	1
6	7090020954		CARTER DE POMPE	1
7	7090060275		JOINT COUVERCLE	1
8	7092060543		JOINT BOUCHON VIDANGE	1
9	7090080117		CLAVETTE 8x7x35	1
10	7090120533		PISTON ø 25 x 45	3
11	7002140305		RONDELLE ø 8,5x17x1,5	8
12	7040141103		RONDELLE ø 10	8
13	7090153403		CALE 0,1 mm	1
14	7090153404		CALE 0,2 mm	1
15	7090153413		CALE 0,05 mm	1
16	7091160364		BOUCHON G3/8	1
17	7090160388		VOYANT D'HUILE	1
18	7605180425		VIS M10 x 75	8
19	7015180452		VIS M6 x 45	5
20	7090180482		VIS M8 x 22	8
21	7096024803		ROULEMENT	2
22	70900501C6		COUVERCLE CARTER	1
23	7430110173		JOINT TORIQUE ø 67,95x2,62	1
24	70900501C7		COUVERCLE CARTER	1
25	7430110173		JOINT TORIQUE ø 67,95x2,62	1
26	5090162505		JAUGE D'HUILE	1
27	7004060509		RONDELLE ø 17x22x1,5	1
28	7090060542		RONDELLE ø 27x33x1,5	1
29	7028110117		JOINT TORIQUE ø 22,22x2,62	6

POS	REF	KIT	DESCRIPTION	QTE
30	7091160364		BOUCHON G3/8	1
31	7090160374		BOUCHON G3/4	1
32	7090160384		BOUCHON CLAPET	6
33	7090160457		CULASSE	1
34	7202110164	3U	JOINT TORIQUE ø 20,24x2,62	6
35	4090600628	3U	ENSEMBLE CLAPET	6
36	7090002117	11U	BAGUE ø 25	3
37	5090063506	11U	JOINT TORIQUE ø 25	3
38	7090002330	18U	BAGUE ø 25	3
39	70901101A9	18U	JOINT TORIQUE ø 37,77x2,62	3
40	7090122114	18U	BAGUE LAITON ø 25	3
41	7090002323	6U	BAGUE ANTI-EXTRUSION	3
42	7090010212	6U	VIS M8 x 1,25	3
43	7090030141	6U	RONDELLE	3
44	70901101A8	6U	JOINT TORIQUE ø 9,25x1,78	3
45	7090140333	6U	RONDELLE ø14x18x1,5	3
46	7090001419		TIGE DE PISTON	3
47	7090150214		AXE DE PISTON ø 14x32	3
48	4090600041		BIELLE COMPLETE	3

REF	KIT	REPERES INCLUS	NBRE PIECES*	NBRE KIT**
4090606103	3 U	34 - 35	12	1
4090606106	6 U	41 - 42 - 43 - 44 - 45	15	1
4090606111	11 U	36 - 37	6	1
4090606118	18 U	38 - 39 - 40	9	1

* NOMBRE DE PIECES CONTENUES DANS 1 KIT
** NOMBRE KIT NECESSAIRE POUR REPARER 1 POMPE

SAT DIMACO PRODUCT

Mise à jour n°
Revised n°

00

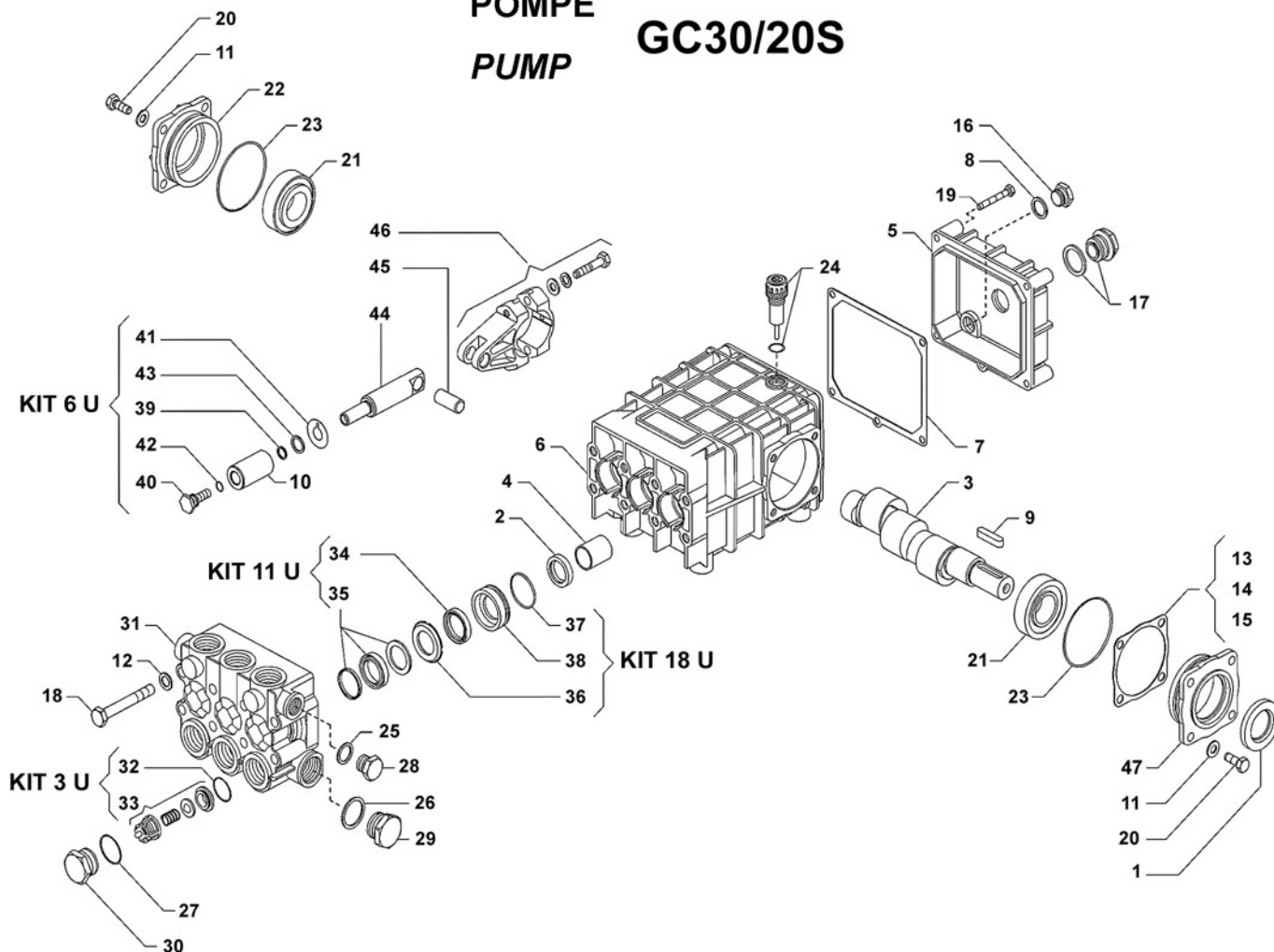
Date d'émission du constructeur
Printing date

Juillet / July 1997

SAT DIMACO PRODUCT - ZI - Rue Gustave Eiffel - 37500 CHINON (FRANCE)

Tél. : +33 (0)2 47 98 25 25 - Fax : +33 (0)2 47 98 25 26 - E-mail : info@dimaco.com - Internet : http://www.dimaco.com

POMPE PUMP GC30/20S



POS	REF	KIT	DESCRIPTION	QTE
1	7455000738		JOINT SPI \varnothing 30x52x7	1
2	7090000743		JOINT SPI \varnothing 22x32x7	3
3	7090002828		VILEBREQUIN \varnothing 24	1
4	7090011508		DOUILLE \varnothing 22x25x30	3
5	7090020871		COUVERCLE DE POMPE	1
6	7090020954		CORPS DE POMPE	1
7	7090060275		GARNITURE	1
8	7092060543		GARNITURE	1
9	7090080117		CLAVETTE	1
10	7090120533		PISTON \varnothing 25x45	3
11	7002140305		RONDELLE \varnothing 8,5x17x1,5	8
12	7040141103		RONDELLE \varnothing 10	8
13	7090153403		CALE 0.1 mm	1
14	7090153404		CALE 0.2 mm	1
15	7090153413		CALE 0.05 mm	1
16	7091160364		BOUCHON G3/8	1
17	70901603B8		VOYANT HUILE G3/4	1
18	7605180425		VIS M10X75	8
19	7015180452		VIS M6X45	5
20	7090180482		VIS M8X22	8
21	7096024803		ROULEMENT	2
22	70900501C6		COUVERCLE CARTER	1
23	7430110173		JOINT TORIQUE \varnothing 67,95x2,62	2
24	5090162505		JAUGE D'HUILE	1
25	7004060509		GARNITURE \varnothing 17x22x1,5	1
26	7090060542		GARNITURE \varnothing 27x33x1,5	1
27	7028110117		JOINT TORIQUE \varnothing 22,22x2,62	6
28	7091160364		BOUCHON G3/8	1
29	7090160374		BOUCHON G3/4	1

POS	REF	KIT	DESCRIPTION	QTE
30	7090160384		BOUCHON CLAPET	6
31	7090160457		CULASSE	1
32	7202110164	3U	JOINT TORIQUE \varnothing 20,24x2,62	6
33	4090600628	3U	ENSEMBLE CLAPET	6
34	7090002117	11U	BAGUE \varnothing 25	3
35	5090063506	11U	JOINT HAUTE PRESSION \varnothing 25	3
36	7090002330	18U	BAGUE \varnothing 25	3
37	70901101A9	18U	JOINT TORIQUE \varnothing 27,77x2,62	3
38	7090122114	18U	BAGUE LAITON \varnothing 25	3
39	7090002323	6U	BAGUE ANTI-EXTRUSION	3
40	7090010212	6U	VIS M8X1,25	3
41	7090030141	6U	RONDELLE	3
42	70901101A8	6U	JOINT TORIQUE \varnothing 9,25x1,78	3
43	7090140333	6U	RONDELLE \varnothing 14x18x1,5	3
44	7090001419		TIGE DE PISTON	3
45	7090150214		AXE DE PISTON \varnothing 14x32	3
46	4090600041		BIELLE COMPLETE	3
47	70900501C7		COUVERCLE CARTER	1

REF	KIT	REPERES INCLUS	NBRE PIECES*	NBRE KIT**
4090606103	3 U	32 - 33	12	1
4090606106	6 U	39 - 40 - 41 - 42 - 43	15	1
4090606111	11 U	34 - 35	6	1
4090606118	18 U	36 - 37 - 38	9	1

* NOMBRE DE PIECES CONTENUES DANS 1 KIT
** NOMBRE KIT NECESSAIRE POUR REPARER 1 POMPE

SAT DIMACO PRODUCT

Mise à jour n°
Revised n°

00

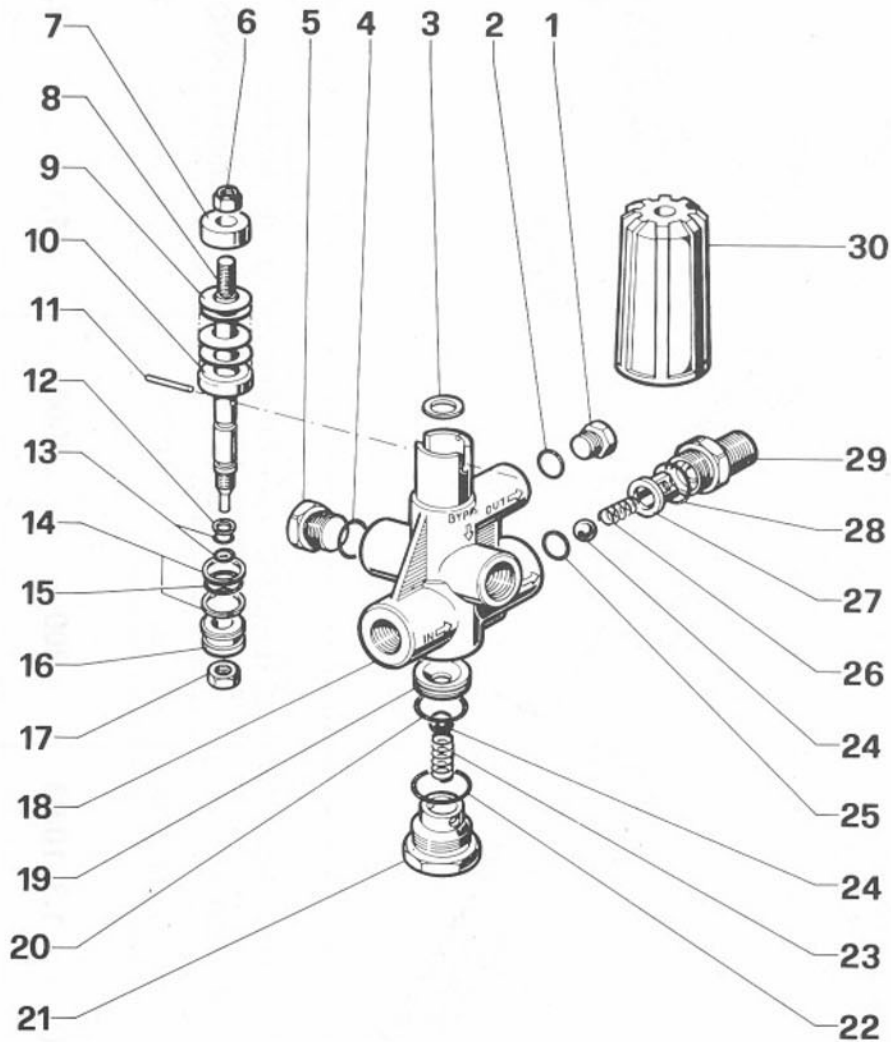
Date d'émission du constructeur
Printing date

Juillet / July 1997

SAT DIMACO PRODUCT - ZI - Rue Gustave Eiffel - 37500 CHINON (FRANCE)

Tél. : +33 (0)2 47 98 25 25 - Fax : +33 (0)2 47 98 25 26 - E-mail : info@dimaco.com - Internet : http://www.dimaco.com

Régulateur Regulator HM



POS	REF	KIT	DESCRIPTION	QTE
1	98204100		BOUCHON G 1/4x9	1
2	90358500	Réparation	O-RING DIA 10,82x1,78	1
3	96710200		RONDELLE DIA 10,5x15x2,5	1
4	90383300	Réparation	O-RING DIA 13,95x2,62	1
5	98210000		BOUCHON G 3/8x13	1
6	92220800		ECROU M 8 x 1 AUTOBL	1
7	36311364		GUIDE RESSORT	1
8	36310766		TIGE DE PISTON	1
9	94849500	Réparation	RESSORT PLAT	20
10	36310976		COUPELLE DE RESSORT	1
11	97614300		GOUPILLE DIA 4x20 UNI 1707	1
12	90502500	Réparation	BAGUE ANTI EXTRUSION	1
13	90357500	Réparation	O-RING DIA 6,75x1,78	2
14	90508000	Réparation	BAGUE ANTI EXTRUSION	2
15	90383100	Réparation	O-RING DIA 13,10x2,62	1
16	36311266		PISTON DE COMMANDE	1
17	92222000		ECROU M 8x13x5 INOX	1
18	36310101		CORPS SOUPE	1
19	36310266	Réparation	SIEGE SOUPE	1
20	90359400	Réparation	O-RING DIA 17,17x1,78	1
21	36310370		BOUCHON	1
22	90384700	Réparation	O-RING DIA 20,24x2,62	1
23	94737400	Réparation	RESSORT DIA 9,3x15,5	1
24	97483800	Réparation	BILLE DIA 13/32"	2
25	90382200	Réparation	O-RING DIA 9,92x2,62	1
26	94735500	Réparation	RESSORT DIA 8,5x12	1
27	36310451	Réparation	GUIDE SOUPE	1
28	90384300	Réparation	O-RING DIA 17,86x2,62	1
29	36310570		BUTEE	1
30	36311002		POIGNEE	1

REF	KIT	REPERES INCLUS	NBRE PIECES
34007201	Réparation	2 - 4 - 9 - 12 - 13 - 14 - 15 - 19 - 20 - 22 - 23 - 24 - 25 - 26 - 27 - 28	16

* NOMBRE DE PIECES CONTENUES DANS 1 KIT

SAT DIMACO PRODUCT

Mise à jour n°
Revised n°

00

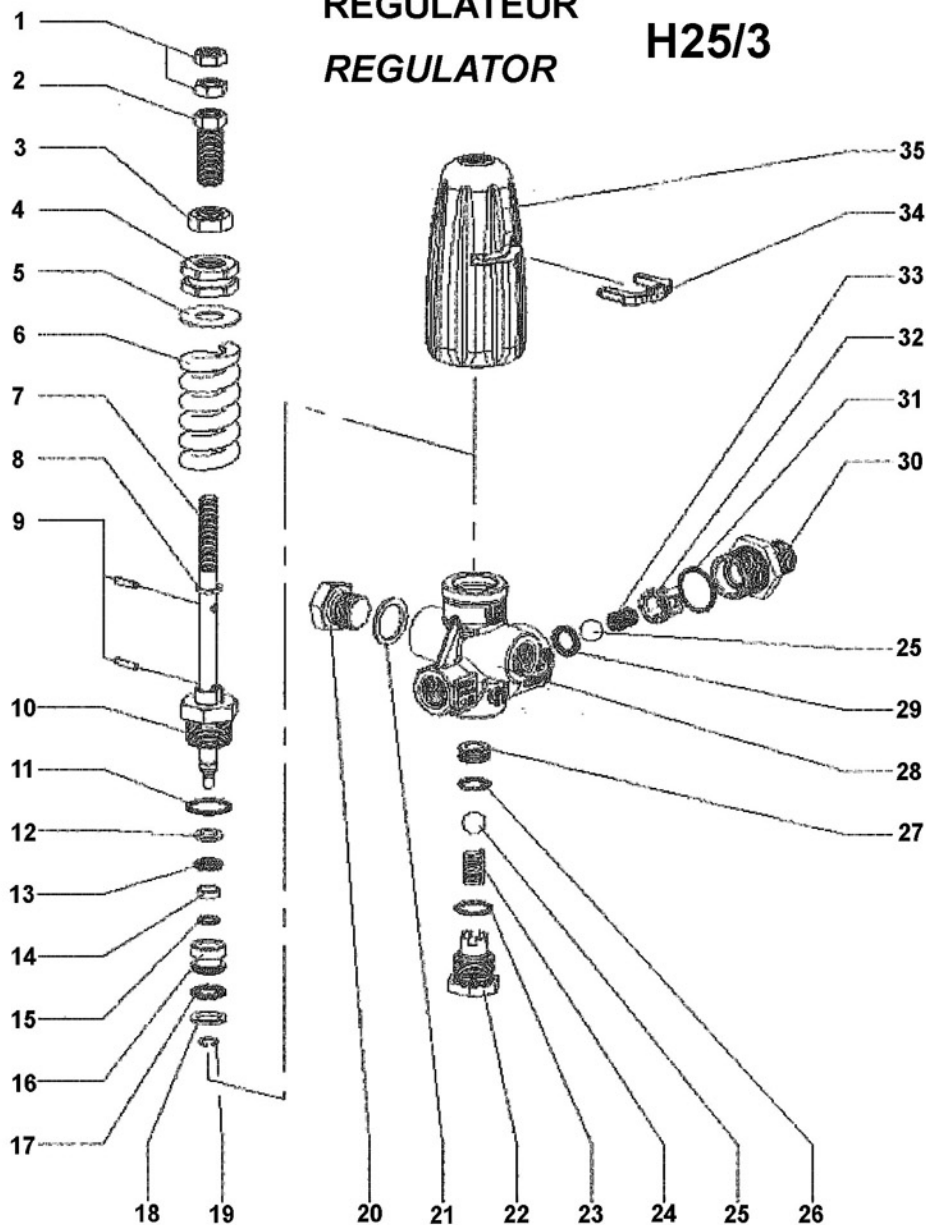
Date d'émission du constructeur
Printing date

Octobre / October 2005

SAT DIMACO PRODUCT - ZI - Rue Gustave Eiffel - 37500 CHINON (FRANCE)

Tél. : +33 (0)2 47 98 25 25 - Fax : +33 (0)2 47 98 25 26 - E-mail : info@dimaco.com - Internet : http://www.dimaco.com

REGULATEUR REGULATOR H25/3



POS	REF	KIT	DESCRIPTION	QTE
1	92220000		ECROU M 8 x 1x 5x 13 UNI 5589	2
2	36326264		VIS REGLAGE PRESSION	1
3	92240000		ECROU M12 x 1,25x 7x 19 UNI 5589	1
4	36326164		EMBOUT REGLAGE PRESSION	1
5	96778000		RONDELLE DIA 28x12,5x1	1
6	94750900	Réparation	RESSORT DIA 21x60	1
7	36326373		TIGE DE SOUPEPE	1
8	96703700		RONDELLE DIA 8,5x12x1,5	1
9	97665800		GOUPILLE DIA 3x12 UNI 6876	2
10	36326670		GUIDE TIGE	1
11	90359500	Réparation	JOINT TORIQUE DIA 17,17x1,78	1
12	90503500	Réparation	BAGUE ANTI EXTRUSION	1
13	90381800	Réparation	JOINT TORIQUE DIA 7,59x2,62	1
14	36330070		ENTRETOISE	1
15	90357600	Réparation	JOINT TORIQUE DIA 6,75x1,78	1
16	36326466		PISTON DE COMMANDE	1
17	90382500	Réparation	JOINT TORIQUE DIA 10,78x2,62	1
18	90507000	Réparation	BAGUE ANTI EXTRUSION	1
19	90006300	Réparation	ANNEAU D'ARRET	1
20	98210000		BOUCHON G 3/8x13	1
21	96738000		RONDELLE DIA 17,5x23x1,5	1
22	36326870		BOUCHON M 18x1,5	1
23	90359200	Réparation	O-RING DIA 14x1,78	1
24	94736000	Réparation	RESSORT DIA 8,6x16,5	1
25	97483800	Réparation	BILLE DIA 13/32"	2
26	90358500	Réparation	O-RING DIA 10,82x1,78	1
27	36326566	Réparation	SIEGE SOUPEPE	1
28	36325941		CORPS SOUPEPE	1
29	90382300	Réparation	O-RING DIA 9,92x2,62	1
30	36326770		BUTEE G3/8	1
31	90359700	Réparation	O-RING DIA D 18,77x1,78	1
32	36310451	Réparation	GUIDE SOUPEPE	1
33	94735500	Réparation	RESSORT DIA 8,5x12	1
34	36329751		FOURCHETTE	1
35	36326051		POIGNEE	1

REF	KIT	REPERES INCLUS	NBRE PIECES
34017801	Réparation	6 - 11 - 12 - 13 - 15 - 17 - 18 - 19 - 23 - 24 - 25 - 26 - 27 - 29 - 31 - 32 - 33	18

* NOMBRE DE PIECES CONTENUES DANS 1 KIT

SAT DIMACO PRODUCT

Mise à jour n° **00**
Revised n°

Date d'émission du constructeur **Septembre / September 2005**
Printing date

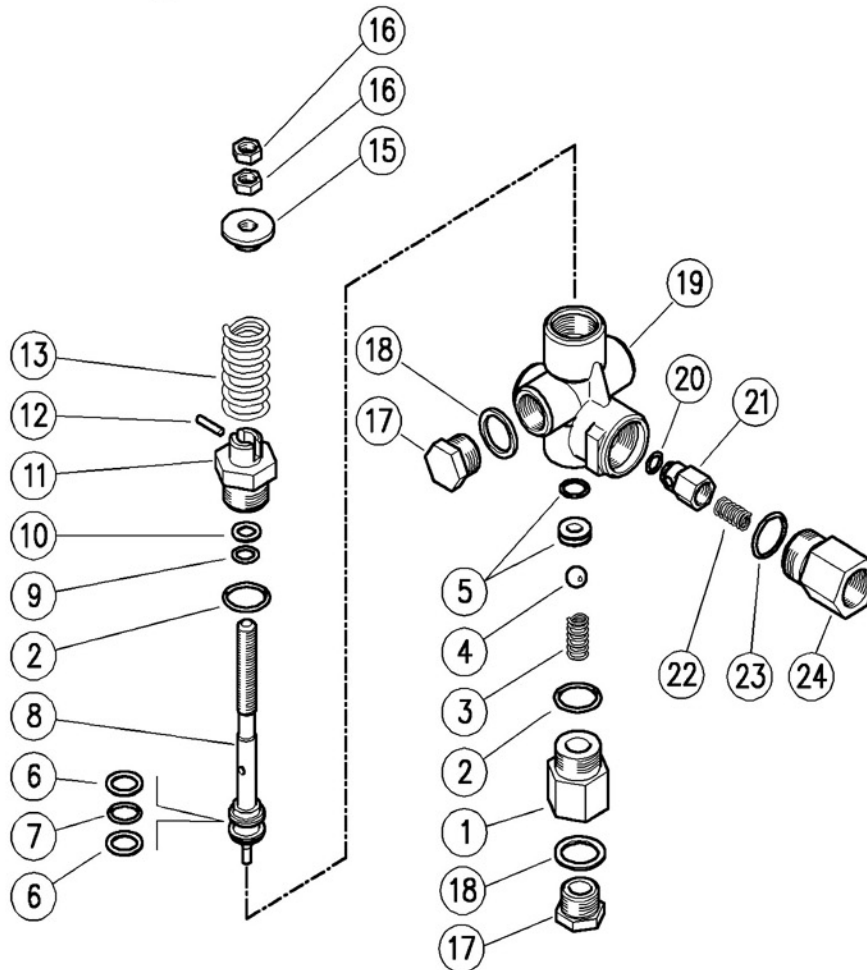
Montage sur Nettoyeur Haute Pression DIMACO à partir du n° de châssis **V19860**

SAT DIMACO PRODUCT - ZI - Rue Gustave Eiffel - 37500 CHINON (FRANCE)

Tél. : +33 (0)2 47 98 25 25 - Fax : +33 (0)2 47 98 25 26 - E-mail : info@dimaco.com - Internet : <http://www.dimaco.com>

Régulateur Regulator

60000060 (PULSAR3)



POS	REF	KIT	DESCRIPTION	QTE
1	60002431		RACCORD ENTREE R3/8 F	1
2	10306800	Réparation	JOINT TORIQUE 1,78x17,17 mm	2
3	60001551		RESSORT INOX	1
4	14744310	Réparation	BILLE 11/32' INOX	1
5	300031201	Réparation	SIEGE 7 mm + JOINT set 25pcs	1
6	10402100	Réparation	BAGUE ANTI EXTRUSION 15,9x11,4 mm	2
7	10317500	Réparation	JOINT TORIQUE 2,62x10,77 mm	1
8	60006123		PISTON	1
9	10317000	Réparation	JOINT TORIQUE 2,62x7,6 mm	1
10	10402000	Réparation	BAGUE ANTI EXTRUSION 8x12,6 mm	1
11	60006431		GUIDE PISTON LAITON	1
12	15102100		GOUPILLE 3x14 mm	1
13	60003361		RESSORT BLEU	1
15	60001131		PORTE-RESSORT	1
16	11457400		ECROU M8	1
17	60002831		BOUCHON R3/8	2
18	14404200		RONDELLE 16xX22 mm	2
19	60005135		CORPS PULSAR 3 GAS	2
20	90382500	Réparation	JOINT TORIQUE 3x6 mm	1
21	60005231		CLAPET NON RETOUR	1
22	60005351		RESSORT	1
23	10307002	Réparation	JOINT TORIQUE 1,78x18,77 mm	1
24	60005831		RACCORD R 3/8 F	1

REF	KIT	REPERES INCLUS	NBRE PIECES
60000524	Réparation	2 - 4 - 5 - 6 - 7 - 9 - 10 - 20 - 23	11

* NOMBRE DE PIECES CONTENUES DANS 1 KIT

SAT DIMACO PRODUCT

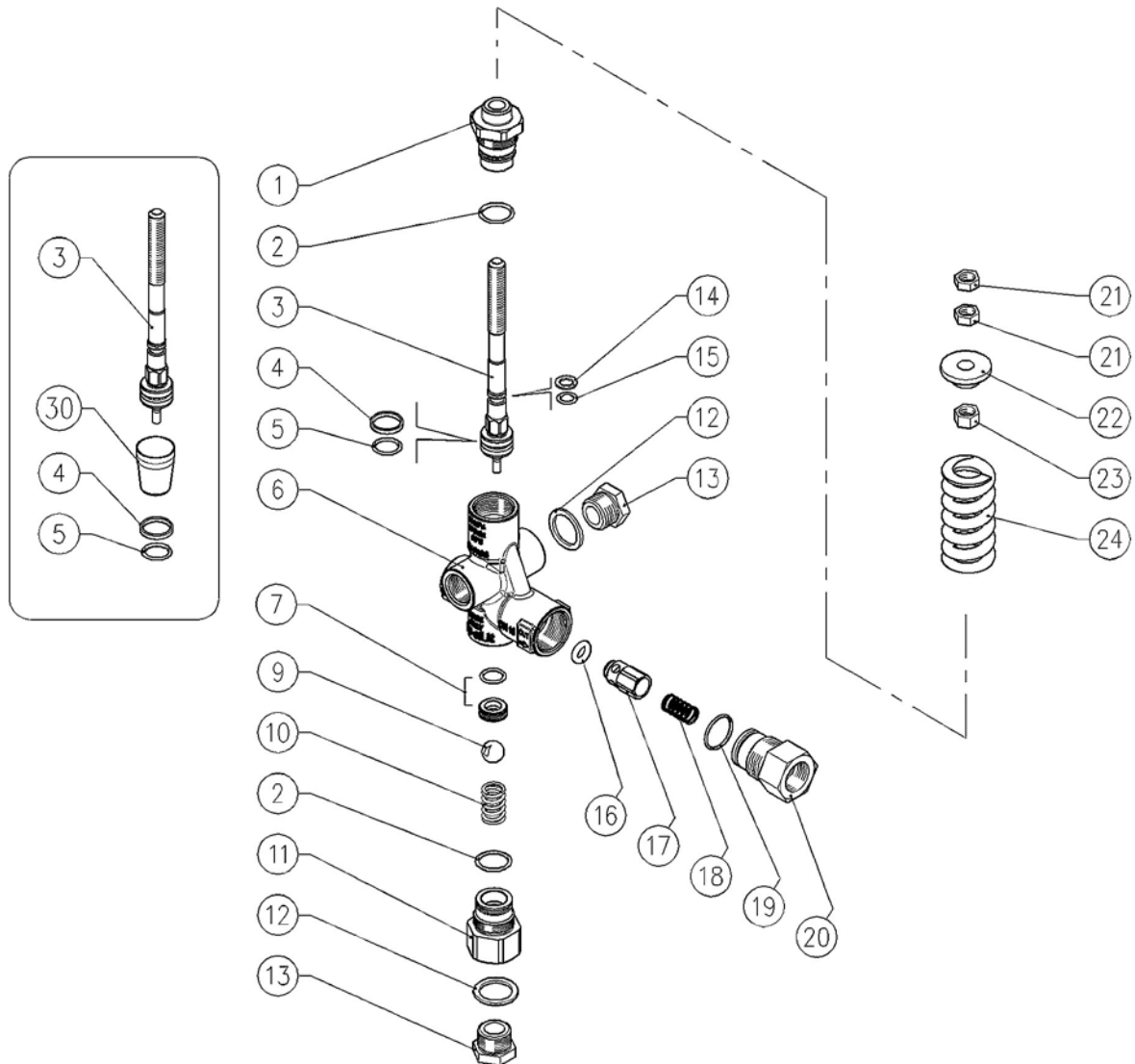
Mise à jour n° **02**
Revised n°

Date d'émission du constructeur **Octobre / October 2005**
Printing date

REGULATEUR

60013060 (Pulsar 4)

REGULATOR



POS	REF	DESCRIPTION	QTE
1	60014631	RACCORD PORTE PISTON LAITON	1
2	10306401	JOINT TORIQUE 1,78 x 14 MM	2
3	60014551	PISTON INOX	1
4	10405800	BAGUE ANTI-EXTRUSION 14 x 16 x 2 MM	1
5	10305801	JOINT TORIQUE 1,78 x 10,82 MM	1
6	60014135	CORPS VANNE G3/8F	1
7	60025920	SIEGE 8 MM + JOINT TORIQUE 1,78 MM	1
9	14746100	BILLE 13/32" INOX	1
10	60041051	RESSORT 1,6 x 11,5 x 20 MM INOX	1
11	60014231	RACCORD	1
12	14404200	RONDELLE 16,7 x 22 x 1,5 MM	2
13	60002831	BOUCHON G3/8	2
14	10400601	BAGUE ANTI-EXTRUSION 6,2 x 9 x 1,2 MM	1
15	10305101	JOINT TORIQUE 1,78 x 6,07 MM	1
16	10321300	JOINT TORIQUE 3 x 6 MM	1
17	60005299	CLAPET OBTURATEUR + JOINT TORIQUE 3 x 6 MM	1
18	60005351	RESSORT 0,7 x 9 x 20 MM INOX	1
19	10306601	JOINT TORIQUE 1,78 x 15,6 MM	1
20	60181131	RACCORD G3/8F	1
21	11457400	ECROU M8	2
22	60001131	BAGUE	1
23	11457631	ECROU M8	1
24	60003361	RESSORT 5,7 x 26 x 53 MM BLEU	1