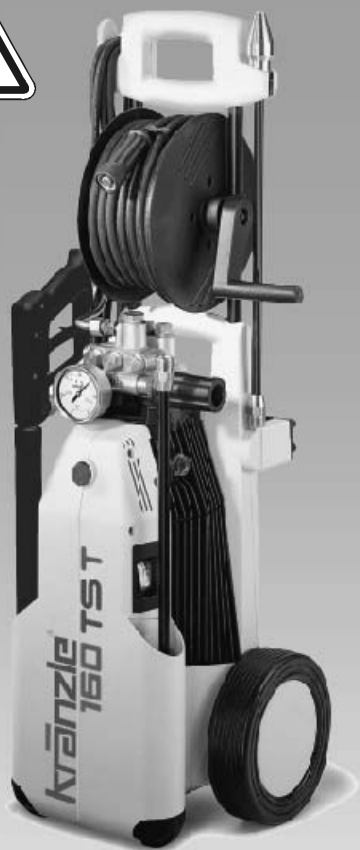


kränzle®

F

Nettoyeurs à haute pression



K 145 T

K 175 T



DIN EN
ISO 9001



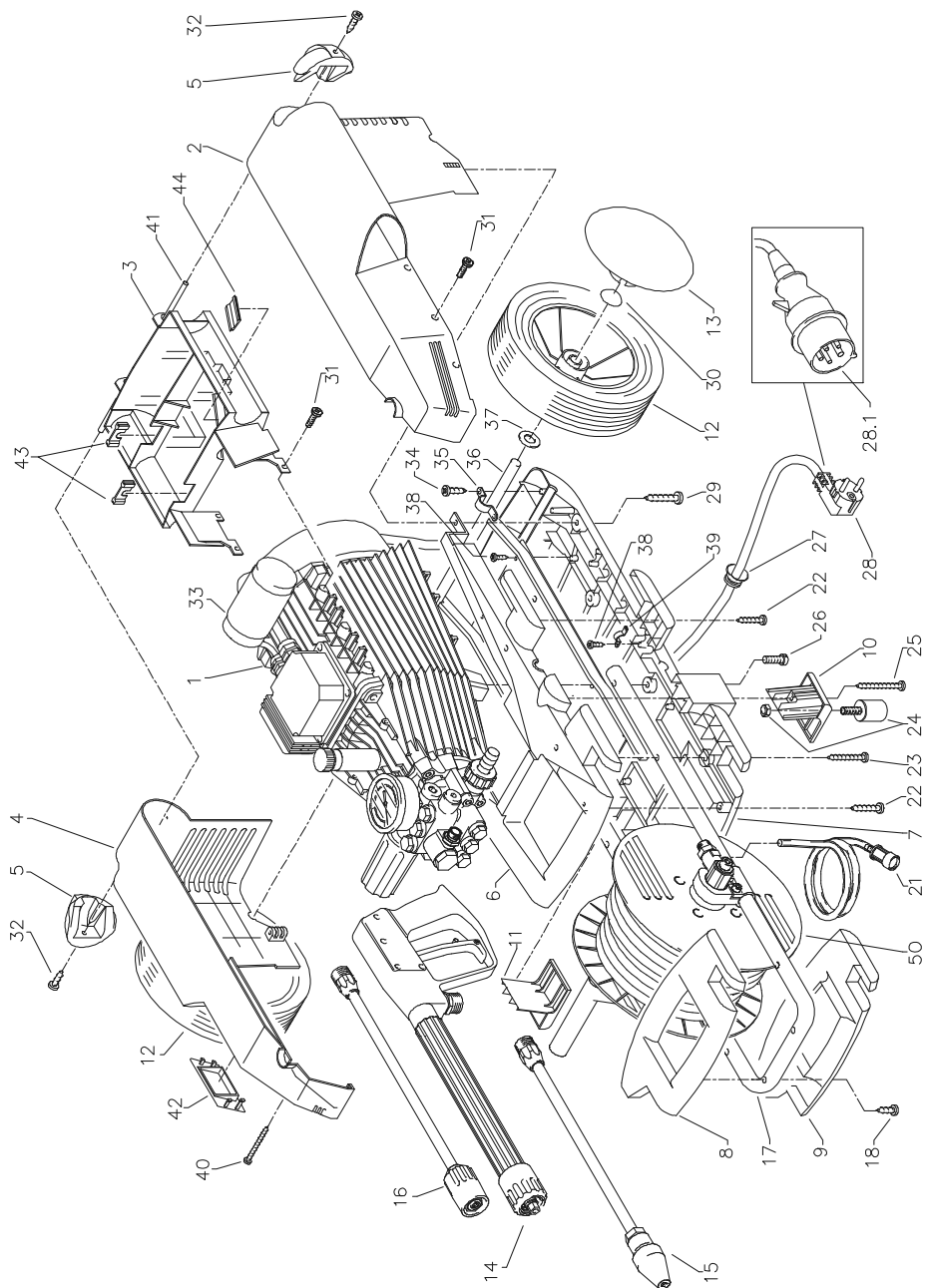
■ made
■ in
■ Germany



Instructions de service
Lire et observer les
spécifications de sécurité
avant la mise en
service



Agrégat complet

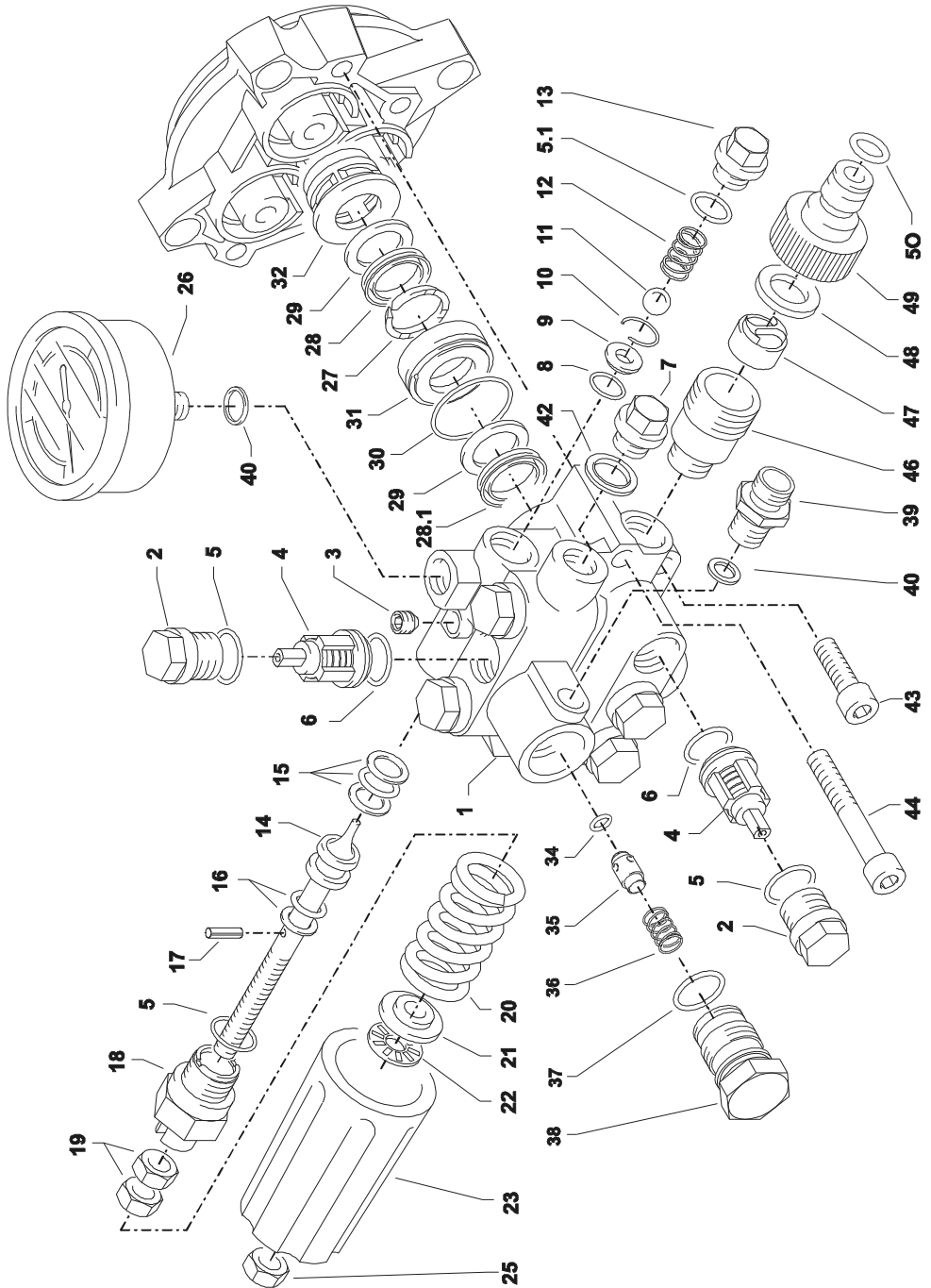


KRÄNZLE 145 T / 175 T

Liste des pièces de rechange KRÄNZLE 145 T, 175 T Agrégat complet

Pos.	Désignation	Qté	N° de ref.	Pos.	Désignation	Qté	N° de ref.
1	Motor WECHSELSTROM für K 145 T komplett mit Ölgehäuse und Lüfterrad ohne Schalter	1	43.400	22	Kunststoffschraube 4,0 x 16	5	43.417
1	Motor DREHSTROM für K 175 T komplett mit Ölgehäuse und Lüfterrad ohne Schalter	1	43.327	23	Kunststoffschraube 5,0 x 30	2	43.418
2	Gehäusehälfte rechts	1	43.402	24	Gummidämpfer	4	43.419
3	Halterung Kondensator	1	43.403	25	Kunststoffschraube 4,0 x 60	2	43.420
4	Gehäusehälfte links K 145 T	1	43.462 1	26	Schraube M 6 x 12	4	43.421
4.1	Gehäusehälfte links K 175 T	1	43.462 2	27	Knickschutztülle	1	43.422
5	Gummidämpfer	2	43.405	28	Kabel mit Stecker (Wechselstrom)	1	41.092
6	Unterschale 1	1	43.406	28.1	Kabel mit Stecker (Drehstrom)	1	41.092 1
7	Unterschale 2 K 145 T	1	43.463 1	29	Kunststoffschraube 6,0 x 30	2	43.423
7.1	Unterschale 2 K 175 T	1	43.463 2	30	Starlock-Kappe Durchmesser 12	2	43.424
8	Handgriff Schale 1	1	43.408	31	Schraube M 5 x 10	8	43.021
9	Handgriff Schale 2	1	43.409	32	Kunststoffschraube	2	43.425
10	Schlauchhalter R (rechts)	1	43.410	33	Schaumstoffrohr für Kondensator	1	41.418
11	Schlauchhalter L (links)	1	43.411	34	Kunststoffschraube 5,0 x 14	4	43.426
12	Rad	2	43.412	35	Haltebügel	2	43.427
13	Radkappe	2	43.413	36	Bodenblech mit Motorachse	1	43.428
14	Midi-Pistole mit Verlängerung	1	12.160	37	Kunststoffscheibe 12,5 mm	2	43.429
15	Schmutzkiller 045 mit Lanze	1	41.072 5	38	Kunststoffschraube 3,5 x 8	8	43.430
16	Regeldüse mit HD-Düse 25045 und Lanze	1	43.440	39	Kabelklemme	2	43.431
17	Rohr für Handgriff	1	43.414	40	Kunststoffschraube 5,0 x 80	2	43.432
18	Kunststoffschraube 3,5 x 20	5	43.415	41	Kunststoffschraube 5,0 x 120	1	43.309
21	Chemikaliensaugschlauch mit Filter	1	15.038	42	Schalterrahmen für K 145 T	1	43.433
				42.1	Schalterrahmen für K 175 T	1	43.433 1
				43	Kabelführung	2	43.061
				44	Kabelaufklammer	1	43.062
				50	Schlauchtrommel kpl. ohne Griff und ohne Anschlußrohr	1	40.173

Chapelle à soupapes 18 mm

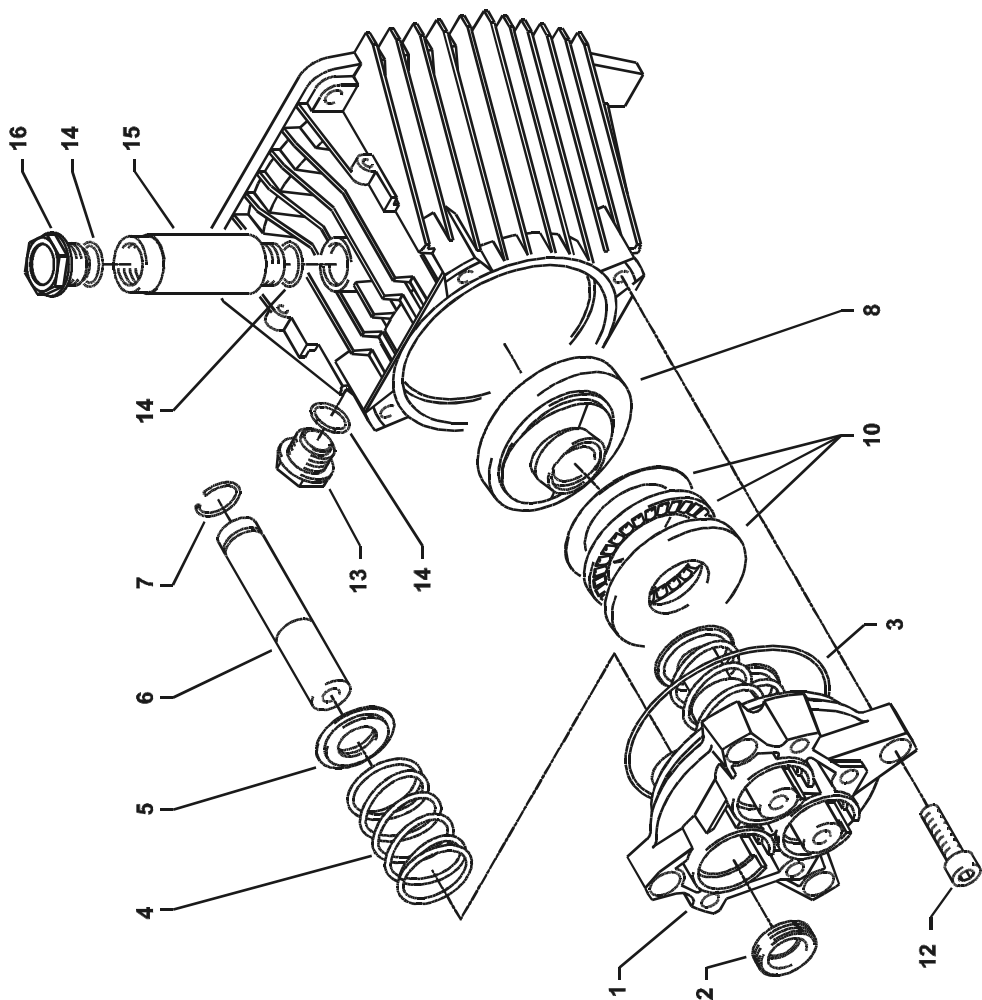


KRÄNZLE 145 T / 175 T

Liste des pièces de rechange KRÄNZLE 145 T, 175 T Chapelle à soupapes APG pour plongeurs de 18 mm de diamètre

Pos.	Désignation	Qté	N° de ref.	Pos.	Désignation	Qté	N° de ref.
1	Ventilgehäuse	1	43.464	32	Zwischenring 18 mm	3	41.015 2
2	Ventilstopfen	6	41.714	34	O-Ring 6 x3	1	14.121
3	Dichtstopfen M 10 x 1	1	43.043	35	Rückschlagkörper	1	14.122
4	Ventile (grün) für APG-Pumpe	6	41.715 1	36	Rückschlagfeder	1	14.120
5	O-Ring 16 x 2	7	13.150	37	O-Ring 18 x 2	1	43.446
5.1	O-Ring 13,94 x 2,62	1	42.167	38	Ausgangsteil	1	42.166
6	O-Ring 15 x 2	6	41.716	39	Verschraubung Emeto R1/4" x 8	1	41.042
7	Dichtstopfen R1/4" mit Bund	1	42.103	40	Aluminium - Dichtring	4	13.275
8	O-Ring 11 x 1,44	1	12.256	42	Kupferring	1	42.104
9	Edelstahlstiz	1	14.118	43	Innensechskantschraube M 8 x 30	2	41.036 1
10	Sicherungsring	1	13.147	44	Innensechskantschraube M 8 x 55	2	41.017 1
11	Edelstahlkugel 8,5 mm	1	13.148	46	Sauganschluß	1	41.016
12	Edelstahlfeder	1	14.119	47	Wasserfilter	1	41.046 2
13	Verschlusssschraube	1	14.113	48	Gummi Dichting	1	41.047 1
14	Steuerkolben	1	14.134	49	Steckkupplung	1	41.047 2
15	Parbaks 16 mm	1	13.159	50	O-Ring	1	41.047 3
16	Parbaks 8 mm	1	14.123				
17	Spannstift	1	14.148				
18	Kolbenführung spezial	1	42.105				
19	Mutter M 8 x 1	2	14.144				
20	Ventilfeder schwarz	1	14.125				
21	Federdruckscheibe	1	14.126				
22	Nadellager	1	14.146				
23	Handrad	1	14.147				
25	Elastic-Stop-Mutter	1	14.152				
26	Manometer 0-250 bar	1	15.039				
27	Druckring	3	41.018				
28	Manschette 18 x 26 x 4/2	3	41.013				
28.1	Gewebemanschette 18 x 26 x 4/2	3	41.013 1				
29	Backring 18 x 26	6	41.014				
30	O-Ring 28,3 x 1,78	3	40.026				
31	Leckagering 18 mm	3	41.066				
<p>Lot de réparation Soupapes pour pompe APG comprenant: 6x Pos. 4; 6x Pos. 5; 6x Pos. 6</p> <p>Lot de réparation manchettes 18 mm comprenant: 3x Pos. 27; 3x Pos. 28; 3x Pos. 28.1; 6x Pos. 29; 6x Pos. 30</p> <p>Chapelle à soupapes complète avec vanne d'inversion et mancontacteur intégrés</p> <p>Piston de distribution complet avec poignée</p>							
							41.748 1
							41.049 2
							43.465
							43.444

Partie transmission 18 mm

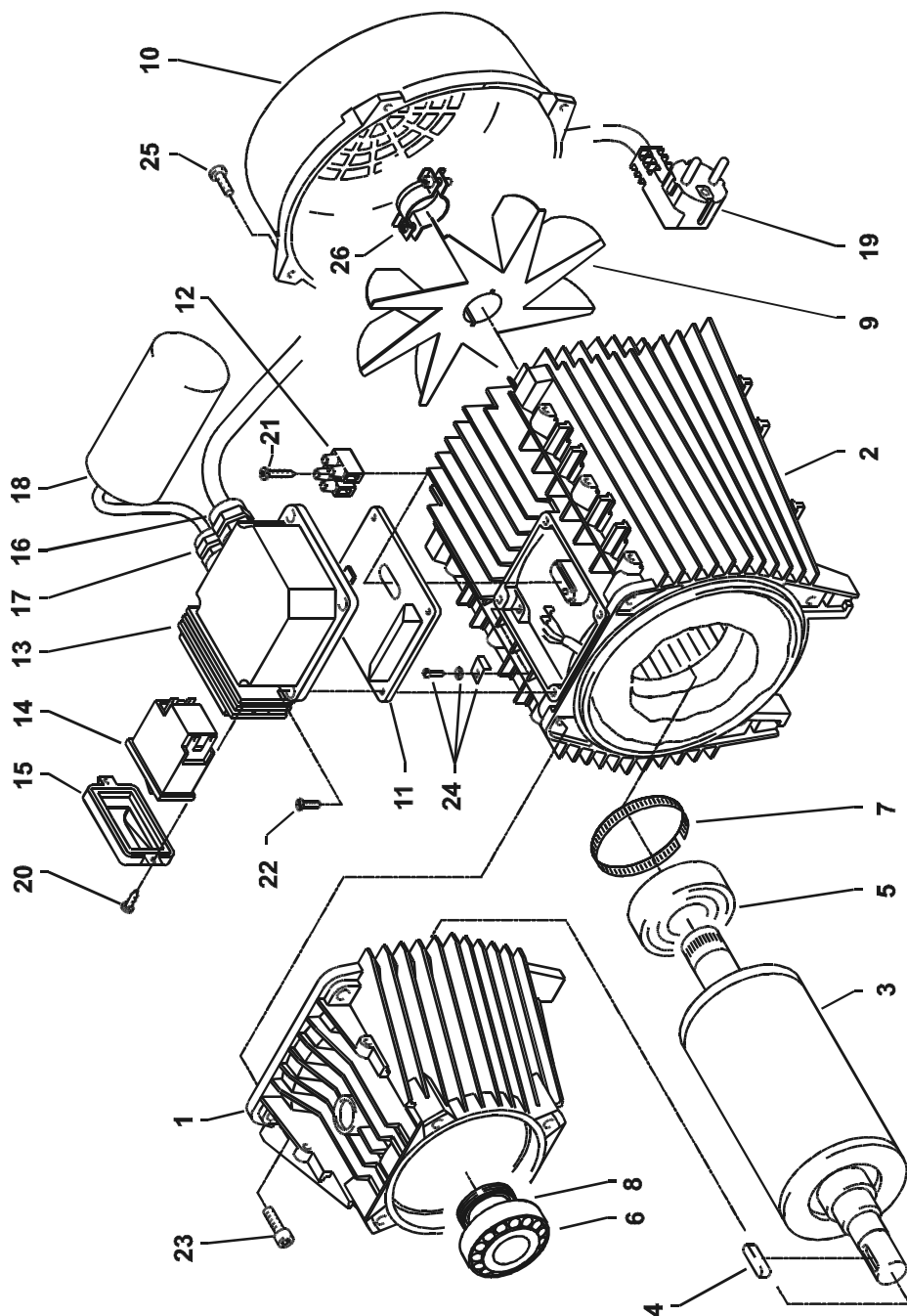


KRÄNZLE 145 T / 175 T

Liste des pièces de rechange KRÄNZLE 145 T, 175 T Partie transmission pour plongeurs de 18 mm de diamètre

Pos.	Désignation	Qté	N° de ref.
1	Gehäuseplatte für 18 mm Plunger	1	41.020 2
2	Öldichtung 18 x 28 x 7	3	41.031
3	O-Ring Viton 88 x 2	1	41.021 1
4	Plungerfeder	3	41.033
5	Federdruckscheibe 18 mm	3	41.034
6	Plunger 18 mm	3	41.032 1
7	Sprengring 18 mm	3	41.035
8	Taumelscheibe 11,5° bei Kränzle 145 T Wechselstrom	1	46.542-11,5
8	Taumelscheibe 13,0° bei Kränzle 175 T Drehstrom	1	46.542-13,0
10	Axial-Rollenlager 3-teilig	1	46.543
12	Innensechskantschraube M 8 x 30	4	41.036 1
13	Ölschauglas	1	42.018 1
14	O-Ring 14 x 2	3	43.445
15	Öleinfüll-Stutzen	1	43.438
16	Öl-Verschlußschraube Messing	1	43.437 1

Moteur à courant alternatif 145 T

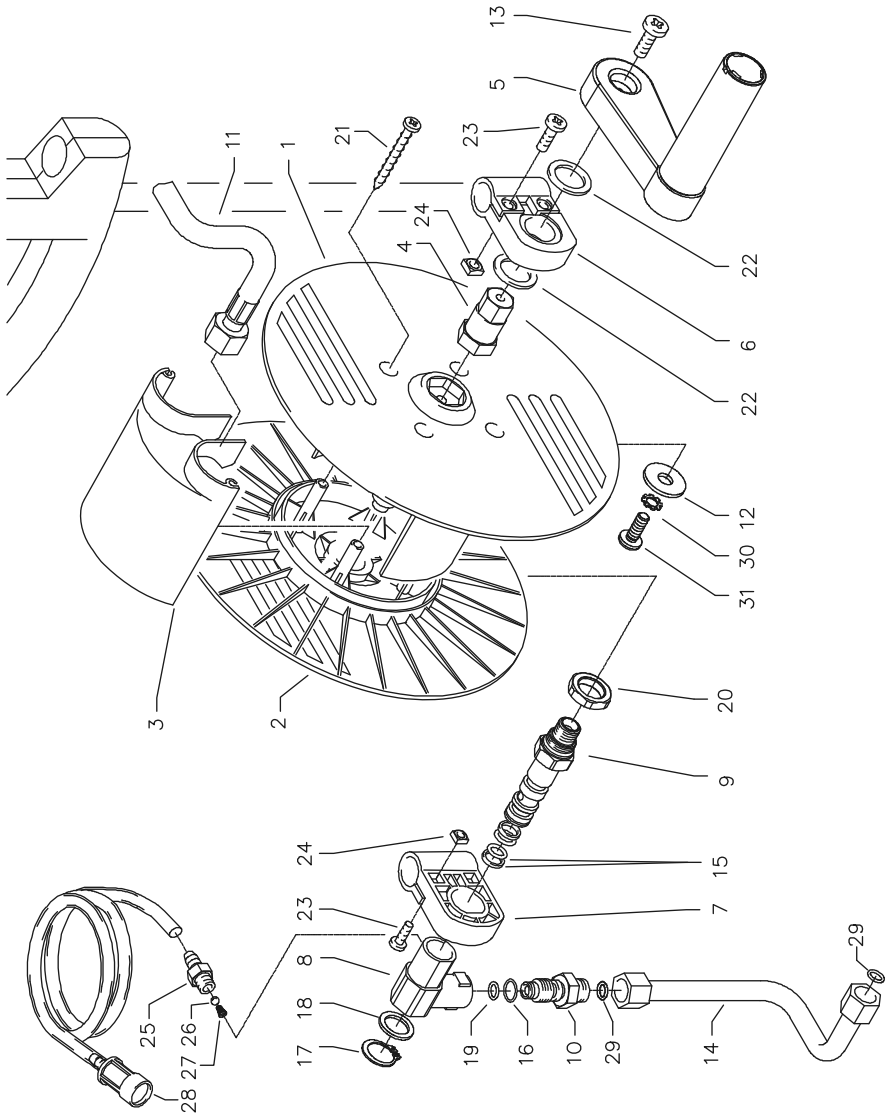


KRÄNZLE 145 T

Liste des pièces de rechange KRÄNZLE 145 T Moteur à courant alternatif

Pos.	Désignation	Qté	N° de ref.
1	Ölgehäuse für AP	1	43.314
2	Motorgehäuse mit Stator Wechselstrom für Kränzle 145 T	1	43.315
3	Rotor mit Motorwelle	1	43.316
4	Passfeder 6 x 6 x 20	1	41.483 1
5	Rillenkugellager 6205 - ZZ	1	43.317
6	Kegelrollenlager 31304	1	40.472
7	Toleranzhülse	1	43.330 1
8	Öldichtung 25 x 35 x 7	1	41.024
9	Lüfterrad BG 90	1	43.319
10	Lüfterhaube BG 90	1	43.320
11	Flachdichtung	1	43.030
12	Lüsterklemme 2-polig	1	43.031
13	Schaltergehäuse BG 90	1	43.321
14	Schalter mit 13,5 A Überstromauslöser	1	41.110 2
15	Klemmrahmen mit Schalterabdichtung	1	41.110 5
16	Kabelverschraubung PG 11	1	41.419
17	Kabelverschraubung PG 9 (3-teilig)	1	43.034
18	Kondensator 70 µF	1	43.322
19	Kabel mit Stecker	1	41.092
20	Blechschaube 3,5 x 9,5	2	41.088
21	Blechschaube 2,9 x 16	1	43.036
22	Schraube M 4 x 12	4	41.489
23	Innensechskantschraube M 6 x 30	4	43.037
24	Erdungsschraube kpl.	1	43.038
25	Schraube M 4 x 12	2	41.489
26	Schelle für Lüfterrad mit Schrauben	1	43.454

Enrouleur



KRÄNZLE 145 T / 175 T

Liste des pièces de rechange KRÄNZLE 145 T, 175 T Enrouleur

Pos.	Désignation	Qté	N° de ref.
1	Schale groß	1	40.160
2	Schale klein	1	40.161
3	Knickschutz	1	40.162
4	Antriebswelle	1	40.166
5	Kurbel	1	40.165
6	Lagerklotz links	1	40.163
7	Lagerklotz rechts	1	40.164
8	Drehgelenk	1	40.167
9	Achse mit Wasserführung	1	40.168
10	Eingangsinjektor	1	40.169
11	HD-Schlauch NW 6 15 m	1	40.170
12	Scheibe DIN9021 6,4	1	50.174
13	Schraube M 5 x 10	1	43.021
14	Anschlussrohr Ermeto Edelstahl	1	40.175
15	Parbaks 16 mm	2	13.159
16	O-Ring 10 x 2	1	43.068
17	Sicherungsring 16 mm	1	40.182
18	Scheibe MS 16 x 24 x 2	1	40.181
19	O-Ring 6,68 x 1,78	1	40.585
20	Mutter M18 x 1	1	40.185
21	Kunststoffschraube 5,0 x 20	4	43.018
22	Backring 20 mm	2	40.025
23	Schraube M 5 x 16	4	40.178
24	Vierkantmutter M 5	4	41.416
25	Saugzapfen Schlauchanschluss	1	13.236
26	Edelstahlkugel 5,5 mm	1	13.238
27	Edelstahlfeder	1	13.239
28	Chemikaliensaugschlauch mit Filter	1	15.038
29	O-Ring 6 x 0,8	2	40.177
30	Zahnscheibe 6,4	1	40.183
31	Schraube M 6 x 16	1	40.171

Schéma des connexions

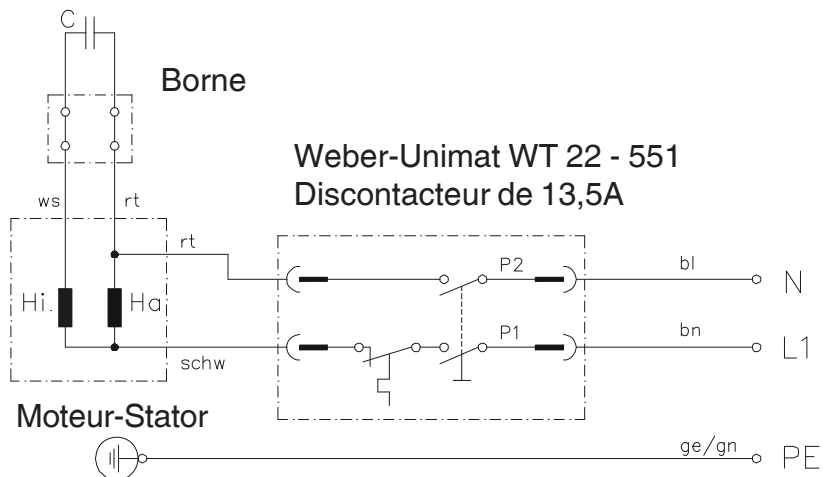


Schéma des connexions KRÄNZLE 145 T
230 Volt / 50 Hz

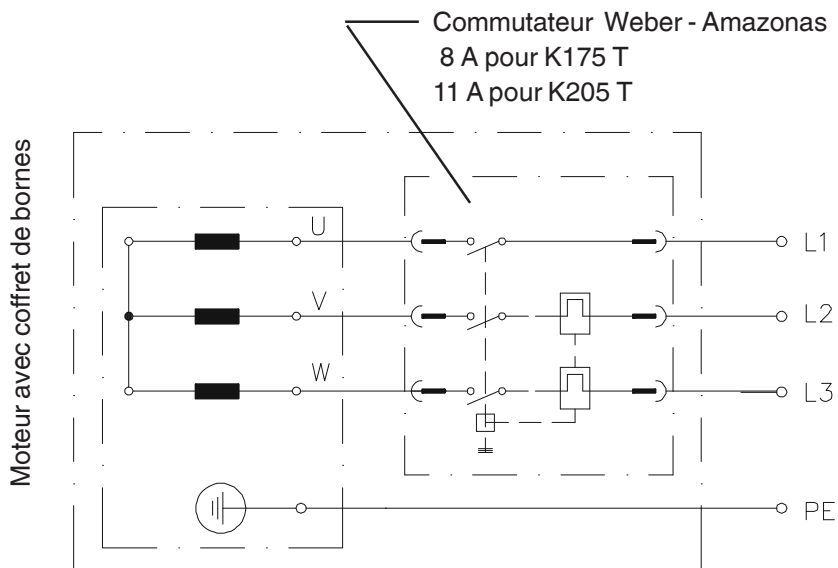


Schéma des connexions KRÄNZLE 175 T
400 Volt / 50 Hz