

VEUILLEZ VERIFIER QUE VOTRE MATERIEL
CORRESPOND BIEN AUX VUES ECLATEES CI-JOINTES

NETTOYEUR HP : TSL 13 130 V

VUE ECLATEE

- **Pompe LWD35/15G**
- **Régulateur VB130**

SAT DIMACO constructeur

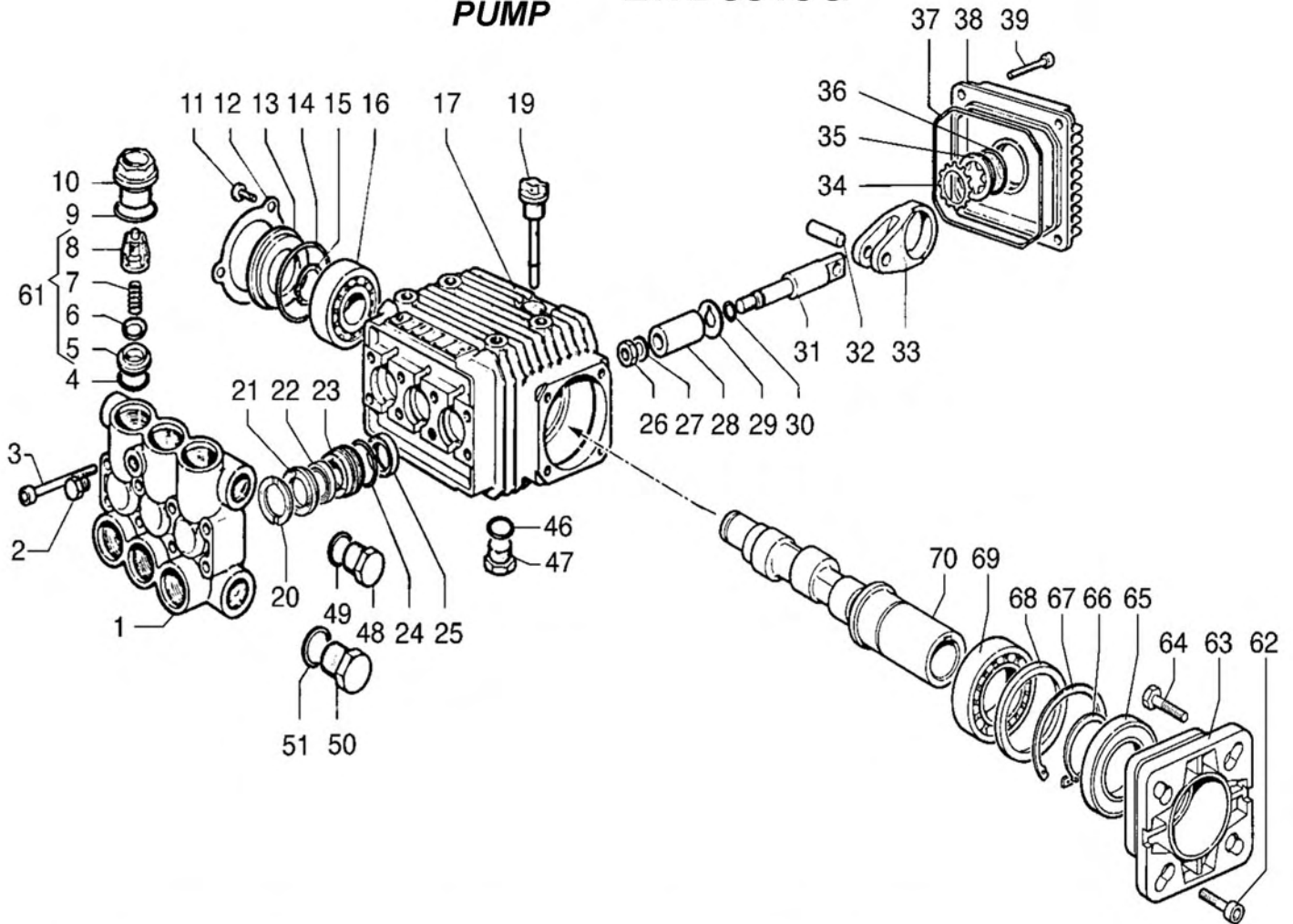


Z.I. Rue Gustave Eiffel – 37500 CHINON – France – Tél. : + 33 (0)2 47 98 25 25 – Fax : + 33 (0)2 47 98 25 26
E-mail : info@dimaco.com – Internet : <http://www.dimaco.com>

S.A.S au capital de 42 000 Euros / SIRET 318 621 984 00026 – N° TVA FR 28 318 621 984 / APE 2829 B

**POMPE
PUMP**

LWD3515G



POS	REF	KIT	DESCRIPTION	QTE
1	3218010800		CULASSE	1
2	3202001800		BOUCHON G/8	1
3	3609010800		VIS M6 x 55	8
4	1210004600	A-D	O-RING 2,62 x 17,13 mm	6
5	3009008700		SIEGE CLAPET	6
6	3604001700		COUPELLE DE CLAPET	6
7	1802017700		RESSORT	6
8	1205002500		CAGE CLAPET	6
9	1210004800	A-D	O-RING 2,62 x 20,24 mm	6
10	3202015500		BOUCHON	6
11	3609008800		VIS M5 x 10	3
12	1004001200		COUVERCLE CARTER	1
13	0402017200		ENTRETOISE	1
14	1210038600	D	O-RING 3,53 x 44,04 mm	1
15	3019001100		RONDELLE	1
16	0438006600		ROULEMENT A BILLES	1
17	0403012800		CORPS POMPE	1
19	3200005100		JAUGE D'HUILE	1
20	0009019600	B	BAGUE DE TETE	3
21	1241003400	B	BAGUE D'ETANCHEITE ø 15 mm	3
22	1241003000	B	BAGUE D'ETANCHEITE 15 x 22 x 5,5 mm	3
23	0009019800		BAGUE PORTE-GARNITURE ø 15 mm	3
24	1210022300	B-D	GARNITURE COUVERCLE	3
25	0019009500	D	JOINT SPI 15 x 24 x 5 mm	3
26	0600004800	C	ECROU	3
27	2811008000	C	RONDELLE 8,2 x 14 x 1,5 mm	3
28	0202002000	C	PISTON ø 15 mm	3
29	2812003800	C	RONDELLE	3

POS	REF	KIT	DESCRIPTION	QTE
30	1210005500	C-D	O-RING 1,78 x 6,07 mm	3
31	2409004400		TIGE DE PISTON	3
32	3011001400		AXE PISTON	3
33	0205004800		BIELLE	3
34	3019003300		RONDELLE ø 18 mm	1
35	3201001000		VOYANT D'HUILE	1
36	1210033300	D	O-RING 1,78 x 23,52 mm	1
37	1210020600	D	O-RING 2,62 x 101,27 mm	1
38	0402014200		COUVERCLE CARTER	1
39	3609004100		VIS M6 x 25	4
46	1210044100	D	O-RING 2 x 14 mm	1
47	3200000700		BOUCHON 3/8	1
48	3200000700		BOUCHON 3/8	1
49	2811008400		RONDELLE 16,7 x 22 X 1,5 mm	1
50	3202001500		BOUCHON G1/2	1
51	2811008600		RONDELLE 21,2 x 27 X 1,5 mm	1
61	1220003000	A	ENSEMBLE CLAPET	6
63	3016001200		BRIDE	1
64	3607019900		VIS 5/16	4
65	0019007500	D	JOINT SPI 35 x 62 X 7 mm	1
66	3019000400		RONDELLE	1
67	3020001200		RONDELLE	1
68	2812006400		RONDELLE	1
69	0438001500		ROULEMENT A BILLES	1
70	0001038300		VILEBREQUIN 3/4"	1

REF	KIT	REPERES INCLUS	NBRE PIECES*	NBRE KIT**
5025001100	A	4 - 9 - 61	18	1
5019003500	B	20 - 21 - 22 - 24	12	1
2409007100	C	26 - 27 - 28 - 29 - 30	15	1
5019004100	D	4 - 9 - 14 - 24 - 25 - 30 - 36 - 37 - 46 - 65	26	1

* NOMBRE DE PIECES CONTENUES DANS 1 KIT

** NOMBRE KIT NECESSAIRE POUR REPARER 1 POMPE

SAT DIMACO PRODUCT

Mise à jour n°
Revised n°

00

Date d'émission du constructeur
Printing date

Octobre / October 1999

SAT DIMACO PRODUCT - ZI - Rue Gustave Eiffel - 37500 CHINON (FRANCE)

Tél. : +33 (0)2 47 98 25 25 - Fax : +33 (0)2 47 98 25 26 - E-mail : info@dimaco.com - Internet : http://www.dimaco.com