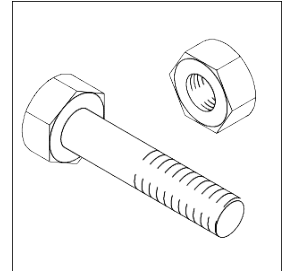
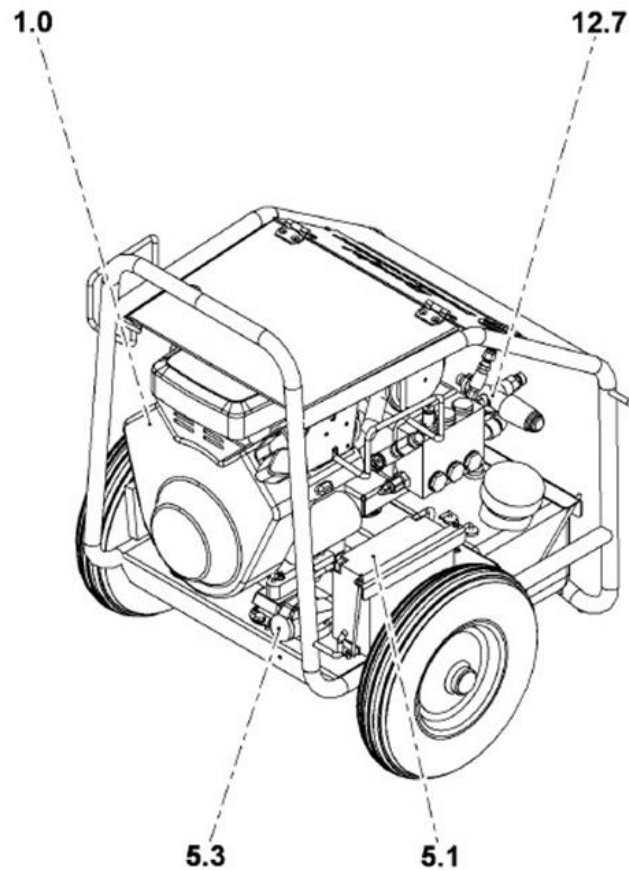
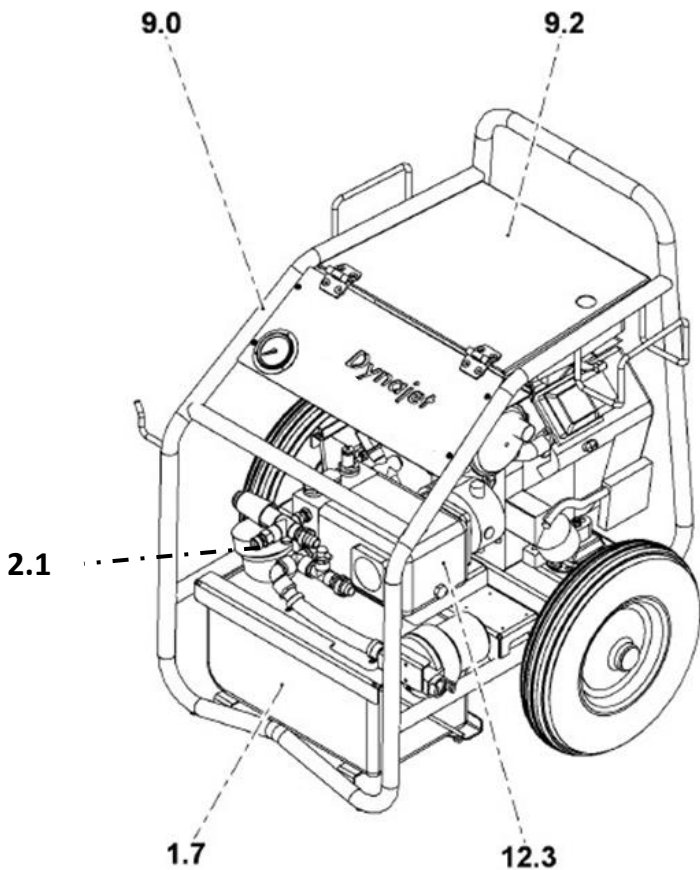


## **Ersatzteilliste**

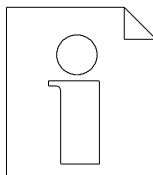
Spare parts list  
Liste des pièces de rechange

**Dynajet 350mg**  
**Art.-Nr. 1486005**  
**Masch.-Nr.**



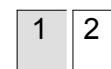


**DYNAJET**



Ersatzteilliste  
Spare Parts List  
Liste des pièces de rechange

1486005

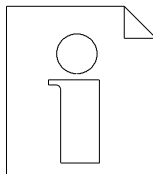


**0.1**

48410-1902

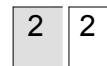
EB00-1-48410-1902	DYNAJET 350mg	DYNAJET 350mg	DYNAJET 350mg
EB01-0-48039-1601	B-Antrieb 14,5KW 3250 UpM Dynajet 350 mg	B-DRIVE 14.5KW 3250 RPM DYNAJET 350 MG	Entraînement
EB01-5-48550-1407	WASSERFILTER-Gehäuse, Höhe=5Z	Housing water filter, H=5Z	Carter filtre a eau hauteur H=5"
EB01-7-48040-1405	Kraftstoffanlage kpl. f. Dynajet mg	FUEL SYSTEM COMPLETE FOR DYNAJET MG	Installation de carburant
EB02-1-48356-1705	UNLOADERVENTIL 350bar, 40l/min, verst.	UNLOADERVALVE 350BAR 40L/MIN ADJ.	SOUPAPE 350bar, 40l/min, 90°C
EB05-1-48073-1602	Batterie-Montagegruppe 12V20AH m.Kabels.	BATTERY ASSY. 12V20AH W/ CABLE SET	Lot de montage p. batterie
EB05-3-48572-1902	Bedienmodul f. Benzin-Steuerung350/500mg	OPERATING MODULE GAS CONTROL 350/500MG	Module de commande essence 350/500MG
EB05-3-48142-1509	Anschlussdose Hotbox	CONNECTOR PLUG HOTBOX	Prise fem. d. cour. p. Hotbox
EB09-0-48035-1503	Rahmen kpl.fuer Dynajet MG	FRAME COMPLETE FOR DYNAJET MG	Cadre
EB09-2-48036-1608	Haube kpl.f.Dynajet MG	HOOD COMPLETE FOR DYNAJET MG	Capot cpl.
EB12-1-48041-1610	Standardzubehoer DJ 350 MG	Standard accessories 350mg	Accessoires standard
EB12-1-48691-1704	Hochdruckpistole 350bar M22x1,5 DR	High pressure pistol 350bar M22x1,5 SW	Pistolet de projection 350bar M22X1.5 Sw
EB12-1-48692-1704	Duesenrohr 500bar, 350mm, M22-1/4Z NPT	NOZZLE PIPE 500BAR, 350MM, M22-1/4Z NPT	LANCE HP CPL 500B L=350
EB12-1-48693-1704	HD-W.Schlauch 400bar DN 8 10m M22x1,5	HP water hose 400bar 10M DN8,2x M22x1,5	Flexible eau 400bar 10m DN8,2x M22x1.5
EB12-3-48038-1711	Hochdruckpumpe 350bar/21Ltr. m.Getriebe	HIGH-PRESS. PUMP 350BAR/21L W/ GEARBOX	Pompe haute pression
EB12-7-48037-1405	Wasserarmatur f. DY 350mg	WATER FIXTURE FOR DY350MG	Robinetterie d'eau

# DYNAJET

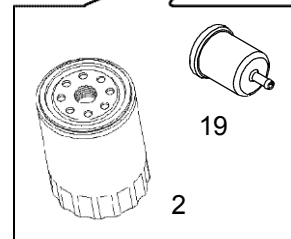
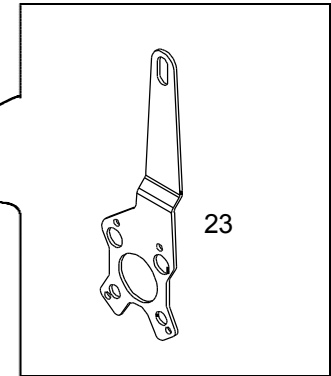
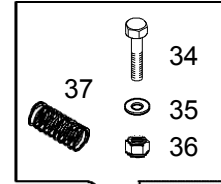
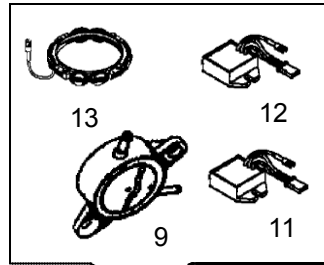
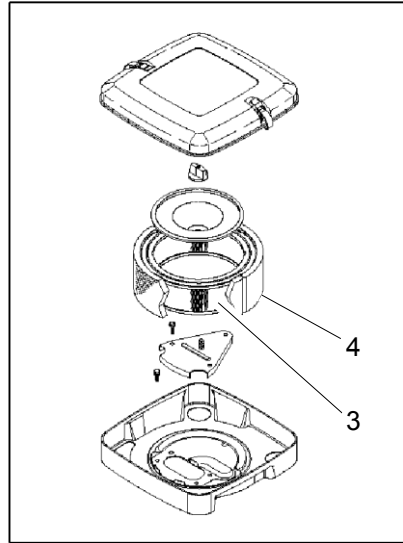
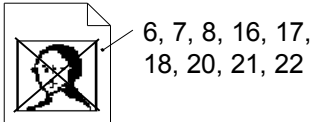
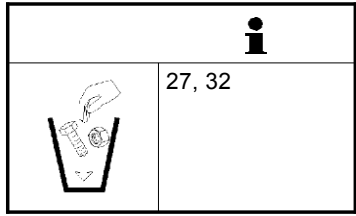


Ersatzteilliste  
Spare Parts List  
Liste des pièces de rechange

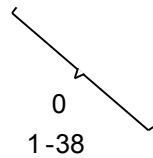
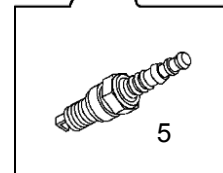
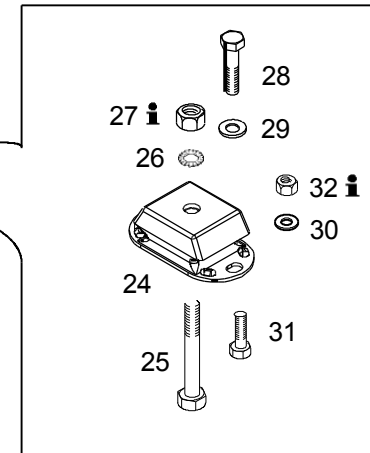
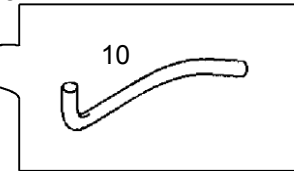
1486005



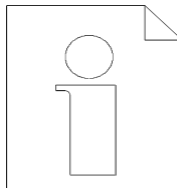
**0.1**  
48410-1902



1  
2-15



**DYNAJET**



Antrieb 14,5KW 3250 UpM  
Drive  
Entraînement

426643

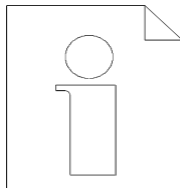
1 4

**1.0**

48039-1601

0	426643	1	Antrieb	14,5KW 3250 UpM	Drive	Entraînement
1	425887	1	.Motor	14,5KW 3250UPM	.Engine	.Moteur
2	429282	1	..Ölfilter		..Oil filter	..Filtre à huile
3	429283	1	..Luftfilterpatrone		..Air filter cartridge	..Cartouche filtre d'air
4	429284	1	..Luftfilter		..Air filter	..Filtre d'air
5	429285	2	..Zündkerze		..Sparking plug	..Bougie
6	430102	1	..Schlüsselsatz		..Set of keys	..Jeu de clés
7	436764	1	..Öldruckschalter		..Oil pressure switch	..Interr. pression d'huile
8	438713	1	..Magnetschalter		..Magnetic switch	..Interrupteur magnétique
9	442022	1	..Kraftstoffpumpe	22/16HP	..Fuel pump	..Pompe de carburant
10	442023	1	..Kraftstoffschlauch		..Fuel hose	..Tuyau de carburant
11	443680	1	..Regler ohne Ladekontroll - ..Anzeige		..Controller without load ..control ligh	..Régulateur sans la lumière ..de cõntro
12	445041	1	..Regler mit Ladekontroll - ..Leuchte		..Controller with load ..control light	..Régulateur avec la lumière ..de contrõ
13	443681	1	..Generator		..Generator	..Générateur
14	445035	1	..Schalldämpfer		..Silencer	..Silencieux
15	445037	1	..Dichtsatz		..Seal set	..Jeu de joints
16	455965	1	..Starterseil		..Starter cable	..Câble de démarrage
17	456132	1	..Formschlauch		..Hose	..Tuyau
18	463741	1	..Generator		..Generator	..Générateur
19	466745	1	..Benzinfilter		..Fuel filter	..Filtre à essence
20	467242	1	..Anlasser		..Starter	..Démarreur
21	492656	1	..Hubmagnet		..Linear solenoid	..Electro -aimant de levage
22	477805	2	..Kopfdichtung Vanguard	22 HP	..Vanguard head gasket	..Joint de culasse Vanguard
23	425974	1	.Kranöse		.Crane eye	.Anneau grue
24	409458	3	.Motorlager	120x60; 40 Shore	.Engine support	.Support de moteur
25	032131002	2	.Sechskantschraube	M8x65 DIN931 -8.8	.Hexagon head cap screw	.Vis à tête hexagonale
26	037107002	2	.Scheibe	B8,4 DIN125 -ST	.Washer	.Rondelle
27	034105007	2	.Sechskantmutter, selbstsi	M8 DIN985 -10	.Hexagonal nut, self-lock	.Ecroû hexagonale frein
28	032378001	1	.Sechskantschraube	M12x35 DIN933 -8.8	.Hexagon head cap screw	.Vis à tête hexagonale
29	037110002	1	.Scheibe	B13 DIN125 -ST	.Washer	.Rondelle
30	037108001	6	.Scheibe	B10,5 DIN125 -ST	.Washer	.Rondelle
31	032356007	6	.Sechskantschraube	M10x20 DIN933 -8.8	.Hexagon head cap screw	.Vis à tête hexagonale
32	034106006	6	.Sechskantmutter, selbstsi	M10 DIN985 -8	.Hexagonal nut, self-lock	.Ecroû hexagonale frein
33	428472	1	.Abschirmblech		.Metal screen	.Tôle de protection

# DYNAJET



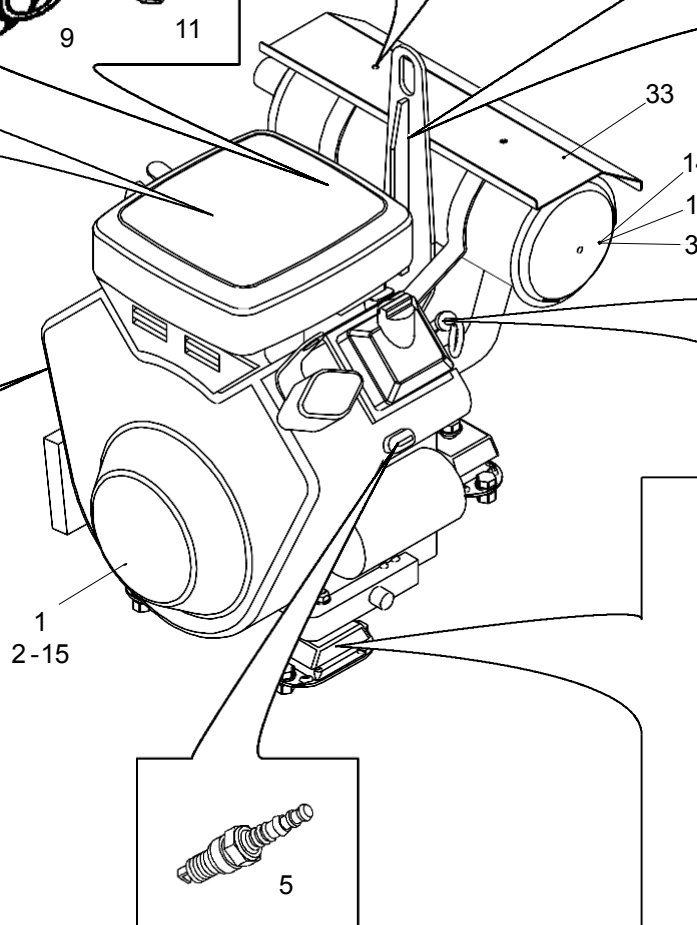
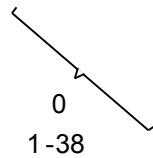
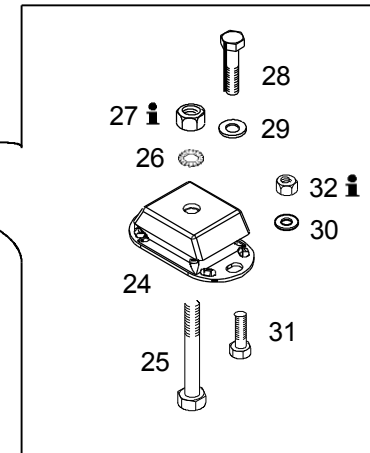
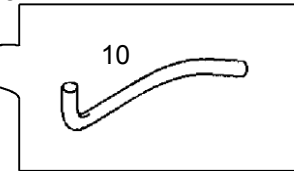
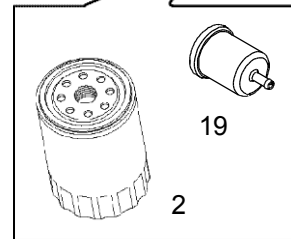
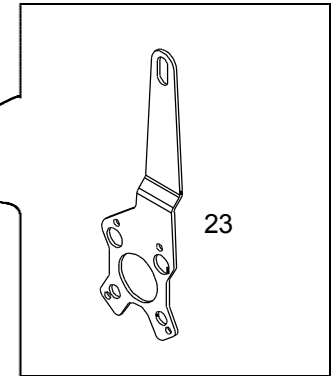
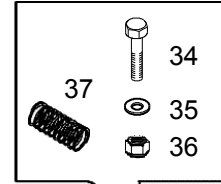
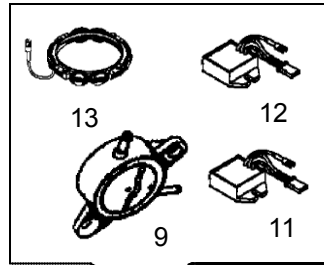
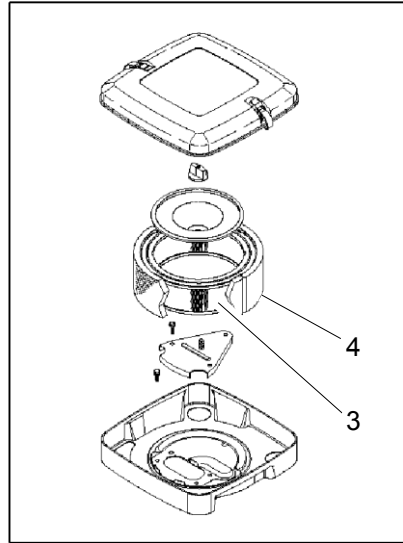
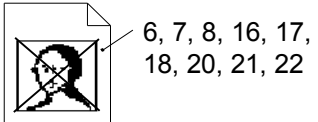
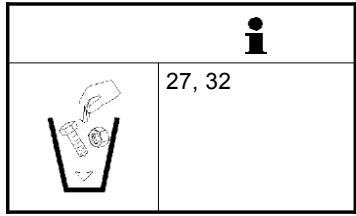
Antrieb 14,5KW 3250 UpM  
 Drive  
 Entraînement

426643

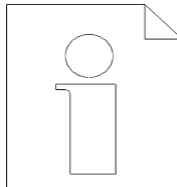


# 1.0

48039-1601



**DYNAJET**



Antrieb 14,5KW 3250 UpM  
 Drive  
 Entraînement

426643

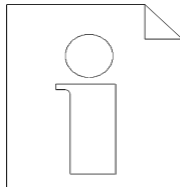


**1.0**

48039-1601

34	032313008	2	.Sechskantschraube	M6x12 DIN933 -8.8	.Hexagon head cap screw	.Vis à tête hexagonale
35	036504004	2	.Sicherungsscheibe	VS6	.Lock washer	.Rondelle d'arrêt
36	419485	2	.Mutter	M6	.Nut	.Ecou
37	429694	1	.Zugfeder		.Traction spring	.Ressort de traction
38	445035	1	.Schalldämpfer		.Silencer	.Silencieux

**DYNAJET**



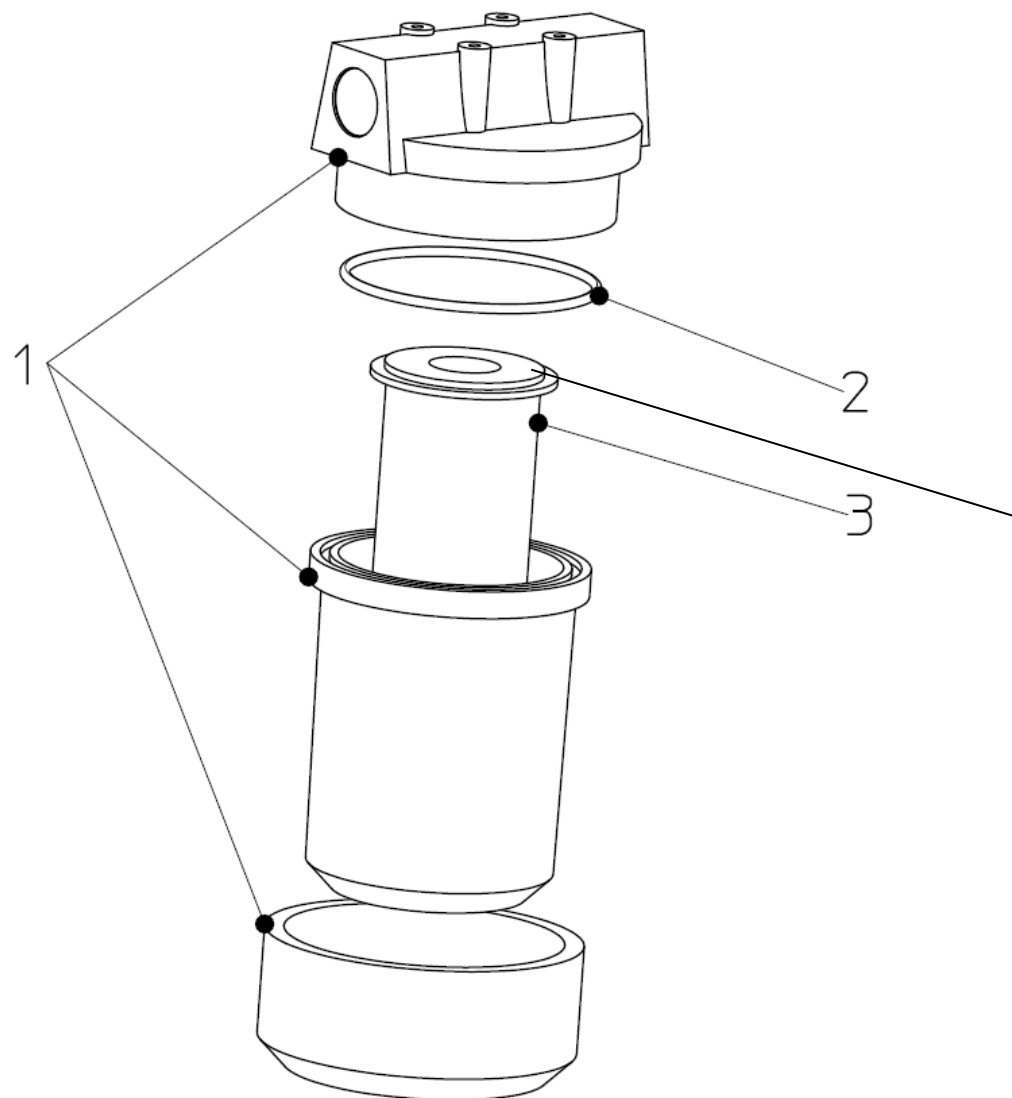
Antrieb 14,5KW 3250 UpM  
 Drive  
 Entraînement

426643



**1.0**

48039-1601

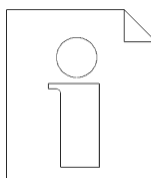


Einbaulage:  
Dünne Dichtung oben

Mounting position:  
thin seal at the top

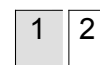
Position de montage:  
Joint mince en haut

**DYNAJET**



Wasserfilter  
Water filter  
Filtre d'eau

439613



**1.5**

48550-1407

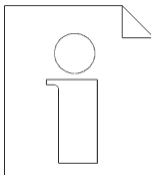


Pos	AN		Deutsch		English	Français
1	425639W	1	Wasserfilter- Gehäuse	5Z	Housing for water filter	Carter filtre a eau
2	417678W	1	O-Ring		O-Ring	Joint torique
3	495841W	1	Wasserfiltereinsatz	5Z VA 80µm	Filter insert	Cartouche de filtre

---

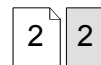
***DYNAJET***

---



Wasserfilter  
Water filter  
Filtre d'eau

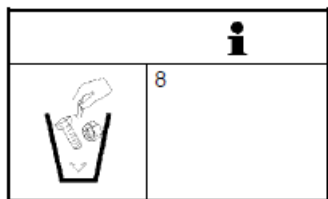
439613



**1.5**

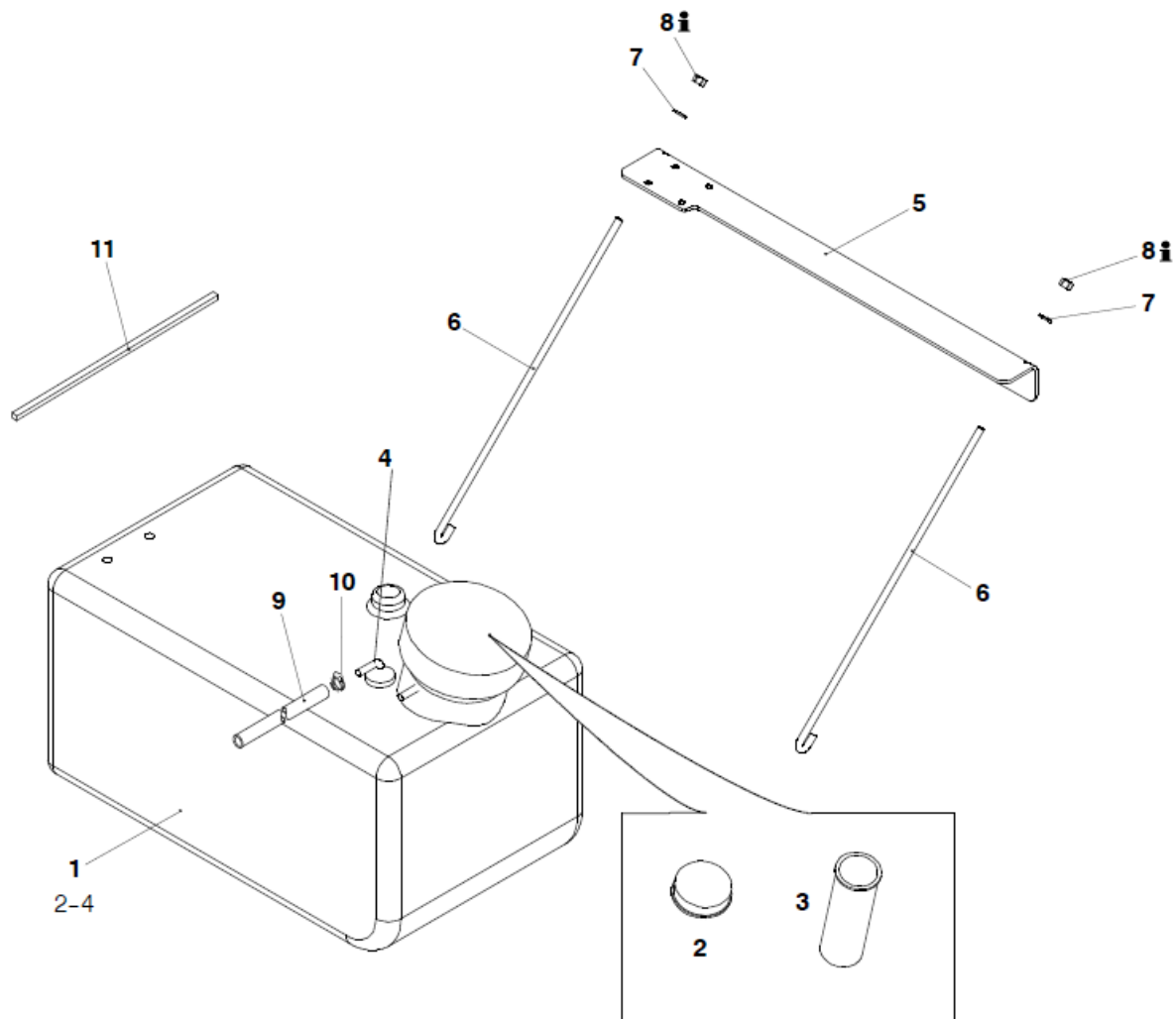
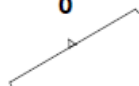
48550-1407

---

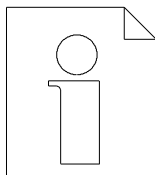


1-11

0

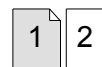


**DYNAJET**



Kraftstoffanlage  
Fuel unit  
Installation de carburant

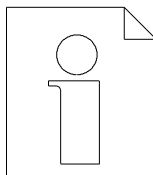
426645



**1.7**  
48040-1405

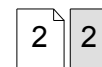
0	426645	1	Kraftstoffanlage		Fuel unit	Installation de carburant
1	426314	1	.Kraftstofftank	20 l	.Fuel tank	.Réservoir de carburant
2	464280	1	..Tankverschluß		..Tank lid	..Couvercle de réservoir
3	481223	1	..Sieb		..Sieve	..Tamis
4	514056	1	..Ersatzteilkit		..Spare part kit	..Kit de pièce de rechange
5	425969	1	.Halter		.Holder	.Support
6	425972	2	.Hakenschraube	M6x 300	.Hook bolt	.Vis à crochet
7	037105004	2	.Scheibe	M6 DIN125 -ST	.Washer	.Rondelle
8	034104008	2	.Sechskantmutter, selbstsi	M6 DIN985 -8	.Hexagonal nut, self-lock	.Ecrou hexagonale frein
9	066685003	-	.Kraftstoffschlauch	Ø 6x2,5	.Fuel hose	.Tuyau de carburant
10	002333005	4	.Schlauchselle	Ø 6 -16 B8,1mm	.Hose clip	.Collier de serrage
11	210524004	-	.Zellgummiprofil		.Foam rubber profile	.Profil en caoutchouc

# DYNAJET



Kraftstoffanlage  
Fuel unit  
Installation de carburant

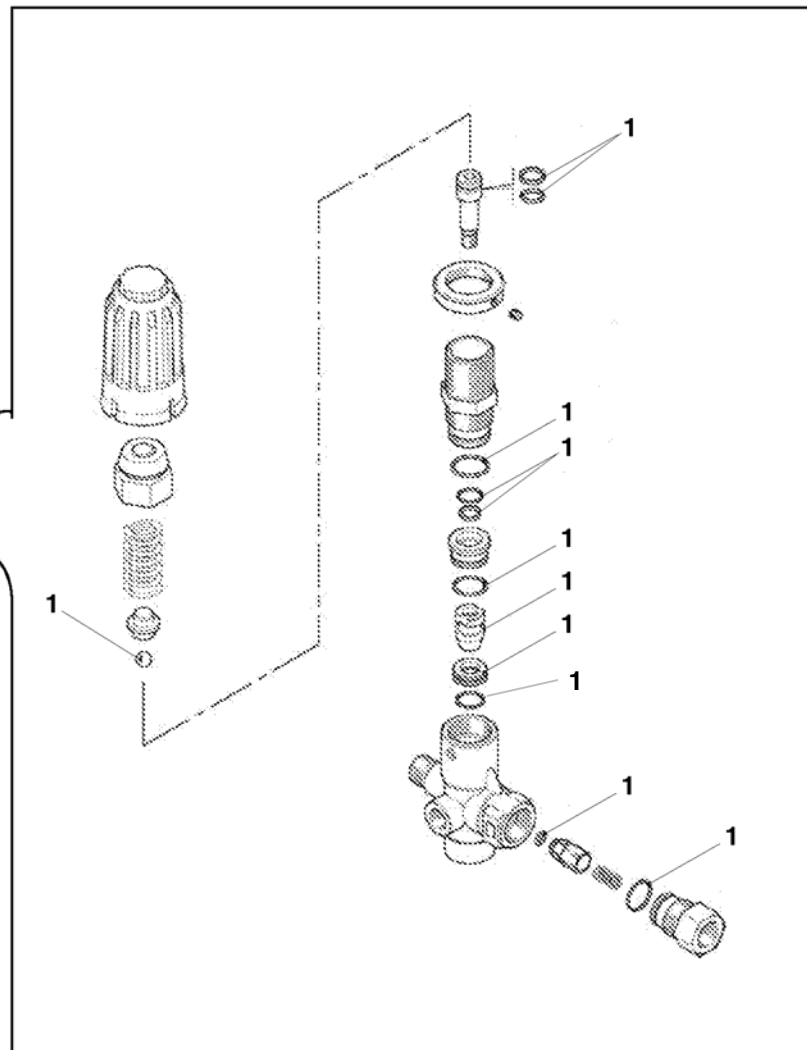
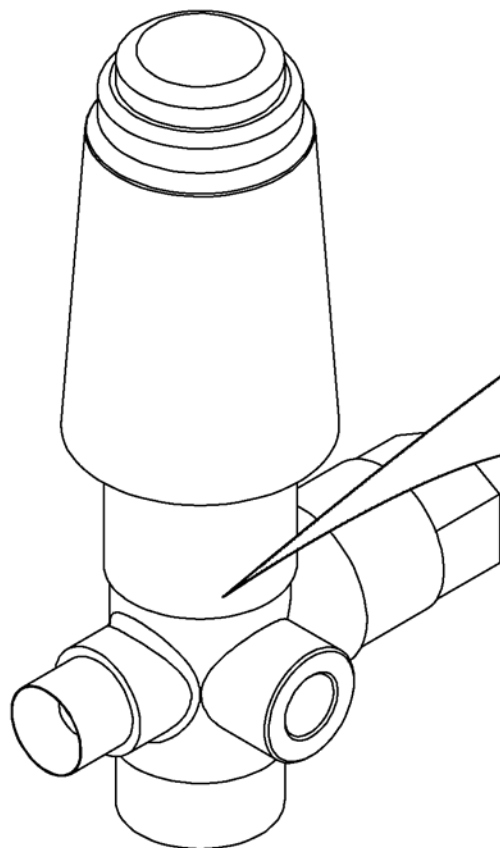
426645



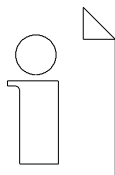
# 1.7

48040-1405

1  
0



**DYNAJET**



Unloaderventil  
Unloader valve  
Soupape de décharge

453138

**2.1**

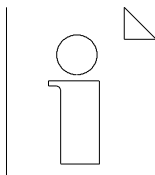
48356-1705

0	453138	1	Unloaderventil	350bar; 40l/min	Unloader valve	Soupape de décharge
1	488561	1	.Ersatzteilkit		.Spare part kit	.Kit de pièce de rechange

---

***DYNAJET***

---




---

Unloaderventil  
Unloader valve  
Soupape de décharge

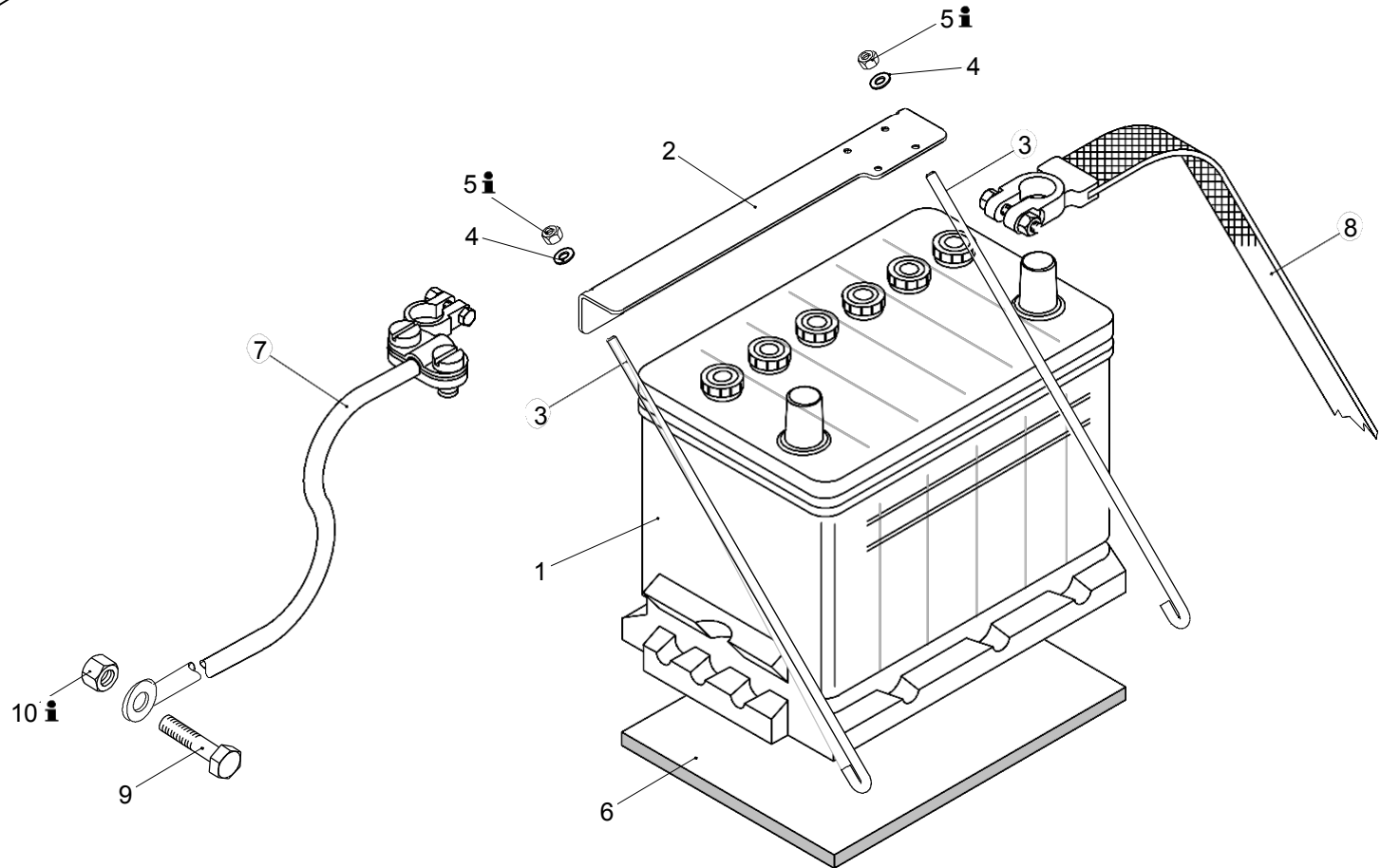
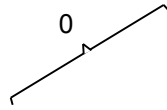
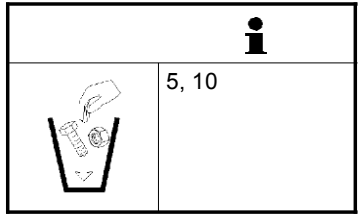
---

453138

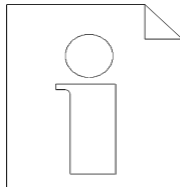
**2.1**

48356-1705

---



**DYNAJET**



Batteriemontagegruppe 12V20AH  
Battery assembly  
Lot de montage p.batterie

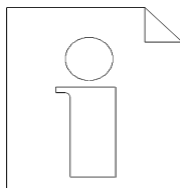
426676



**5.1**  
48073-1602

0	426646	1	Batteriemontagegruppe	12V20AH	Battery assembly	Lot de montage p.batterie
1	462733	1	.Batterie	12V 22AH	.Battery	.Batterie
2	426216	1	.Halter		.Holder	.Support
3	426225	2	.Hakenschraube	M5 x 185	.Hook bolt	.Vis à crochet
4	042132004	2	.Sicherungsscheibe	VS5	.Lock washer	.Rondelle d'arrêt
5	034103009	2	.Sechskantmutter, selbstsi	M5 DIN985 -8	.Hexagonal nut, self-lock	.Erou hexagonale frein
6	426731	1	.Gummiplatte	3X92X 206	.Rubber plate	.Plaque en caoutchouc
7	426787	1	.Pluskabel		.Plus cable	.Câble positif
8	061460003	1	.Masseband	16Q 21X2 L= 250	.Earthing strap	.Bande de masse
9	032314007	1	.Sechskantschraube	M6x16 DIN933 -8.8	.Hexagon head cap screw	.Vis à tête hexagonale
10	034104008	1	.Sechskantmutter, selbstsi	M6 DIN985 -8	.Hexagonal nut, self-lock	.Erou hexagonale frein

# DYNAJET



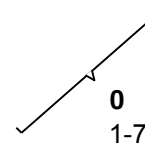
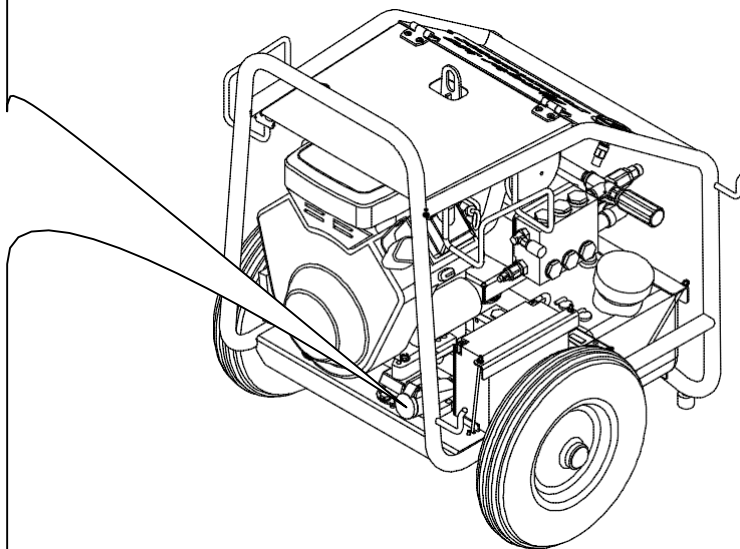
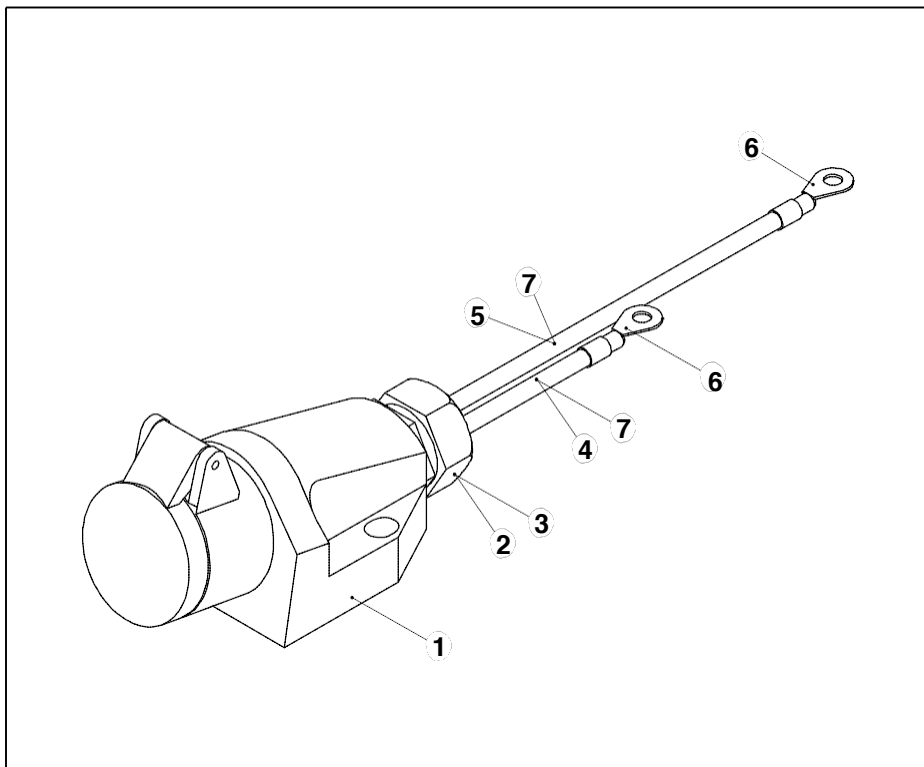
Batteriemontagegruppe 12V20AH  
 Battery assembly  
 Lot de montage p.batterie

426676

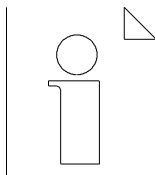


# 5.1

48073-1602



**DYNAJET**



Steckdose für Hotbox  
Socket for Hotbox  
Prise fem. d. cour. p. Hotbox

440478

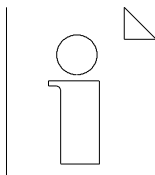
**5.3**

48142-1509



0	440478		Steckdose für Hotbox		Socket for Hotbox	Prise fem. d. cour. p. Hotbox
1	439585	1	CEE-W andsteckdose	2-pol. 16A 24V 50Hz	CEE w100all socket	Prise mural CEE
2	039708001	1	Kabelverschraubung	PG21	Screwed cable gland	Passe-cable à vis
3	291270005	1	Mehrfach-Dichteinsatz	PG21	Multiple sealing insert	Insert d.joints multiples
4	440480	1	Kabel	1* 6mm <sup>2</sup> 235mm lg	Cable	Câble
5	440480	1	Kabel	1* 6mm <sup>2</sup> 335mm lg	Cable	Câble
6	231351007	2	Ringzunge	6mm <sup>2</sup> ; Ø 6	Cable lug	Langnette annulaire
7	230340006	2	Aderendhülse	6mm <sup>2</sup>	Lead end sleeve	Embout

**DYNAJET**



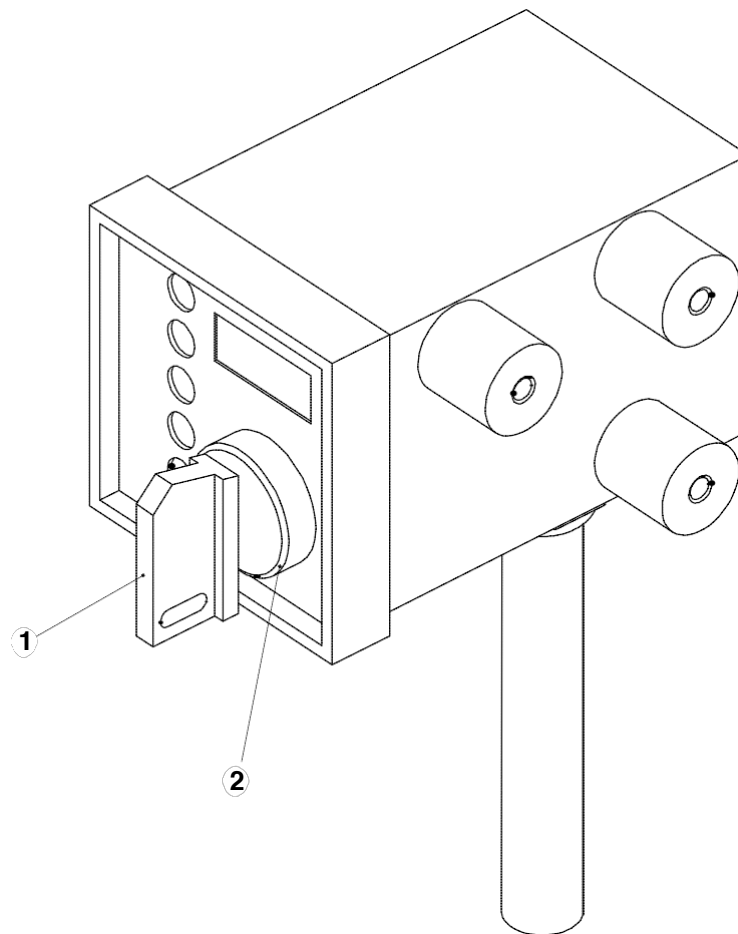
Steckdose für Hotbox  
Socket for Hotbox  
Prise fem. d. cour. p. Hotbox

440478

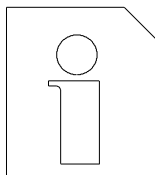
**5.3**

48142-1509

0-2  
0



**DYNAJET**



Bedienmodul  
Operator modul  
Module de commande

477141

1 4

**5.3**

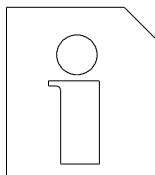
48572-1902

<b>0</b>	<b>477141</b>		<b>Bedienmodul</b>	<b>operator modul</b>	<b>Module de commande</b>
1	435610	1	.Schlüssel	.Key	.Clé
2	482131	1	.Zündschalter	.Ignition switch	.Contacteur d'allumage

---

**DYNAJET**

---




---

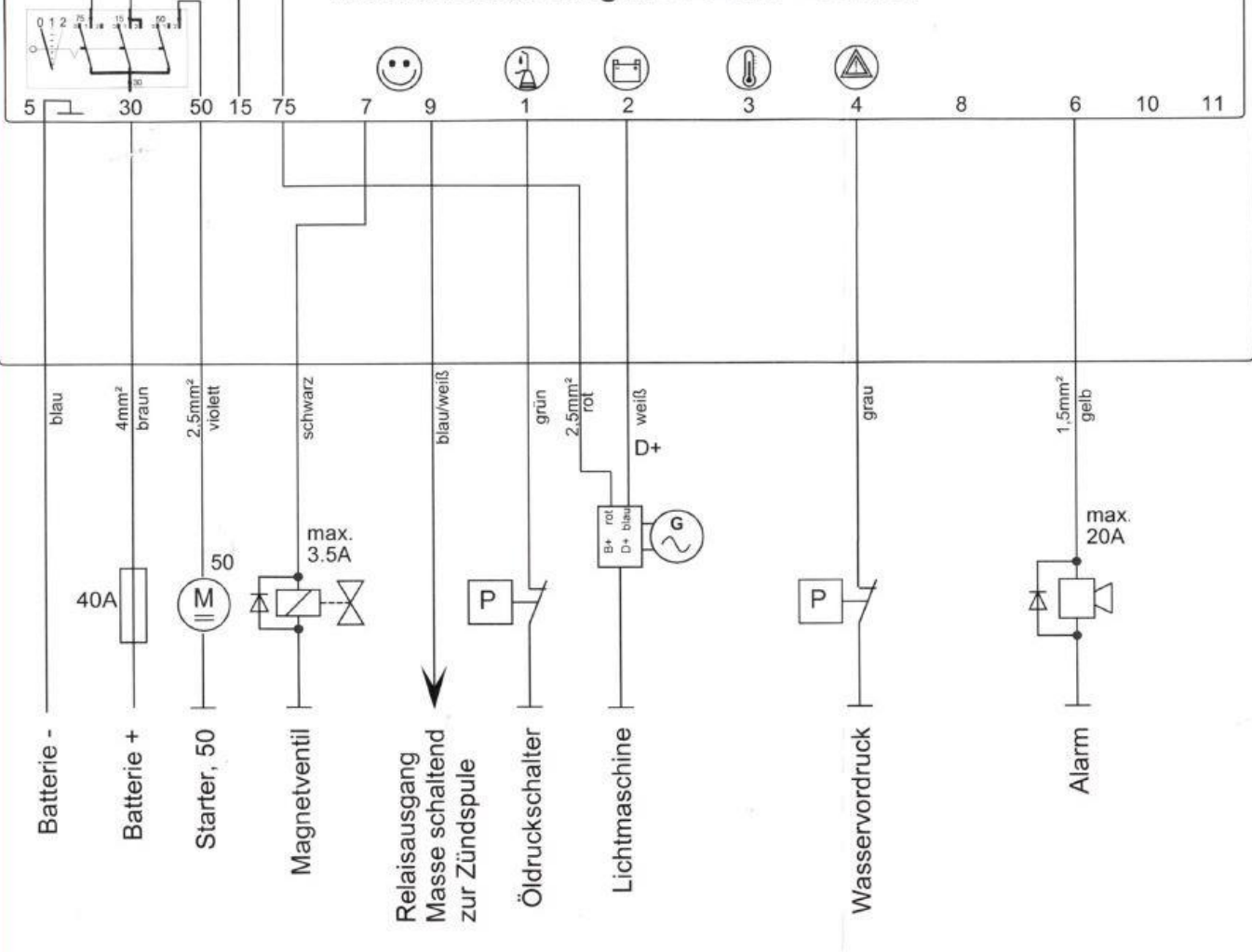
Bedienmodul  
Operator modul  
Module de commande

---

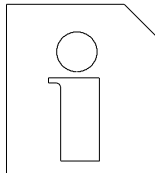
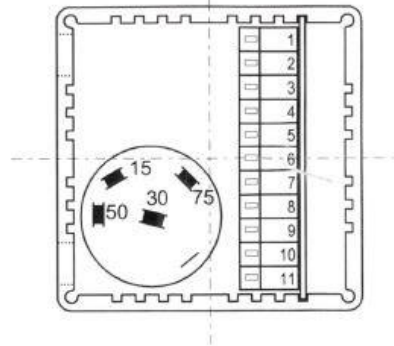
477141  
2 4

**5.3**  
48572-1902

# Motorüberwachung MC 704-HP + RM704



## Ansicht der Rückseite

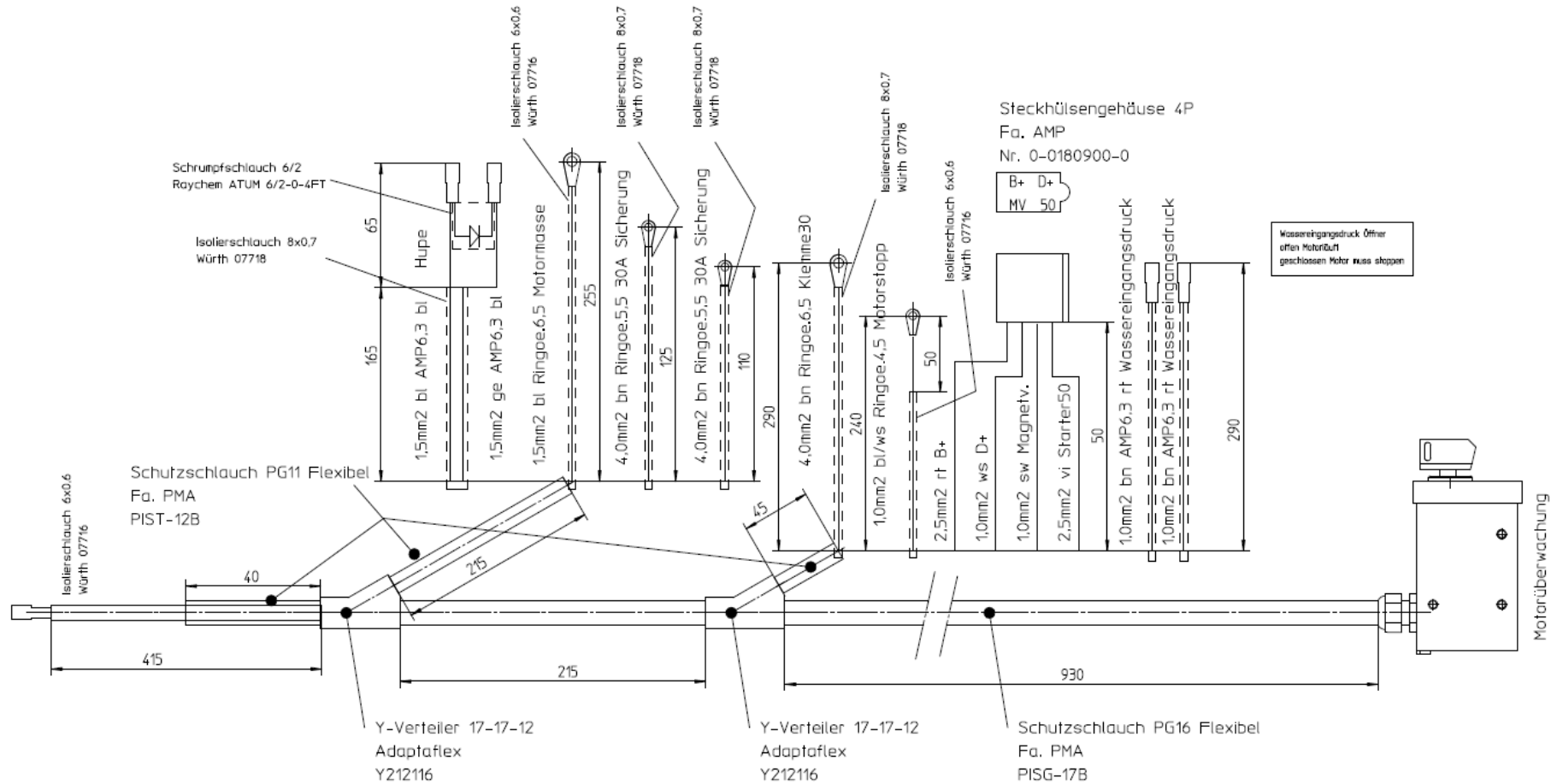


Bedienmodul  
Operator modul  
Module de commande

477141  
3 4

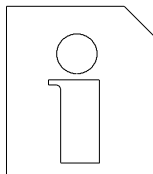
**5.3**  
48572-1902

1.0mm2 gn AMP6.3 rt Öldruckschalter



offene Enden der PG-Schutzschläuche mit Schrumpfschlauch verschlossen

**DYNAJET**

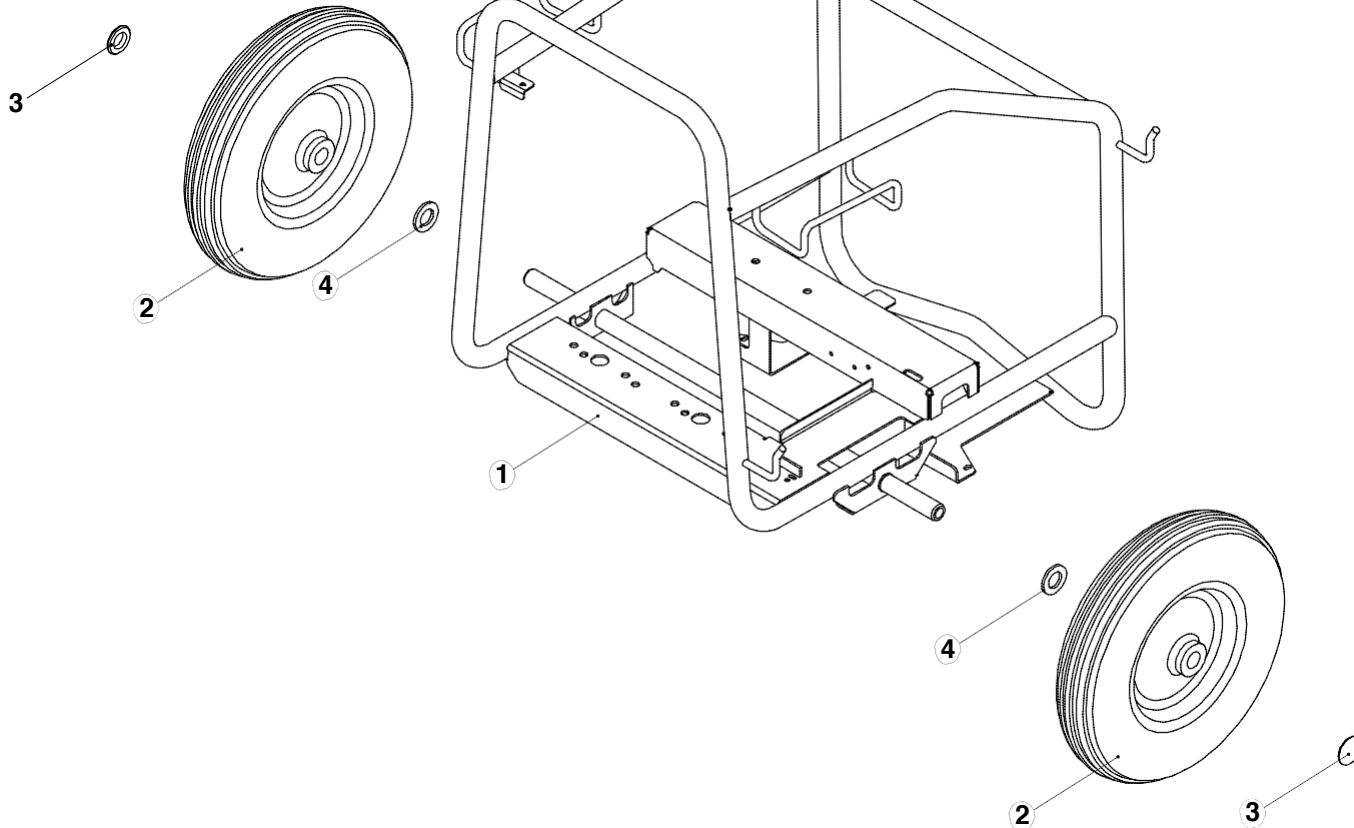


Bedienmodul  
Operator modul  
Module de commande

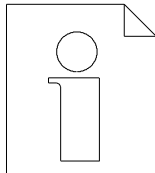
477141  
4 4

**5.3**  
48572-1902

1-4  
0

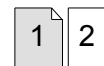


**DYNAJET**



Rahmen  
Frame  
Cadre

426642



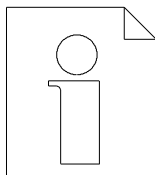
**9.0**  
48035-1503

0	426642		Rahmen		Frame	Cadre
1	425872	1	Rahmen		Frame	Cadre
2	068522009	2	Rad kpl.	400x100 4-8 4PR	Wheel, cpl.	Roue, cpl.
3	206646006	2	Schnellbefestiger	D25	Quick fastener	Fixer rapide
4	037425001	2	Scheibe	25 DIN1440-ST	Washer	Rondelle

---

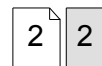
***DYNAJET***

---



Rahmen  
Frame  
Cadre

426642

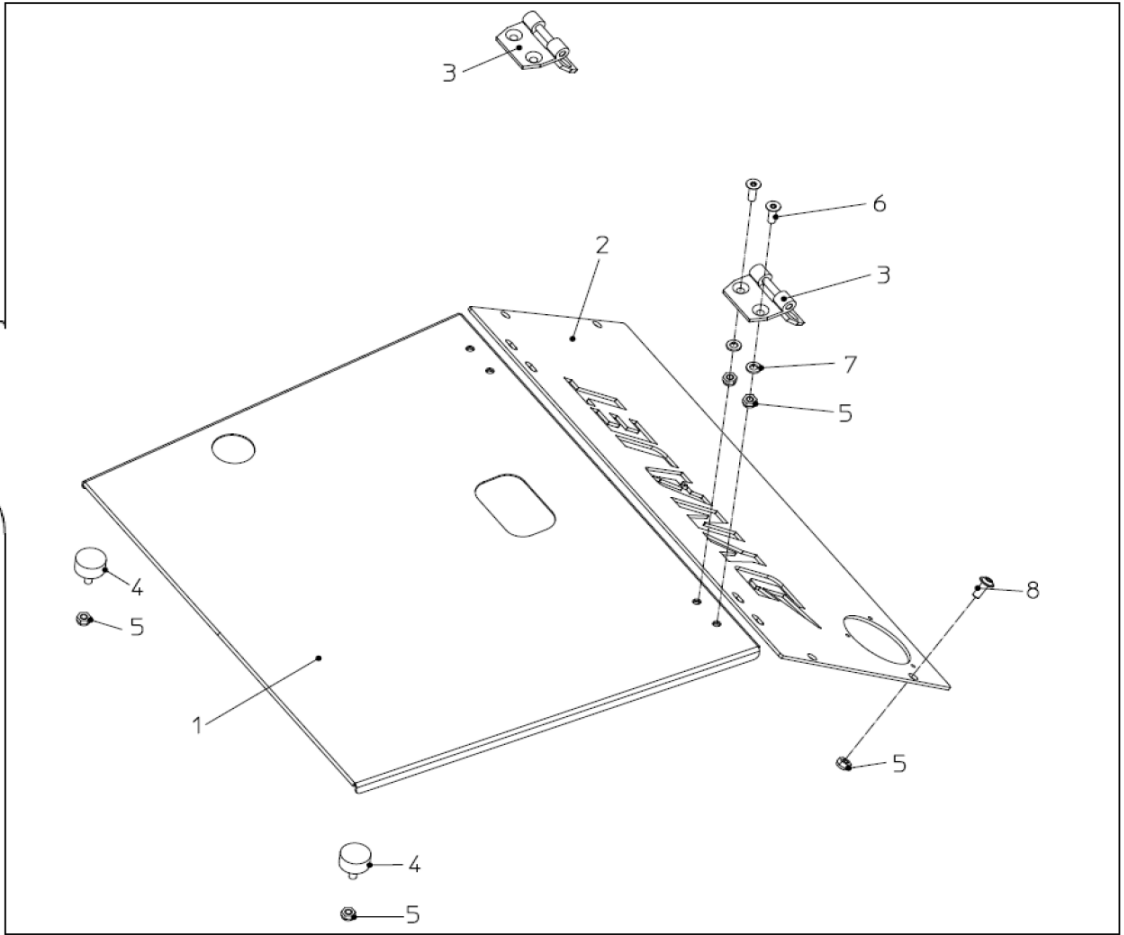
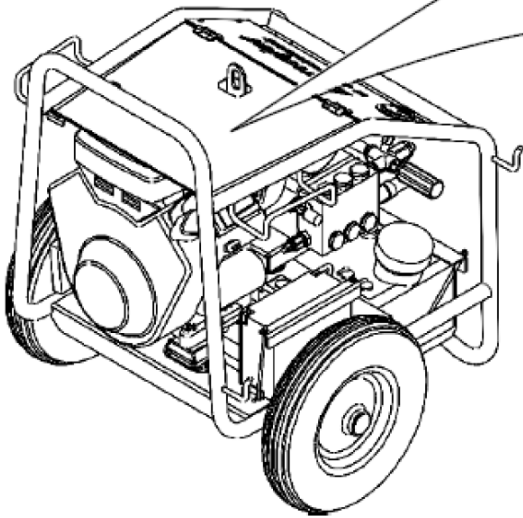


**9.0**

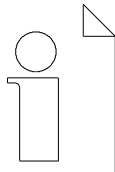
48035-1503

---

1-8  
0



**DYNAJET**



Haube  
Hood  
Capot

1 2

426647

9.2

48036-1608

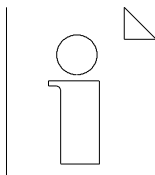


0	426647	1	Haube		Hood	Capot
1	425962	1	.Haube		.Hood	.Capot
2	425958	1	.Frontplatte		.Front plate	.Plaque frontale
3	206098007	2	.Scharnier		.Hinge	.Articulation à charnière
4	241771004	2	.Gummipuffer		.Rubber buffer	.Tampon en caoutchouc
5	296263004	14	.Sechskantmutter, selbstsi	M6 DIN985 -A4	.Hexagonal nut, self-lock	.Ecrou hexagonale frein
6	295898001	8	.Senkschraube	M6x20 DIN7991	.Flat head screw	.Vis à tête conique
7	285018008	8	.Scheibe	A6,4 DIN125 -A4	.Washer	.Rondelle
8	499577	4	.Flachkopfschraube		.Countersunk screw	.Vis à tête plate

---

**DYNAJET**

---




---

Haube  
Hood  
Capot

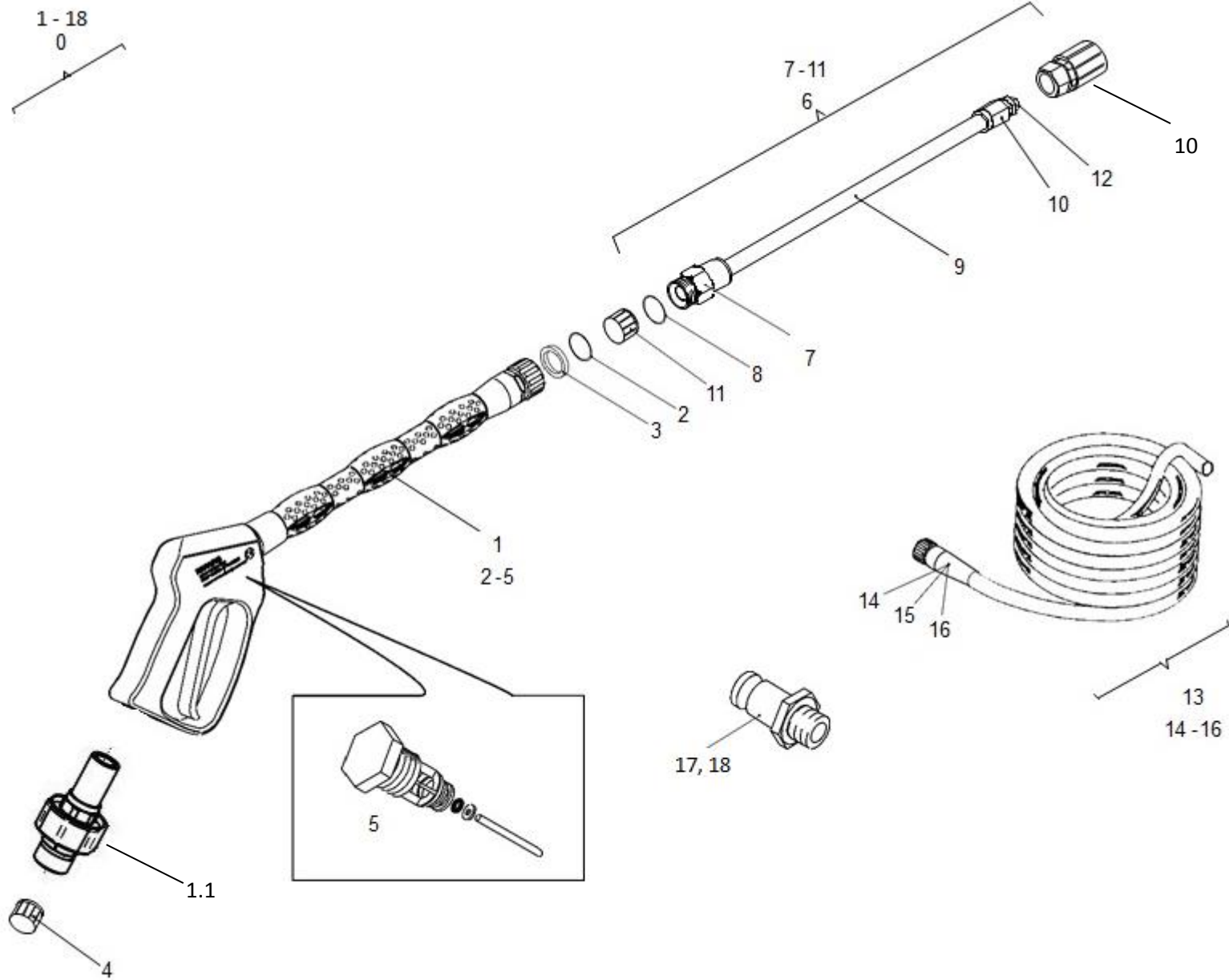


426647

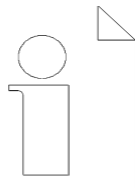
**9.2**

48036-1608

---



**DYNAJET**



Standardzubehör  
Standard accessories  
Accessoires standard

426651

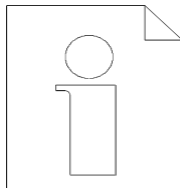
1	2
---	---

**12.1**

48041-1610

0	426651	1	Standardzubehör		Standard accessories	Accessoires standard
1	547651	1	.Hochdruck -Pistole	350 bar, M22x1,5	.Spray gun	.Pistolet de projection
1.1	547677	1	Drehgelenk		Swivel	Articulation tournante
2	471538	1	..O -Ring	10,00x 2,20	..O -ring	..Joint torique
3	434458	1	..Stützring	10,20x13,90x1,2	..Back -up ring	..Bague d'appui
4	425680	1	..Verschlußstopfen	M22x1,5	..Sealing plug	..Bouchon de fermeture
5	501274	1	..Ersatzteilkit		..Spare part kit	..Kit de pièce de rechange
6	428425	1	.Düsenrohr	350bar	.Nozzle pipe	.Tuyau tuyère
7	427197	1	..Gegennippel	350 bar, M22x1,5 AG	..Counter nipple	..Contre -écrou
8	436797	1	...O -Ring	17x1,5	...O -ring	...Joint torique
9	427179	1	..Düsenrohr	350 bar, 350 mm, 1/4"	..Nozzle pipe	..Tuyau tuyère
10	495294	1	..Düsenträger	350 bar, 1/4"	..Nozzle holder	..support de tuyere
11	425680	1	..Verschlußstopfen	M22x1,5	..Sealing plug	..Bouchon de fermeture
12	427144	1	.Flachstrahldüse	B 1505	.Fan nozzle	.Buse à jet plan
13	440607	1	.Hochdruckschlauch	10m DN8,M22x1,5IG	.High pressure hose	.Tuyau flex.haute pression
14	427534	2	..Schnellverschraubung	350 bar, M22x1,5	..Swivel elbow fitting	..Raccord rapide
15	471538	2	...O -Ring	10,00x 2,20	...O -ring	...Joint torique
16	434458	2	...Stützring	10,20x13,90	...Back -up ring	...Bague d'appui
17	001387007	1	.Kupplung mit Tülle	3/4" GSK19	.Coupling with sleeve	.Raccord avec douille
18	413895	1	..Dichtung		.. Seal	.. Joint

# DYNAJET



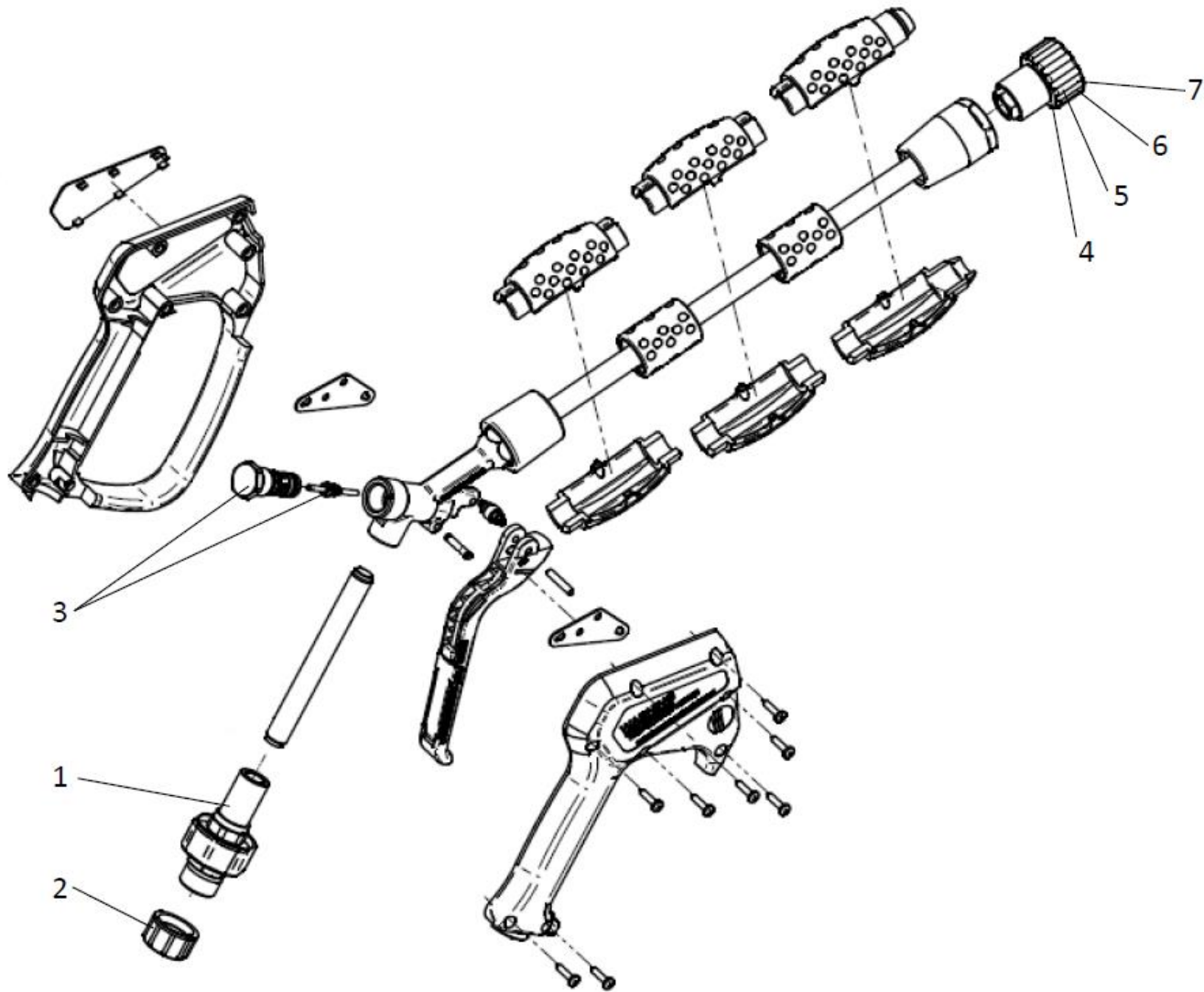
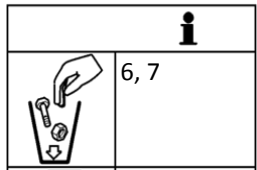
Standardzubehör  
Standard accessories  
Accessoires standard

426651

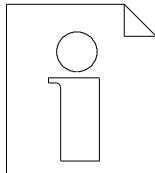


# 12.1

48041-1610

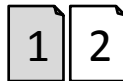


**DYNAJET**



Hochdruckpistole 350bar M22x1,5  
High pressure pistol 350bar M22x1,5  
Pistolet de projection 350bar M22X1.5

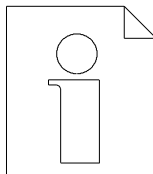
547651



**12.1**  
48691-1704

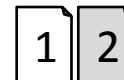
0	547651	1	Hochdruckpistole	350bar M22x1,5 DR	High pressure pistol	Pistolet à haute pression
1	547677	1	.Drehgelenk	M22x1,5 350bar	.Swivel	.Articulation tournante
2	425680	1	.Verschlusskappe	22x1,5 Kunststoff	.Seal plug	.Bouchon
3	501274	1	.Ersatzteilkit f.HD-Pistole	350bar GEN2	.Spare part kit f. HP-Gun	.Kit de réparation p. pistolet
4	547067	1	.Überwurfmutter	M22x1,5 WG-Nippel	.Union nut	.Ecrou-raccord
5	547068	1	.Stecknippel f. WG-Nippel	M22x1,5	.Plug connection	..Raccord enfichable
6	434458	1	.Stuetzring	M22x1,5	.Back-up ring	.Bague appui
7	471538	1	.O-Ring f. M22	M22	.O-Ring for M22	.Joint torique p. M22

**DYNAJET**



Hochdruckpistole 350bar M22x1,5  
 High pressure pistol 350bar M22x1,5  
 Pistolet de projection 350bar M22X1.5

547651

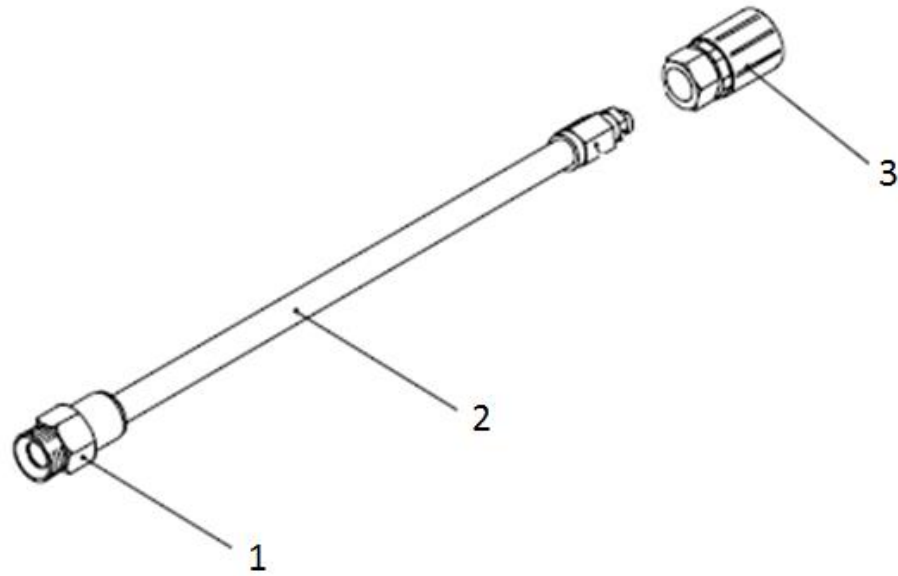
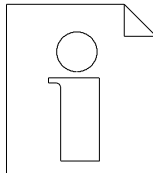


**12.1**

48691-1704

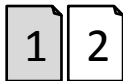
**i**

4

**DYNAJET**

Duesenrohr 500bar, 350mm, M22-1/4Z NPT  
Nozzle pipe 500bar, 350mm, M22-1/4Z NPT  
Lance HP 500bar, 350mm, M22-1/4Z NPT

428425

**12.1**

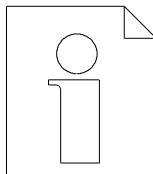
48692-1704

<b>0</b>	<b>428425</b>	<b>1</b>	<b>Duesenrohr</b>	<b>350mm, M22-1/4Z NPT</b>	<b>Nozzle pipe</b>	<b>Lance HP</b>
1	427197	1	.Gegennippel	M22x1,5AG-1/4ZIG	.Counter nipple	.Contre raccord
2	427179	1	.Duesenrohr	¼" 350mm	.Extension pipes	.Lance rallonge de projection
3	495294	1	.Duesenträger	¼" NPT 500bar 150°C	.Nozzle carrier	.Porte buse
4	425680	1	.Verschlusskappe	22x1,5 Kunststoff	.Seal plug	.Bouchon

---

**DYNAJET**

---



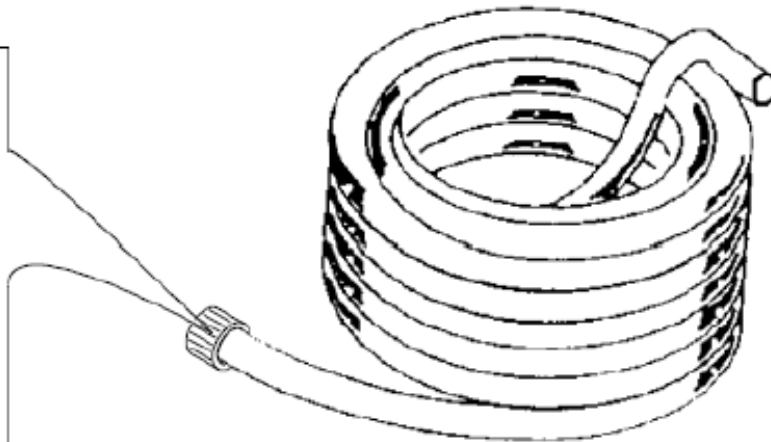
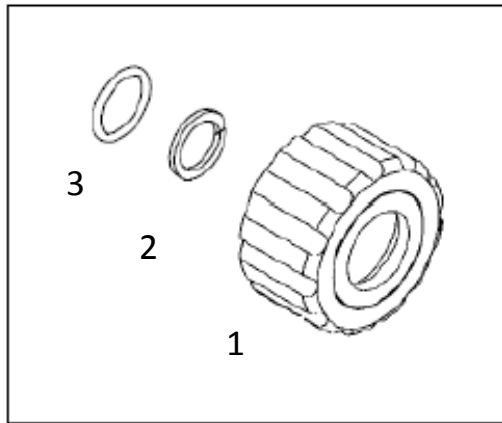
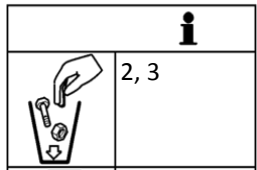

---

Duesenrohr 500bar, 350mm, M22-1/4Z NPT  
 Nozzle pipe 500bar, 350mm, M22-1/4Z NPT  
 Lance HP 500bar, 350mm, M22-1/4Z NPT

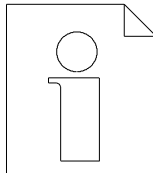
---

428425  
 1 2

**12.1**  
 48692-1704

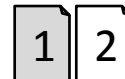


**DYNAJET**



HD-W.Schlauch 10m, 400bar, M22x1,5  
HP water hose 10m, 400bar, M22x1,5  
Flexible eau 10m, 400bar, M22x1,5

440607



**12.1**  
48693-1704

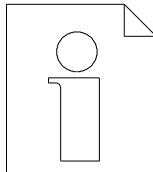


<b>0</b>	<b>440607</b>	<b>1</b>	<b>HD-W.Schlauch 10m</b>	<b>400bar M22x1,5</b>	<b>HP water hose</b>	<b>Flexible eau</b>
1	427534	1	.Schnellverschraubung	M22x1,5IG-3/8IG	.Quick-release	.Raccord et viss. rapide
2	434458	1	..Stuetzring	M22x1,5	..Back-up ring	..Bague appui
3	471538	1	..O-Ring f. M22	M22	..O-ring f. M22	..Joint torique p. M22

---

***DYNAJET***

---

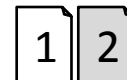



---

HD-W.Schlauch 10m, 400bar, M22x1,5  
 HP water hose 10m, 400bar, M22x1,5  
 Flexible eau 10m, 400bar, M22x1,5

---


440607



**12.1**

48693-1704

---

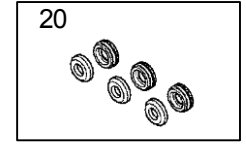
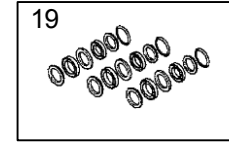
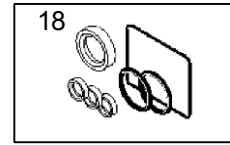
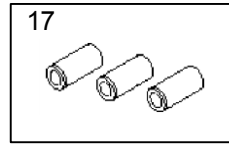
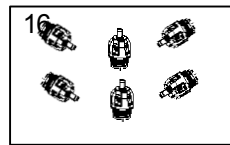
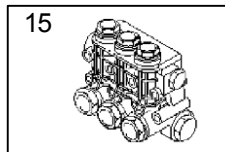
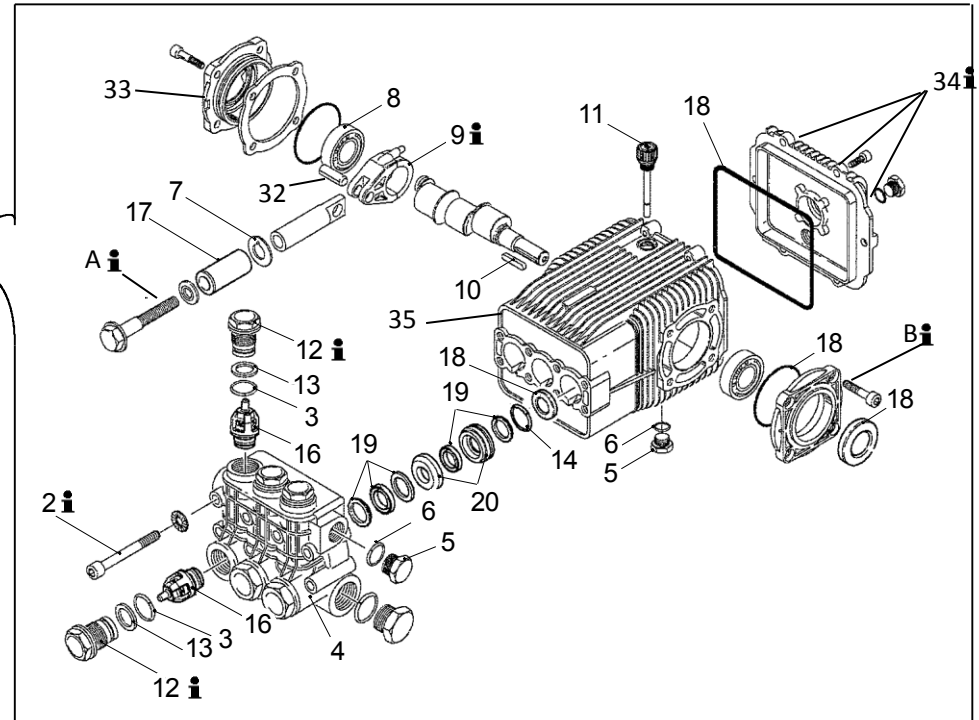
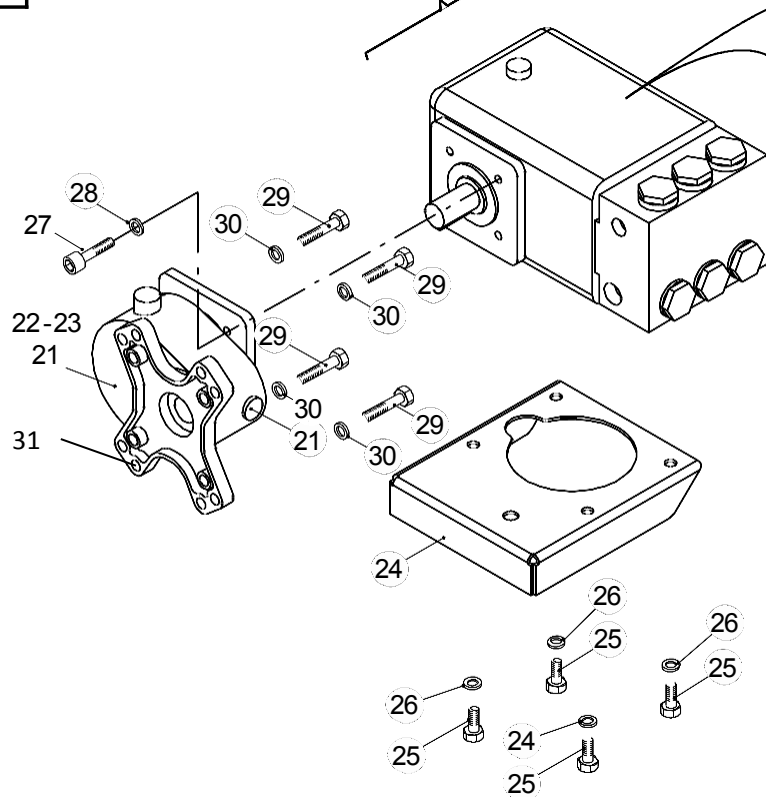
		<b>i</b>	
Md 	2	=	60 Nm
	9	=	10,4 Nm
	12	=	50 Nm
	A	=	7 Nm
	B	=	25 Nm
	34	=	10 Nm

1-32

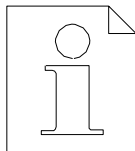
0

2-20; 32

1

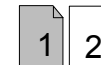


**DYNAJET**



Hochdruckwasserpumpe 350bar  
High pressure water pump Pompe  
à eau haute press..

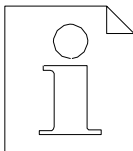
426641



**12.3**  
48038-1711

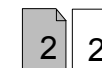
0	426641	1	Hochdruckwasserpumpe	350bar	High pressure water pump	Pompe à eau haute press.
1	425876	1	..Hochdruckwasserpumpe	21L/min350bar	..High pressure water pump	..Pompe à eau haute press.
2	031862000	8	..Zylinderschraube	M10x80 DIN912 -8.8	..Socket head cap screw	..Vis à tête cylindrique
3	440495	6	..O-Ring	15,54x2,62	..O-ring	..Joint torique
4	434462	1	..Pumpenkopf		..Pump head	..Tête de pompe
5	494596	2	..Verschlußstopfen	3/8"	..Sealing plug	..Bouchon de fermeture
6	494595	2	..O-Ring	14 x 1,78	..O-ring	..Joint torique
7	444250	3	..Distanzscheibe		..Spacer disc	..Plaque d'écartement
8	429595	2	..Lager		..Bearing	..Palier
9	470889	3	..Pleuel		..Connecting rod	..Bielle
10	460159	1	..Paßfeder	8 x 7 x 40mm	..Drive Key	..Clavette d'assemblage
11	448455	1	..Entlüftungsstutzen	3/8"	..bleed connection	..embout de purge
12	429593	6	..Ventilschraube		..Valve bolt	..Vis de soupape
13	440496	6	..Stützring		..Back-up ring	..Bague d'appui
14	460596	6	..O-Ring	34,65x1,78	..O-ring	..Joint torique
15	466357	1	..Pumpenkopf		..Pump head	..Tête de pompe
16	427562	1	..Ersatzteilkit Ventile		..Spare part kit valves	..Kit de pièce de rech. clap.
17	427564	1	..Ersatzteilkit Kolben		..Spare part kit piston	..Kit de pièce de rech. piston
18	427565	1	..Ersatzteilkit Dichtungen	Ölseite	..Spare part kit gaskets	..Kit de pièce de rech. joints
19	427566	1	..Ersatzteilkit Dichtungen	Wasserseite	..Spare part kit gaskets	..Kit de pièce de rech. joints
20	427567	1	..Ersatzteilkit Kolben		..Spare part kit piston	..Kit de pièce de rech. piston
21	425878	1	..Stirnradgetriebe	I=2,2495Nm	..Spur gear	..Réduct. à engrenage droit
22	465398	1	..Ölschauglas		..Oil-level glass	..Viseur de graissage
23	478821	1	..Rep.-Satz f. Getriebe		..Gearbox repair kit	..Lit de rép. pr réducteur
24	426397	1	..Konsole		..Console	..Console
25	041389007	4	..Sechskantschraube	M10x16 DIN933 -8.8	..Hexagon head cap screw	..Vis à tête hexagonale
26	036506002	4	..Sicherungsscheibe	VS10	..Lock washer	..Rondelle d'arrêt
27	031832001	4	..Zylinderschraube	M8x30 DIN912 -8.8	..Socket head cap screw	..Vis à tête cylindrique
28	036505003	4	..Sicherungsscheibe	VS8	..Lock washer	..Rondelle d'arrêt
29	013487005	4	..Sechskantschraube	3/8"-16UNC x1 1/2"	..Hexagon head cap screw	..Vis à tête hexagonale
30	037108001	4	..Scheibe	B10,5 DIN125 -ST	..Washer	..Rondelle
31	546986	1	Getriebeflansch		..Gearflange	Bride de la boîte de vit
32	540409	3	Kolbenbolzen		..Piston pin	Axe de piston
33	547033	1	Seitendeckel		..Side cover	Couvercle latéral
34	546809	1	Deckel vollständig		..Complete cover	Couverture compl.
35	545785	1	Pumpengehäuse		..Pump housing	Carter de pompe

**DYNAJET**



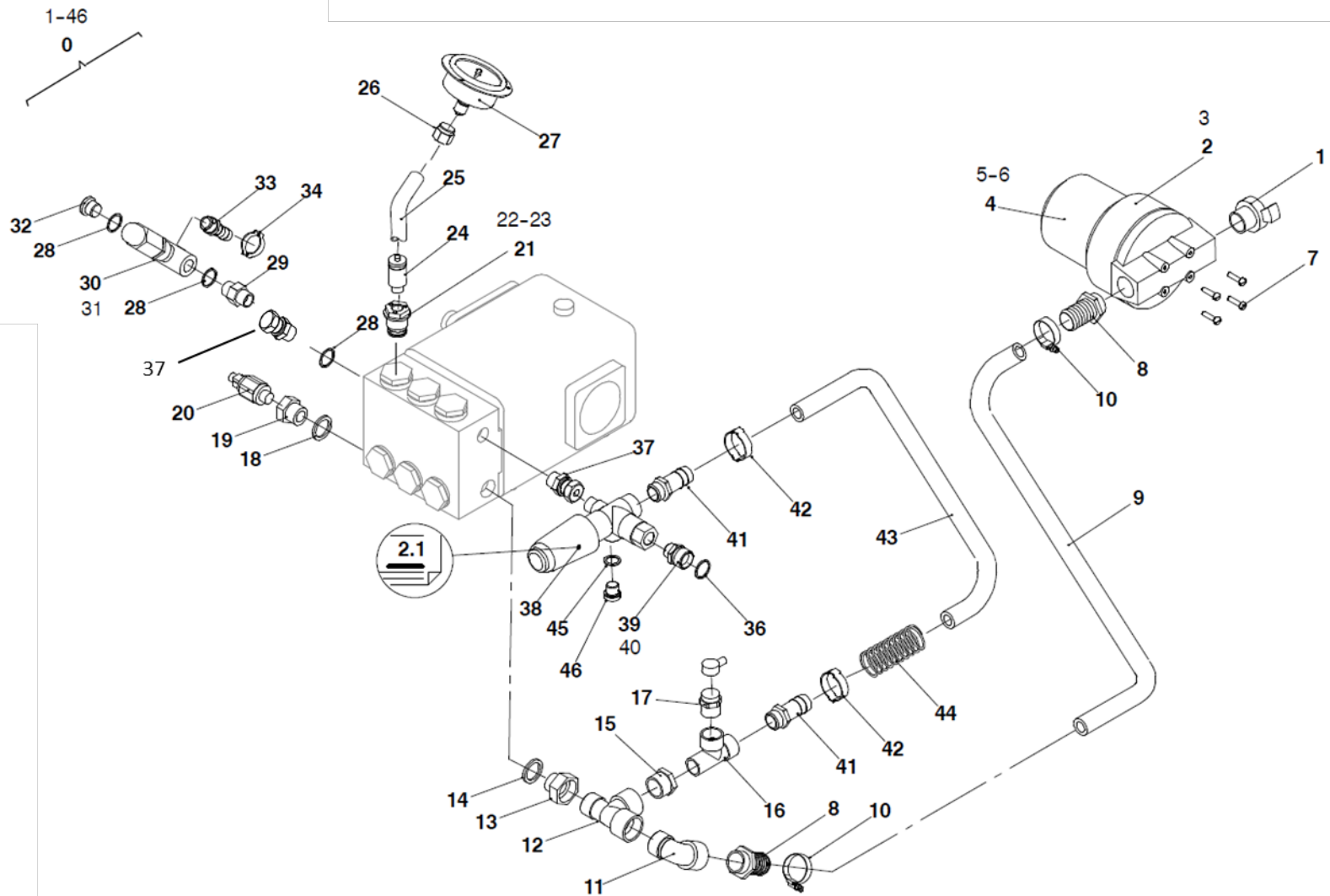
Hochdruckwasserpumpe 350bar  
High pressure water pump  
à eau haute press..

426641

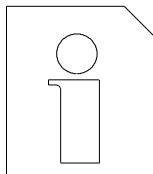


**12.3**

48038-1711



**DYNAJET**



Wasserarmatur 350bar  
 Water fittings  
 Robinetterie d'eau

426649

1 4

**12.7**

48037-1405

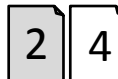
0	426649	1	Wasserarmatur	350bar	Water fittings	Robinetterie d'eau
1	001386008	1	.Kupplung	3/4" AG GKA34	.Coupling	.Accouplement
2	425639	1	.Filtergehäuse	3/4"	.Filter housing	.Carter de filtre
3	417678	1	..O -Ring	88x3,5 DIN3771NBR70	..O -ring	..Joint torique
4	495841	1	.Filtereinsatz		.Filter cartridge	.Filtre de rechange
5	492742	1	..Siebfuß	4 7/8"	..Sieve foot	..Pied -tamis
6	492740	1	..Sieb		..Sieve	..Tamis
7	432336	4	.Schraube		.Screw	.Vis
8	426802	2	.Schlauchtülle	3/4"	.Hose nozzle	.Embout à olive
9	041672002	-	.PVC -Gewebeschlauch	25x4	.PVC fibre -reinforced hose	.Flexible à texture en PVC
10	061409006	2	.Schlauschelle	Ø 25 -40	.Hose clip	.Collier de serrage
11	426901	1	.Winkel	3/4"	.Elbow	.Coude
12	426817	1	.T -Stück	3/4"	.T -piece	.Pièce en T
13	426814	1	.Reduziermuffe		.Reducing sleeve	.Manchon de reduction
14	417672	1	.Dichtring	1/2"	.Seal ring	.Joint d'étanchéité
15	426908	1	.Reduziernippel	3/4" - 1/2"	.Reducing nipple	.Nipple de reduction
16	426819	1	.T -Stück	1/2"	.T -piece	.Pièce en T
17	419263	1	.Thermo -Schutzventil	1/2"	.Thermal safety valve	.Soupape de protect. therm.
18	417672	1	.Dichtring	1/2"	.Seal ring	.Joint d'étanchéité
19	016254002	1	.Gewindereduzierstutzen	R1/2" / R1/4"	.Reducing fitting	.Raccord à vis reducteur
20	426900	1	.Druckschalter	3/1,8 bar 42V2A	.Push -button	.Interrupteur à poussoir
21	452128	1	.Ventilschraube		.Valve bolt	.Vis de soupape
22	440495	1	..O -Ring	15,54x2,62	..O -ring	..Joint torique
23	440496	1	..Stützring		..Back -up ring	..Bague d'appui
24	213492007	1	.Schraubkupplung	1/4" m.Kappe	.Screw coupling	.Collier av.fermet. à vis
25	063357004	1	.HD -Meßschlauch	NW 2x300mm	.High -pressure hose	.Tuyau flexible
26	063358003	1	.Manometeranschluß	R 1/4	.Pressure gauge connection	.Raccord manomètre
27	424236	1	.Manometer	0 -600bar	.Pressure gauge	.Manomètre
28	417671	3	.Dichtring	3/8"	.Seal ring	.Joint d'étanchéité
29	417806	1	.Doppelnippel	3/8"	.Double nipple	.Nipple double
30	458003	1	.Sicherheitsventil	350bar	.Safety valve	.Soupape de sécurité
31	487137	1	..Reparatursatz		..Repair kit	..Jeu de réparation
32	041344000	1	.Verschlußschraube	VS -R3/8" WD	.Screw plug	.Bouchon obturateur
33	001628009	1	.Verschraubung	3/8" AG EWO SW=19	.Fitting	.Raccord à vis
34	002330008	2	.Schlauschelle	Ø 20 -23 B 8 mm	.Hose clip	.Collier de serrage
35	206433002	-	.Gummischlauch	DN13x4 PN20	.Rubber hose	.Tuyau flex. en caoutch.

# DYNAJET



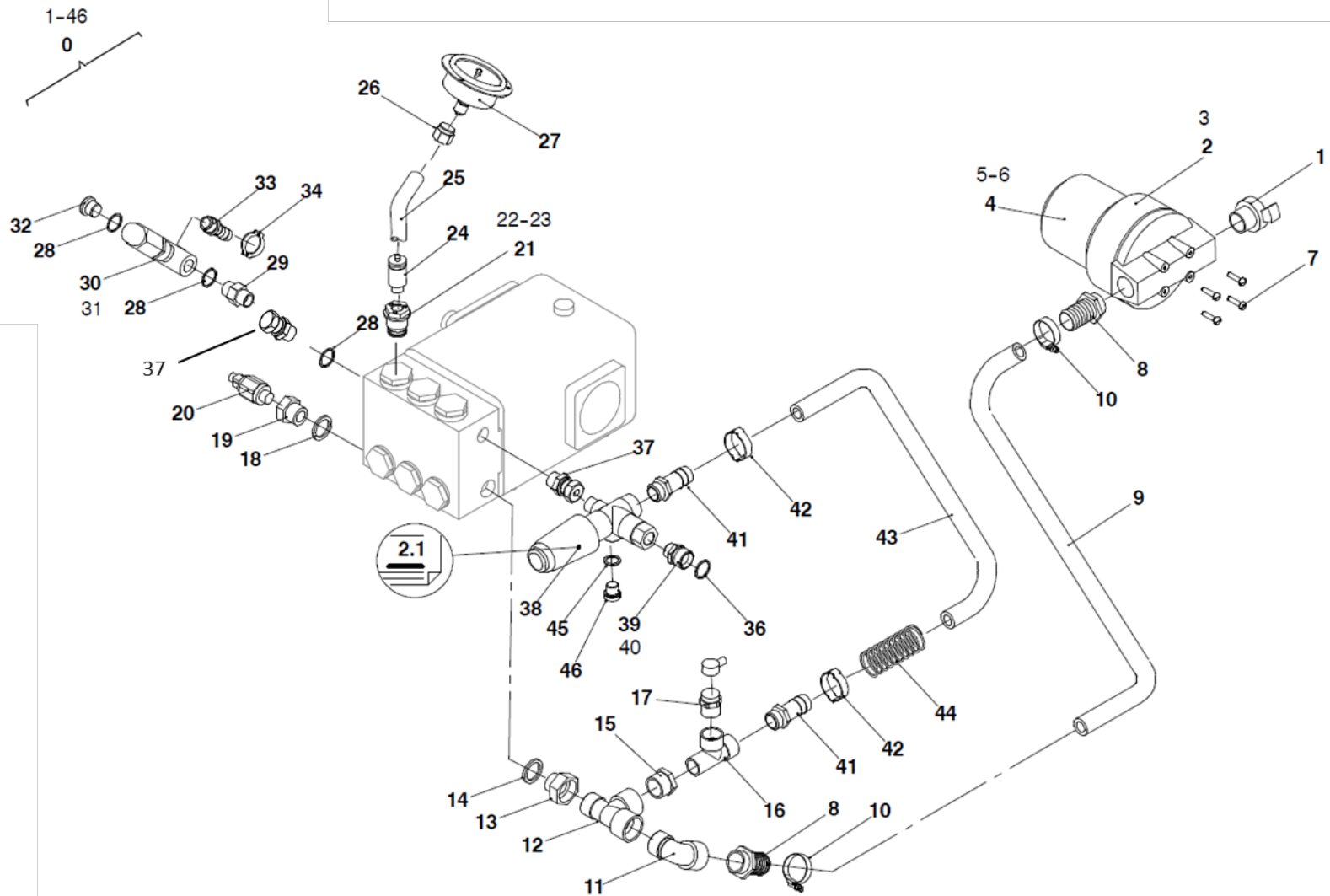
Wasserarmatur 350bar  
Water fittings  
Robinetterie d'eau

426649

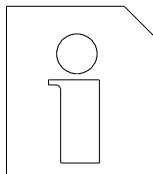


# 12.7

48037-1405



**DYNAJET**



Wasserarmatur 350bar  
 Water fittings  
 Robinetterie d'eau

426649

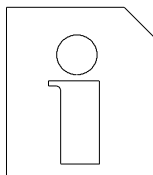
3 4

**12.7**

48037-1405

36	417671	2	.Dichtring	3/8"	.Seal ring	.Joint d'étanchéité	
37	424725	2	.Doppelnippel	3/8"	.Double nipple	.Nipple double	
38	453138	1	.Unloaderventil	350bar; 40l/min	.Unloader valve	.Soupape de décharge	2.1 48356
39	428017	1	.Gegennippel	400 bar, M22x1,5AG -3/8 AG	.Counter nipple	.Contre -écrou	
40	436797	1	..O -Ring	17x1,5 DIN3771FPM	..O -ring	..Joint torique	
41	463711	1	.Außengewindetülle	1/2"	.Nozzle, male thread	.Douille filetée	
42	068518000	2	.Schlauchschelle	Ø 28 -31	.Hose clip	.Collier de serrage	
43	476975	-	.Gummischlauch	DN19x 4,020bar	.Rubber hose	.Tuyau flex. en caoutch.	
44	464851	1	.Druckfeder		.Pressure spring	.Ressort a pression	
45	420467	1	.Dichtring	1/4"	.Seal ring	.Joint d'étanchéité	
46	041343001	1	.Verschlußschraube	VS -R1/4" WD	.Screw plug	.Bouchon obturateur	
47	014068	1	Kupplung	GEKA 1/2"	Coupling	Raccord	
48	211554	1	Kupplung	GEKA SH 3/4"	Coupling	Raccord	

# **DYNAJET**



Wasserarmatur 350bar  
Water fittings  
Robinetterie d'eau

426649  
4 4

**12.7**  
48037-1405