



IPC

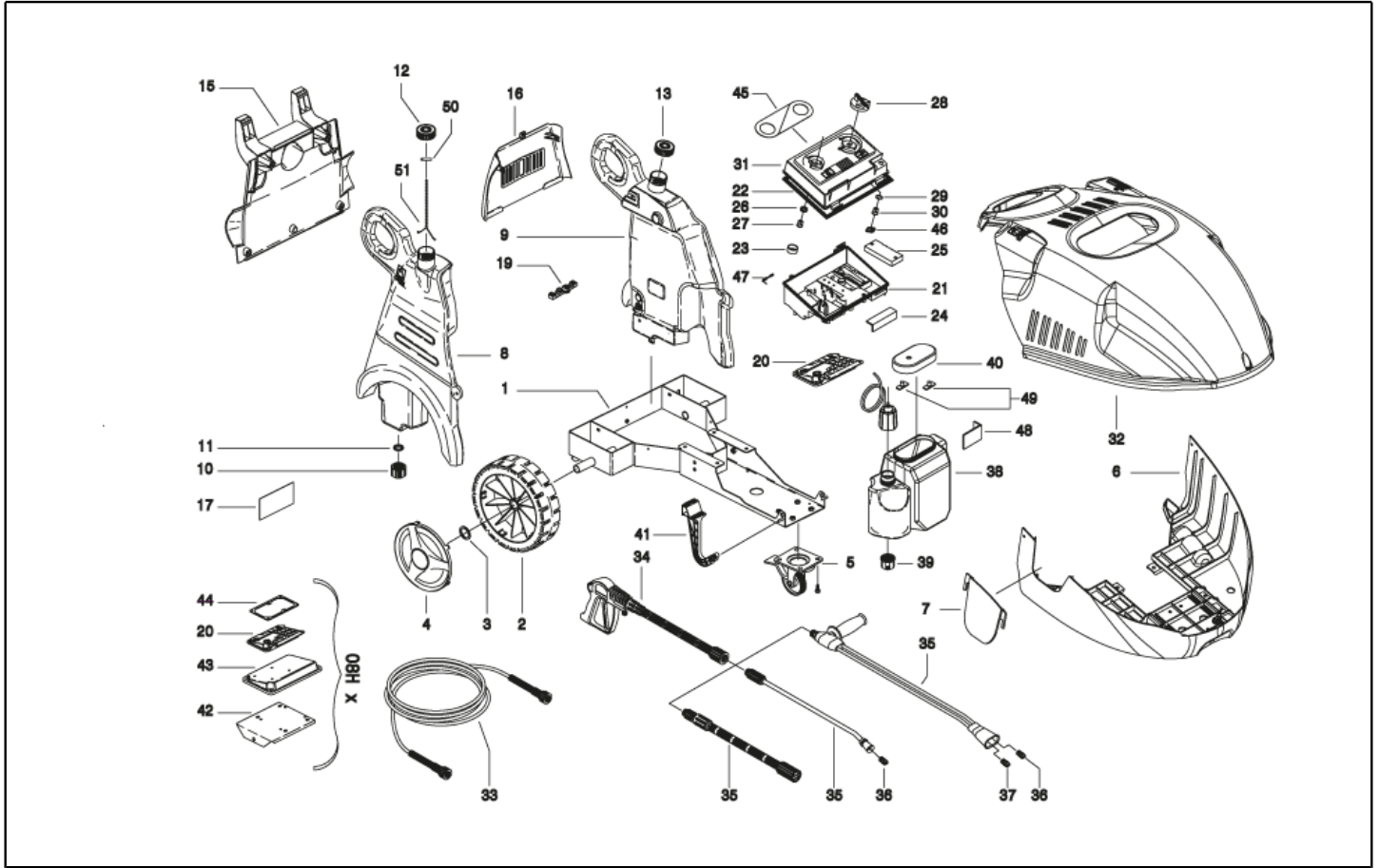
Spare parts list

Ref: IDAC40316

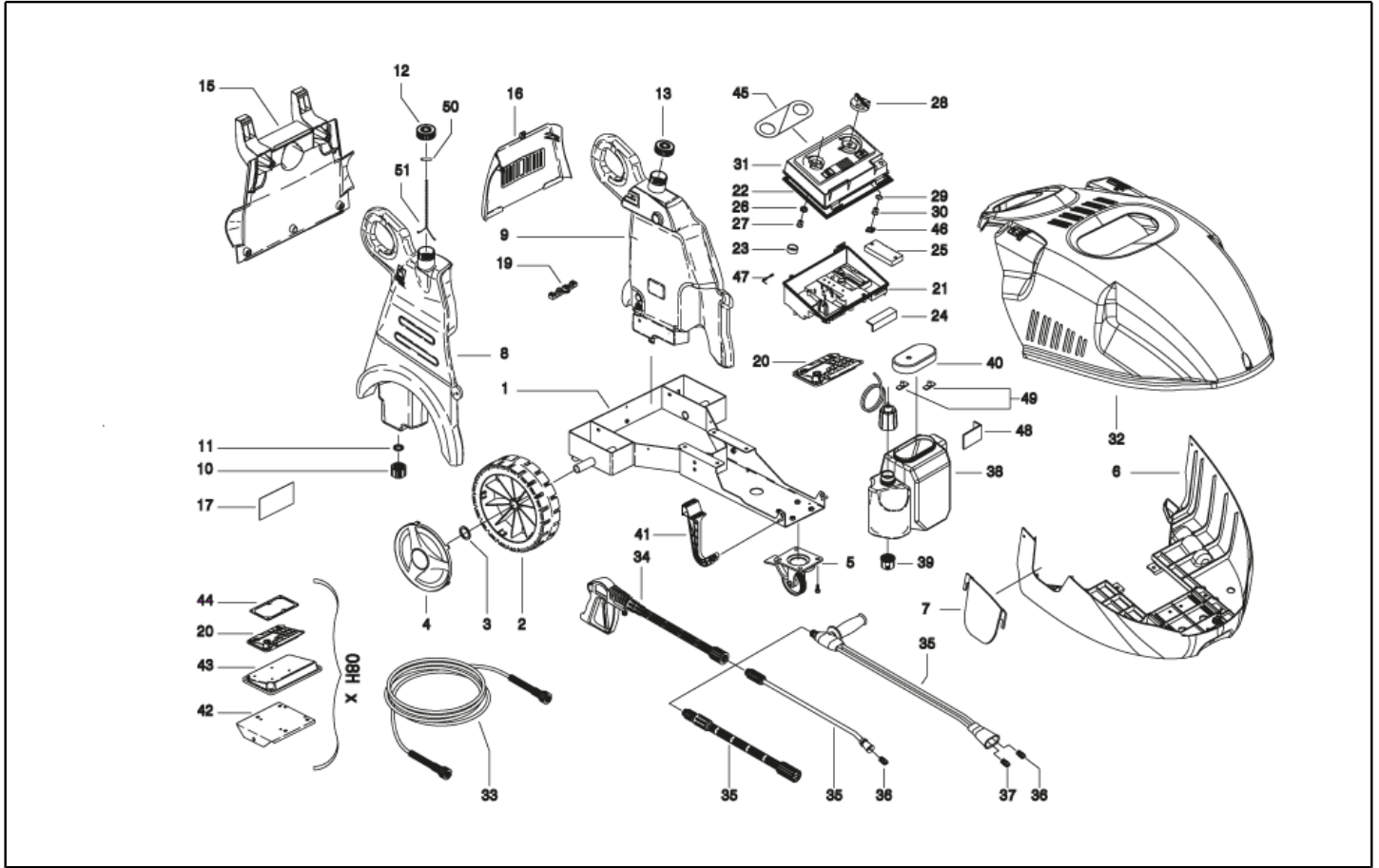
Cust.ref: .

Model: NETTOYEUR CH215.AXP2010M 230/50 ICA

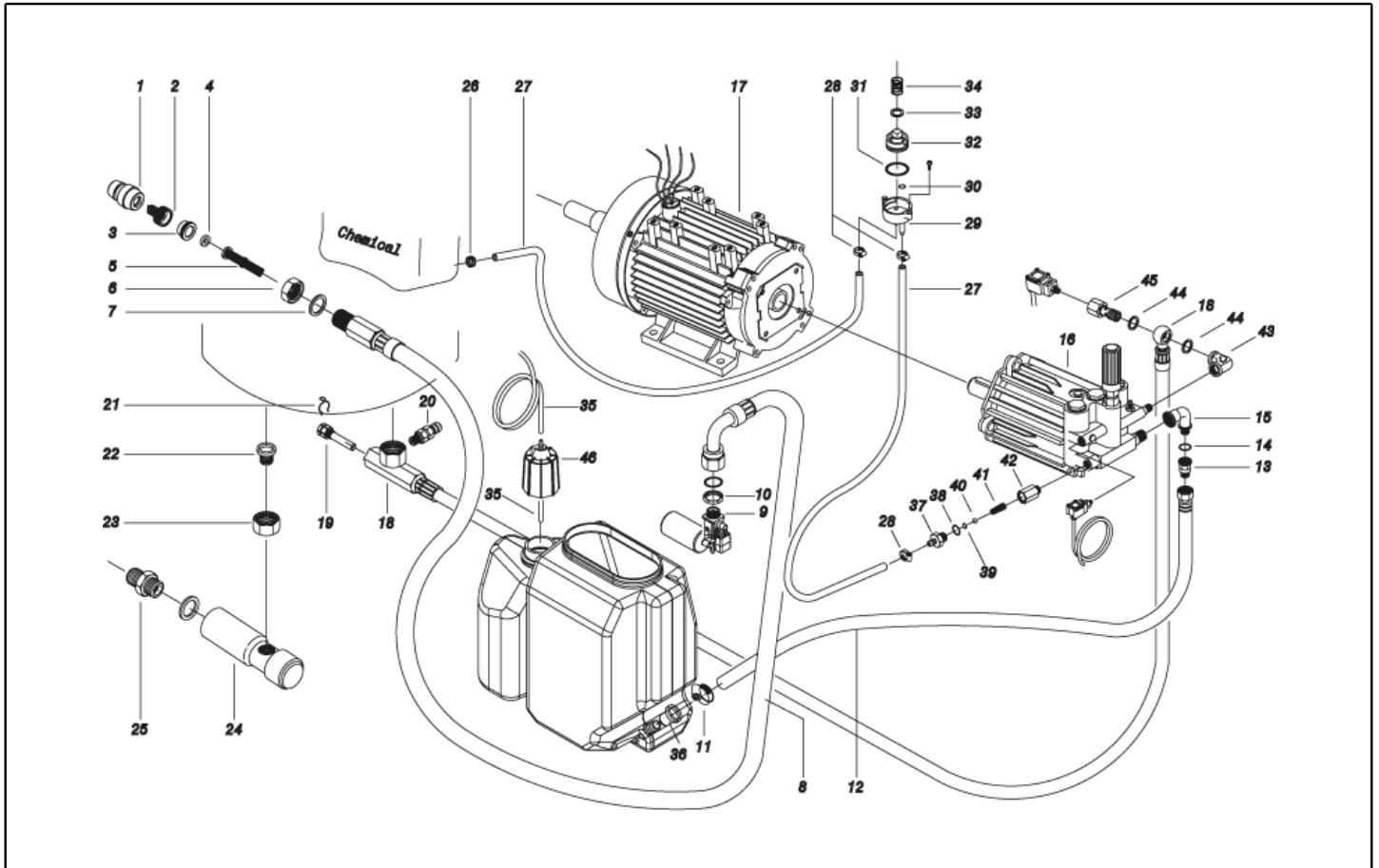
Cust.model: CHALLENGE2 130 / 10 SAb



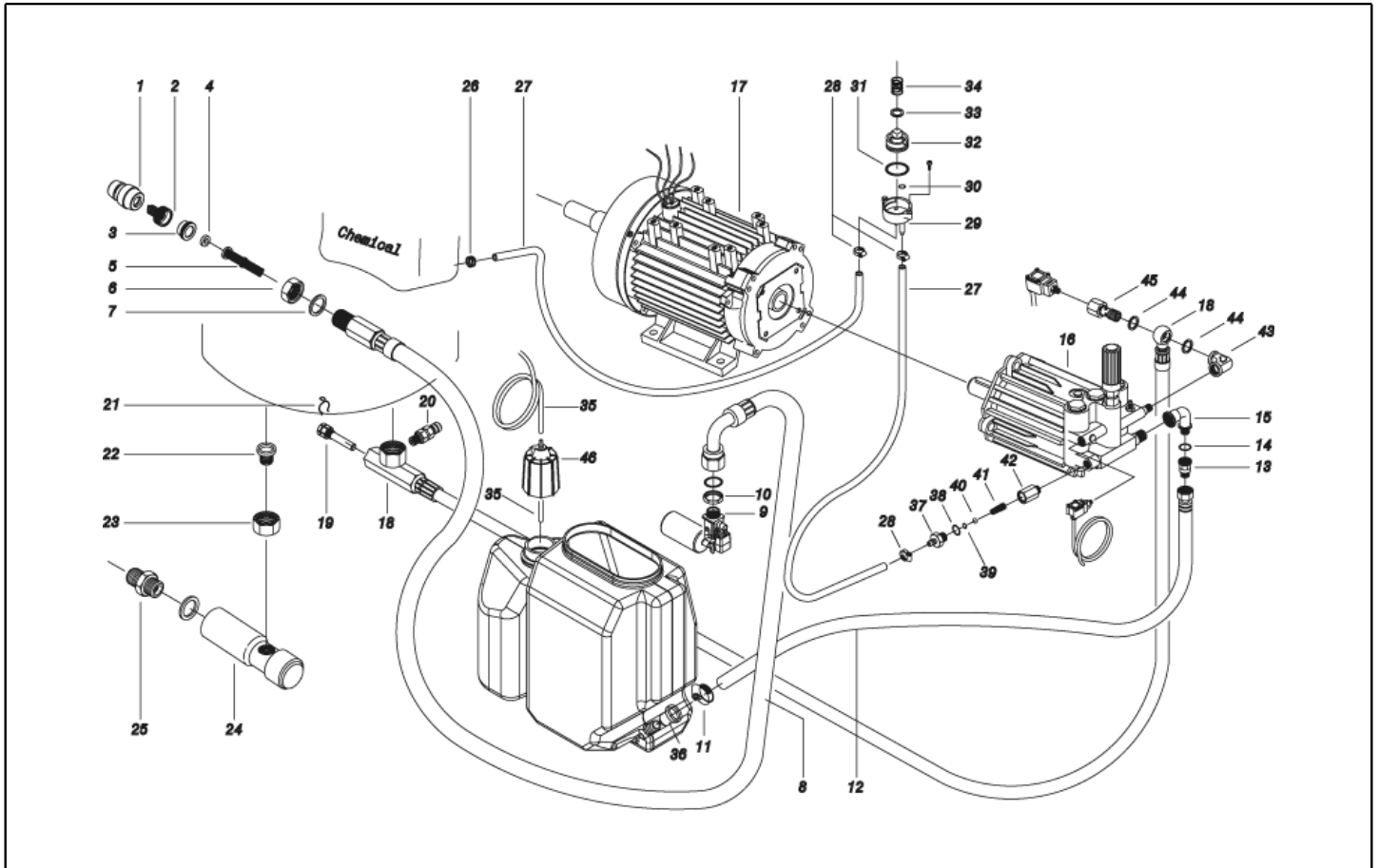
Ref. K	Part n.	Part n. 2	Description	Quantity	Validity		Price
					From	To	
0001	LAFN40288		CHARIOT P190 3V. BK.	1,00	05/07/2010		--
0001	LAFN48940	00048940	CHARIOT P190 2V. BK.	1,00		04/07/2010	--
0002	RTRT40045		ROUE D.300-D.25 FLY-IPC BK/GRN	2,00	01/12/2015		--
0002	RTRT45383	00045383	ROUE D.305-D.25 RT-IPC	2,00		30/11/2015	--
0003	VTRS09813	00009813	RONDELLE D.25	2,00			--
0004	MPVR40292		ENJOLIVEUR D. 305 RT-PRT GR.368C	2,00		30/11/2015	--
0004	MPVR40734		ENJOLIVEUR D.50 G-48/IPC GR.368C	2,00	01/12/2015		--
0005	RTRT47975	00047975	ROUE PIVOTTANTE D.100 P MZ.PLS.	1,00			--
0006	MPVR48384	00048384	COUVERTURE P190 PPL.BK	1,00			--
0007	MPVR48383	00048383	GUICHET P190 PPL.BK	1,00			--
0008	MPVR49452	00049452	RESERVOIR P190-215 PEHD	1,00			--
0009	MPVR40117		RESERVOIR FUEL P190-215 2V. PEHD	1,00			--
0010	PVVR11806	00011806	BOUCHON ECHAPP. FLL	2,00			--
0011	GUGO11489	00011489	GARNITURE D.22X1,5	2,00			--
0012	MPVR45426	00045426	BOUCHON RESERV. P176 PEHD	1,00			--
0012	MPVR40005		BOUCHON RESERV. P176 PEHD BL.	1,00		14/04/2012	--
0012	MPVR40401		BOUCHON RESERV. P176 PEHD BL. C/F.	1,00	15/04/2012		--
0015	MPVR48116	00048116	PANNEAU POST. P190 PPL BK.	1,00			--
0015	MPVR40285		PANNEAU POST. P190 PPL GR.368C	1,00			--
0019	MEVR33994	00033994	COLLIER DE SER. 4228 B D. 6- 18	1,00	19/07/2012		--
0020	MPVR47818	00047818	PLAQUE P190 PA6 BK.	1,00			--
0021	LAFN20138	00020138	BOITE CONTROLE KSM ABS BK.	1,00	19/07/2012		--
0022	GUGO27129	00027129	GARNITURE 10X3	1,05	19/07/2012		--
0024	LAFN30211	00030211	SUPPORT SLR	1,00	19/07/2012		--
0025	MPVR20143	00020143	COUVERCLE CABLE KSM	1,00	19/07/2012		--
0026	GUGO01035	00001035	O-RING D. 13.95 X 2.62 NBR 70SH	1,00	19/07/2012		--
0027	MPVR23482	00023482	TALON TEC. TUV	1,00	19/07/2012		--
0028	MPVR49057	00049057	POIGNEE NOIRE P176-M.RACE PA6	3,00			--
0029	GUGO23079	00023079	BAGUE V-SEAL VA0014 13.5- 15.5	1,00	19/07/2012		--
0030	MPVR23484	00023484	TALON THERM.KSM TUV	1,00	19/07/2012		--
0031	MPVR88820		COUVERCLE BOITE P190 C/F.THS BK.	1,00	19/07/2012		--
0032	MPVR40284		COUVERTURE VERT P190-215 SUP. PP GR.368C	1,00			--
0033	TBAP40012		TUYAU H.P. R1 MT 10 1/4" C/2 IRV IX	1,00			--
0034	IPPR89429		POIGNEE G 4500 - P.330 -M22SW.M V	1,00		10/06/2011	--
0034	IPPR40002		POIGNEE G 5000+P.330 +M22 SW.M V	1,00	11/06/2011	07/12/2011	--
0034	IPPR40010		POIGNEE G 5100+P.330 +M22 SW.M V	1,00	08/12/2011	29/02/2016	--
0034	IPPR40020		POIGNEE G 6000+P.330 +M22 SW.M V	1,00	01/03/2016	14/06/2018	--
0034	IPPR40025		POIGNEE G 6000+P.330 +M22 SW.M 2V	1,00	15/06/2018		--
0035	LCPR12976	00012976	RALLONGE P 70	1,00		30/11/2016	--
0035	LCPR40087		RALLONGE P 70 -P20.IX700 M22 M	1,00	01/12/2016		--
0036	UGLN49990	00049990	BUSE LECH 1/4 25034	1,00			--
0038	MPVR89076		RESERVOIR EAU P190-2V. PEHD BK.	1,00			--
0039	MPVR20187	00020187	FRETTE M 39 X 3	1,00			--
0040	MPVR40516		COUVERC.RES. P190-35 PA6 BL.	1,00	01/05/2015		--



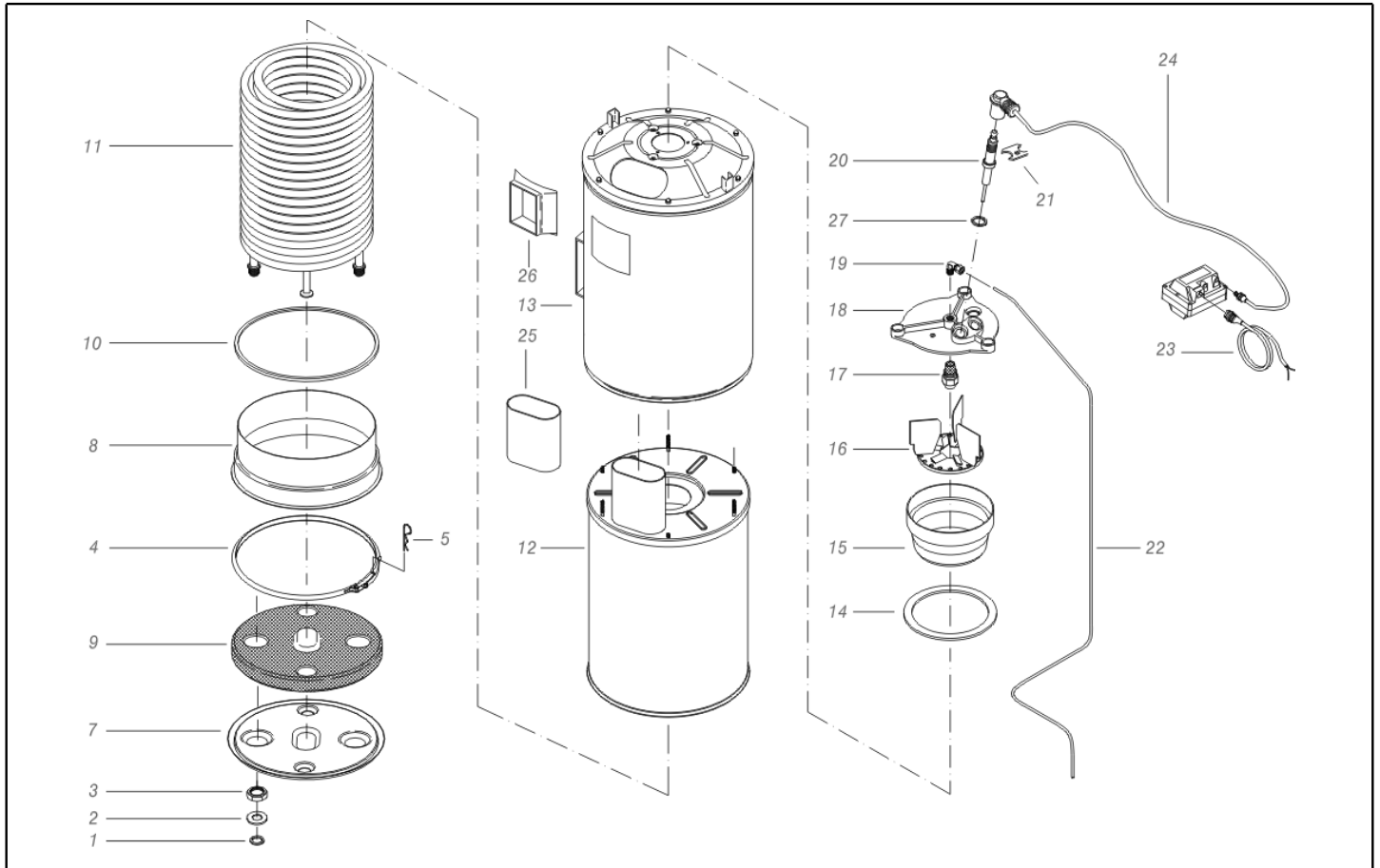
Ref. K	Part n.	Part n. 2	Description	Quantity	Validity		Price
					From	To	
0040	MPVR89077		COUVERC.RES. P190 PA6 BL.	1,00		30/04/2015	--
0041	MPVR47819	00047819	BRIDE P190 PA6 BK.	2,00			--
0045	ETET40403		ETICHETTE P190-PW GRN PLC	1,00			--
0046	MPVR41903	00041903	EPAISSEUR TERM.IM.PA66	1,00	19/07/2012		--
0047	MEVR27264	00027264	PORTE-FUSIBLES 031-1081	1,00	19/07/2012		--
0048	LAFN89079		PANNEAU P190 INX	1,00			--
0049	MPVR89078		PLAQUETTE P190 PA6 BL.	2,00			--
0050	LAFN40498		PIVOT D. 6 X 12-15 IX	1,00	15/04/2012		--
0051	CMCV40001		CORDE D. 1.6 L= 200 M4 M INX	1,00		14/04/2012	--
0051	VTVR40026		CHAINETTE 13MG. INX L=220 G.V-MSC.	1,00	15/04/2012		--



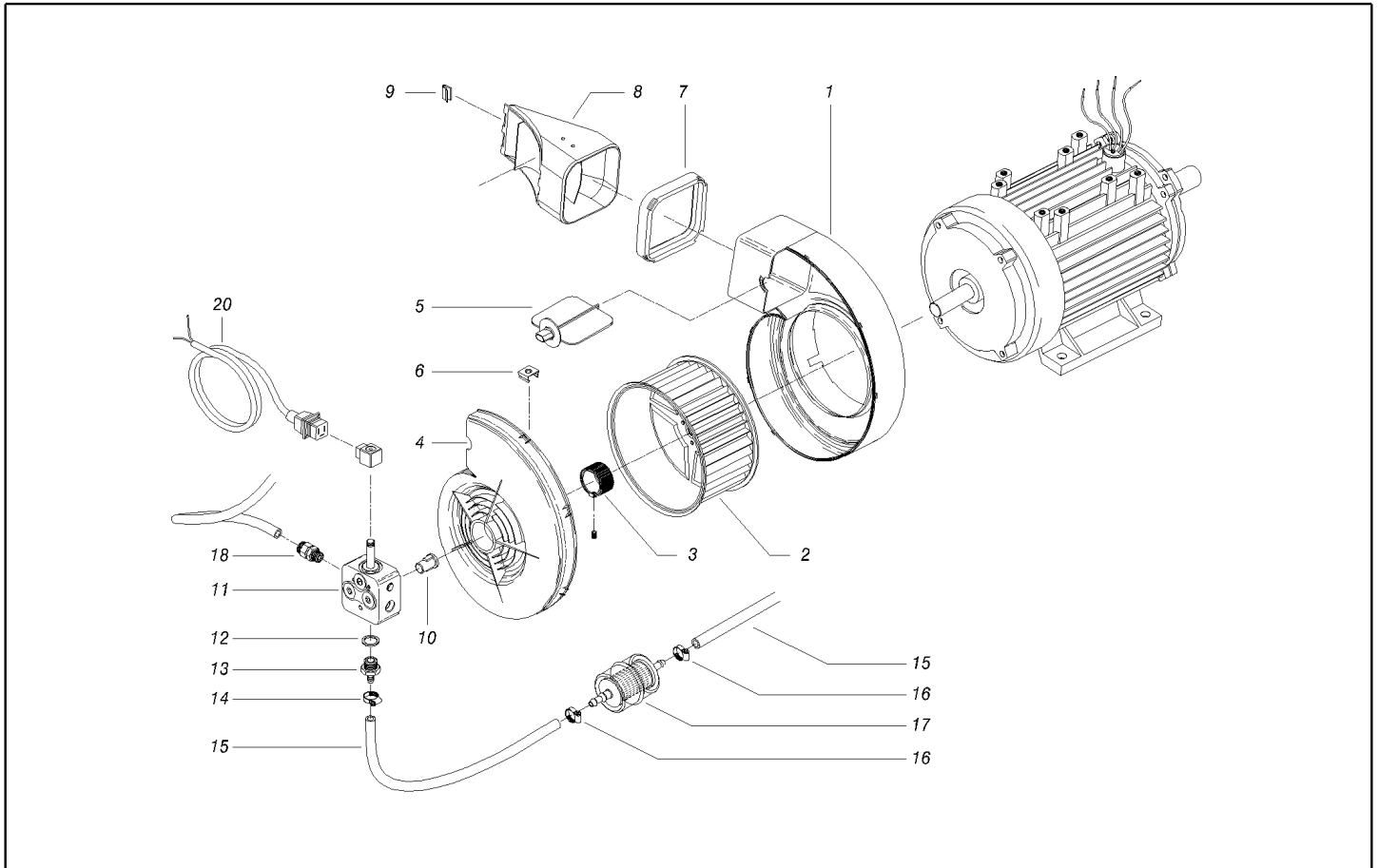
Ref. K	Part n.	Part n. 2	Description	Quantity	Validity		Price
					From	To	
0001	RCVR29602	00029602	RACCORD D. 1/2"-5/8" PTC	1,00			--
0002	RCVR29600	00029600	PRISE PTC 3/4 F	1,00			--
0003	RCVR37806	00037806	REDUCTION PTC 3/4-1/2 M/F	1,00			--
0004	GUGO37736	00037736	JOINT D. 10- 19 X 5 70SH	1,00			--
0005	FTAC30214	00030214	FILTRE D.15X67	1,00			--
0006	RCDS49875	00049875	FRETTE 1/2"X 6 CH.27 OT.	1,00			--
0007	VTRS00549	00000549	RONDELLE D.21,5X27X1.5 (1/2) RM	1,00			--
0008	TBBP48636	00048636	TUYAU B.P. L= 950 3/4F 90°- 1/2M 0°	1,00			--
0009	RCGR40005		FLOTTEUR MTM 3/4 PP. S/F. +ADP.176	1,00	11/05/2010		--
0009	RCGR60703	00060703	FLOTTEUR MTM 3/4 PP. S/F.	1,00		10/05/2010	--
0010	RCVR49974	00049974	FRETTE 3/4" X 4 NIK	1,00			--
0011	FSVR00431	00000431	COLLIER D. 16-25	1,00			--
0012	TBBP87602	00087602	TUYAU B.P. L=350 3/4F 90°-LB.	1,00			--
0013	RCVR40022		REDUCTION 3/4-1/2 M/F PPL GEO.L	1,00			--
0014	GUGO19395	00019395	O-RING D. 20.24 X 2.62 NBR 70SH	1,00			--
0015	RCVR40021		COUDE 1/2" M/F PPL GEO.L	1,00			--
0016	PPAP40035		POMPE XJS 10.15 AX N OT.I.4.ONP	1,00			--
0017	MOMO40008		MOTEUR 1PH P190 HP 3 230-50 2P H9/AX	1,00		27/04/2011	--
0017	MOMO40015		MOTEUR 1PH P190 HP 3 230-50 2P H9A-E	1,00	28/04/2011		--
0018	TBAP40037		TUYAU D.JONCT. 3/ 8 R1 L=480 3/8OC.-PM26	1,00			--
0019	RCDS00593	00000593	RECUPERATION IM 0-120 L=50	1,00			--
0020	VVSC89643		SOUPAPE MG 1000 G1/4M-M D.8 200B	1,00			--
0021	MLML02623	00002623	RESSORT IMT	1,00			--
0022	RCDS21118	00021118	RACCORD KSM	1,00			--
0023	RCDS21119	00021119	ECROU KSM	1,00			--
0024	RCDS48935	00048935	BLOCAGE 3VIE 3/8-1/4 M14X1 F ZC	1,00			--
0025	RCDS13012	00013012	NIPPLE M22-3/8 D. 7.5	1,00			--
0026	FSVR72803	00072803	COLLIER D 9.3 - 9.9	2,00			--
0027	TBBP04917	00004917	TUYAU B.P. D. 6- 9	0,85		30/04/2012	--
0027	TBBP93804		TUYAU B.P. D. 6- 9	0,85	01/05/2012		--
0027	TBBP04917	00004917	TUYAU B.P. D. 6- 9	0,50		30/04/2012	--
0027	TBBP93804		TUYAU B.P. D. 6- 9	0,50	01/05/2012		--
0028	FSVR11957	00011957	COLLIER D. 9.5-12 CLIC	2,00			--
0029	RCGR08069	00008069	CORPS ROBINET DET. PRT	1,00			--
0030	GUGO08071	00008071	O-RING D. 4.48 X 1.78 NBR 70SH	1,00			--
0031	GUGO12183	00012183	O-RING D. 23.4 X 3.53 VIT 70SH	1,00			--
0032	RCGR08070	00008070	REGULATEUR PRT	1,00			--
0033	VTRS00542	00000542	RONDELLE D.14X20	1,00			--
0034	MLML08068	00008068	RESSORT D.1.5 L.23	1,00			--
0035	TBBP00058	00000058	TUYAU B.P. D. 4- 7	0,25			--
0035	TBBP00058	00000058	TUYAU B.P. D. 4- 7	0,35			--
0036	MPVR40176		BUSE A EAU P190 D. 6 PVC	1,00	01/04/2009		--
0036	FSVR72800	00072800	COLLIER D 8.3 - 8.8	2,00			--
0037	RCDS10546	00010546	SIEGE SOUPAPE 1/4M + PG. D.3-7.5 OTT	1,00	01/04/2009		--



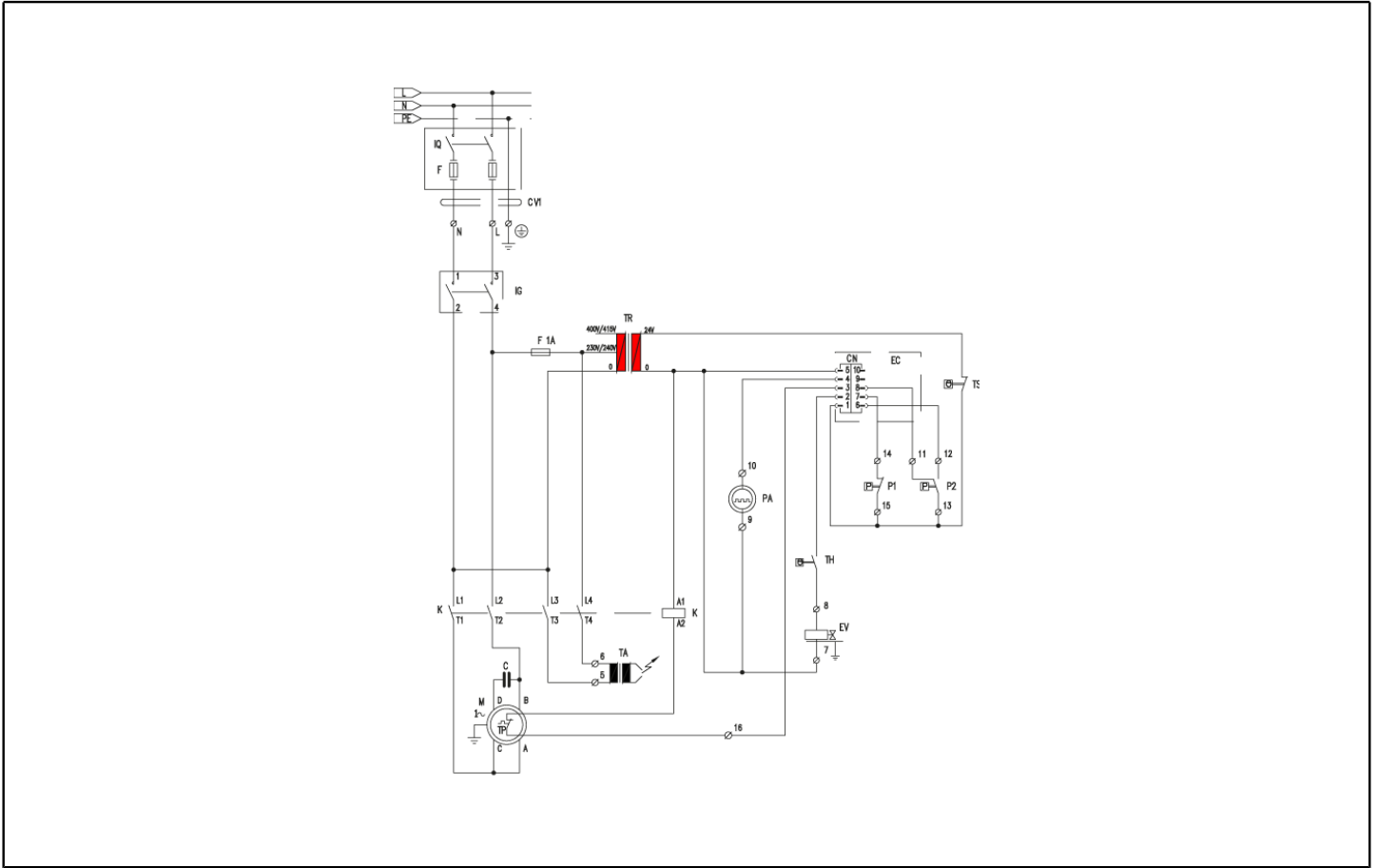
Ref. K	Part n.	Part n. 2	Description	Quantity	Validity		Price
					From	To	
0038	GUGO01036	00001036	O-RING D. 10.82 X 1.78 NBR 70SH	1,00	01/04/2009	--	--
0039	GUGO01055	00001055	O-RING D. 5.28 X 1.78 VIT 70SH	1,00	01/04/2009	--	--
0040	SFVR04274	00004274	BILLE D. 7/32	1,00	01/04/2009	--	--
0041	MLML21505	00021505	RESSORT D. 8 X5 X0.3	1,00	01/04/2009	--	--
0042	RCDS46072	00046072	CORPS VALVE N/R 1/4F-1/4 P176 OT	1,00	01/04/2009	--	--
0043	RCVR41987	00041987	COUDE 3/8" F A.P. OT.MTM	1,00		--	--
0044	VTRS00548	00000548	RONDELLE D.17,5X23X1,5 (3/8)RM	2,00		--	--
0045	RCDS40031		VIS CREUSE G 3/8 - 3/8F L=48.5 ZC.	1,00		--	--
0046	MPVR20904	00020904	BOUCHON KSM	1,00		30/11/2013	--
0046	MPVR40588		BOUCHON KSM +F.	1,00	01/12/2013		--



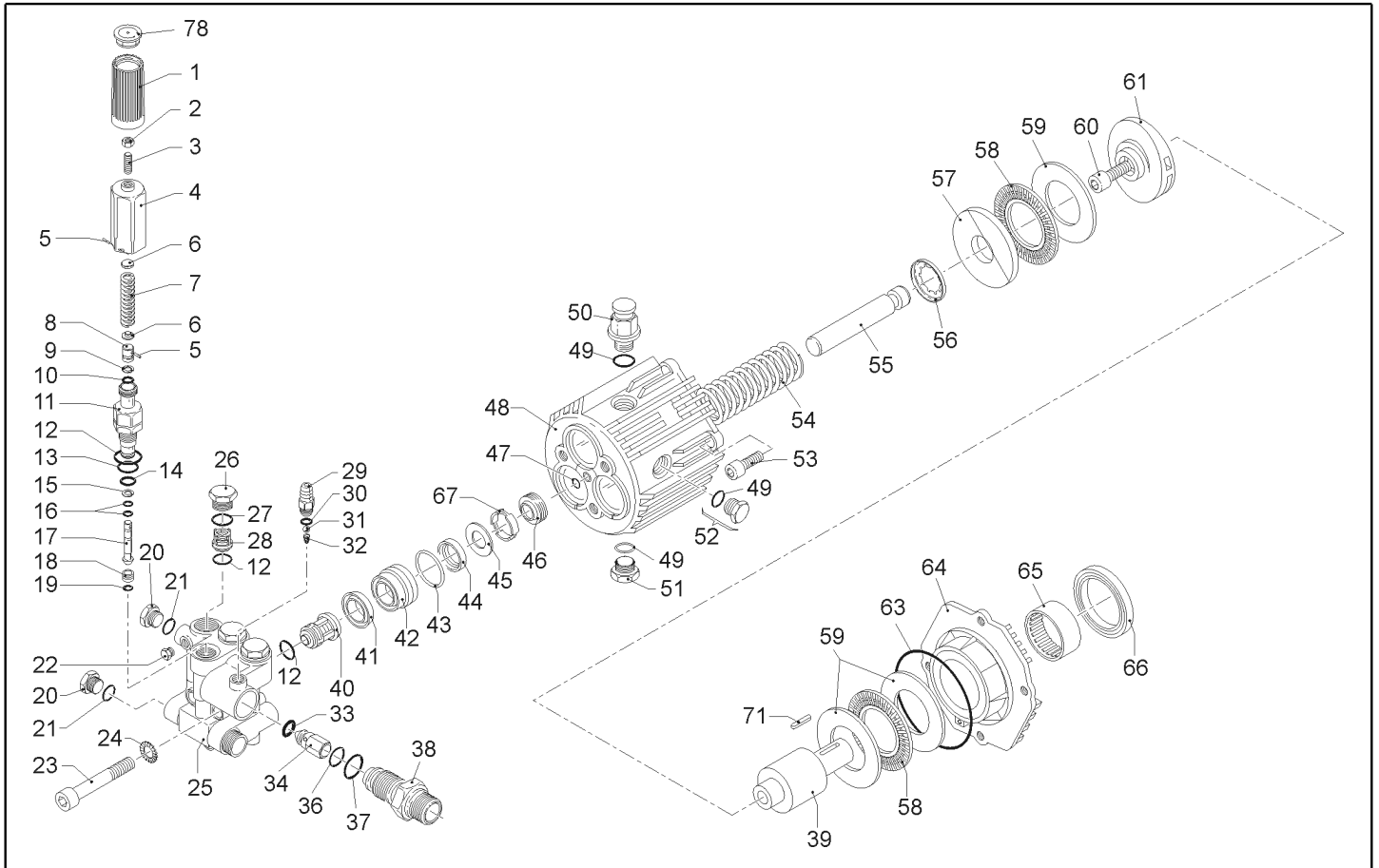
Ref. K	Part n.	Part n. 2	Description	Quantity	Validity		Price
					From	To	
0001	GUGO21222	00021222	O-RING D. 15.54 X 2.62 VIT 80SH	2,00			--
0002	GUVR21021	00021021	BAGUE ANTIEXTR. D. 21 X17 TEF.	2,00			--
0003	RCDS21120	00021120	FRETTE M 26 X 1,5	2,00			--
0004	LAFN20108	00020108	BAGUE D.298 KSM	1,00			--
0005	VTVR47052	00047052	GOUPILLE "R" D. 2 X 43 ZC	1,00			--
0007	LAFN48448	00048448	FOND CHAUDIERE KSM 2V. ZN	1,00			--
0008	LAFN48368	00048368	BANDE KSM 2V. INX	1,00			--
0009	ITTE48373	00048373	FOND KSM C.TE	1,00			--
0011	LAGR27132	00027132	SERPENTIN DOUB. M26X1.5 KSM TD 20M GZ.	1,00			--
0012	LAFN20115	00020115	CYLINDRE INT. KSM INX	1,00			--
0013	LAFN40256		CYLINDRE EXT. P190 20MT-V.KS INX.	1,00			--
0014	GUVR25775	00025775	JOINT D. 105/88 X 3	1,00			--
0015	LAFN20055	00020055	PORTE D.NETT. KSM	1,00			--
0016	LAFN30294	00030294	DEFLECTEUR KSM/AGN	1,00			--
0017	UGBR18630	00018630	GIGLEUR BRULEUR 0.75 45 A	1,00	05/12/2016		--
0017	UGBR18630	00018630	GIGLEUR BRULEUR 0.75 45 A	1,00		31/08/2016	--
0017	UGBR40002		GIGLEUR BRULEUR 0.75 45 HFD	1,00	01/09/2016	04/12/2016	--
0018	MFVR88612		PORTE-ELECTRODE KSM 1/8CN.	1,00	27/01/2005		--
0019	RCVR08954	00008954	COUDE 1/8"-4 B5	1,00		30/06/2013	--
0019	RCVR14014	00014014	RACCORD BI-CONE DTT 1/8"M B1 D. 2/ 4 NIK	1,00	01/07/2013	31/10/2013	--
0019	RCVR72867		RACCORD A "T" 1/8" FFM	1,00	01/07/2013	31/10/2013	--
0019	RCVR08954	00008954	COUDE 1/8"-4 B5	1,00	01/03/2015		--
0019	RCVR40126		RACCORD BI-CONE T 1/8"M/F D. 4/ 6C NK.	1,00	01/11/2013	28/02/2015	--
0019	RCVR89230		BOUCHON G 1/8 M C/O-RING.	1,00	01/07/2013	28/02/2015	--
0020	MECA18232	00018232	ELECTRODE L=101.5 KSM	2,00			--
0021	LAFN20123	00020123	PLAQUETTE KSM INX	1,00			--
0022	TBCO48641	00048641	TUYAU GASOIL P190 20MT D. 4	1,00		31/10/2013	--
0022	TBCO40016		TUYAU GASOIL P190 20MT D. 4 2V.	1,00	01/11/2013	06/03/2014	--
0022	TBCO40044		TUYAU GASOIL P190 20MT D. 4 IX	1,00	01/03/2017		--
0022	TBCO48641	00048641	TUYAU GASOIL P190 20MT D. 4	1,00	07/03/2014	28/02/2017	--
0023	MECB34463	00034463	CABLE BT L=800 SP. FD	1,00	19/07/2012		--
0024	MECV35334	00035334	CABLE A.T. 9.8-23KOHM/M L= 400P	2,00	19/07/2012		--
0025	LAFN46107	00046107	RALLONGE P176 H.160 INX	1,00			--



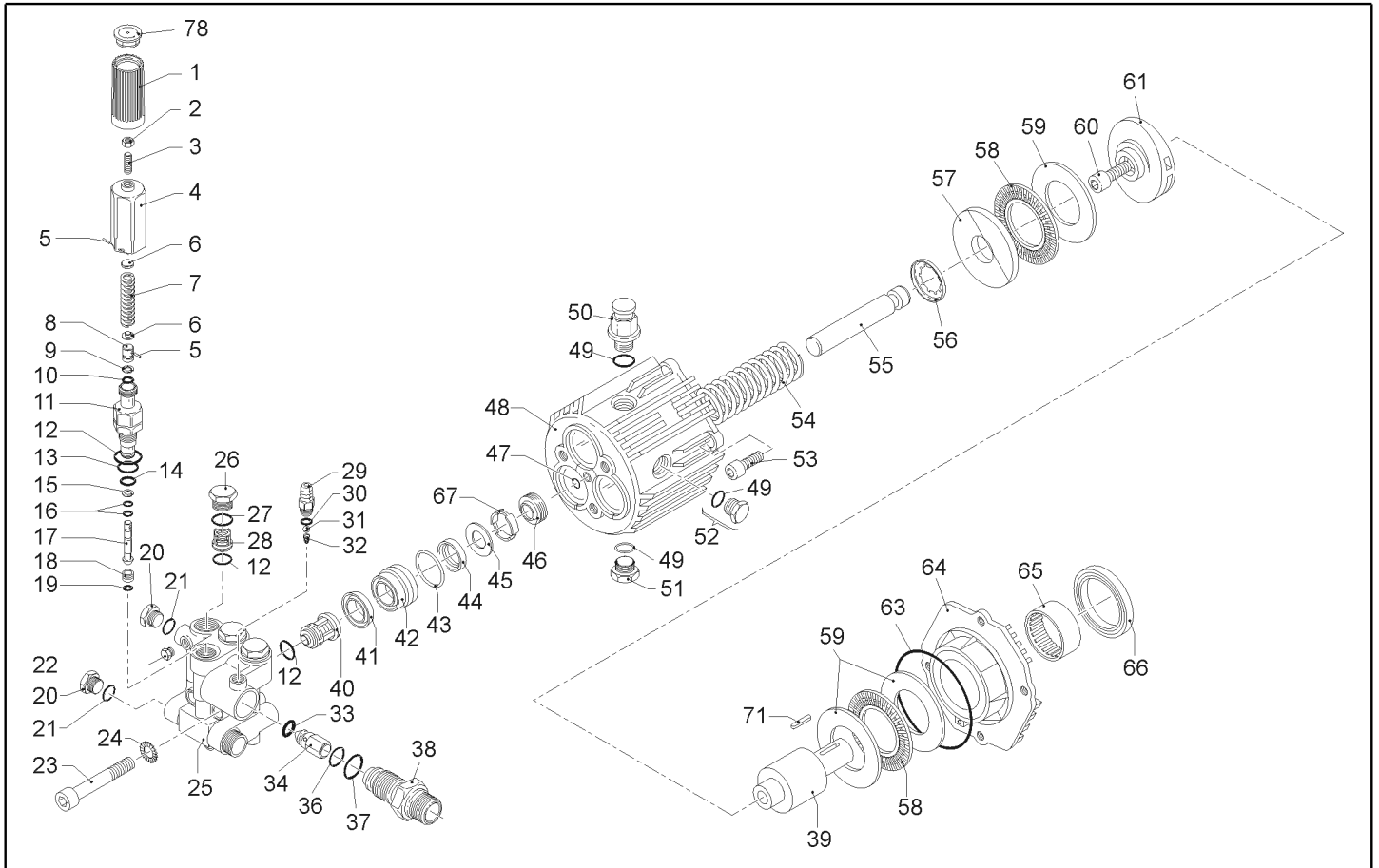
Ref. K	Part n.	Part n. 2	Description	Quantity	Validity		Price
					From	To	
0001	MPVR20125	00020125	CORPS COUILLE KSM PP	1,00			--
0002	VEVR20128	00020128	HELICE KSM D.140 29P. PA66	1,00			--
0003	LAFN21890	00021890	DOUILLE D. 25	1,00			--
0004	MPVR20126	00020126	COUV. VENTILAT. KSM PP	1,00			--
0005	MPVR20129	00020129	CONVOYEUR KSM PP	1,00			--
0006	VTVR20127	00020127	AGRAFE KSM	5,00			--
0007	GUGO20124	00020124	GARNITURE KSM	1,00			--
0008	MPVR48497	00048497	TAPIS DE TRANS. P190 PA6 BK.	1,00			--
0009	MPVR21415	00021415	AGRAFE KSM	2,00			--
0010	FGGT49223	00049223	JOINT KSM/P190 2V. PP	1,00			--
0011	PPGS40002		POMPE FUEL DNF BFA 01R3R1	1,00			--
0012	VTRS04931	00004931	RONDELLE COPPER D.13X19X1.5	1,00			--
0013	RCDS00626	00000626	RACC. P. TUYAU 1/4 M D. 5- 7	1,00			--
0015	TBCO06945	00006945	TUYAU B.P. D. 6-12 10BAR C.PRESS	0,70	11/12/2003		--
0015	TBCO06945	00006945	TUYAU B.P. D. 6-12 10BAR C.PRESS	0,65	11/12/2003		--
0016	FSVR11197	00011197	COLLIER D.12.9-13.6	2,00			--
0017	FTCO10912	00010912	FILTRE FB 13/T NYL.	1,00			--
0018	RCVR14014	00014014	RACCORD BI-CONE DTT 1/8"M B1 D. 2/ 4 NIK	1,00			--
0020	MECB18118	00018118	CABLE DLT L=1.600	1,00	19/07/2012		--



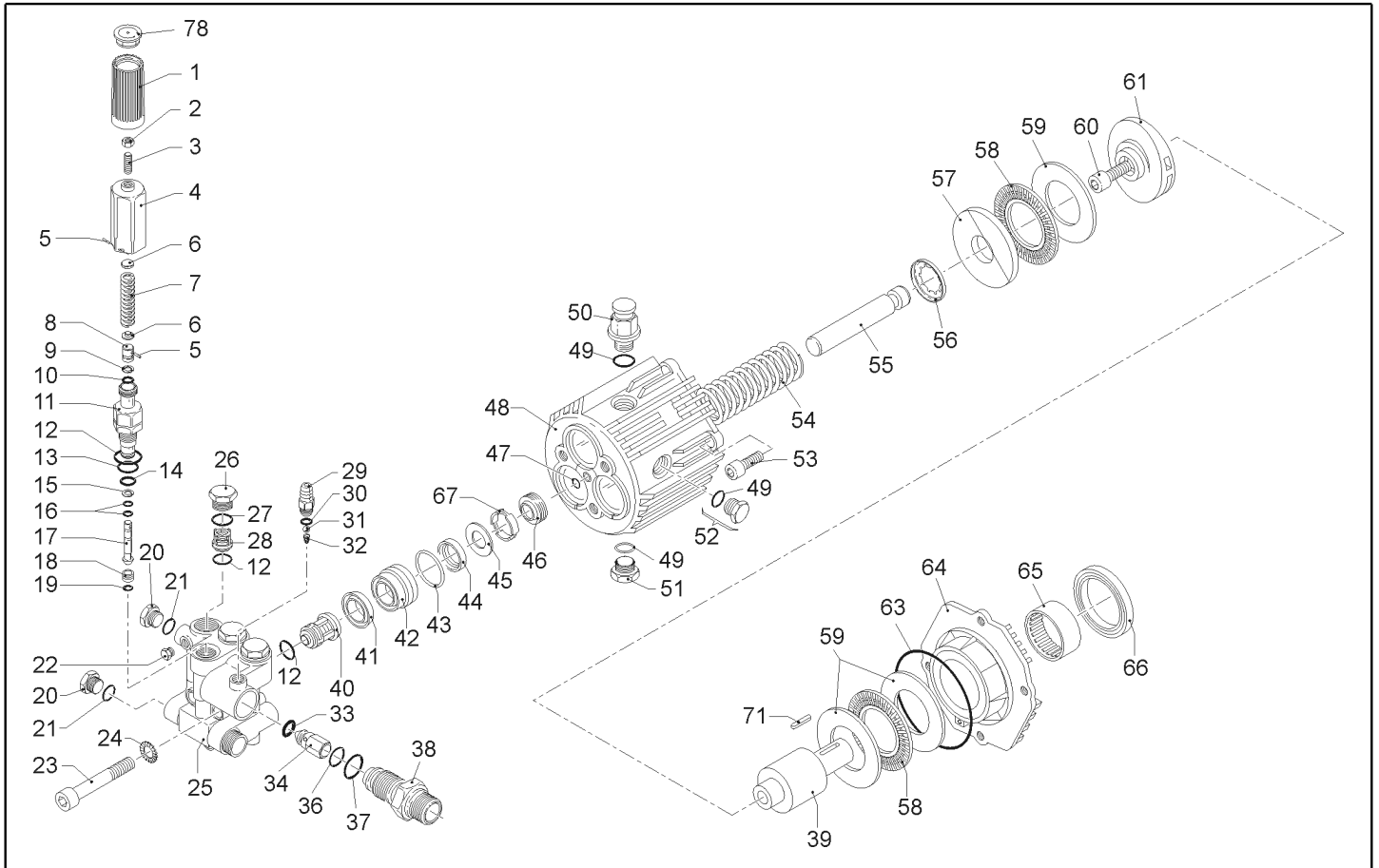
Ref. K	Part n.	Part n. 2	Description	Quantity	Validity		Price
					From	To	
F	MEVR02824	00002824	FUSIBLE 5X20 1A	1,00	19/07/2012		--
K	METT40010		TELERUPTEUR SIE 3RT 2017-1AB01 24V	1,00	01/10/2014		--
EC	MECE48580	00048580	PLATINE P190 T-ST/MP V.PLUS	1,00	19/07/2012		--
EV	MEBE43704	00043704	BOBINE DNF 24-50	1,00	21/04/2011		--
IG	MECI21622	00021622	INTERRUPTEUR TEC 20A HD2002 R000	1,00		14/05/2011	--
IG	MECI40022		INTERRUPTEUR BRM BP. 0-1 20A	1,00	19/07/2012		--
PA	MEPD25575	00025575	POMPE DOSEUSE NME-1 24V CPL.	1,00	19/07/2012		--
P1	MEPF40009		PRESSOSTAT PR 5 3/8M 25BAR	1,00	19/07/2012		--
P1	MEPF45229	00045229	PRESSOSTAT MTM 3/8M NA/NC 25B. MICRO	1,00		31/05/2012	--
P2	MEPF39902	00039902	PRESSOSTAT MTM 1/4M NA/NC 25B. MICRO	1,00		31/05/2012	--
P2	MEPF76254	00076254	PRESSOSTAT PR 5 1/4M 25BAR	1,00	19/07/2012		--
TA	METR88630		TRANSFORMATEUR 23/240V-5/60HZ 2X26KV TR.	1,00	19/07/2012		--
TH	METK19354	00019354	THERMOSTAT 0-150° L=1500	1,00		14/12/2010	--
TH	METK40011		THERMOSTAT 0-150° L=1500 F&C	1,00	19/07/2012		--
TR	METR40003		TRANSFORMATEUR 35VA 230-400/24 5/60HZ PM	1,00	19/07/2012		--
TS	METK40007		THERMOSTAT 65°C NSP-040 PT RIPR.	1,00	19/07/2012		--
TS	METK49116	00049116	THERMOSTAT 65°C TG400 C.1,5 RIPR.	1,00		20/04/2011	--
CV1	MECB21515	00021515	CABLE H07 RNF 3X1.5 L=6.500	1,00	19/07/2012		--



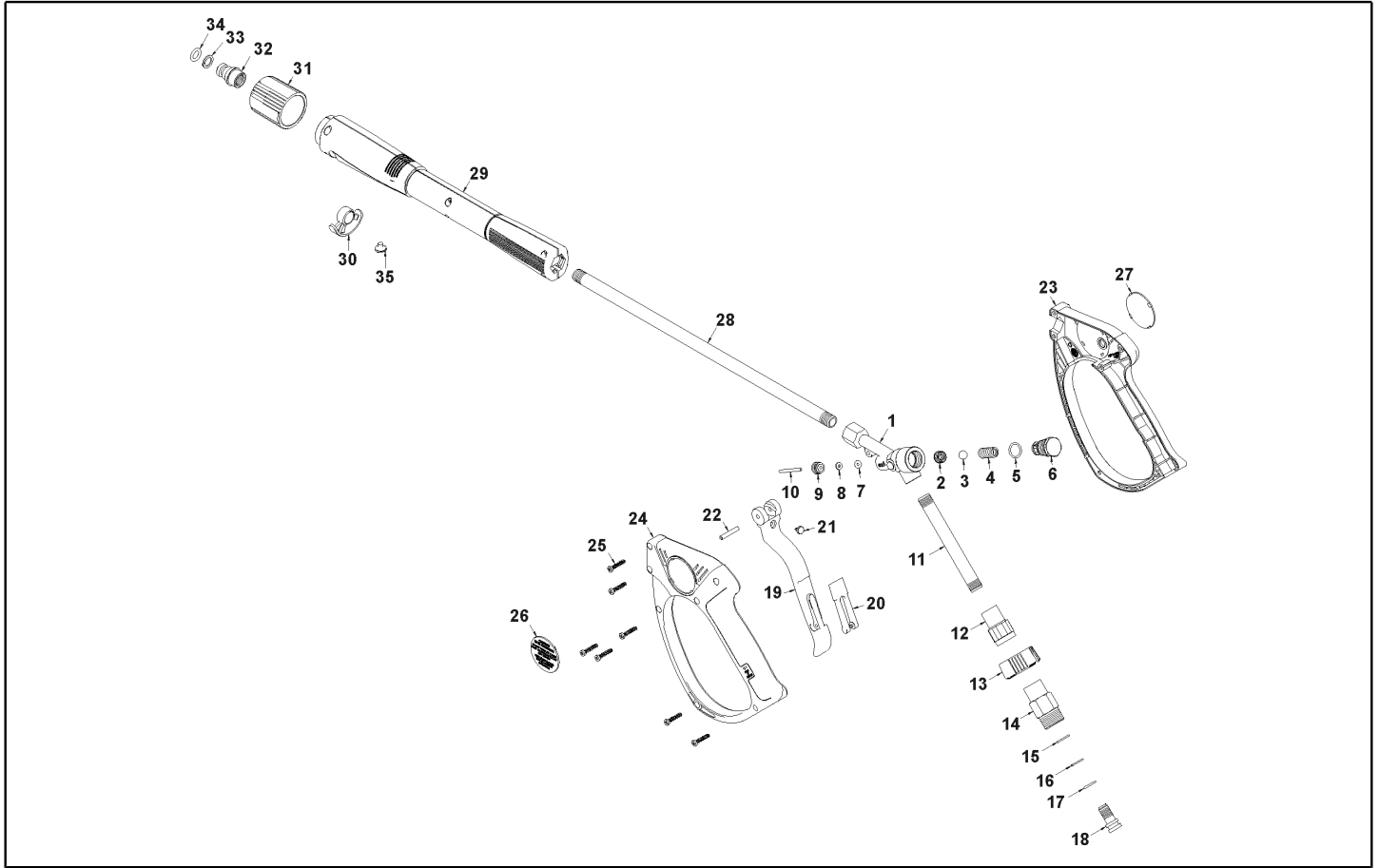
Ref. K	Part n.	Part n. 2	Description	Quantity	Validity		Price
					From	To	
0001	MPVR40162		POIGNEE AR XJS	1,00			--
0002	VTDD00482	00000482	ECROU M 6 ZIN UNI 5588	1,00			--
0003	VTVT20261	00020261	VIS EI-ST 6X20 UNI5923	1,00			--
0004	PVVR40066		REGLEUR AR XJS	1,00			--
0005	VTVR19193	00019193	GOUPILLE D. 2.5X10	2,00			--
0006	PVVR40067		COUPELLE RESS. AR XJS	2,00			--
0007	MLML40007		RESSORT D. 10.8X48.9 D.2.8 XJS	1,00			--
0008	PVVR40068		PETIT PISTON AR XJS SP.	1,00			--
0009	GUVR40026		BAGUE ANTIEXTR. D. 8	1,00			--
0010	GUGO06988	00006988	O-RING D. 7.66 X 1.78 NBR 70SH	1,00			--
0011	PVVR40069		TIGE DE PISTON AR XJS	1,00			--
0012	S GUGO02259	00002259	O-RING D. 15.54 X 2.62 NBR 70SH	7,00			--
0013	GUGO09720	00009720	O-RING D. 14 X 1.78 NBR 70SH	1,00			--
0014	GUGO63403	00063403	O-RING D. 8.73 X 1.78 NBR 70SH	1,00			--
0015	GUVR40027		BAGUE ANTIEXTR. D. 3.7	1,00			--
0016	GUGO19189	00019189	O-RING D. 2.90 X 1.78 NBR 70SH	2,00			--
0017	PVVR40070		PISTON COMMANDE AR XJS IF.	1,00			--
0018	PVVR40071		SIEGE SOUPE AR XJS	1,00			--
0019	GUGO41692	00041692	O-RING D. 9 X 1 NBR 70SH	1,00			--
0020	RCVR01716	00001716	BOUCHON 1/4X 7 M	2,00			--
0021	GUGO01036	00001036	O-RING D. 10.82 X 1.78 NBR 70SH	2,00			--
0022	RCDS19214	00019214	BOUCHON 1/8 M	1,00			--
0023	VTVT40014		VIS TCEI 10X65 UNI5931	3,00			--
0024	VTRS00519	00000519	RONDELLE D.10 DT	3,00			--
0025	MFVR40011		CULASSE AR XJS OT.	1,00			--
0026	PVVR40072		BOUCHON AR XJS	3,00			--
0027	GUGO03502	00003502	O-RING D. 17.86 X 2.62 NBR 70SH	3,00			--
0028	S VVAM19220	00019220	ENSEMBL. CLAPET XTS	3,00			--
0029	PVVR40073		SIEGE SOUPE 1/8M +PG. D.8 AR	1,00			--
0030	GUGO08071	00008071	O-RING D. 4.48 X 1.78 NBR 70SH	1,00			--
0031	SFVR04274	00004274	BILLE D. 7/32	1,00			--
0032	MLML40008		RESSORT D. 4	1,00			--
0033	GUGO12494	00012494	O-RING D. 4 X 2.5 -NBR 70SH	1,00			--
0034	PVVR40074		OBTURATEUR N.RIT. XJS	1,00			--
0036	GUGO11652	00011652	O-RING D. 12.42 X 1.78 NBR 70SH	1,00			--
0037	GUGO03505	00003505	O-RING D. 15.6 X 1.78 NBR 70SH	1,00			--
0038	RCDS40063		RACCORD 3/8NPT-M18X1 D.4.0 OT.	1,00			--
0039	ALMO40004		ARBRE AR XJS 10 VR5. N	1,00			--
0040	S VVAM40000		ENSEMBL. CLAPET XJS BP	3,00			--
0041	S GUVR40028		BAGUE D'ETANCH. D. 15 XJS	3,00			--
0042	PVVR40075		BAGUE P.GARNIT. D. 15 XJS	3,00			--
0043	S GUGO01057	00001057	O-RING D. 20.35 X 1.78 NBR 70SH	3,00			--
0044	S PVVR40076		BAGUE INTERMED. D. 15 XJS	3,00			--
0045	S PVVR40077		BAGUE D. 15 XJS	3,00			--



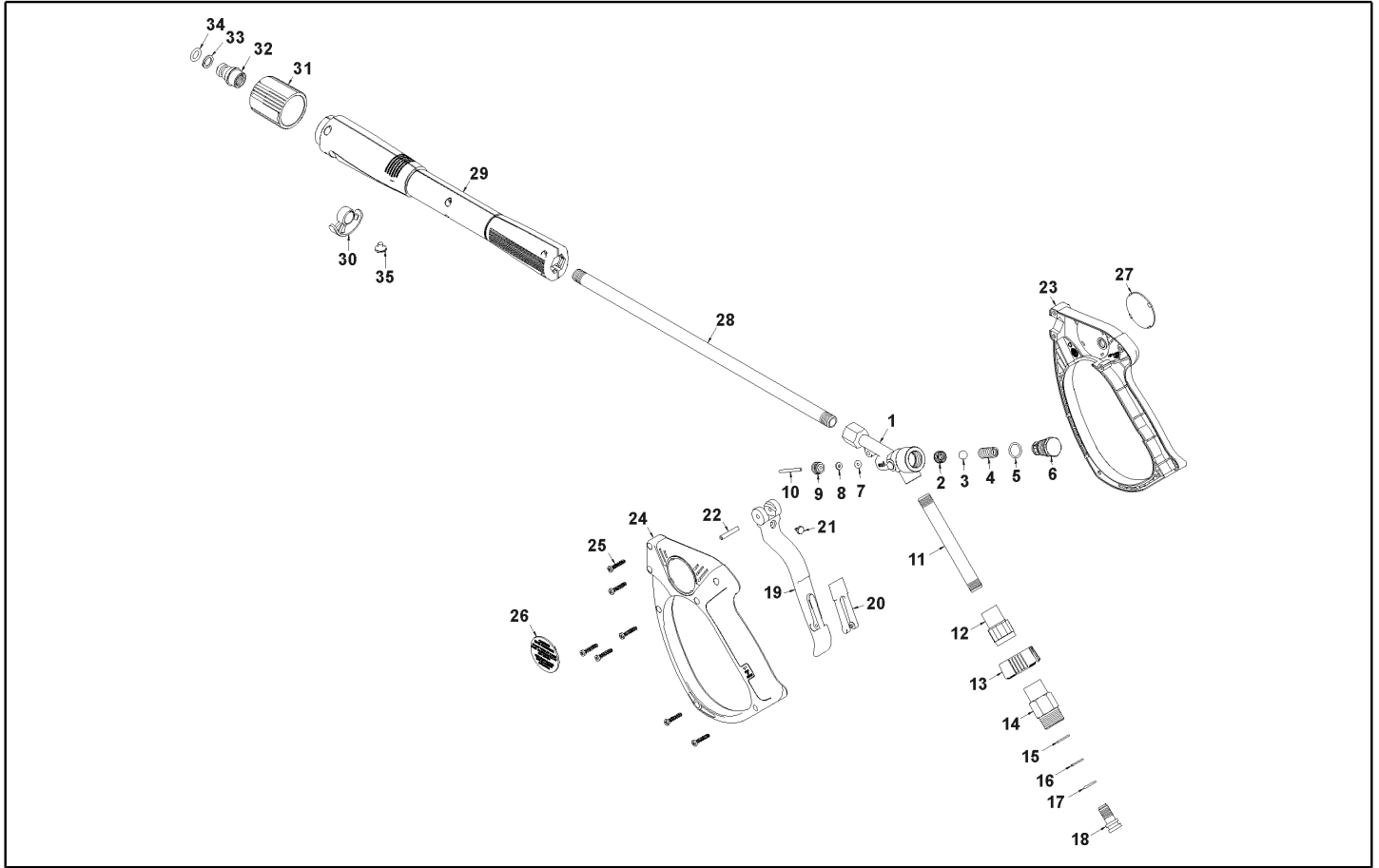
Ref. K	S	Part n.	Part n. 2	Description	Quantity	Validity		Price
						From	To	
0046	S	GUGO40009		JOINT SPI D. 15 XJS	3,00			--
0047	S	GUGO10464	00010464	O-RING D. 5.28 X 1.78 NBR 70SH	1,00			--
0048		MFVR40012		CARTER POMPE AR XJS	1,00			--
0049		GUGO09720	00009720	O-RING D. 14 X 1.78 NBR 70SH	3,00			--
0050		PVVR40078		BOUCHON HUILE AR XJS	1,00			--
0051		RCVR12243	00012243	BOUCHON 3/8M L=10	1,00			--
0052		PVVR40079		BOUCHON G 3/8 C/OR XJS	1,00			--
0053		VTVT00801		VIS TCEI M 8X20 UNI 5931 ZC.	4,00			--
0054		MLML40009		RESSORT AR XJS	3,00			--
0055	S	PIVR40002		PISTON D.15 XJS	3,00			--
0056		PVVR40080		BAGUE D.15 XJS	3,00			--
0057		CUVR40003		BUTEE D.23X60H6	1,00			--
0058		CUVR92973		ROULEM.A ROUL. AXK 4060	2,00			--
0059		CUVR92974		BRIDE D. 40X60-1 AS4060	3,00			--
0060		VTVT01118	00001118	VIS TCEI M 8X16 ZC. UNI 5931	1,00			--
0061		PVVR40081		PLAT XJS 10.15	1,00			--
0063		GUGO28317	00028317	O-RING D. 82.22 X 2.62 NBR 70SH	1,00			--
0064		MFVR40013		BRIDE AR XJS	1,00			--
0065		CUVR40004		ROULEM.A ROUL. HK 4020	1,00			--
0066	S	GUGO23638	00023638	JOINT SPI 40X 52X 7 NBR70	1,00			--
0067		PVVR40082		ENTRETOISE D. 15 XJS	1,00			--
0071		VTVR10885	00010885	CLE 8X7X25	1,00			--
0078		MPVR40163		BOUCHON AR XJS	1,00			--



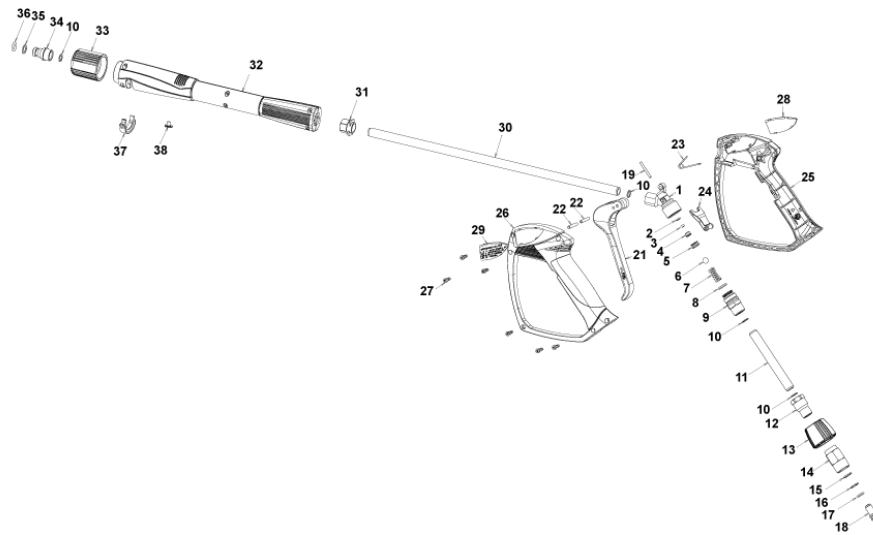
Ref. Part n.	Cust. part n.	Description	Reference	Price
KTRI40072		KIT P 15-42910 XJS	0012 0028 0040	--
KTRI40073		KIT P 15-2796 XJS	0055	--
KTRI40074		KIT P 15-42907 XJS	0046 0047 0066	--
KTRI40075		KIT P 15-42908 XJS D.15	0041 0043 0044 0045	--



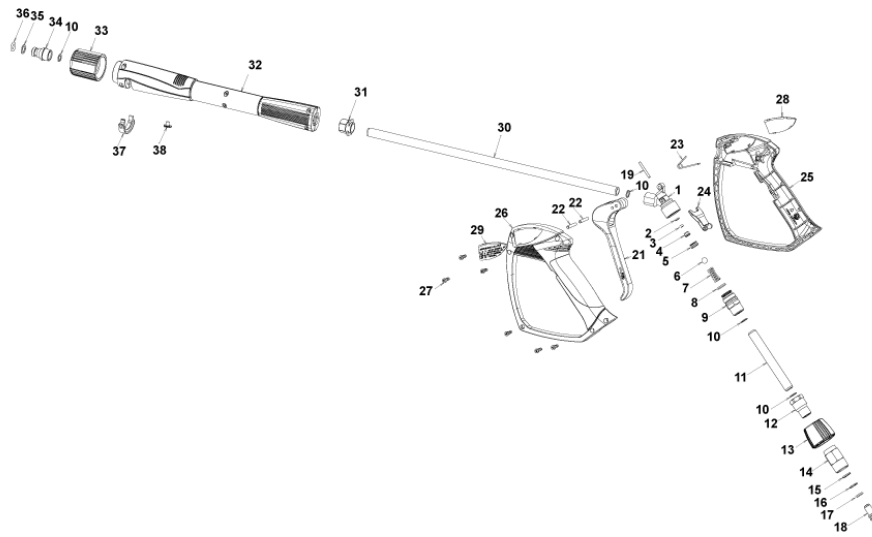
Ref. K	Part n.	Part n. 2	Description	Quantity	Validity		Price
					From	To	
0001	PVVR40111		CORPS PISTOLET G 5000 G1/4F	1,00			--
0002	S PVVR40112		SIEGE BILLE G 5000	1,00			--
0003	S SFVR06779	00006779	BILLE INOX 11/32	1,00			--
0004	S MLML40016		RESSORT D. 9.4 x21.5x1.6 G5000	1,00			--
0005	S GUGO21841	00021841	O-RING D. 12.42 X 1.78 NBR 90SH	1,00			--
0006	PVVR40113		BOUCHON G 5000	1,00			--
0007	S GUGO17952	00017952	O-RING D. 2.84 X 2.62 NBR 70SH	1,00			--
0008	S GUVR40032		BAGUE ANTIEXTR. D. 3	1,00			--
0009	S PVVR40114		TIGE DE PISTON G 5000	1,00			--
0010	S PVVR40115		PETIT PISTON G 5000	1,00			--
0011	PVVR40116		TUYAU G 1/4" L.110	1,00			--
0012	RCIN40007		RACCORD SWIV G5000 1/4F	1,00			--
0013	MPVR40190		FRETTE G 5000 SW.	1,00			--
0014	RCIN40008		BRANCHEMENT SWIV 5000 M22	1,00			--
0015	S PVVR40117		BAGUE SW. G 5000	1,00			--
0016	S GUVR40033		BAGUE ANTIEXTR. D. 11	1,00			--
0017	S GUGO01036	00001036	O-RING D. 10.82 X 1.78 NBR 70SH	1,00			--
0018	PVVR40118		VIS SW. G 5000	1,00			--
0019	MPVR40191		GACHETTE G 5000-SW	1,00			--
0020	MPVR40192		DISP.D.SECURITE G 5000-SW	1,00			--
0021	PVVR45053	00045053	CLIQUET G 2100 INX	1,00			--
0022	VTVR40008		GOUPILLE D. 3 G5000	1,00			--
0023	MPVR40193		COQUILLE G 5000-SW 2PZ.	1,00			--
0024	MPVR40193		COQUILLE G 5000-SW 2PZ.	1,00			--
0025	VTVT62984	00062984	VIS TC-CR M 4.2 X19 ZN	7,00			--
0026	MPVR40194		PLAQUE G 5000 GR.	1,00			--
0027	MPVR40194		PLAQUE G 5000 GR.	1,00			--
0028	LCPR40015		TUYAU 1/4 L-370 ZC. 0°	1,00			--
0029	MPVR40195		PROTECTION P 370 MV	1,00			--
0030	MPVR40197		BOUCHON G 5000 FIX.	1,00			--
0031	PVVR40119		RONDELLE M22X1,5 IRV G5000	1,00			--
0032	RCIN40009		CHEVILLE-GOUJON G 1/4 F IRV G5000	1,00			--
0033	S GUVR40034		BAGUE ANTIEXTR. D. 10 X14	1,00			--
0034	S GUGO28927	00028927	O-RING D. 9.13 X 2.62 NBR 70SH	1,00			--
0035	MPVR40198		BOUCHON G 5000	1,00			--



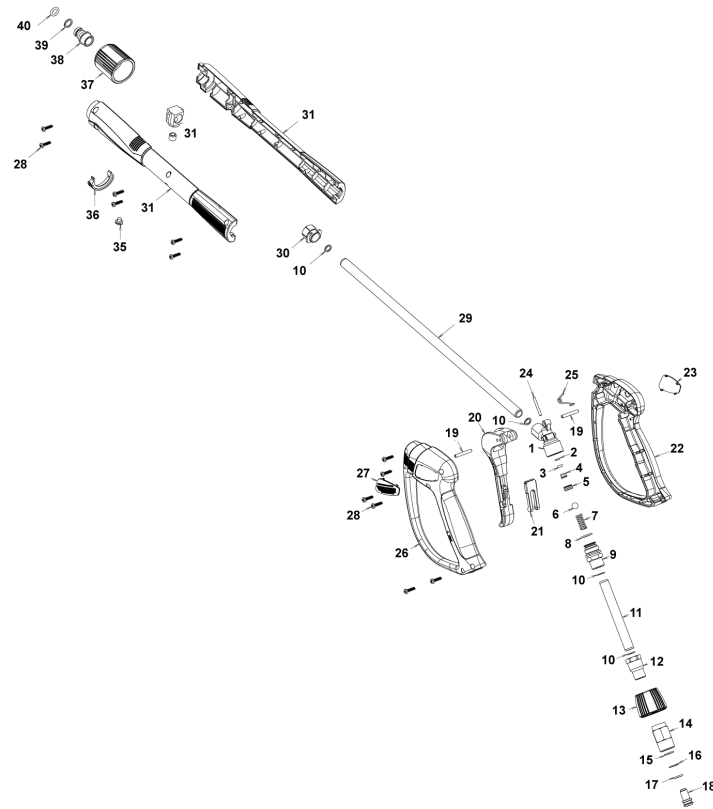
Ref. Part n.	Cust. part n.	Description	Reference	Price
KTRI40090		KIT P 26- 23 G 5000-SW	0002 0003 0004 0005 0008 0009 0010 0015 0016 0017 0033 0034 0007	--
KTRI40091		KIT P 33- 13 OR G5000-SW	0033 0034	--



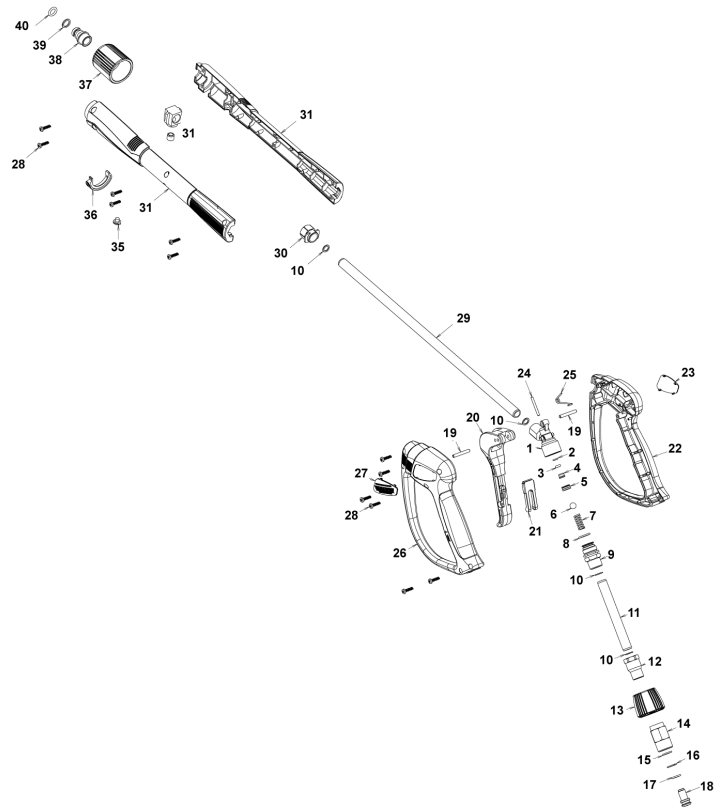
Ref. K	Part n.	Part n. 2	Description	Quantity	Validity		Price
					From	To	
0001	PVVR40381		CORPS PISTOLET G 5100 G1/4F	1,00			--
0002	S	GUVR40074	BAGUE ANTIEXTR. D. 3 X 7.4X1.3	1,00			--
0003	S	GUGO21835	00021835	O-RING D. 2.84 X 2.62 VIT. 80SH	1,00		--
0004	PVVR40382		TIGE DE PISTON G 5100	1,00			--
0005	S	PVVR40112		SIEGE BILLE G 5000	1,00		--
0006	S	SFVR27026	00027026	BILLE D.11/32" INX	1,00		--
0007	MLML40016		RESSORT D. 9.4 x21.5x1.6 G5000	1,00			--
0008	GUGO12322	00012322		O-RING D. 14 X 1.78 NBR 90SH	1,00		--
0009	PVVR40383		RACCORD COLL.G5100 1/4F	1,00			--
0010	VTRS40017		RONDELLE D. 8.2X11,4X1,00	4,00			--
0011	PVVR40384		TUYAU G 1/4" L.105	1,00			--
0012	RCIN40022		RACCORD SWIV G5100 1/4F	1,00			--
0013	MPVR40486		FRETTE G 5100 SW. GR.	1,00			--
0014	RCIN40021		BRANCHEMENT SWIV 5100 M22	1,00			--
0015	S	GUVR40075		BAGUE ANTIEXTR. D. 10 X14X1.5	1,00		--
0016	S	GUVR40076		BAGUE ANTIEXTR. D. 11.2X14X1.2	1,00		--
0017	S	GUGO15295	00015295	O-RING D. 10.82 X 1.78 VIT 75SH	1,00		--
0018	PVVR40386		VIS SW. G 5100	1,00			--
0019	PVVR40387		PETIT PISTON G 5100	1,00			--
0021	MPVR40487		GACHETTE G 5100-SW	1,00			--
0022	VTVR40047		GOUPILLE D. 4X29	2,00			--
0023	MLML40029		RESSORT G 5100	1,00			--
0024	MPVR40488		DISP.D.SECURITE G 5100-SW	1,00			--
0025	MPVR40489		COQUILLE G 5100-SW DX	1,00			--
0026	MPVR40490		COQUILLE G 5100-SW SX	1,00			--
0027	VTVT40043		VIS AF 4X 14 HILO ZN.N	6,00			--
0028	MPVR40491		PLAQUE G 5100 GR.DX	1,00			--
0029	MPVR40492		PLAQUE G 5100 GR.SX	1,00			--
0030	LCPR40086		TUYAU 1/4 L=420 ZC. 0°	1,00			--
0031	MPVR40493		RACCORD G 5100-SW	1,00			--
0032	MPVR40494		PROTECTION P 420 C/AN.	1,00			--
0033	PVVR40119		RONDELLE M22X1,5 IRV G5000	1,00			--
0034	RCIN40009		CHEVILLE-GOUJON G 1/4 F IRV G5000	1,00			--
0035	GUVR40034		BAGUE ANTIEXTR. D. 10 X14	1,00			--
0036	GUGO01946	00001946		O-RING D. 9.13 X 2.62 VIT 70SH	1,00		--
0037	MPVR40495		BOUCHON G 5100 REM.	1,00			--
0038	MPVR40198		BOUCHON G 5000	1,00			--



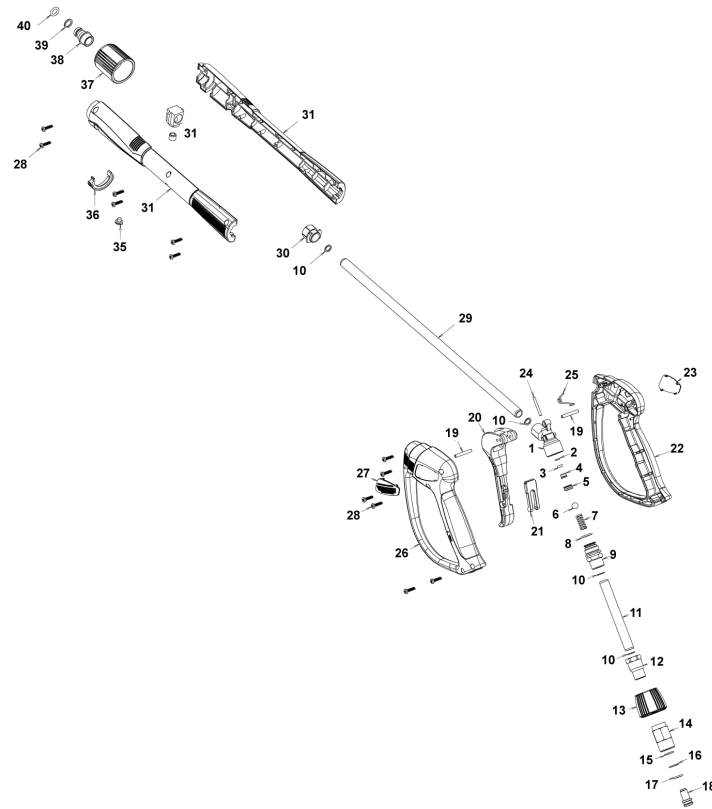
Ref. Part n.	Cust. part n.	Description	Reference	Price
KTRI40242		KIT P 26- 25 G 5100	0002 0003 0005 0006	--
KTRI40243		KIT P 26- 26 SWIVEL G 5100	0015 0016 0017	--



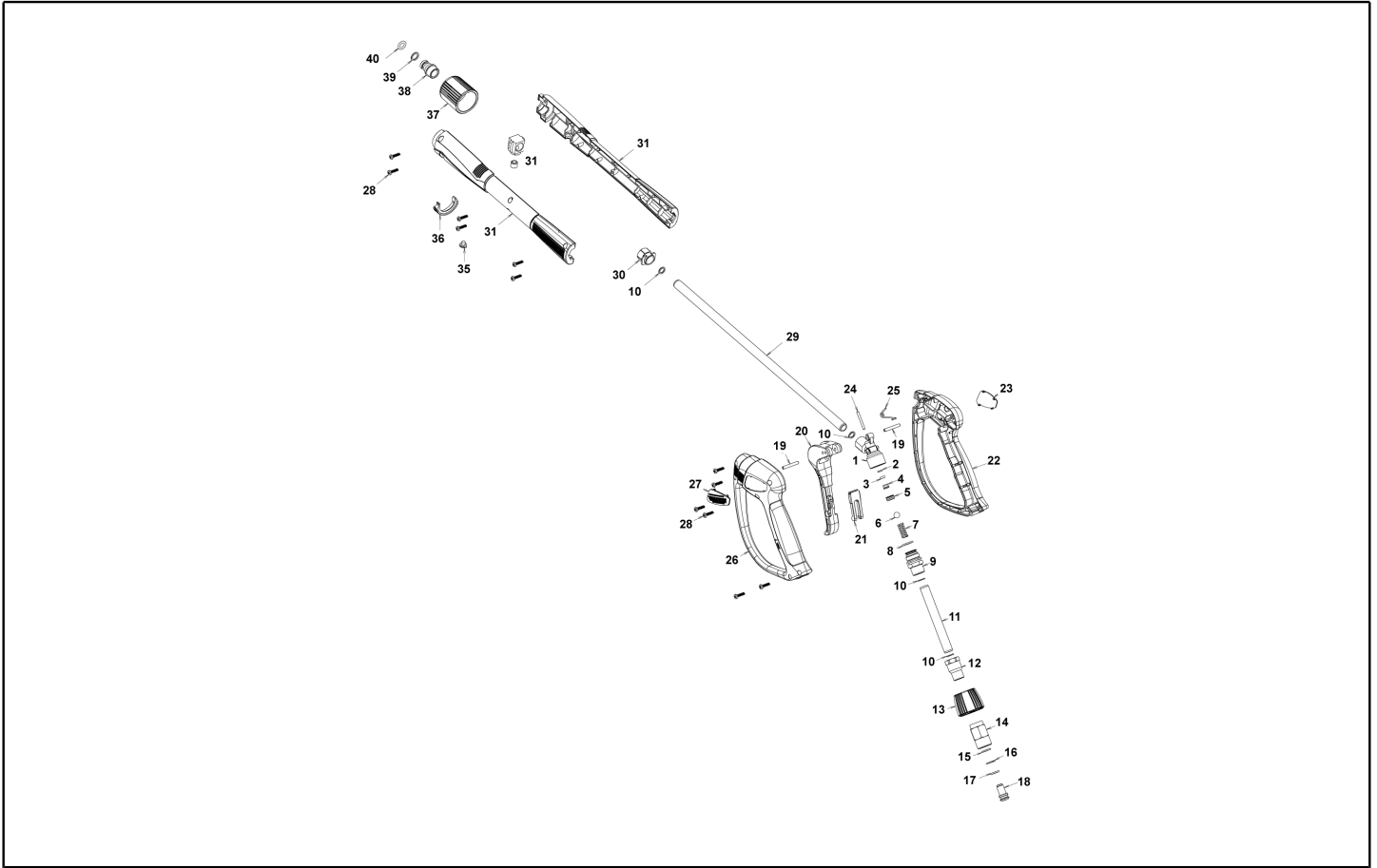
Ref. K	Part n.	Part n. 2	Description	Quantity	Validity		Price
					From	To	
0001	PVVR40381		CORPS PISTOLET G 5100 G1/4F	1,00			--
0002	S	GUVR40074	BAGUE ANTIEXTR. D. 3 X 7.4X1.3	1,00			--
0003	S	GUGO21835	00021835	O-RING D. 2.84 X 2.62 VIT. 80SH	1,00		--
0004	PVVR40382		TIGE DE PISTON G 5100	1,00			--
0005	S	PVVR40112	SIEGE BILLE G 5000	1,00			--
0006	S	SFVR40002	BILLE D.11/32" ALL.GR16	1,00			--
0007	MLML40016		RESSORT D. 9.4 x21.5x1.6 G5000	1,00			--
0008	GUGO12322	00012322	O-RING D. 14 X 1.78 NBR 90SH	1,00			--
0009	PVVR40383		RACCORD COLL.G5100 1/4F	1,00			--
0010	VTRS40017		RONDELLE D. 8.2X11,4X1.00	4,00			--
0011	PVVR40384		TUYAU G 1/4" L.105	1,00			--
0012	RCIN40022		RACCORD SWIV G5100 1/4F	1,00			--
0013	MPVR40819		FRETTE G 5100 SW. BK.	1,00			--
0014	RCIN40021		BRANCHEMENT SWIV 5100 M22	1,00			--
0015	S	GUVR40075	BAGUE ANTIEXTR. D. 10 X14X1.5	1,00			--
0016	S	GUVR40076	BAGUE ANTIEXTR. D. 11.2X14X1.2	1,00			--
0017	S	GUGO15295	00015295	O-RING D. 10.82 X 1.78 VIT 75SH	1,00		--
0018	PVVR40386		VIS SW. G 5100	1,00			--
0019	VTVR40047		GOUPILLE D. 4X29	2,00			--
0020	MPVR40820		GACHETTE G 6000-SW	1,00			--
0021	MPVR40821		DISP.D.SECURITE G 6000-SW	1,00			--
0022	MPVR40822		COQUILLE G 6000-SW DX	1,00			--
0023	MPVR40823		PLAQUE G 6000 GR.DX	1,00			--
0024	PVVR40387		PETIT PISTON G 5100	1,00			--
0025	MLML40029		RESSORT G 5100	1,00			--
0026	MPVR40824		COQUILLE G 6000-SW SX	1,00			--
0027	MPVR40825		PLAQUE G 6000 GR.SX	1,00			--
0028	VTVT40043		VIS AF 4X 14 HILO ZN.N	12,00			--
0029	LCPR40086		TUYAU 1/4 L=420 ZC. 0°	1,00			--
0030	MPVR40493		RACCORD G 5100-SW	1,00			--
0031	MPVR40494		PROTECTION P 420 C/AN.	1,00			--
0035	MPVR40198		BOUCHON G 5000	1,00			--
0036	MPVR40495		BOUCHON G 5100 REM.	1,00			--
0037	PVVR40119		RONDELLE M22X1,5 IRV G5000	1,00			--
0038	RCIN40009		CHEVILLE-GOUJON G 1/4 F IRV G5000	1,00			--
0039	GUVR40034		BAGUE ANTIEXTR. D. 10 X14	1,00			--
0040	GUGO01946	00001946	O-RING D. 9.13 X 2.62 VIT 70SH	1,00			--



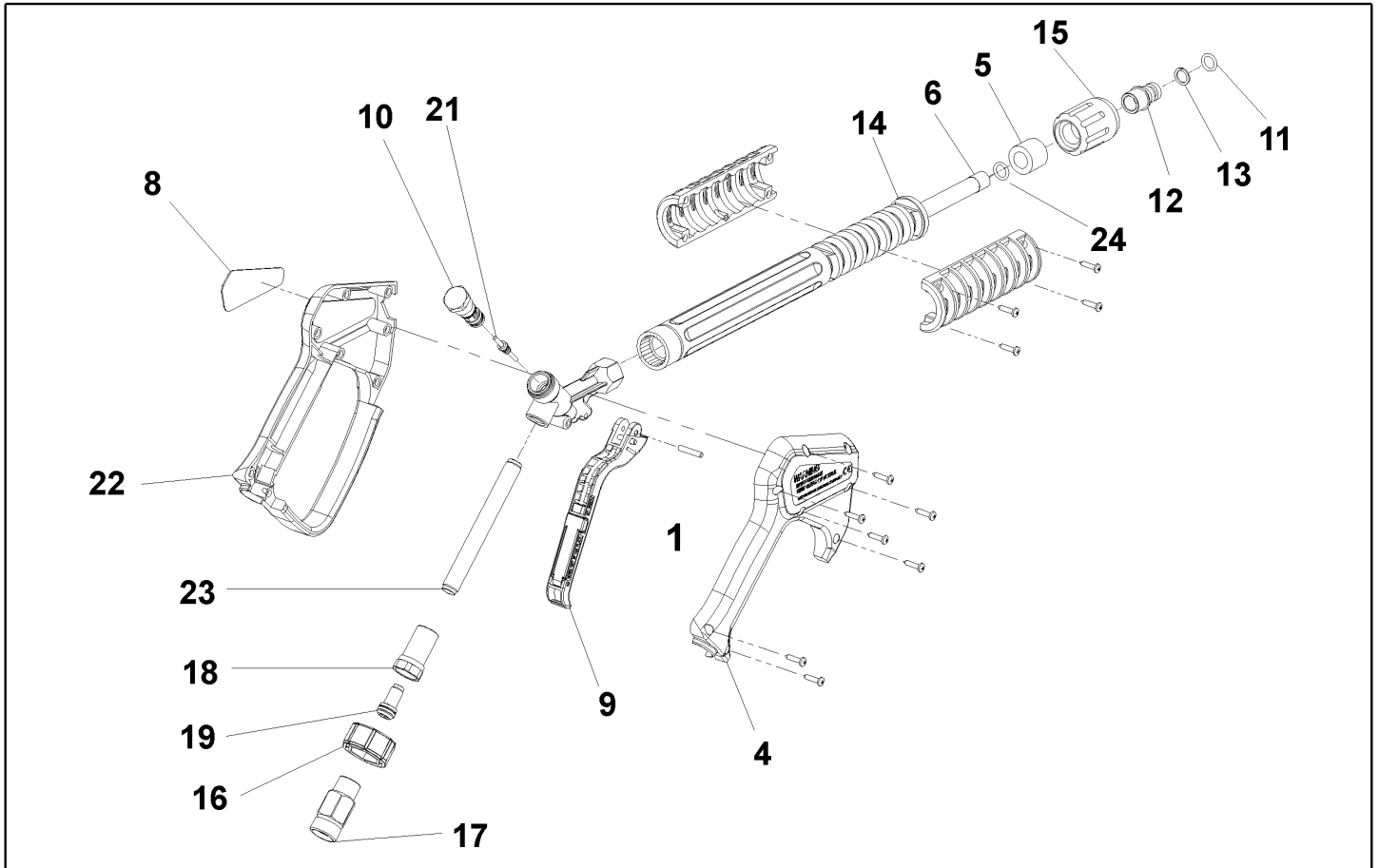
Ref. Part n.	Cust. part n.	Description	Reference	Price
KTRI40243		KIT P 26- 26 SWIVEL G 5100	0015 0016 0017	--
KTRI40414		KIT P 26- 34 G 6000	0002 0003 0005 0006	--



Ref. K	Part n.	Part n. 2	Description	Quantity	Validity		Price
					From	To	
0001	PVVR40381		CORPS PISTOLET G 5100 G1/4F	1,00			--
0002	S	GUVR40074	BAGUE ANTIEXTR. D. 3 X 7.4X1.3	1,00			--
0003	S	GUGO21835	00021835	O-RING D. 2.84 X 2.62 VIT. 80SH	1,00		--
0004	PVVR40382		TIGE DE PISTON G 5100	1,00			--
0005	S	PVVR40563	SIEGE BILLE AL36 G6000 + OR	1,00			--
0006	S	SFVR40004	BILLE D. 5/16" ALL GR16	1,00			--
0007	MLML40047		RESSORT D. 9.4 x23.5x1.6 G6000	1,00			--
0008	GUGO12322	00012322	O-RING D. 14 X 1.78 NBR 90SH	1,00			--
0009	PVVR40383		RACCORD COLL.G5100 1/4F	1,00			--
0010	VTRS40017		RONDELLE D. 8.2X11,4X1.00	4,00			--
0011	PVVR40384		TUYAU G 1/4" L.105	1,00			--
0012	RCIN40022		RACCORD SWIV G5100 1/4F	1,00			--
0013	MPVR40967		FRETTE G 6000 SW. GR.	1,00			--
0014	RCIN40021		BRANCHEMENT SWIV 5100 M22	1,00			--
0015	S	GUVR40075	BAGUE ANTIEXTR. D. 10 X14X1.5	1,00			--
0016	S	GUVR40076	BAGUE ANTIEXTR. D. 11.2X14X1.2	1,00			--
0017	S	GUGO15295	00015295	O-RING D. 10.82 X 1.78 VIT 75SH	1,00		--
0018	PVVR40386		VIS SW. G 5100	1,00			--
0019	VTVR40047		GOUPILLE D. 4X29	2,00			--
0020	MPVR40820		GACHETTE G 6000-SW	1,00			--
0021	MPVR40821		DISP.D.SECURITE G 6000-SW	1,00			--
0022	MPVR40822		COQUILLE G 6000-SW DX	1,00			--
0023	MPVR40968		PLAQUE G 6000/2 GR.DX	1,00			--
0024	PVVR40564		PETIT PISTON G 6000 AL36 SP.	1,00			--
0025	MLML40029		RESSORT G 5100	1,00			--
0026	MPVR40824		COQUILLE G 6000-SW SX	1,00			--
0027	MPVR40825		PLAQUE G 6000 GR.SX	1,00			--
0028	VTVT40043		VIS AF 4X 14 HILO ZN.N	12,00			--
0029	LCPR40181		TUYAU 1/4 L=416 ZC. 0°	1,00			--
0030	MPVR40493		RACCORD G 5100-SW	1,00			--
0031	MPVR40494		PROTECTION P 420 C/AN.	1,00			--
0035	MPVR40198		BOUCHON G 5000	1,00			--
0036	MPVR40495		BOUCHON G 5100 REM.	1,00			--
0037	PVVR40119		RONDELLE M22X1,5 IRV G5000	1,00			--
0038	RCIN40048		CHEVILLE-GOUJON G 1/4 F IRV G6000/2	1,00			--
0039	GUVR40034		BAGUE ANTIEXTR. D. 10 X14	1,00			--
0040	GUGO63555	00063555	O-RING D. 9.3 X 2.4 VIT 75SH	1,00			--



Ref. Part n.	Cust. part n.	Description	Reference	Price
KTRI40243		KIT P 26- 26 SWIVEL G 5100	0015 0016 0017	--
KTRI40513		KIT P 26- 36 G 6000/II	0002 0003 0005 0006	--



Ref. K	Part n.	Part n. 2	Description	Quantity	Validity		Price
					From	To	
0001	VTVR46568	00046568	GOUILLE G 4500	1,00			--
0004	MPVR46563	00046563	COUVERCLE G 4500	1,00		30/04/2008	--
0004	MPVR40157		COUVERCLE G 4500 2V.	1,00	01/05/2008		--
0005	MPVR46572	00046572	ENTRETOISE P 330 ST	1,00			--
0006	LCPR46571	00046571	TUYAU 1/4 L=352 ZC.	1,00		30/04/2008	--
0006	LCPR40007		TUYAU 1/4 L=352 ZC. 2V.	1,00	01/05/2008		--
0008	MPVR46569	00046569	PLAQUE G 4500 RD.	1,00			--
0009	MPVR40057		GACHETTE G 4500 -SW	1,00			--
0010	PVVR40030		PETIT PISTON TM ST-2300	1,00			--
0011	GUGO10384	00010384	O-RING D. 10 X 2.2 VIT 80SH	1,00			--
0012	RCVR13030	00013030	CHEVILLE-GOUJON G 1/4 F L=31.5	1,00			--
0013	GUVR10526	00010526	BAGUE ANTIEXTR. D.13.9X10.2 C.BZ	1,00			--
0014	MPVR46570	00046570	PROTECTION P 330 ST	1,00			--
0015	PVVR13445	00013445	RONDELLE M 22X1,5 L=45	1,00			--
0016	MPVR40058		FRETTE G4500 SW.	1,00			--
0017	RCIN40001		BRANCHEMENT SWIV 4500 3/8"F	1,00		30/04/2008	--
0017	RCIN40005		BRANCHEMENT SWIV 4500 3/8"F 2V.	1,00	01/05/2008		--
0018	RCIN31641	00031641	RACCORD SWIV 1500 F	1,00			--
0019	KTRI31645	00031645	KIT P 26- 14	1,00			--
0021	PVVR40031		TIGE ST-2300	1,00			--
0022	MPVR46562	00046562	COQUILLE G 4500	1,00		30/04/2008	--
0022	MPVR40156		COQUILLE G 4500 2V.	1,00	01/05/2008		--
0023	PVVR40023		TUYAU G 1/4" M/M P/SW.	1,00			--
0024	GUGO27021	00027021	O-RING D. 11 X 2.5 EPD 70SH	1,00	01/05/2008		--