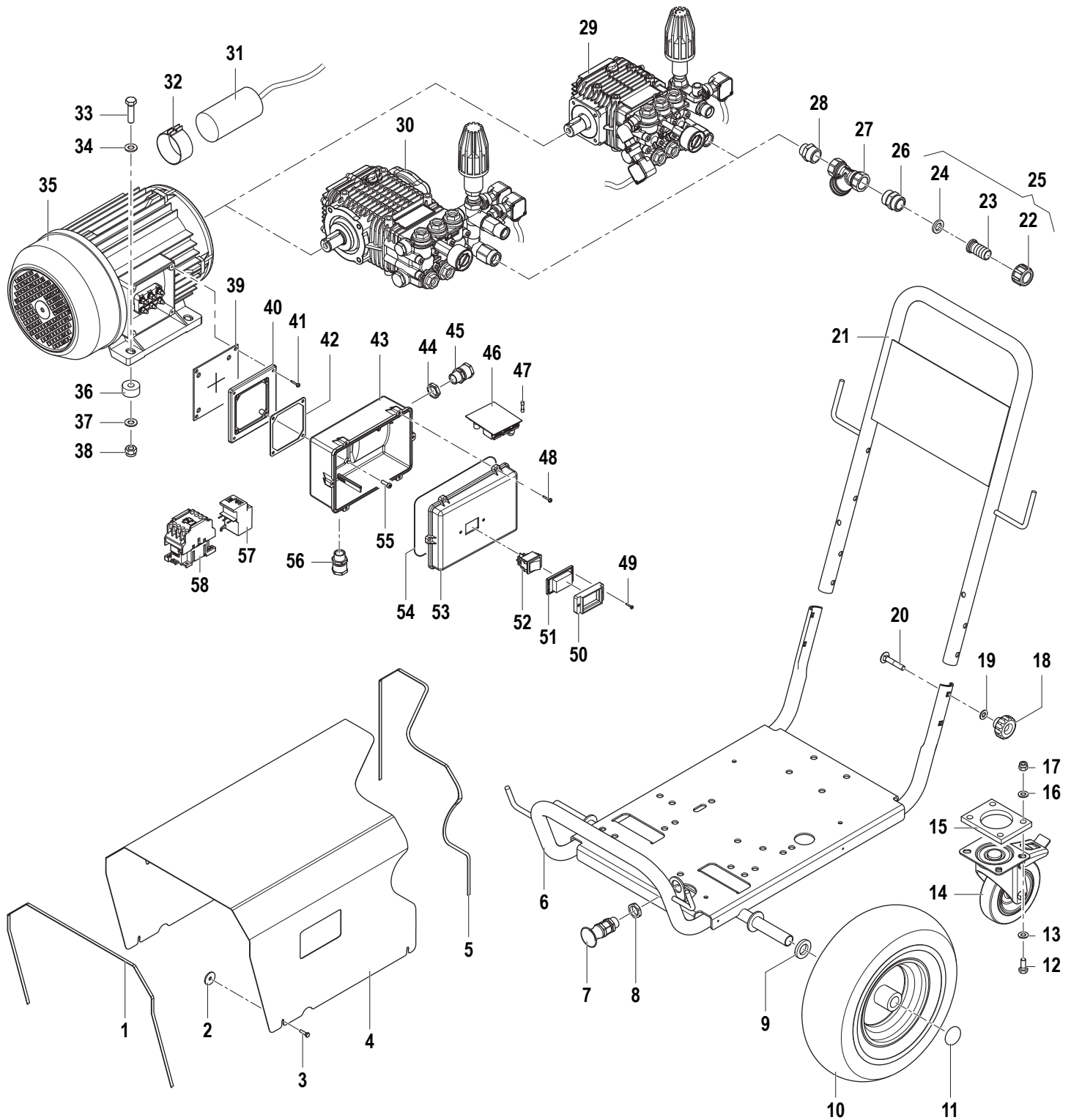


K 803 TS - 805 TS

K 807 TS - 809 TS

Completivo Macchina

Frame and Chassy (Assembly)



K 803 TS - 805 TS

K 807 TS - 809 TS

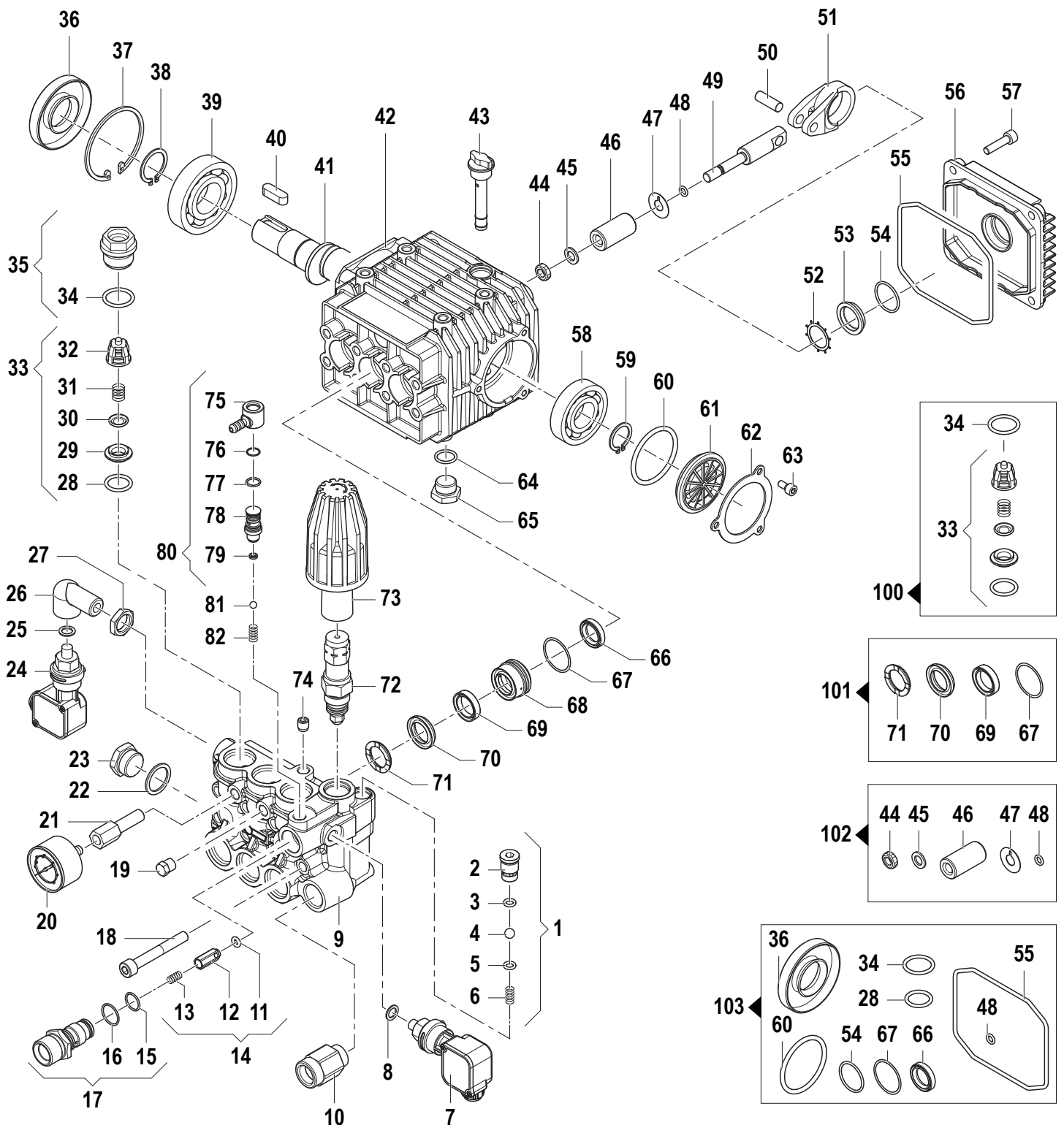
Compressivo Macchina



Frame and Chassy (Assembly)

N°	Cod.	Descrizione	Description	Note	Q.ty	Model ID
1	1201 0177	Guarnizione in Gomma	Rubber Seal	L=820	1	
2	1201 0174	Guarnizione	Seal	Ø23,5x6 Sp.2	5	
3	3607 0095	Vite	Screw	M4,2x13	5	
4	0477 0321	Carenatura	Cover		1	
5	1201 0232	Guarnizione in Gomma	Rubber Seal	L=920	1	
6	3206 0332	Telaio	Frame		1	
7	2434 0022	Pressacavo	Cable Holder	PG16	1	
8	1227 0002	Ghiera	Nut	PG16	1	
9	2812 0070	Rondella Speciale	Special Washer	Ø20,5x35x4	2	
10	2810 0072	Ruota Pneumatica	Pneumatic Wheel	Ø318x125	2	
11	0009 0094	Tappo Ruota	Wheel Cap	Ø20	2	
12	3607 0070	Vite Testa Esagonale	Hexagonal Screw	M8x30	4	
13	2811 0108	Rondella	Washer	Ø8,5x17x1,5	4	
14	2810 0083	Ruota Girevole	Rotating Wheel		1	
15	2404 0190	Piastra per Ruota	Wheel Flange		1	
16	2819 0025	Rosetta Elastica	Elastic Washer	M8	4	
17	0604 0158	Dado	Nut	M8	4	
18	3606 0019	Manopola Manubrio	Handle Knob	Ø40 M8	4	
19	2819 0025	Rosetta Elastica	Elastic Washer	M8	4	
20	3605 0092	Vite Speciale	Special Screw	M8x45	4	
21	1803 0105	Manubrio	Handlebar		1	
22	1223 0052	Galletto	Wing Nut	G3/4"	1	
23	2800 0098	Raccordo p.g. Aspir.	Straight Hose Tail	Ø19-G3/4"F	1	
24	1209 0111	Guarnizione	Seal		1	
25	1407 0044	Kit Raccordo p.g. Aspir.	Straight Hose Tail Kit	Ø19-G3/4"F	1	
26	2000 0024	Nipplo	Nipple	M-M G3/4"	1	
27	1002 0159	Filtro Acqua	Water Filter	F-F G3/4"	1	
28	2000 0056	Nipplo	Nipple	M-M G3/4"-1/2"	1	807 809
29	6307 0458	Pompa con Valvola	Pump & Valve	ZW-K 3020S	1	803
	6307 0158	Pompa con Valvola	Pump & Valve	ZW-K 4022S	1	805
30	6410 0101	Pompa con Valvola	Pump & Valve	FW2 4030S	1	807
	6410 0402	Pompa con Valvola	Pump & Valve	FW2 5525S	1	809
31	0434 0328	Condensatore	Condenser	60µF 450V 50/60Hz	4	Solo / Only 803
32	3002 0282	Supporto Condensatore	Capacitor Support		1	Solo / Only 803
33	3607 0060	Vite Testa Esagonale	Hexagonal Screw	M10x55	4	803 805
	3607 0227	Vite Testa Esagonale	Hexagonal Screw	M10x40	4	807 809
34	2811 0002	Rondella	Washer	Ø10,5x20x2	4	
35	1831 0577	Motore Elettrico	Electric Motor	230-220V-3CV	1	803
	1831 0576	Motore Elettrico	Electric Motor	400V-5,5CV	1	805
	1831 0575	Motore Elettrico	Electric Motor	400V-7,5CV	1	807 809
36	0601 0405	Distanziale	Spacer	Ø30x11x15	4	803 805
37	2819 0026	Rosetta Elastica	Elastic Washer	M10	4	
38	0604 0038	Dado	Nut	M10	4	
39	1201 0238	Guarnizione Motore	Motor Seal		1	803 805
	1201 0190	Guarnizione Motore	Motor Seal		1	807 809
40	2403 0100	Riduzione	Reduction		1	

N°	Cod.	Descrizione	Description	Note	Q.ty	Model ID
41	3625 0037	Vite	Screw	3,5x13	4	
42	1201 0127	Guarnizione	Seal		1	
43	3001 0170	Scatola Elettrica	Electrical Box		1	803
	3001 0164	Scatola Elettrica	Electrical Box		1	805
	3001 0165	Scatola Elettrica	Electrical Box		1	807 809
44	1227 0027	Ghiera	Ring Nut	PG13,5	1	
45	2434 0007	Pressacavo	Cable Holder	PG13,5	1	Solo / Only 803
	2434 0034	Pressacavo	Cable Holder	PG13,5	1	
46	3043 0010	Scheda Elettronica	PC Board	TOTAL STOP	1	803
	3043 0033	Scheda Elettronica	PC Board	TOTAL STOP	1	805 807 809
47	1012 0028	Fusibile	Fuse	5x20F-0,5A	1	805 807 809
48	3625 0035	Vite	Screw	3,5x19	6	
49	3625 0003	Vite	Screw	2,9x16	2	
50	0460 0030	Coperchio Interruttore	Switch Cover		1	
51	2416 0095	Protezione Interruttore	Switch Protection		1	
52	1410 0020	Pulsante	Button		1	
53	0402 0183	Coperchio Scatola Elettrica	Electrical Box Cover		1	
54	1210 0396	Guarnizione in Gomma	Rubber Seal	Ø2,62x190,17	1	
55	3605 0052	Vite	Screw	4,8x13	4	803 805
	3605 0037	Vite	Screw	3,5x13	4	807 809
56	2434 0034	Pressacavo	Cable Holder	PG13,5	1	
57	2821 0048	Relè Termico Agg. immagine	Thermic Relay	12-18A	1	Solo / Only 803
58	3225 0092	Teleruttore	Contactator	18A 230V 50/60Hz	1	803
	3225 0087	Teleruttore	Contactator	12A 230V 50/60Hz	1	805
	3225 0095	Teleruttore	Contactator	25A 230V 50/60Hz	1	807 809



N°	Cod.	Descrizione	Description	Note	Qty	Model ID
1	5033 0010	Kit Easy Start	Easy Start Kit		1	
2	3202 0319	Tappo Easy Start	Easy Start Cap		1	
3	1210 0463	Guarnizione OR	O-Ring	Ø2x6	1	
4	3003 0033	Sfera Easy Start	Easy Start Ball	Ø9/32"	1	
5	1210 0463	Guarnizione OR	O-Ring	Ø2x6	1	
6	1802 0277	Molla Easy Start	Easy Start Spring		1	
7	2421 0037	Pressostato	Pressure Switch	G1/8" 25bar	1	
8	1209 0083	Rondella	Washer	G1/8"	1	

N°	Cod.	Descrizione	Description	Note	Qty	Model ID
9	3218 0426	Kit Testata Pompa Ottone + Easy Start	Brass Pump Manifold Kit + Easy Start	Ø18 - Easy Start	1	
10	2000 0105	Nipallo	Nipple	M-M G1/2"-3/4" L=40	1	
11	1210 0460	Guarnizione OR	O-Ring	Ø2,4x4,3	1	
12	2409 0122	Pistone NON Ritorno	Check Valve		1	
13	1802 0197	Molla	Spring		1	
14	2409 0123	Ki Pistone NON Ritorno	Check Valve Kit		1	



Pump

ZW-K 3020S - K 803 TS - (6307 0458)
ZW-K 4022S - K 805 TS - (6307 0158)

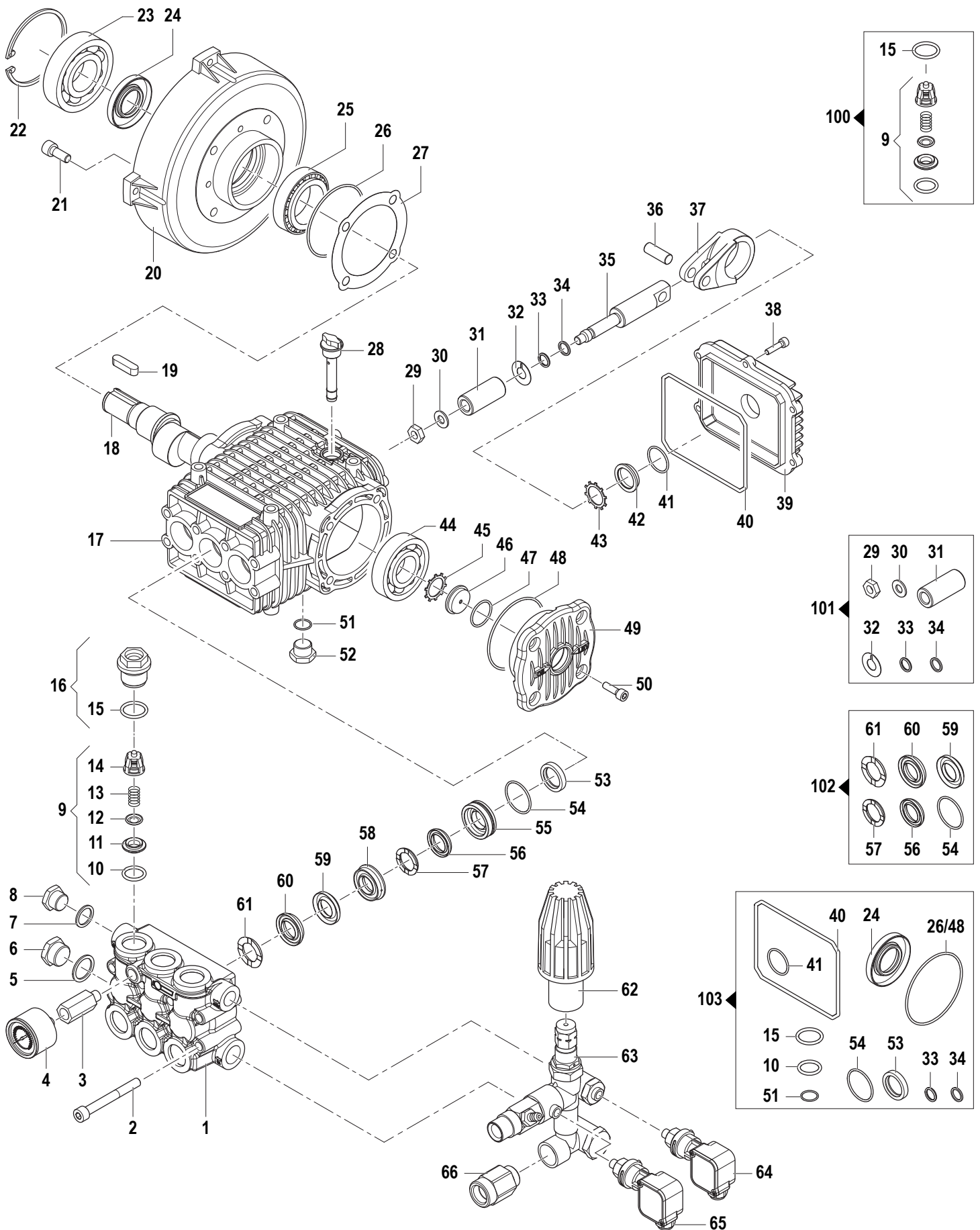
N°	Cod.	Descrizione	Description	Note	Qty	Model ID
15	1210 0402	Guarnizione OR	O-Ring		1	
16	1210 0398	Guarnizione OR	O-Ring		1	
17	3410 0289	Kit Eiettore	Injector Body Kit	Ø1,8 M22x1,5	1	803
	3410 0324	Kit Eiettore	Injector Body Kit	Ø2,1 M22x1,5	1	805
18	3609 0191	Vite	Screw	M8x60	8	
19	3202 0018	Tappo	Plug	G1/8"	1	
20	1816 0100	Manometro	Gauge	Ø40 0-160bar G1/8"	1	
21	2000 0104	Nipplo	Nipple	M-F G1/8"	1	
22	2811 0086	Rondella	Washer	Ø21,2x27x1,5	1	
23	3202 0015	Tappo	Plug	G1/2"	1	
24	2421 0037	Pressostato	Pressure Switch	G1/8" 25bar	1	
25	1209 0083	Rondella	Washer	G1/8"	1	
26	1211 0032	Raccordo Curvo	Elbow Coupling	F-M G1/8"- 3/8"	1	
27	0600 0051	Dado Speciale	Special Bolt	G3/8"	1	
28	1210 0046	Guarnizione OR	O-Ring	Ø2,62x17,13	6	
29	3009 0087	Sede Valv. Aspir./Mand.	Suct./Del. Valve Seat		6	
30	3604 0017	Valvola Aspir./Mand.	Suct./Del. Valve		6	
31	1802 0177	Molla Valv. Asp./Mand.	Suct./Del. Valve Spring		6	
32	1205 0025	Gabbia Valv. Asp./Mand.	Suct./Del. Valve Cage		6	
33	1220 0030	Gruppo Valv. Asp./Mand.	Suct./Del. Valve Ass.y kit		6	
34	1210 0048	Guarnizione OR	O-Ring	Ø2,62x20,24	6	
35	3202 0312	Kit Tappo	Cap Kit		6	
36	0019 0094	Anello Tenuta	Oil Seal	Ø25x62x10/7	1	
37	3019 0006	Seeger Esterno	Outer Seeger	Ø25	1	
38	3020 0012	Seeger Interno	Inner Seeger	Ø62	1	
39	0438 0075	Cuscinetto a Sfere	Ball Bearing	Ø25x62x17	1	
40	1602 0045	Linguetta	Key	8x7x25	1	
41	0001 0401	Albero Passante	Throughshaft	Ø24	1	803
	0001 0473	Albero Passante	Throughshaft	Ø24	1	805
42	0403 0141	Carter Pompa	Pump Crankcase		1	
43	3200 0051	Asta Livello Olio	Oil Dipstick		1	
44	0600 0048	Dado Speciale	Special Bolt		3	
45	2811 0080	Rondella	Washer	Ø8,2x14x1,5	3	
46	0202 0018	Bussola Ceramica	Ceramic Bushing	Ø18	3	
47	2812 0038	Rondella	Washer		3	
48	1210 0417	Guarnizione OR	O-Ring	Ø1,78x6,07	3	
49	2409 0044	Pistone Guida	Piston Guides		3	
50	3011 0014	Spinotto	Gudgeon Pin	Ø8x25	3	
51	0205 0048	Kit Biella	Con. Rod Assembly		3	
52	3019 0033	Seeger Esterno	Outer Seeger	Ø28	1	
53	3201 0026	Spia Livello Olio	Oil Indicator		1	
54	1210 0451	Guarnizione OR	O-Ring	Ø1,78x24	1	
55	1210 0621	Guarnizione OR	O-Ring	Ø3x94	1	
56	0402 0142	Coperchio Carter	Crankcase Cover		1	
57	3609 0041	Vite	Screw	M6x25	4	
58	0438 0066	Cuscinetto a Sfere	Ball Bearing	Ø20x52x15	1	
59	3019 0011	Seeger Esterno	Outer Seeger		1	
60	1210 0386	Guarnizione OR	O-Ring	Ø3,53x44,04	1	
61	0402 0360	Coperchio	Cover		1	
62	1004 0012	Flangia Tenuta	Crankcase Flange		1	

N°	Cod.	Descrizione	Description	Note	Qty	Model ID
63	3609 0088	Vite	Screw	M5x10	3	
64	1210 0441	Guarnizione OR	O-Ring	Ø2x14	1	
65	3200 0007	Tappo	Cap	G3/8"	1	
66	0019 0189	Anello Tenuta	Oil Seal	Ø15x24x5	3	
67	1210 0223	Guarnizione OR	O-Ring	Ø1,78x26,7	3	
68	0009 0197	Anello Portaguarniz.	Packing Retainer	Ø18	3	
69	1241 0048	Guarnizione Tenuta	Packing	Ø18x22x5,5	3	
70	1241 0040	Guarnizione Tenuta Acqua Calda	Hot Water Packing	Ø18	3	
71	0009 0193	Anello Pressione	Packing Head Ring	Ø18	3	
72	1215 0584	Kit Valv. Regol. + Sede	Reg. Valve Kit + Seat	140bar - 2030 psi	1	
73	1817 0055	Manopola Pressione	Pressure knob		1	
74	3200 0017	Tappo	Cap	G1/8"x8	1	
75	2801 0060	Raccordo Detergente	Detergent Coupling	Ø8	1	
76	1210 0399	Guarnizione OR	O-Ring		1	
77	1210 0401	Guarnizione OR	O-Ring		1	
78	2803 0381	Raccordo Detergente	Detergent Coupling		1	
79	2812 0067	Rondella Reg. Detergente	Detergent Washer		1	
80	2803 0357	Kit Raccordo Detergente	Detergent Coupling Kit		1	
81	3003 0024	Sfera Detergente	Detergent Ball	7/32"	1	
82	1802 0180	Molla Detergente	Detergent Spring		1	

Kit Ricambi

Spare Parts Kit

100	5025 0011	Kit Valvole	Valve Kit		1	
101	5019 0082	Kit Guarnizioni Acqua Calda	Hot Water Seal Kit		1	
102	2409 0268	Kit Pistone Ceramico	Ceramic Piston Kit		1	
103	5019 0249	Kit Guarnizioni Olio	Oil Seal Kit		1	





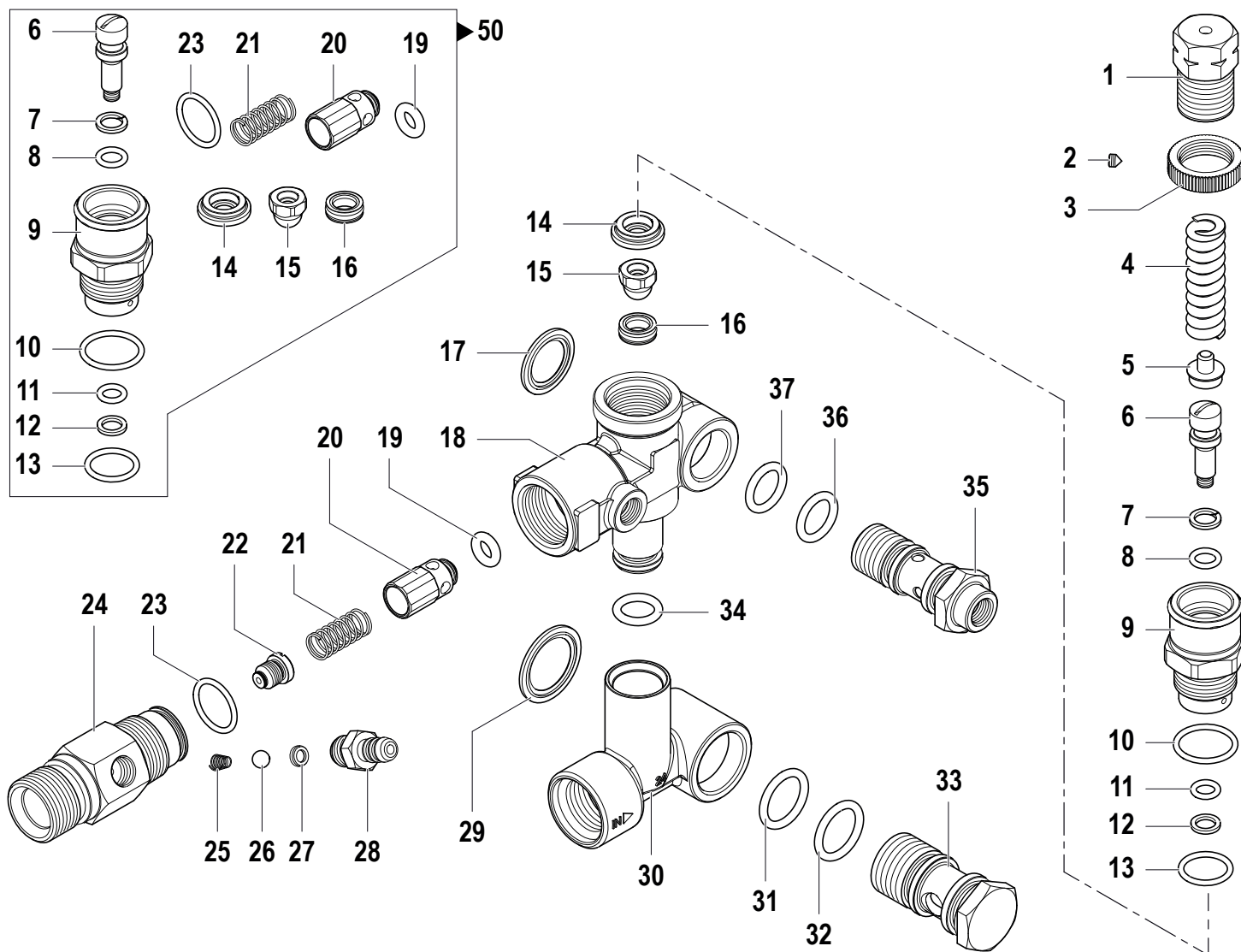
N°	Cod.	Descrizione	Description	Note	Qty	Model ID
1	3218 0315	Testata Pompa	Pump Manifold	Ø18	1	807
	3218 0316	Testata Pompa	Pump Manifold	Ø20	1	809
2	3609 0039	Vite	Screw	M8x70	8	
3	2825 0021	Riduzione	Reduction	M-F G1/4"-1/8"	1	
4	1816 0137	Manometro	Gauge	Ø40	1	
				0-300bar G1/8"		
5	2811 0086	Rondella	Washer	Ø21,2x27x1,5	1	
6	3202 0015	Tappo	Cap	G1/2"	1	
7	2811 0084	Rondella	Washer	Ø17x22x1,5	1	
8	3200 0007	Tappo	Cap	G3/8"	1	
9	1220 0030	Gruppo Valv. Asp./Mand.	Suct./Del. Valve Ass.y kit		6	807
	1220 0072	Gruppo Valv. Asp./Mand.	Suct./Del. Valve Ass.y kit		6	809
10	1210 0046	Guarnizione OR	O-Ring	Ø2,62x17,13	6	
11	3009 0087	Sede Valv. Aspir./Mand.	Suct./Del. Valve Seat		6	
12	3604 0017	Valvola Aspir./Mand.	Suct./Del. Valve		6	
13	1802 0177	Molla Valv. Asp./Mand.	Suct./Del. Valve Spring		6	
14	1205 0025	Gabbia Valv. Asp./Mandata	Suct./Del. Valve Cage		6	807
	1205 0043	Gabbia Valv. Asp./Mandata	Suct./Del. Valve Cage		6	809
15	1210 0048	Guarnizione OR	O-Ring		6	
16	3202 0312	Tappo + O-ring	Cap + O-ring		6	
17	0403 0204	Carter Pompa	Pump Crankcase		1	
18	0001 0578	Albero Passante	Throughshaft	Ø24	1	807
18	0001 0571	Albero Passante	Throughshaft	Ø24	1	809
19	1602 0013	Linguetta	Key	8x7x30	1	
20	1009 0255	Flangia Pompa	Flange		1	
21	3609 0058	Vite	Screw	M8x22	4	
22	3020 0036	Seeger Interno	Inner Seeger		1	
23	0438 0106	Cuscinetto a Sfere	Ball Bearing	Ø45x75x16	1	
24	0019 0007	Anello Tenuta	Oil Seal	Ø25x52x7	1	
25	0440 0031	Cuscinetto Rulli Conici	Roller Bearing	Ø30x62x21,25	1	
26	1210 0448	Guarnizione OR	O-Ring	Ø2x70	1	
27	0601 0334	Distanziale	Shim	0,05mm	1	
				0,1mm		
				0,19mm		
				0,25mm		
28	3200 0051	Tappo Olio	Oil Dipstick		1	
29	0600 0054	Dado Speciale	Special Bolt		3	
30	2811 0082	Rondella	Washer	Ø8,2x17x1,5	3	
31	0202 0022	Bussola Ceramica	Ceramic Bushing	Ø18	3	807
	0202 0024	Bussola Ceramica	Ceramic Bushing	Ø20	3	809
32	2812 0094	Rondella	Washer		3	
33	1210 0416	Guarnizione OR	O-Ring	Ø1,78x7,66 Viton®	3	
34	0009 0170	Anello Anti Estrusione	Anti-Extr. Ring		3	
35	2409 0048	Pistone Guida	Piston Guides		3	
36	3011 0016	Spinotto	Gudgeon Pin	Ø10x29	3	
37	0205 0044	Biella	Connecting Rod		3	
38	3609 0030	Vite	Screw	M5x20	6	
39	0402 0169	Coperchio Carter	Crankcase Cover		1	
40	1210 0468	Guarnizione OR	O-Ring	Ø3x108	1	
41	1210 0451	Guarnizione OR	O-Ring	Ø2x24	1	
42	3201 0026	Spia Livello Olio	Oil Indicator		1	
43	3019 0033	Seeger Esterno	Outer Seeger	Ø28	1	
44	0440 0031	Cuscinetto Rulli Conici	Roller Bearing	Ø30x62x21,25	1	
45	3019 0033	Seeger Esterno	Outer Seeger	Ø28	1	
46	3201 0026	Spia Livello Olio	Oil Indicator		1	
47	1210 0451	Guarnizione OR	O-Ring	Ø2x24	1	
48	1210 0488	Guarnizione OR	O-Ring	Ø2x70	1	
49	1009 0261	Flangia	Flange		1	
50	3609 0005	Vite	Screw	M8x20	4	
51	1210 0441	Guarnizione OR	O-Ring	Ø2x14	1	
52	3200 0007	Tappo	Cap	G3/8"	1	
53	0019 0128	Anello Tenuta	Oil Seal	Ø20x28x5 Viton®	3	
54	1210 0156	Guarnizione OR	O-Ring	Ø1,78x31,47	3	
55	0009 0757	Anello Porta Guarniz.	Packing Retainer	Ø18	3	807
	0009 0758	Anello Porta Guarniz.	Packing Retainer	Ø20	3	809
56	1241 0044	Guarnizione Tenuta	Packing	Ø18	3	807
	1241 0045	Guarnizione Tenuta	Packing	Ø20	3	809
57	0009 0193	Anello Pressione	Packing Head Ring	Ø18	3	807
	0009 0108	Anello Pressione	Packing Head Ring	Ø20	3	809

N°	Cod.	Descrizione	Description	Note	Qty	Model ID
58	0009 0200	Anello Porta Guarniz.	Packing Retainer	Ø18	3	807
	0009 0114	Anello Porta Guarniz.	Packing Retainer	Ø20	3	809
59	0009 0100	Anello Posteriore	Back Ring	Ø18	3	807
	0009 0104	Anello Posteriore	Back Ring	Ø20	3	809
60	1241 0040	Guarnizione Tenuta Acqua Calda	Hot Water Packing	Ø18	3	807
	1241 0045	Guarnizione Tenuta	Packing	Ø20	3	809
61	0009 0199	Anello Pressione	Packing Head Ring	Ø18	3	807
	0009 0108	Anello Pressione	Packing Head Ring	Ø20	3	809
62	1817 0055	Manopola	Knob		1	
63	1215 0595	Valvola Regolazione	Unloader Valve	VRF2	1	807
	1215 0596	Valvola Regolazione	Unloader Valve	VRF2	1	809
64	2421 0037	Pressostato	Pressure Switch	G1/8" 25bar	1	
65	2421 0037	Pressostato	Pressure Switch	G1/8" 25bar	1	
66	2000 0105	Niplo	Nipple	M-M G1/2"-3/4"	1	

Kit Ricambi

Spare Parts Kit

N°	Cod.	Descrizione	Description	Note	Qty	Model ID
100	5025 0034	Kit Valvole	Valve Kit		1	807
	5025 0033	Kit Valvole	Valve Kit		1	809
101	2409 0146	Kit Pistone	Piston Kit	Ø18	1	807
	2409 0074	Kit Pistone	Piston Kit	Ø20	1	809
102	5019 0702	Kit Guarnizioni Acqua Calda	Hot Water Seal Kit	Ø18	1	807
	5019 0669	Kit Guarnizioni Acqua Calda	Hot Water Seal Kit	Ø20	1	809
103	5019 0219	Kit Guarnizioni Olio	Oil Seal Kit		1	

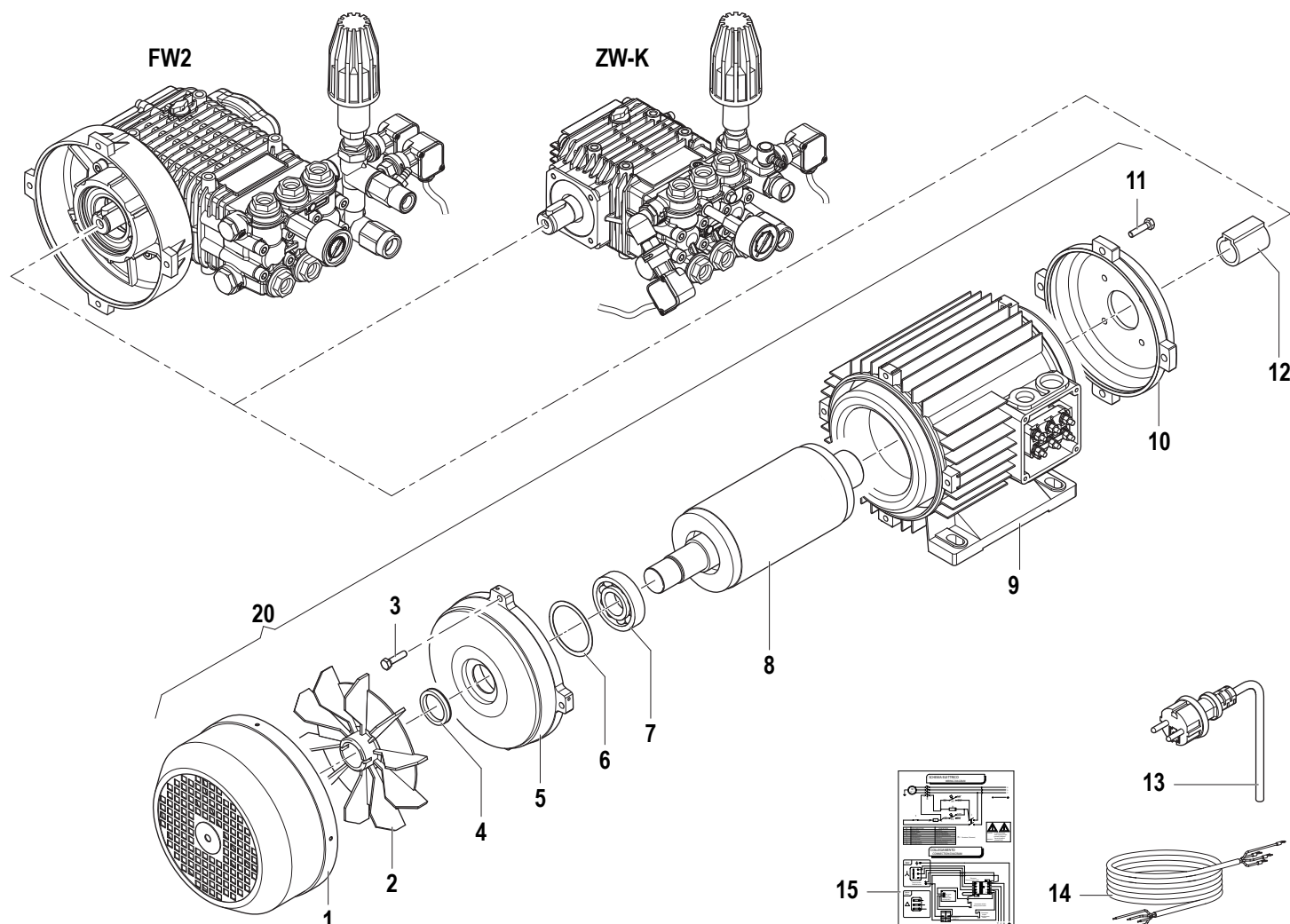


N°	Cod.	Descrizione	Description	Note	Qty	Model ID
1	0204 0099	Boccola	Bushing		1	
2	3622 0030	Vite senza Testa Es. Inc.	Stop Adjustable Nut	M4x4	1	
3	1227 0022	Ghiera	Ring Nut		1	
4	1802 0340	Molla	Spring		1	
5	0009 0207	Distanziale Molla	Spring Spacer		1	
6	2409 0088	Pistone Valv. Regolazione	Piston Rod		1	
7	0009 0735	Anello BK	Anti-Extr. Ring		1	
8	1210 0430	Guarnizione OR	O-Ring	Ø1,78x6,75	1	
9	0204 0102	Boccola	Bushing		1	
10	1210 0615	Guarnizione OR	O-Ring	Ø1,78x17,1	1	
11	1210 0711	Guarnizione OR	O-Ring	Ø1,78x6,07	1	
12	0009 0734	Anello BK	Anti-Extr. Ring		1	
13	1210 0718	Guarnizione OR	O-Ring	Ø1,78x14	1	
14	0009 0233	Guarnizione	Gasket		1	
15	3002 0654	Sfera Valvola	Unloader Ball		1	
16	3009 0013	Sede	Seat		1	
17	1209 0142	Guarnizione	Gasket		1	
18	0424 0503	Corpo Superiore	Upper body		1	
19	1210 0570	Guarnizione OR	O-Ring	Ø3x6	1	
20	3600 0115	Valvola Non Ritorno	Check Valve		1	
21	1802 0290	Molla	Spring		1	
22	3410 0365	Eiettore	Injector Body	Ø2,1	1	807
	3410 0366	Eiettore	Injector Body	Ø2,3	1	809
23	1210 0040	Guarnizione OR	O-Ring	Ø1,78x15,6	1	

N°	Cod.	Descrizione	Description	Note	Qty	Model ID
24	0424 0501	Raccordo	Coupling	G3/8"	1	
25	1802 0180	Molla	Spring		1	
26	3003 0024	Sfera	Ball	7/32"	1	
27	2812 0067	Rondella	Washer		1	
28	2803 0425	Raccordo p.g. Detergente	Detergent Coupling		1	
29	1209 0141	Guarnizione	Gasket	G1/2"	1	
30	0424 0499	Corpo Inferiore	Lower Body		1	
31	1210 0410	Guarnizione OR	O-Ring	Ø2,62x15,88	1	
32	1210 0410	Guarnizione OR	O-Ring	Ø2,62x15,88	1	
33	2803 0634	Raccordo	Coupling	G1/2"	1	
34	1210 0057	Guarnizione OR	O-Ring	Ø2,62x10,78	1	
35	2803 0637	Raccordo	Coupling		1	
36	1210 0411	Guarnizione OR	O-Ring	Ø2,62x12,37	1	
37	1210 0411	Guarnizione OR	O-Ring	Ø2,62x12,37	1	

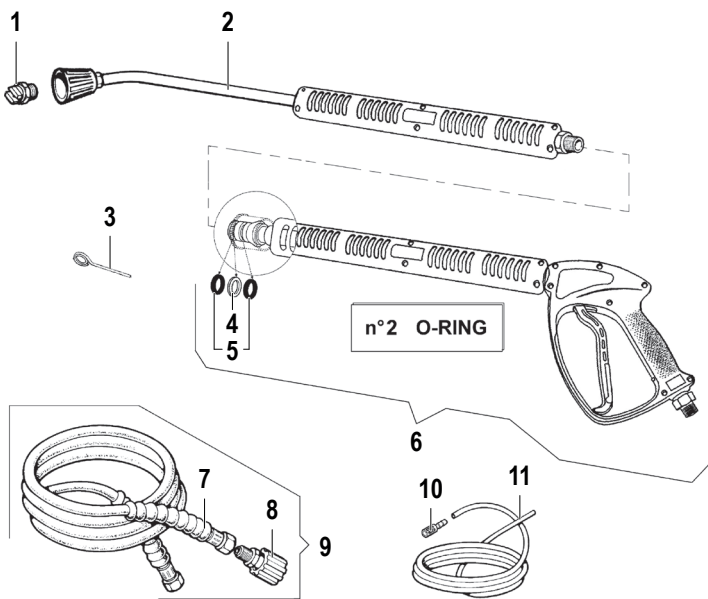
Kit Ricambi
Spare Parts Kit

50	5015 0049	Kit Riparazione Valvola	Valve Repair Kit		1	
----	-----------	-------------------------	------------------	--	---	--



N°	Cod.	Descrizione	Description	Note	Q.ty	Model ID
1	0466 0039	Copriventola	Fan Cover		1	803 805
	0466 0040	Copriventola	Fan Cover		1	807 809
2	3632 0086	Kit Ventola	Fan Kit		1	803 805
	3632 0087	Kit Ventola	Fan Kit		1	807 809
3	3607 0161	Vite	Screw	M6x25	4	
4	1241 0097	Guarnizione	Seal		1	
5	1009 0252	Flangia Posteriore	Rear Flange		1	803 805
	1009 0254	Flangia Posteriore	Rear Flange		1	807 809
6	0009 0354	Anello	Ring	Ø51x61x0,5	1	803 805
	0009 0357	Anello	Ring	Ø61x71x0,5	1	807 809
7	0438 0122	Cuscinetto a Sfere	Ball Bearing	Ø30x62x16	1	803 805
	0438 0120	Cuscinetto a Sfere	Ball Bearing	Ø30x72x19	1	807 809
8	0001 0599	Albero Rotore	Rotor Shaft		1	803
	0001 0567	Albero Rotore	Rotor Shaft		1	805
	0001 0600	Albero Rotore	Rotor Shaft		1	807 809
9	3041 0344	Kit Statore	Stator Kit		1	803
	3041 0343	Kit Statore	Stator Kit		1	805
	3041 0342	Kit Statore	Stator Kit		1	807 809
10	1009 0253	Flangia Anteriore	Anterior Flange		1	Solo / Only 803 805
11	36070098	Vite	Screw	M6x20	4	803 805
	3609 0041	Vite	Screw	M6x25	4	807 809
12	0204 0074	Bussola Sinterizzata	Sinterized Bushing		1	807 809

N°	Cod.	Descrizione	Description	Note	Q.ty	Model ID
13	0456 0183	Cavo Alimentazione con Spina	Electrical Cable with Plug	L=6mt	1	Solo / Only 803
14	0456 0198	Cavo Alimentazione	Electrical Cable	L=6mt	1	805 807 809
15	1610 0693	Schema Elettrico	Electrical Diagram	MNF	1	Solo / Only 803
	1610 1061	Schema Elettrico	Electrical Diagram	TRF	1	
20	1831 0577	Motore Elettrico	Electric Motor	MNF 230-220V 50/60Hz 3CV	1	803
	1831 0576	Motore Elettrico	Electric Motor	TRF 400V 50/60Hz 5,5CV	1	805
	1831 0575	Motore Elettrico	Electric Motor	TRF 400V 50/60Hz 7,5CV	1	807 809



N°	Cod.	Descrizione	Description	Note	Qty	Model ID
1	3400 0375	Ugello Acqua	Water Nozzle	25 05 1/4" Meg (Blister COMET)	1	803
	3400 0376	Ugello Acqua	Water Nozzle	25 055 1/4" Meg (Blister COMET)	1	805
	3400 0406	Ugello Acqua	Water Nozzle	25 85 1/4" Meg (Blister COMET)	1	807 809
2	3301 0976	Kit Tubo Lancia	Lance Kit	L=700mm (Blister COMET)	1	
3	0455 0013	Spillo pulizia Ugello	Nozzle Cleaning Pin		1	
4	0009 0116	Anello BK	BK ring		2	
5	1210 0084	Guarnizione OR Viton®	Viton® O-Ring	Ø2,62x9,13	2	
6	2410 0114	Pistola	Spray gun	n°2 O-rings (Blister COMET)	1	
7	3208 0805	Tubo Alta Pressione	H.P. Hose	R1 1/4" L=10m	1	803 805
	3208 0554	Tubo Alta Pressione	H.P. Hose	R1 5/16" L=10m	1	807 809
8	1407 0027	Raccordo	Coupling	M22X1,5 G3/8"	1	
9	3208 1050	Tubo Alta Pressione	H.P. Hose	R1 1/4" L=10m (Blister COMET)	1	803 805
	3301 0987	Tubo Alta Pressione	H.P. Hose	R1 5/16" L=10m (Blister COMET)	1	807 809
10	1002 0055	Filtro Detergente	Detergent Filter		1	
11	3208 1082	Tubo Detergente	Detergent Hose	Ø7x10 L=850	1	