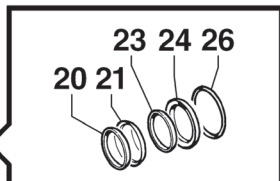
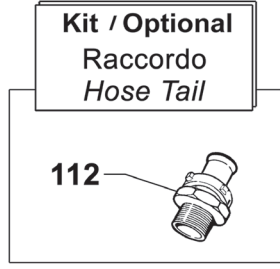
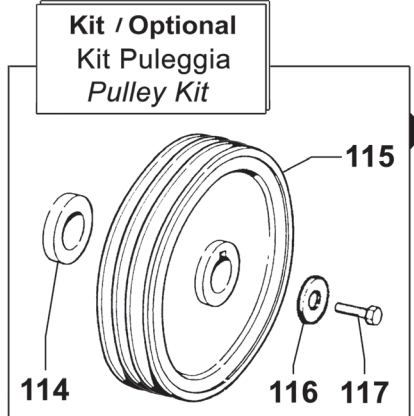
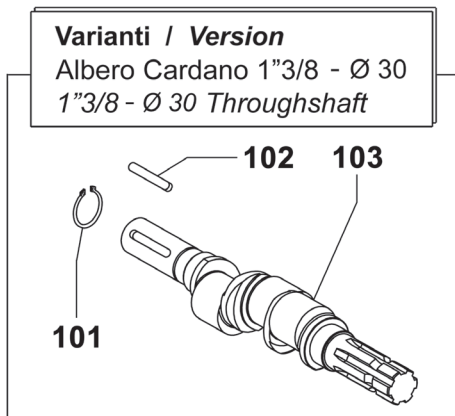
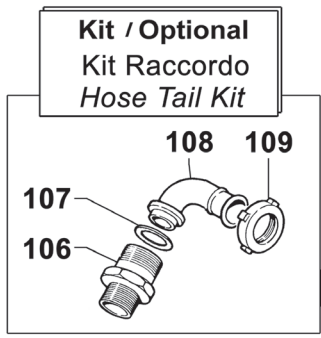
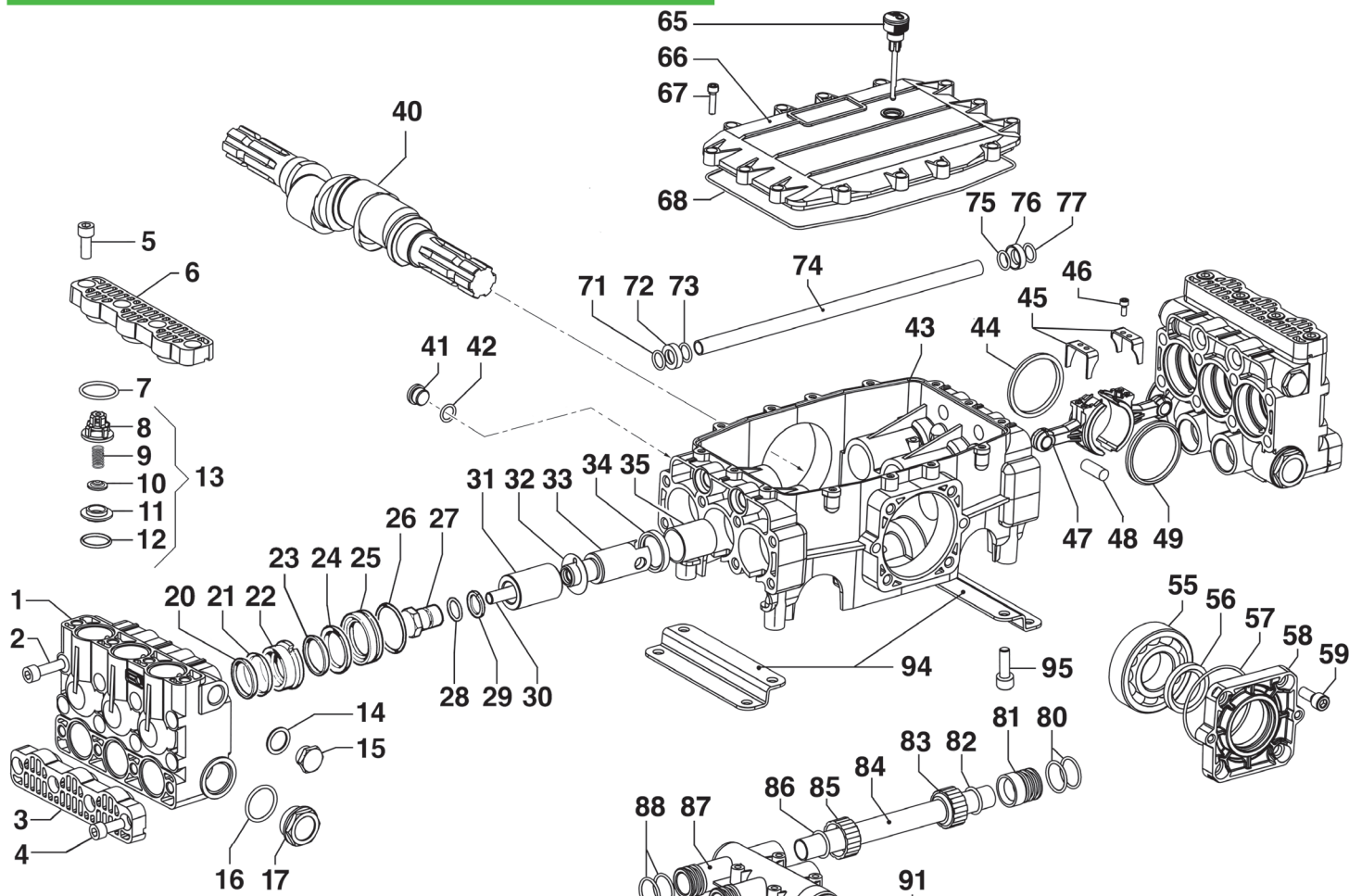


YA Series

Pompe a Pistoni - Piston Pumps

YA 130 - YA 150

650 RPM



**Pompa Base
Standard Pump**

Albero Passante 1"3/8 M - 1"3/8 M
1"3/8 M - 1"3/8 M Throughshaft

YA 130 - YA 150

650 RPM

N°	Cod.	Descrizione	Description	Note	Qty	Model
1	3218 0204	Testata Pompa	Pump Valvechamber		2	YA150
	3218 0205	Testata Pompa	Pump Valvechamber		2	YA130
2	3609 0142	Vite	Screw	M10x80	16	
3	3202 0250	Tappo Valv. Aspir. Mandata	Plug		2	
4	3609 0022	Vite	Screw	M10x25	8	
5	3609 0022	Vite	Screw	M10x25	8	
6	3202 0250	Tappo Valv. Aspir. Mandata	Plug		2	
7	1210 0444	Guarnizione OR	O-Ring	Ø3,0x34	12	
8	1205 0029	Gabbia Valvola Asp. Mand.	Valve Cage		6	
9	1802 0015	Molla (Filo Ø0,8)	Spring (Wire Ø0,8)	Øe11X17	6	
10	3604 0023	Valvola Asp. / Mandata	Suction/Delivery Valve		6	
11	3009 0115	Sede Valvola Aspir. Mandata	Valve Seat		6	
12	1210 0110	Guarnizione OR	O-Ring	Ø3,53x24,99	12	
13	1220 0051	Gruppo Valvola Asp./Mand.	Suct./Del. Valve Ass.y kit		12	
14	2811 0086	Rondella Tranciata	Washer	Ø21,2x27x1,5	3	
15	3202 0015	Tappo	Plug	G1/2"	3	
16	1210 0101	Guarnizione OR	O-Ring	Ø2,62x29,82	4	
17	3202 0252	Tappo	Plug		4	
20	0009 0253	Anello Pressione	Head Ring	Ø40	6	YA150
	0009 0241	Anello Pressione	Head Ring	Ø36	6	YA130
21	1241 0112	Guarnizione Tenuta	Piston Seal	Ø40	6	YA150
	1241 0113	Guarnizione Tenuta	Piston Seal	Ø36	6	YA130
22	0009 0255	Anello Portaguarnizione	Ring	Ø40	6	YA150
	0009 0242	Anello Portaguarnizione	Ring	Ø36	6	YA130
23	0009 0253	Anello Pressione	Head Ring	Ø40	6	YA150
	0009 0241	Anello Pressione	Head Ring	Ø36	6	YA130
24	1241 0112	Guarnizione Tenuta	Piston Seal	Ø40	6	YA150
	1241 0113	Guarnizione Tenuta	Piston Seal	Ø36	6	YA130
25	0009 0254	Anello Portag. Bassa Press.	Ring	Ø40	6	YA150
	0009 0243	Anello Portag. Bassa Press.	Ring	Ø36	6	YA130
26	1210 0122	Guarnizione OR	O-Ring	Ø2,62x44,13	6	
27	3202 0251	Tappo Vite Spec. Bussola	Plug		6	
28	1210 0046	Guarnizione OR	O-Ring	Ø2,62x17,14	6	
29	0009 0244	Anello BK	Ring	ORØ2,62x17,13	6	
30	3622 0024	Vite s / Testa Esag. Incass.	Screw	M12x50	6	
31	0202 0039	Bussola Ceramica	Bush	Ø40	6	YA150
	0202 0038	Bussola Ceramica	Bush	Ø36	6	YA130
32	2812 0077	Rondella Espulsione Acqua	Washer		6	
33	2409 0150	Pistone Guida	Piston		6	
34	0019 0108	Anello Tenuta	Sealing Ring	Ø32x42x7	6	
35	0204 0048	Boccola	Bushing		6	
40	0001 0641	Albero Passante	Throughshaft	1"3/8 M-M	1	
41	3200 0010	Tappo	Plug	G1/4"	1	
42	1210 0044	Guarnizione OR	O-Ring	Ø2,62x9,92	1	
43	0403 0189	Carter Pompa	Pump Crankcase		1	
44	0010 0021	ANL TB 68X59X5,5		Ø68x59x5,5	3	
45	0418 0049	Cavallotto	U-Bolt		6	
46	3609 0088	Vite	Screw	M5x10	12	
47	0205 0078	Biella Completa	Con-Rod Assembly		3	
48	3011 0023	Spinotto	Gudgeon Pin	Ø12x32	6	
49	0010 0021	ANL TB 68X59X5,5		Ø68x59x5,5	3	
55	0438 0095	Cuscinetto a Sfere	Ball Bearing	40x90x23	2	
56	0019 0109	Anello Tenuta	Sealing Ring	Ø35x52x7	2	
57	1210 0562	Guarnizione OR	O-Ring	Ø1,78x85,34	2	
58	1009 0265	Flangia Portacuscinetto	Flange		2	
59	3609 0028	Vite	Screw	M10x20	8	
65	3200 0075	Asta Livello Olio	Oil Dipstick		1	
66	0402 0355	Coperchio Carter	Cover		1	
67	3609 0032	Vite	Screw	M6x20	14	
68	1210 0625	Guarnizione OR	O-Ring	Ø3,53x247,2	1	
71	1210 0153	Guarnizione OR	O-Ring	Ø2,62x15,08	2	
72	0601 0344	Distanziale	Spacer		2	

N°	Cod.	Descrizione	Description	Note	Qty	Model
73	1210 0153	Guarnizione OR	O-Ring	Ø2,62x15,08	2	
74	3214 0044	Tubo Collegamento	Connection Hose	INOX - S.STEEL	2	
75	1210 0153	Guarnizione OR	O-Ring	Ø2,62x15,08	2	
76	0601 0344	Distanziale	Spacer		2	
77	1210 0153	Guarnizione OR	O-Ring	Ø2,62x15,08	2	
80	1210 0362	Guarnizione OR	O-Ring	Ø3,53x24,99 VT	4	
81	2804 0019	Raccordo	Coupling		2	
82	1210 0626	Guarnizione OR	O-Ring	Ø3,0x22 VT	2	
83	1200 0067	Galletto	Wing Nut	G1"	2	
84	3213 0027	Tubo Collegamento	Connection Hose	INOX - S.STEEL	2	
85	1200 0067	Galletto	Wing Nut	G1"	2	
86	1210 0626	Guarnizione OR	O-Ring	Ø3,0x22 VT	2	
87	0415 0066	Collettore Aspirazione	Suction Collector		1	
88	1210 0362	Guarnizione OR	O-Ring	Ø3,53x24,99 VT	4	
89	2811 0030	Rondella Tranciata	Washer	Ø6,4x12,5x1,6	4	
90	3609 0090	Vite	Screw	M6x45	4	
91	1210 0180	Guarnizione OR	O-Ring	Ø3,0x29	1	
92	2801 0055	Raccordo p.g. Curvo	Elbow Hose Tail	Ø40 - 1"1/2	1	
93	1200 0054	Galletto	Wing Nut	1"1/2 GAS	1	
94	2400 0085	Piede Sostegno Pompa	Pump Mounting Bracket		2	
95	3609 0028	Vite	Screw	M10x20	4	

Varianti

Version

101	3019 0004	Seeger	Seeger		1	
102	1602 0047	Linguetta	Key	10x8x50	1	
103	0001 0642	Albero Passante	Throughshaft	1" 3/8 - Ø35 Cil.	1	

Kit

Optional

106	2000 0065	Nipplo	Nipple	G1" - M46x2	1	
107	2811 0077	Rondella	Washer	Ø33,5x43x1,5	1	
108	2801 0001	Raccordo p.g. Curvo	Elbow Hose Tail	Ø35	1	
109	1200 0004	Galletto	Wing Nut	M46x2	1	
110	2801 0045	Kit Raccordo p.g. Curvo	Elbow Hose Tail Kit	Ø35	1	

Kit

Optional

112	2800 0015	Raccordo p.g. Dritto	Straight Hose Tail	Ø40	1	
-----	-----------	----------------------	--------------------	-----	---	--

Kit

Optional

114	0601 0345	Distanziale	Spacer		1	
115	2424 0043	Puleggia	Pulley	5A - Øp320	1	
116	2812 0049	Rondella	Washer	Ø40x11x5	1	
117	3607 0220	Vite Testa Esagonale	Hexagonal Screw	M10x30	1	
118	5001 0075	Kit Puleggia	Pulley Kit	5A - Øp320	1	

Kit Manutenzione

Maintenance Kit

121	5019 0103	Kit Manutenzione Ordinaria	Ordinary Maintenance Kit		1	YA150
	5019 0102	Kit Manutenzione Ordinaria	Ordinary Maintenance Kit		1	YA130