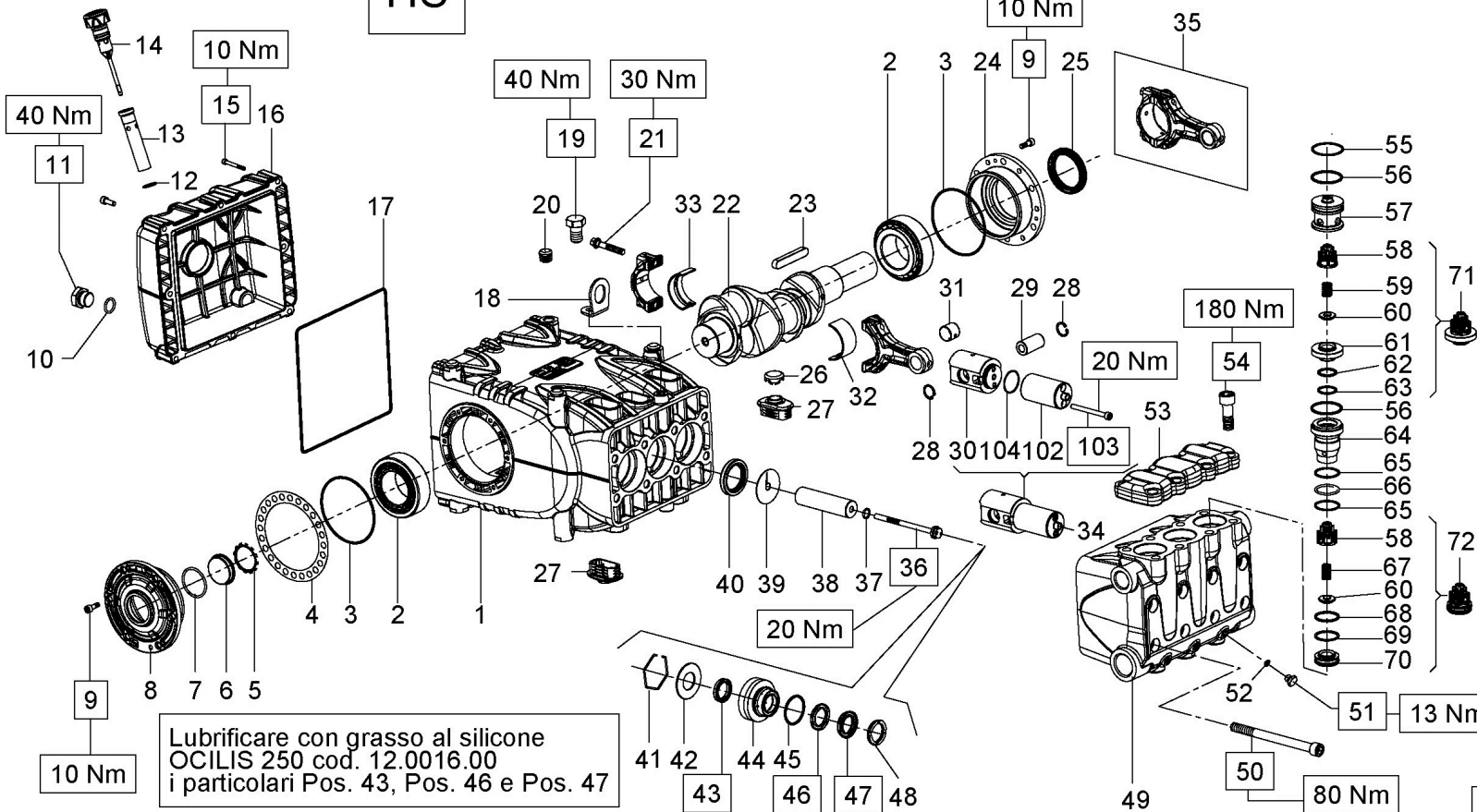


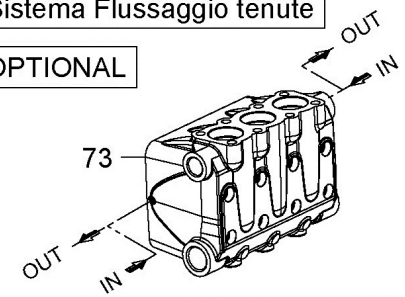
DIS. COD. 72.9508.00\_4

HS



Sistema Flussaggio tenute

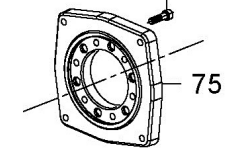
OPTIONAL



Flangia tipo "A" per azionamenti diretti

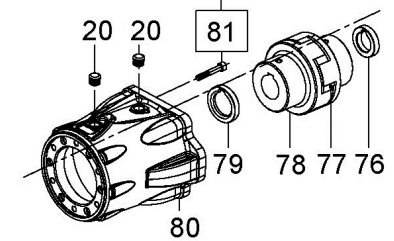
OPTIONAL

74 40 Nm



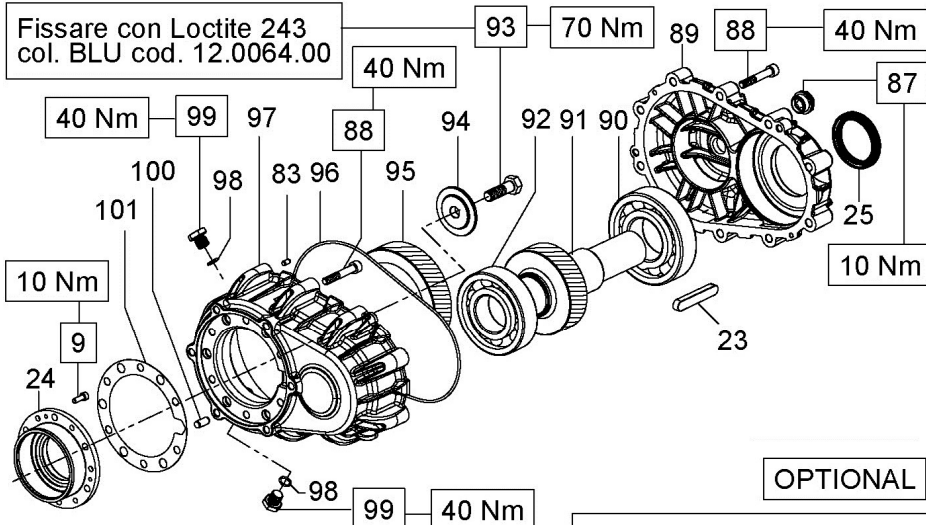
OPTIONAL

40 Nm



Campana e Giunto per accoppiamenti a motori idraulici SAE C

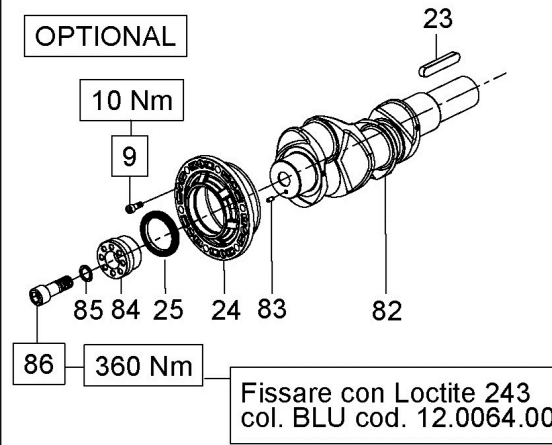
Fissare con Loctite 243 col. BLU cod. 12.0064.00



OPTIONAL

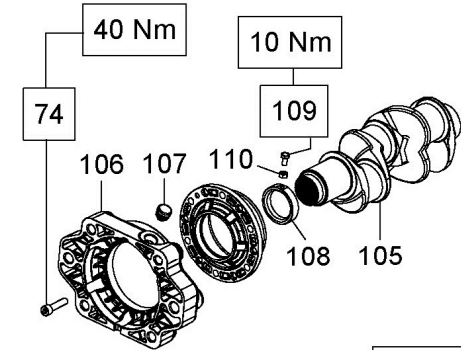
Preso di forza con riduttore

OPTIONAL



Fissare con Loctite 243 col. BLU cod. 12.0064.00

Preso di forza ausiliare su lato opposto azionamento



OPTIONAL

Flangia per accoppiamenti diretti a motori idraulici SAE C

KIT RICAMBIO – SPARE KIT		HS18 (D.18)	HS20 (D.20)	HS22 (D.22)
<b>A</b>	Kit tenute pompanti – Plunger packing kit	KIT 2024	KIT 2071	KIT 2026
<b>B</b>	Kit valvole aspirazione – Suction valves kit	KIT 2031	KIT 2022	
<b>C</b>	Kit valvole di mandata – Outlet valves kit	KIT 2023		
<b>D</b>	Kit tenute complete – Complete seals kit	KIT 2025	KIT 2072	KIT 2027
<b>E</b>	Kit bronzine bielle – Conrod bushing kit	KIT 2135		

## HS18 HS20 HS22

POS	CODE CODICE	DESCRIPTION DESCRIZIONE	KIT	NR. PCS.	POS	CODE CODICE	DESCRIPTION DESCRIZIONE	KIT	NR. PCS.	POS	CODE CODICE	DESCRIPTION DESCRIZIONE	KIT	NR. PCS.
1	71.0100.22	CARTER POMPA		1	45	90.3875.00	OR D. 37.77x2.62 NBR 70SH 3150	A-D	3	<b>MOTORE IDR. SAE-C – SAE-C HYDR. MOTOR DRIVE</b>				
2	91.8590.00	CUSCINETTO A RULLI		2		90.2687.00	ANELLO "RESTOP" D. 18.0x32.0x6.2/3.0	A-D		20	98.2060.00	TAPPO PER FORO D. 15		2
3	90.3918.00	OR D. 94.92x2.62 NBR 70SH 3375	D	2	46	90.2704.00	ANELLO "RESTOP" D. 20.0x35.0x5.5/2.0	A-D	3	76	10.0745.70	DISTANZIALE D. 31.75x10.50		1
4	71.2200.81	SPESSORE DI RASAMENTO 0.10 mm.		-		90.2730.00	ANELLO "RESTOP" D. 22.0x35.0x5.5/2.0	A-D		77	10.0749.47	ELEMENTO ELASTICO GIUNTO Di 55		1
	71.2203.81	SPESSORE DI RASAMENTO 0.25 mm.		-		90.2686.00	ANELLO TEN. ALT. D. 18.0x32.0x7.0/4.5 HP	A-D		78	10.7428.01	GIUNTO ELASTICO D. 40x31.75		1
5	90.0756.00	ANELLO ARRESTO Z145	D	1	47	90.2705.00	ANELLO TEN. ALT. D. 20.0x35.0x7.5/4.5 HP	A-D	3	79	10.0746.70	DISTANZIALE D. 40.00x10.00		1
6	70.2118.01	SPIA LIVELLO OLIO		1		90.2725.00	ANELLO TEN. ALT. D. 22.0x35.0x7.0/4.5 HP	A-D		80	10.0750.20	FLANGIA MOTORE IDR. SAE-C		1
7	90.3877.00	OR D. 39.34x2.62 NBR 70SH 3156	D	1		71.1000.51	ANELLO DI TESTA D. 18	D		81	99.3146.00	VITE M8x50 UNI 5931		6
8	71.1501.22	COPERCHIO LATERALE LATO SPIA		1	48	70.1000.51	ANELLO DI TESTA D. 20	D	3	<b>PDF AUSILIARIA – AUXILIARY PTO</b>				
9	99.1867.00	VITE M6x18 5931		12		70.1001.51	ANELLO DI TESTA D. 22	D		9	99.1867.00	VITE M6x18 UNI 5931		6
10	90.3841.00	OR D. 17.13x2.62 NBR 70SH 3068	D	1		71.1205.36	TESTATA PER PISTONE D. 18			23	91.5000.00	LINGUETTA 12.0x8.0x70.0		1
11	98.2187.00	TAPPO G 1/2"x10 TE27 ZINC.		1		72.1208.36	TESTATA PER PISTONE D. 20			24	71.1500.22	COPERCHIO LATERALE LATO PTO		1
12	90.3604.00	OR D. 25.12x1.78 NBR 70SH 2100		1		71.1201.36	TESTATA PER PISTONE D. 22			25	90.1700.00	ANELLO RAD. D. 50.0x65.0x8.0		1
13	72.2106.95	TUBO PER ASTA LIVELLO OLIO		1	49	71.1240.36	TESTATA PER PISTONE D. 18 - NPT		1	82	71.0207.35	ALBERO A GOMITI C. 50 D.PTO		1
14	98.2120.00	TAPPO CON ASTA D. 21.5x91.0		1		72.1209.36	TESTATA PER PISTONE D. 20 - NPT			83	97.6152.00	SPINA CILINDRICA D. 5.0x10.0		1
15	99.1968.00	VITE M6x50 UNI 5931		8		71.1241.36	TESTATA PER PISTONE D. 22 - NPT			84	71.2265.54	DISP. PRESA DI FORZA AUSILIARIA		1
16	72.1600.22	COPERCHIO POSTERIORE CARTER		1	50	99.4480.00	VITE M12x150 UNI 5931		8	85	93.1775.00	ROSETTA PER TENUTA D. 16.7x24.0		1
17	90.4000.00	OR D. 215.00x3.00 NBR 70SH	D	1	51	98.1972.00	TAPPO G 1/8"x8		3	86	99.5142.00	VITE M16x45 UNI 5931		1
18	71.2230.74	STAFFA DI SOLLEVAMENTO		1	52	90.3576.00	OR D. 6.75x1.78 NBR 70SH 106	D	3	<b>RIDUTTORE – GEARBOX</b>				
19	99.4266.00	VITE M12x25 UNI 5739		1	53	71.2100.36	COPERCHIO VALVOLE		1	9	99.1867.00	VITE M6x18 UNI 5931		6
20	98.2060.00	TAPPO PER FORO D. 15		4	54	99.4850.00	VITE M14x40 UNI 5931		8	23	91.5000.00	LINGUETTA 12.0x8.0x70.0		1
21	99.3138.00	VITE SERRAGGIO BIELLA		3	55	90.5220.00	ANELLO ANTIEST. D. 40.9x45.0x1.5	D	3	24	71.1500.22	COPERCHIO LATERALE LATO PTO		1
22	71.0200.35	ALBERO A GOMITI C. 50		1	56	90.3878.00	OR D. 39.34x2.62 NBR 90SH 3156	D	6	25	90.1700.00	ANELLO RAD. D. 50.0x65.0x8.0		1
23	91.5000.00	LINGUETTA 12.0x8.0x70.0		1	57	71.2110.70	TAPPO D. 45		3	83	97.6152.00	SPINA CILINDRICA D. 5.0x10.0		1
24	71.1500.22	COPERCHIO LATERALE LATO PTO		1	58	36.2138.05	GUIDA VALVOLA		6	87	97.5940.00	SPIA LIVELLO OLIO G 1/2"		1
25	90.1700.00	ANELLO RAD. D. 50.0x65.0x8.0	D	1	59	94.7401.00	MOLLA Dm. 12.0x17.0		3	88	99.3146.00	VITE M8x50 UNI 5931		16
26	71.2259.51	CAPPUCCIO TAPPO CARTER		3	60	36.2050.66	VALVOLA SFERICA - HS18		3	89	72.2109.20	COPERCHIO SCATOLA RIDUTTORE		1
27	71.2258.51	TAPPO CARTER		6		36.2039.66	VALVOLA SFERICA - HS20 HS22		3+6	90	91.8593.00	CUSCINETTO A SFERE		1
28	90.0606.00	ANELLO ARRESTO J20		6	61	36.2043.66	SEDE VALVOLA DI MANDATA		3		10.0708.35	PIGNONE Z27 R. 1.250 - ELICOIDALE		
29	97.7430.00	SPINOTTO D. 20x38		3	62	90.3851.00	OR D. 21.89x2.62 NBR 90SH 3087	C-D	3	91	10.0709.35	PIGNONE Z25 R. 1.500 - ELICOIDALE		1
30	71.0507.15	GUIDA PISTONE		3	63	90.5145.00	ANELLO ANTIEST. D. 22.9x27.0x1.5	C-D	3		10.0710.35	PIGNONE Z22 R. 1.830 - ELICOIDALE		
31	90.9110.00	BOCCOLA PIEDE BIELLA		3	64	71.2115.66	BUSSOLA VALVOLE		3	92	91.8577.00	CUSCINETTO A SFERE		1
32	90.9243.00	SEMIBOCCOLA TESTA BIELLA - INF.	E	3	65	90.5179.00	ANELLO ANTIEST. D. 31.4x35.5x1.5	D	6	93	99.4307.00	VITE M12x40 UNI 5739		1
33	90.9240.00	SEMIBOCCOLA TESTA BIELLA - SUP.	E	3	66	90.3866.00	OR D. 29.82x2.62 NBR 90SH 3118	D	3	94	72.2110.55	RONDELLA FISSAGGIO CORONA		1
34	71.6066.61	GR. GUIDA PISTONE		3	67	94.7397.00	MOLLA Dm. 11.4x20.0		3		10.0711.35	CORONA Z34 R. 1.250 - ELICOIDALE		
35	71.0307.01	BIELLA COMPLETA		3	68	90.3856.00	OR D. 23.47x2.62 NBR 90SH 3093 - HS18	D	3	95	10.0712.35	CORONA Z37 R. 1.500 - ELICOIDALE		1
36	71.2195.66	VITE FISSAGGIO PISTONE		3		90.3866.00	OR D. 29.82x2.62 NBR 90SH 3118 - HS20 HS22	D			10.0713.35	CORONA Z40 R. 1.830 - ELICOIDALE		
37	90.3671.00	OR D. 11.00x2.00 NBR 90SH	D	3	69	90.5155.00	ANELLO ANTIEST. D. 23.9x28.0x2.0 - HS18	D	3	96	90.3948.00	OR D. 209.22x2.62 NBR 70SH 2-172		1
	71.0400.09	PISTONE D. 18x95		3		90.5177.00	ANELLO ANTIEST. D. 30.0x34.5x1.5 - HS20 HS22	D		97	72.2108.20	SCATOLA RIDUTTORE		1
38	71.0415.09	PISTONE D. 20x95		3	70	36.2049.66	SEDE VALVOLA ASPIRAZIONE - HS18		3	98	90.3585.00	OR D. 10.82x1.78 NBR 70SH 2043		2
	71.0401.09	PISTONE D. 22x95		3		36.2042.66	SEDE VALVOLA ASPIRAZIONE - HS20 HS22			99	98.2042.50	TAPPO G 1/4"x13 TE17 ZINC.		2
39	96.7140.00	ROSETTA D. 10.0x50.0x1.0		3	71	36.7139.01	GR. VALVOLA DI MANDATA	C	3	100	97.6185.00	SPINA CILINDRICA D. 8.0x18.0		1
40	90.1678.00	ANELLO RAD. D. 38.0x52.0x7.0/8.5	D	3	72	36.7144.01	GR. VALVOLA D'ASPIRAZIONE - HS18	B	3	101	72.2107.84	GUARNIZIONE SCATOLA RIDUTTORE		1
41	90.0797.00	ANELLO D'ARRESTO D. 52		3		36.7138.01	GR. VALVOLA D'ASPIRAZIONE - HS20 HS22	B		<b>MOTORE IDR. SAE-C – SAE-C HYDR. MOTOR DRIVE</b>				
	71.2170.70	ANELLO PER TENUTA D. 18		3	102	71.0508.66	STELO GUIDA PISTONE		3	74	99.3098.00	VITE M8x35 UNI 5931		6
42	71.2247.70	ANELLO PER TENUTA D. 20		3	103	99.1994.00	VITE M6x65 5931		6	105	71.0208.35	ALBERO A GOMITI C. 50 HYP SAE-C		1
	71.2172.70	ANELLO PER TENUTA D. 22		3	104	90.3528.00	OR D. 29.00x1.50 NBR 70SH	D	3	106	10.0854.22	FLANGIA MOTORE IDR. SAE-C		1
	90.2648.00	ANELLO TEN. ALT. D. 18.0x26.0x5.5 LP	A-D		<b>CON SISTEMA FLUSHING – FLUSHING SYSTEM</b>									
43	90.2688.00	ANELLO TEN. ALT. D. 20.0x28.0x5.5 LP	A-D	3	73	-	TESTATA FLUSHING		1	107	90.2065.00	TAPPO PER FORO D. 17		1
	90.2713.00	ANELLO TEN. ALT. D. 22.0x30.0x5.5 LP	A-D		<b>CON FLANGIA "A" – WITH DIRECT DRIVE FLANGE</b>									
	71.2140.70	SUPPORTO GUARNIZIONE D. 18		3	74	99.3098.00	VITE 08x35 UNI 5931		6	108	71.2289.71	ANELLO PER ALBERO D. 40 HYDR.PACK		1
44	71.2248.70	SUPPORTO GUARNIZIONE D. 20		3	75	10.0677.20	FLANGIA MOTORE IDR. TIPO A		1	109	70.2270.34	VITE M6x12 CON INCAVO COMPLETA		1
	71.2151.70	SUPPORTO GUARNIZIONE D. 22		3						110	92.2025.00	DADO M6x5 5588		1