

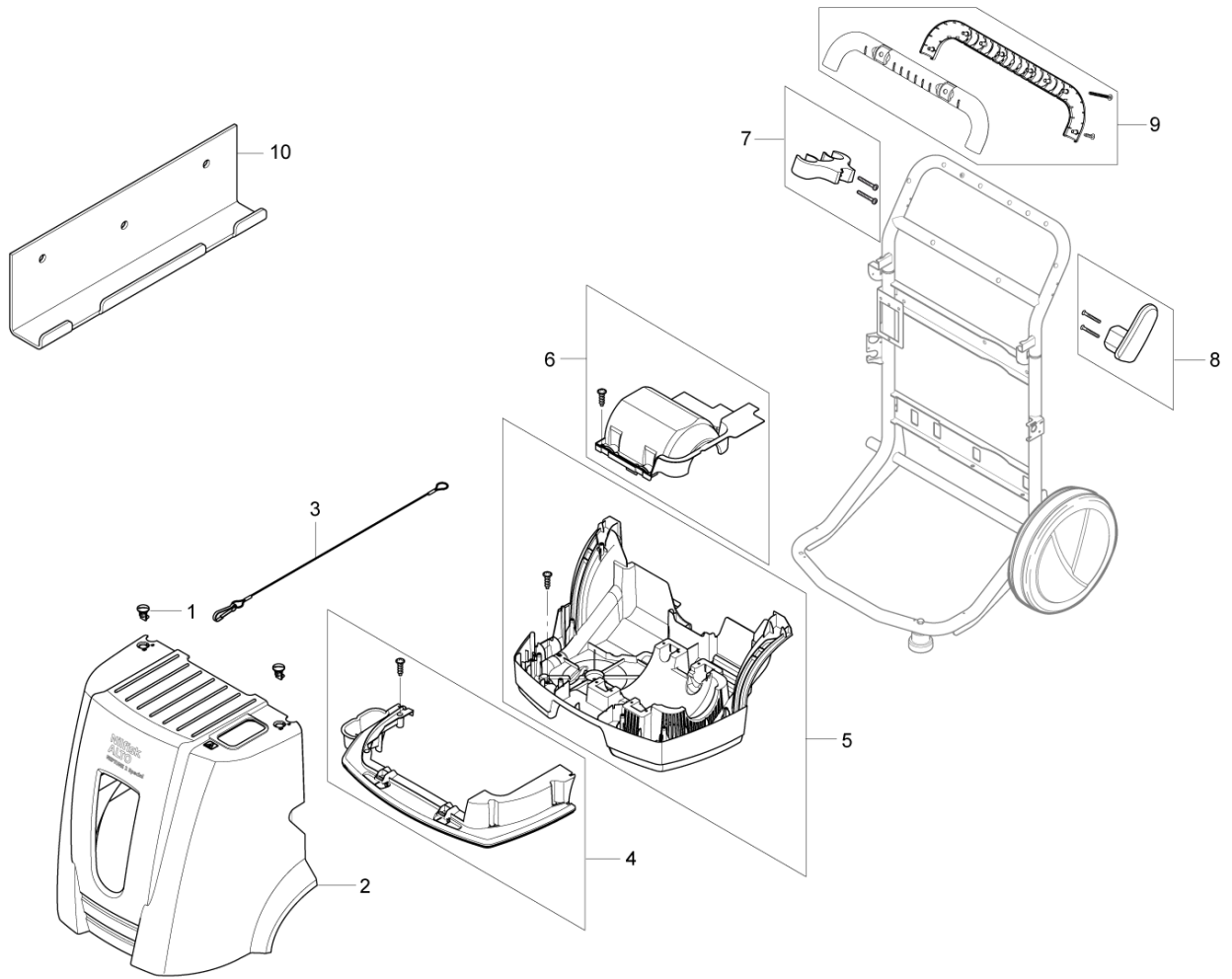
PARTS LIST



2019.04.09

TABLE OF CONTENTS

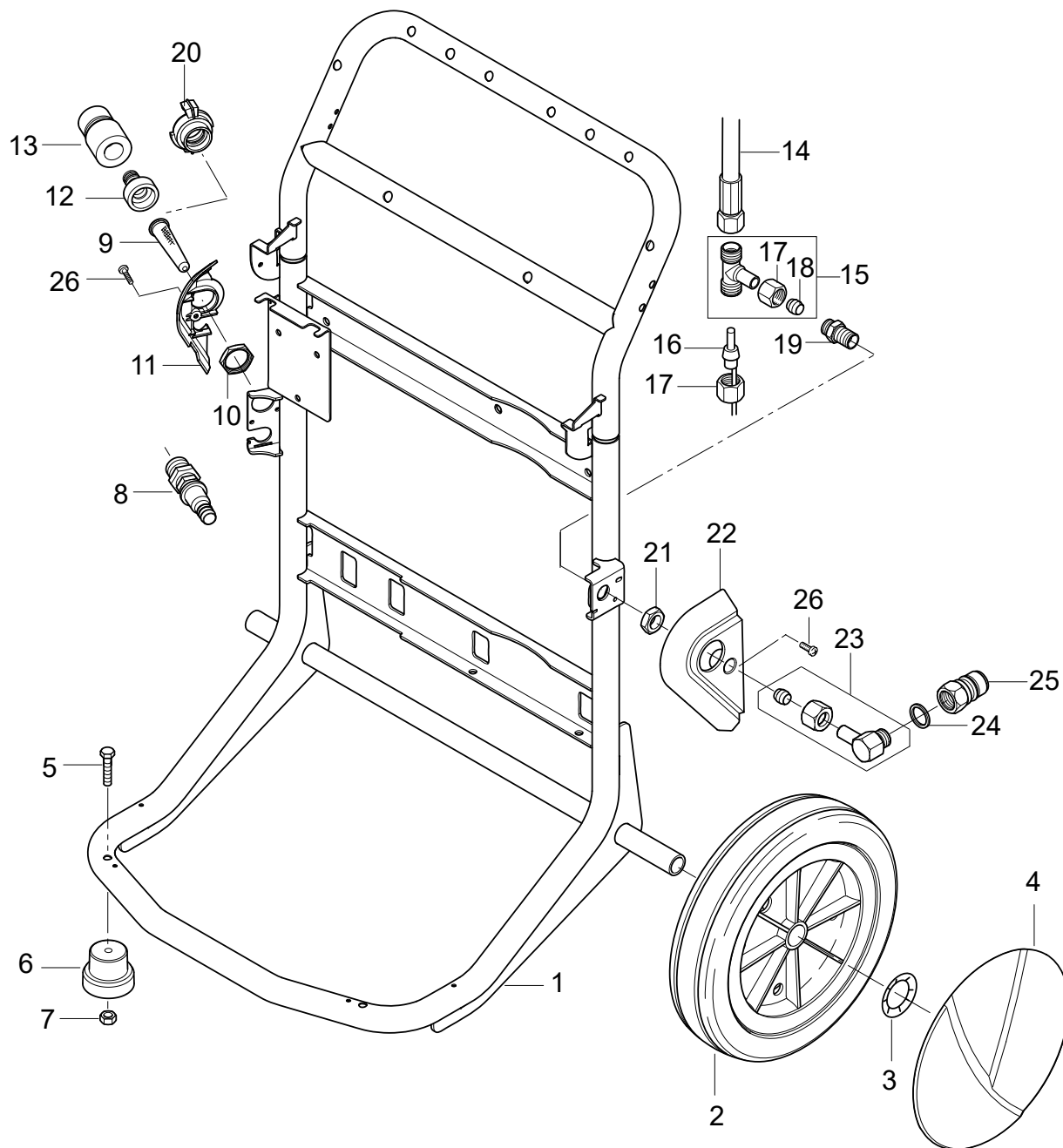
Cabinet	1
Frame	3
Fuel tank and detergent tank	5
Water tank	7
Motor	9
Pump	11
Electric box	13
Distributor, Flow switch	15
Fan	17
Boiler	19
Burner unit, ignition transformer	21
Hose reel	23
Burner unit	25
Default accessories	27
Recommended spare parts	29



Pos.	Réf article	Qté	Désignation	Notes
00	107145200	1	CARDBOARD BOX NEPTUNE 2	[1]
01	301001261	2	VERROU	
02	101118009	1	CAPOT NEPTUNE 2 SPECIAL	
03	101117711	1	CABLE DE RETENU DU CARTER	
04	101118000	1	PROTECTION AVANT	
05	101117999	1	CARTER AVANT	
06	101117668	1	COUVERCLE MOTEUR	
07	101117666	1	KIT SUPPORT LANCE	
08	101117682	1	KIT CROCHET	
09	101117665	1	KIT POIGNEE	
10	107145347	1	SUPPORT DE FIXATION MURALE N2	[2]

Part Notes:

- [1] - STOCK COVERS GUARANTEE
- [2] - CONTACT PROD. MGMT.

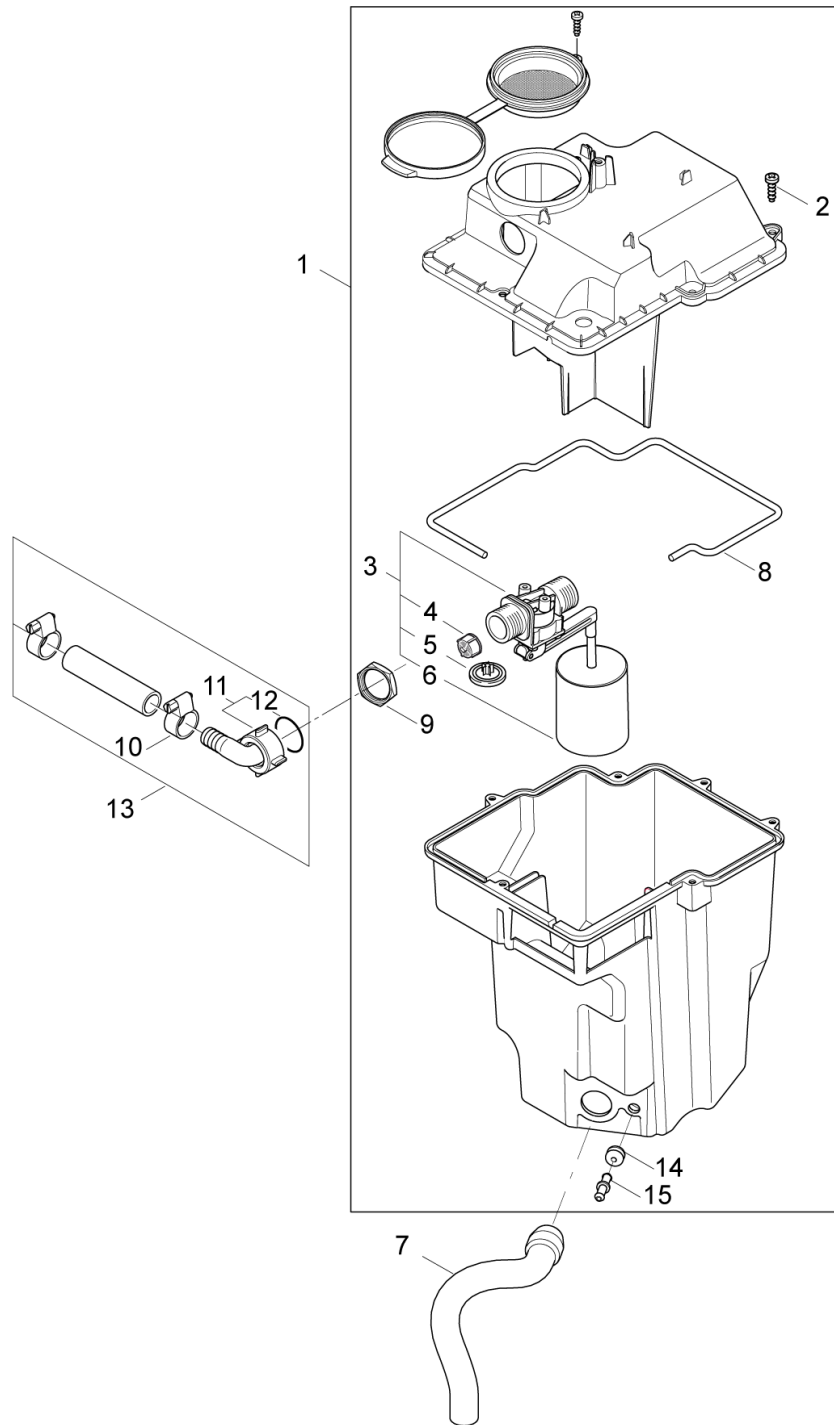


Pos.	Réf article	Qté	Désignation	Notes
1	101117742	1	CHASSIS NEPTUNE 2	
2	6184074	2	ROUE	
3	46363	2	FIXATION RAPIDE	
4	301001077	2	ENJOLIVEUR D234 BLEU	
5	101117745	2	M8 X 45 ISO 7380 FZB603	
6	101117743	2	BUTEE DE CHASSIS	
7	61467	2	ECROU HEX M8	
8	6100937	1	PIÈCE DE RACCORDEMENT	
9	6100941	1	FILTRE	
10	1800341	1	ECROU 3/4"	
11	101117679	1	COUVERCLE	
12	106404529	1	RACCORD GARDENA MALE 3/4"	
13	1602945	1	RACCORD RAPIDE NITO 3/4"F	
14	101117740	1	FLEXIBLE HP 295MM NEPTUNE 2	
15	101118093	1	PIÈCE DE RACCORDEMENT	
16	101117741	1	SONDE DE TEMPERATURE	
17	1081	2	CAPUCHON ECROU	
18	1080	1	RACCORD OLIVE L12	
19	101117744	1	RACCORD SORTIE	
20	1718	1	RACCORD LAITON GEKA 3/4"F	
21	1803220	1	CONTRE-ECROU M18X1.5	
22	101117680	1	COVER FOR OUTLET COMP	
23	101117681	1	KIT RACCORD	
24	1801075	1	ANNEAU DE JOINT	
25	1600493	1	RACCORD RAPIDE MALE HP EN 3/8	
26	1803030	2	VIS M5 X 12 FZB DIN7985	

Pos.	Réf article	Qté	Désignation	Notes
0-	101117934	1	WARNING LABEL HOT	
01	107145440	1	KIT CREPINE DE RESERVOIR DETERGENT	
02	107145440	1	KIT CREPINE DE RESERVOIR DETERGENT	
03	301001133	1	COLLIER D10/7	
04	101117750	1	KIT DETERGENT	
05	101117749	1	CABLE GROMMET	
06	106408243	1	TUBE TRANSPARENT DE 5M 1/4INCH	
07	101117752	1	BOUCHON DE RESERVOIR FUEL	
08	1604222	1	FILTRE	
09	301001133	9	COLLIER D10/7	
10	106408244	1	TUBE DE 5M D6X2.5	
11	101117751	1	VENTILATIONS PLUG FOR 6/10 HOSE	
12	101117794	1	T DE RACCORDEMENT D.6	
13	101118007	1	KIT CAPTEUR DE NIVEAU	
14	101118006	1	KIT RESERVOIR A GASOIL NEPTUNE2	
15	101117678	2	SUPPORT DE CABLE COMPLET	
16	1800440	2	RONDELLE	
17	31410	2	SCREW M6 X 50 DIN 912 8.8 FZG	
18	101118043	1	KIT RESERVOIR FUEL + SONDE DE NIVEAU	[1]
19	101117920	1	BIDON DETERGENT NEPTUNE 2	

Part Notes:

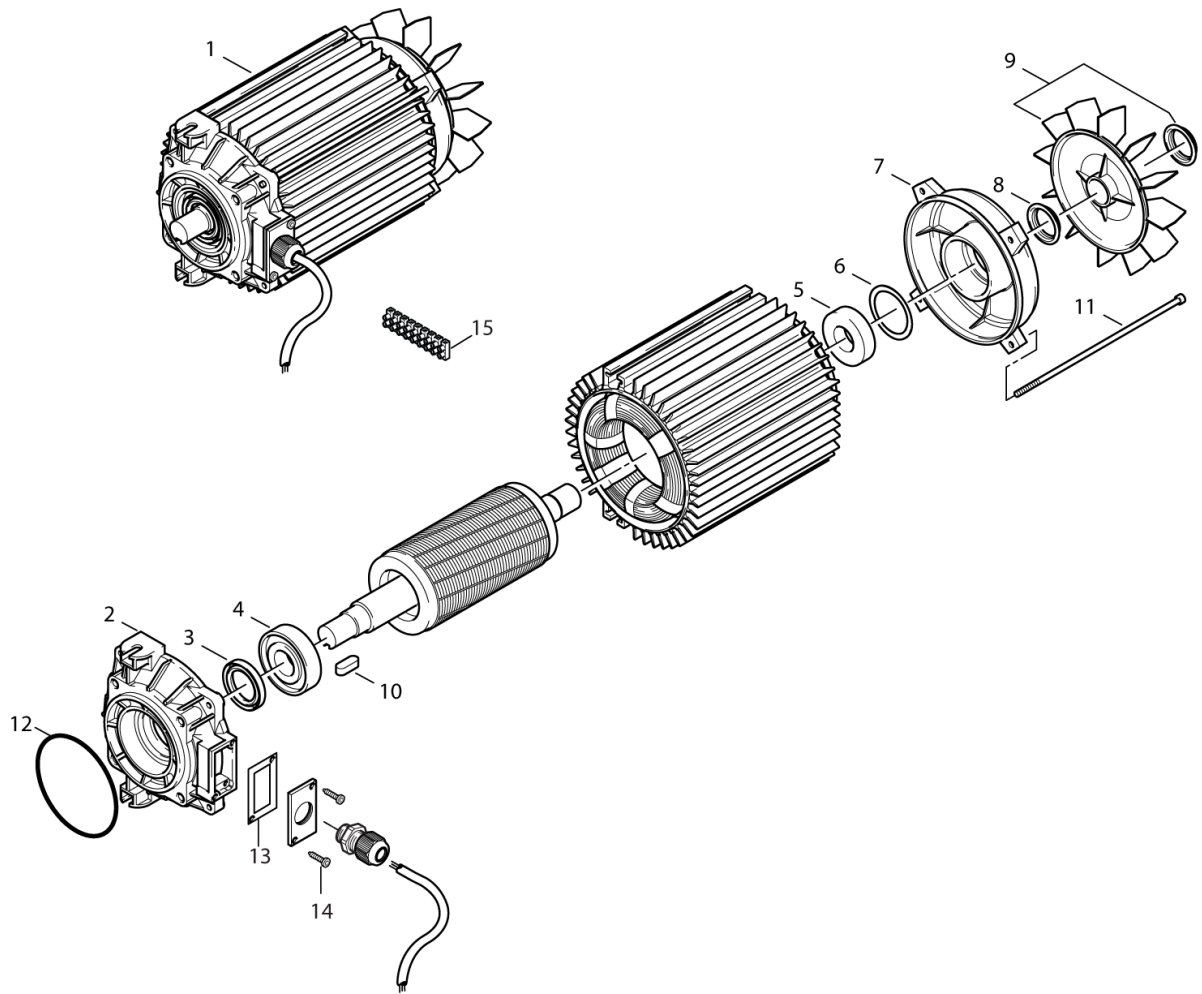
[1] - upgrate kit



Pos.	Réf article	Qté	Désignation	Notes
1	101117669	1	KIT RESERVOIR BAC TAMPON	
2	107141838	6	VIS K50X18 WN1451 NOIR TORX20	
3	101117784	1	VANNE FLOTTEUR	[1]
4	34218	1	FILTRE	
5	62878	1	MEMBRANE	
6	62877	1	FLOTTEUR	
7	101117670	1	KIT FLEXIBLE	
8	101117796	1	SILICONE GASKET D3X1	
9	101117785	1	ECROU DE BLOQUAGE 3/4	
10	8298	2	COLLIER 16-27	
11	5613	1	RACCORD EN ÉQUERRE	
12	15587	1	JOINT 14X24X2	
13	101117671	1	KIT TUYAU D ENTREE EAU AV.RACCORD	
14	101117781	1	CABLE 60/90/40	
15	101117748	1	RACCORD POUR TUYAU D6/D10	

Part Notes:

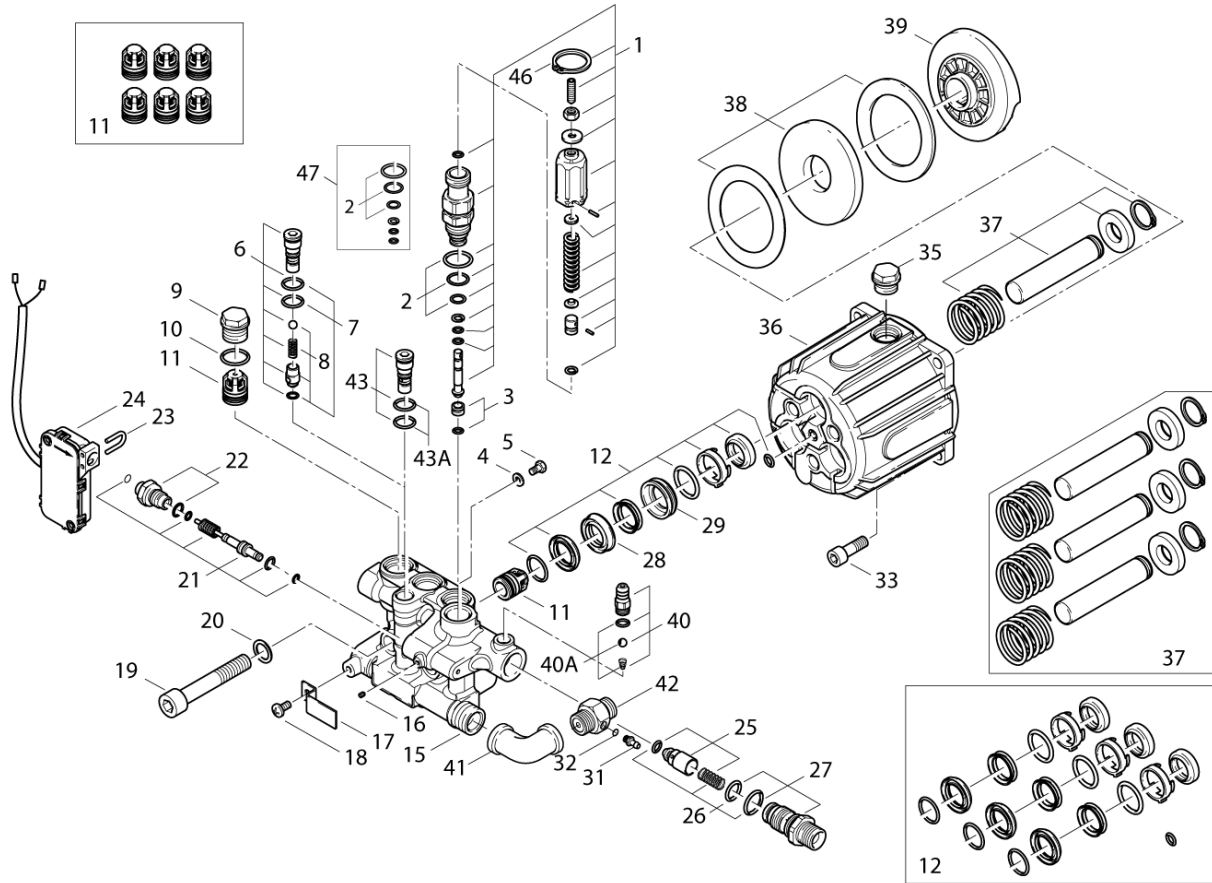
- [1] - See instruction MI - 107145329 Float valve
Floatvalve



Pos.	Réf article	Qté	Désignation	Notes
01	31000330	1	MOTEUR 1PH 2,6KW 230V	[1]
01	31000331	1	MOTEUR 3PH 3KW 400V	[2]
02	301003077	1	CARTER DE COMMANDE	
03	301003078	1	JOINT D'HUILE	
04	301003079	1	ROULEMENT 7305	
05	301003080	1	ROULEMENT 6205ZZ HELICE DE VENTIL.	
06	301003081	1	O RING DIA 52	
07	301003082	1	BEARING COVER	
08	103004397	1	ANNEAU DE JOINT	
09	301003084	1	VENTILATEUR	
10	101814798	1	CLAVETTE 6 X 6 X 20 MM	
11	301003085	4	SCREW M5X205	
12	61026	1	JOINT TORIQUE 94.92X2.62	
13	31000336	1	SEALING	
14	1803030	1	VIS M5 X 12 FZB DIN7985	
15	101117839	1	BORNIER	

Part Notes:

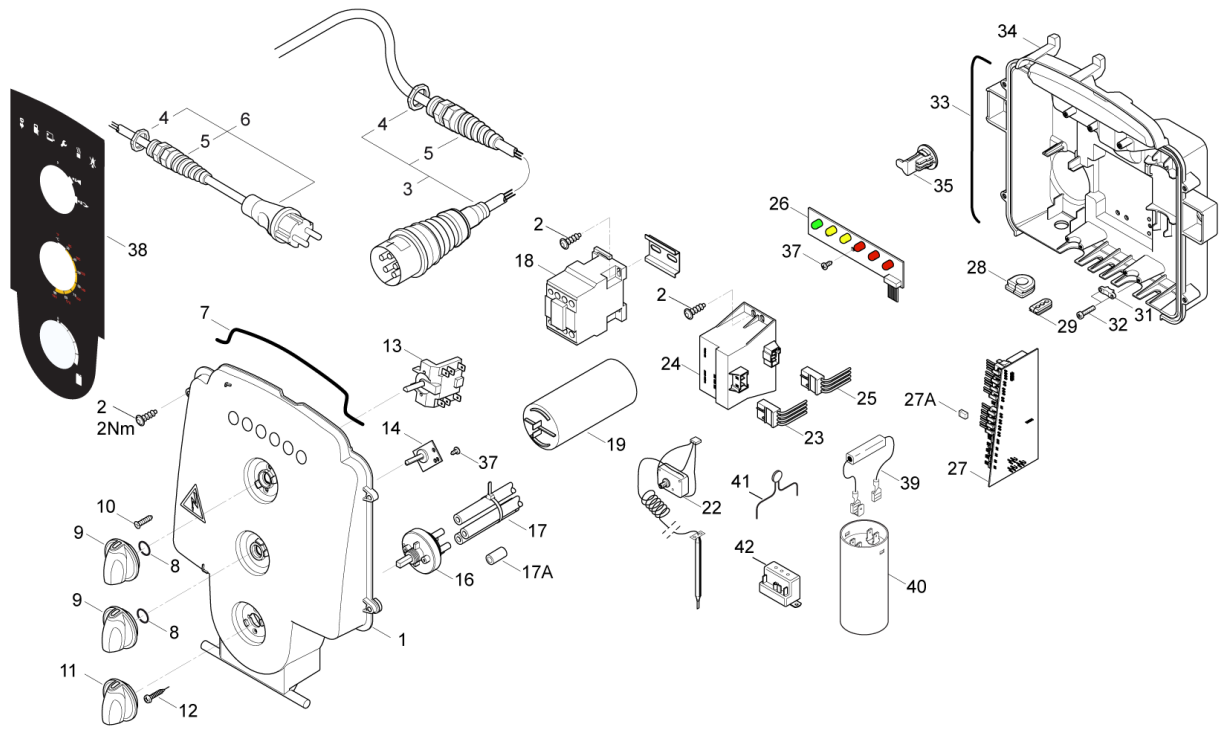
- [1] - 1 phase
- [2] - 3 phase



Pos.	Réf article	Qté	Désignation	Notes
0-	909100414	1	HUILE ROTRA THT 1L	[1]
01	301003031	1	PISTON DISTRIBUTEUR	
02	301003032	1	JEU DE JOINTS	
03	301003033	1	BAGUE DE LOGEMENT DE SOUPAPE	
04	301003034	1	RONDELLE 6,75X1,78	
05	301003035	1	VIS M6	
06	301003036	1	SOUPAPE	
07	301003037	1	JEU DE JOINTS	
08	301003038	1	SIÈGE DE POINTEAU DE SOUPAPE	
09	301003039	3	BOUCHON D 156	
10	301003040	3	JOINT D 15.6 X 1.78	
11	107145272	1	JEU DE SOUPAPES	
12	301003042	1	JEU DE JOINTS DE PISTONS	
15	301003045	1	BLOC DE SOUPAPES	
16	301003046	1	BOUCHON FILETÉ	
17	301003047	1	SUPPORT	
18	301003048	1	VIS M5X10	
19	301003049	3	VIS M 12X70MM	
20	301003050	3	RONDELLE D.12	
21	301003051	1	PISTON DISTRIBUTEUR	
22	301003052	1	PIÈCE DE RACCORDEMENT	
23	301003053	1	ETRIER	
24	31000332	1	KIT MICRO INTERRUPTEUR	
25	301003055	1	SOUPAPE ANTIRETOUR	
26	301003056	1	JEU DE JOINTS	
27	31000334	1	RACCORD DE SORTIE	
28	301001559	3	DOUILLE Ø18 NP3- HP	
29	301003059	3	GUIDE-PISTON	
33	301003063	4	VIS M5X25	
35	301003064	1	BOUCHON FILETÉ	
36	31000329	1	CORPS DE POMPE	
37	301003066	1	JEU DE PISTONS	
38	301003067	1	ROULEMENT À AIGUILLES	
39	301003138	1	DISQUE OBLIQUE 11°30'	[2]
39	301003137	1	DISQUE EN NUTATION 11°	[3]
40	301003070	1	RACCORD POUR TUYAU FLEXIBLE	
40A	301003159	1	KIT CLAPET D ASPIRATION	
41	31000333	1	RACCORD COUDE 90°	
42	101117779	1	RACCORD D ARRIVEE DU DETERGENT	[4]
43	301003073	1	BOUCHON FILETÉ	
43A	301003160	1	KIT JOINTS TORIQUES	
44	101117953	1	RACCORD D'ASPIRATION D2.0	[4]
45	101117776	1	JOINT 6.35X1.78 NBR70	[4]
46	101117994	1	CIRCLIPS D.23 DIN471	
47	31000344	1	JEU DE JOINTS	
31	101117984	1	RACCORD D1.7	[4]
31	101117953	1	RACCORD D'ASPIRATION D2.0	[5]
32	101117776	1	JOINT 6.35X1.78 NBR70	[4]

Part Notes:

- [1] - 0,18L - OIL TYPES_QUANTITY for HPW_APRIL 2017
- [2] - 1 phase
- [3] - 3 phase
- [4] - STOCK COVERS GUARANTEE
- [5] - STOCK COVERS GUARANTEE
JP, KR, Exp.



Pos.	Réf article	Qté	Désignation	Notes
1	101117734	1	COUVERCLE AVANT DE BOITIER ELECTRONIQUE	
2	107141838	2	VIS K50X18 WN1451 NOIR TORX20	
3	101117810	1	POWER C.H07RN 4G1.5 CEE5 GDN 6.3X0.8 KIT	[1]
4	909100019	1	ECROU M20X1.5	
5	909100043	1	RACCORD À VIS POUR CÂBLES	
6	101117809	1	POWER C.H07RN 3G1.5 CEE7 GDN 6.3X0.8 KIT	[2]
7	101117738	1	JOINT DE BOITIER ELECTRIQUE	
8	9868	2	JOINT TORIQUE 10.2X2.5 NBR 70	
9	909100204	1	BOUTON TOURNANT 6X5 BLUE	
10	18274	2	VIS TETE FRAISEE M4X12	
11	909100214	1	BOUTON TOURNANT BLEU	
12	1814730	2	VIS	
13	28877	1	INTERRUPTEUR	
14	101117730	1	CARTE ELECTRONIQUE	
15	101117729	1	CABLAGE DE POTENTIOMETRE	
16	301001000	1	VANNE DETERGENT	
17	106408243	1	TUBE TRANSPARENT DE 5M 1/4INCH	
17A	301001906	1	CAPUCHON	
18	103822306	1	CONTACTEUR 24V POUR MONOPH. CJX2-D18-B7	
19	301002798	1	CONDENSATEUR 80 µF	[2]
22	101117723	1	SONDE DE SURCHAUFFE	
23	101117728	1	CABLE F. POWER TRANSF. PRIMARY 400VNO/US	[3]
24	101117724	1	TRANSFORMATEUR 230-400 V	
25	101117727	1	CABLE FOR POWER TRANSFORMER	
26	101117731	1	CARTE A LEDS	
27	101117732	1	CARTE ELECTRONIQUE	
27A	53840	1	PONTAGE	
28	301002746	2	DOUILLE	
29	101117735	4	CABLE GROMMET 3 HOLES	
31	3806262	1	COLLIER POUR CÂBLES	
32	909100046	2	VIS KA40X8	
33	101406054	2	JOINT	
34	101117733	1	COUVERCLE ARRIERE DE BOITIER ELECTRIQUE	
35	301001261	2	VERROU	
37	2759	2	ECROU M8	
38	101117866	1	ADHESIF TABLEAU DE BORD NEPTUNE 1	
39	301000402	1	RÉSISTANCE 15 KΩ	
40	301001056	1	CONDENSATEUR 98 µF	
41	301002353	1	LIMITEUR DE COURANT DE DÉMARRAGE	
42	101117969	1	START RELAY 4CR-1-785 KIT	[3]

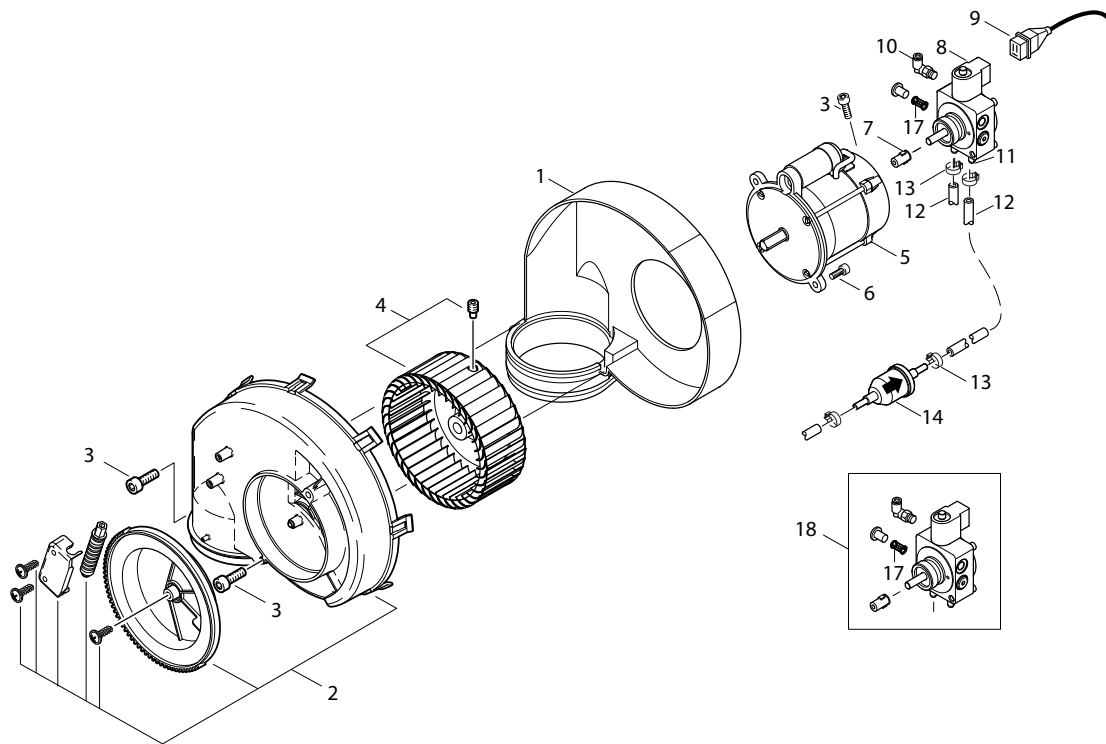
Part Notes:

- [1] - 3 phase
STOCK COVERS GUARANTEE
- [2] - 1 phase
- [3] - STOCK COVERS GUARANTEE

Pos.	Réf article	Qté	Désignation	Notes
01	101117740	1	FLEXIBLE HP 295MM NEPTUNE 2	
02	101118094	1	PIÈCE DE RACCORDEMENT	
03	101117676	1	TUBE HYDRAULIQUE METAL COUDE	
04	4697	1	VIS M6X16	
05	101117718	1	COLLIER	
06	11619	1	ECROU M6 - 8 A2K DIN985	
07	1601079	2	PIÈCE DE RACCORDEMENT	
08	G120381	1	JOINT 18X2	
09	101117716	1	BOITIER AIMANT COMPLET	
10	101117675	1	CONTROLEUR DE DEBIT SANS CAPTEUR	
11	101117719	1	CONTACT CONTROLEUR DE DEBIT	
12	101117717	2	VIS M 3X6 TORX	
13	16998	3	JOINT TORIQUE 14.0X1.5	
14	1801075	3	ANNEAU DE JOINT	
15	101117722	1	VANNE DE SECURITE 250BARS	[1]
15	101117950	1	VANNE DE SECURITE CALIBREE 200B +/- 5BAR	[2]
16	2580	1	RACCORD POUR TUYAU FLEXIBLE	
17	11654	1	COLLIER D. 11,5	
18	4973	1	TUYAU 6X3 MM X 1 M	
18	101406100	1	TUYAU 6X3 MM X 5 M	
19	101117715	1	FLEXIBLE HP 428MM	[3]

Part Notes:

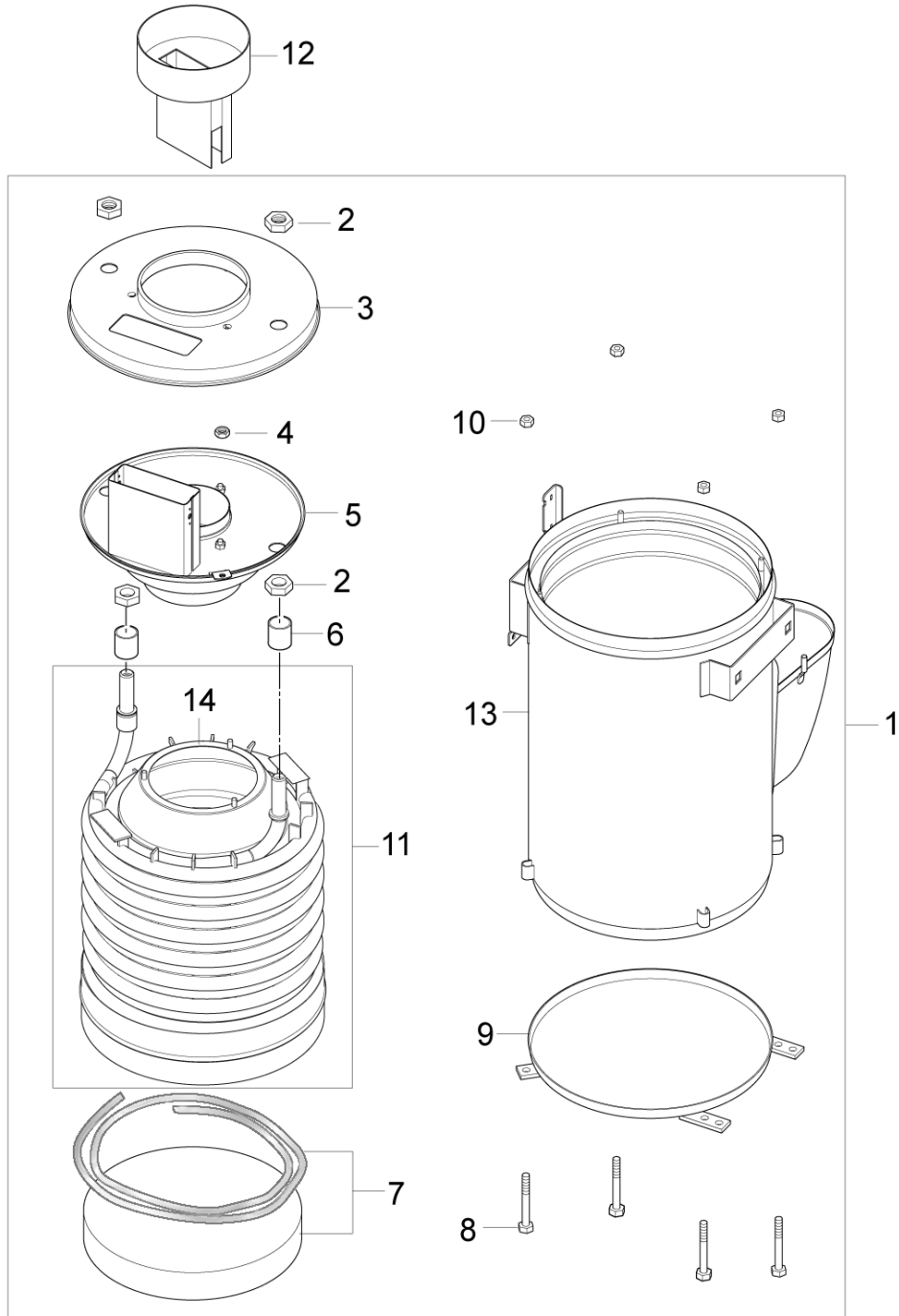
- [1] - 3 phase
- [2] - 1 phase
STOCK COVERS GUARANTEE
- [3] - STOCK COVERS GUARANTEE



Pos.	Réf article	Qté	Désignation	Notes
1	101117704	1	CAGE TURBINE N2	
2	301000852	1	RECOUVREMENT	
3	32535	3	VIS M5X16 ISO4762	
4	301000889	1	VENTILATEUR	
5	107143096	1	MOTEUR DE BRULEUR - 0.23KW/230V/50HZ/1PH	
5	101117960	1	BURNER FAN 110-120V MOTOR KIT	
5	107318245	1	BURNER MOTOR 200V	[1]
5	107143097	1	MOTEUR BURNER 390W/200-240V/50/60HZ	[2]
6	4697	2	VIS M6X16	
7	101117707	1	ENTRAINEMENT POMPE A FIOUL BFA01 L3L	
8	3821089	1	BOBINE	
9	101117703	1	CABLE DE CONNEXION ELECTROVANNE FIOUL	
10	101117706	1	COUDE 90° DE POMPE FUEL	
11	101117777	1	TUYAU DE CONNEXION POMPE A HUILE BFA	
12	106408244	1	TUBE DE 5M D6X2.5	
13	11654	2	COLLIER D. 11,5	
14	301002926	1	FILTRE	
17	31001081	1	FILTRE INTERNE POMPE DANFOSS	
18	101117673	1	POMPE A FUEL CPLT AVEC	

Part Notes:

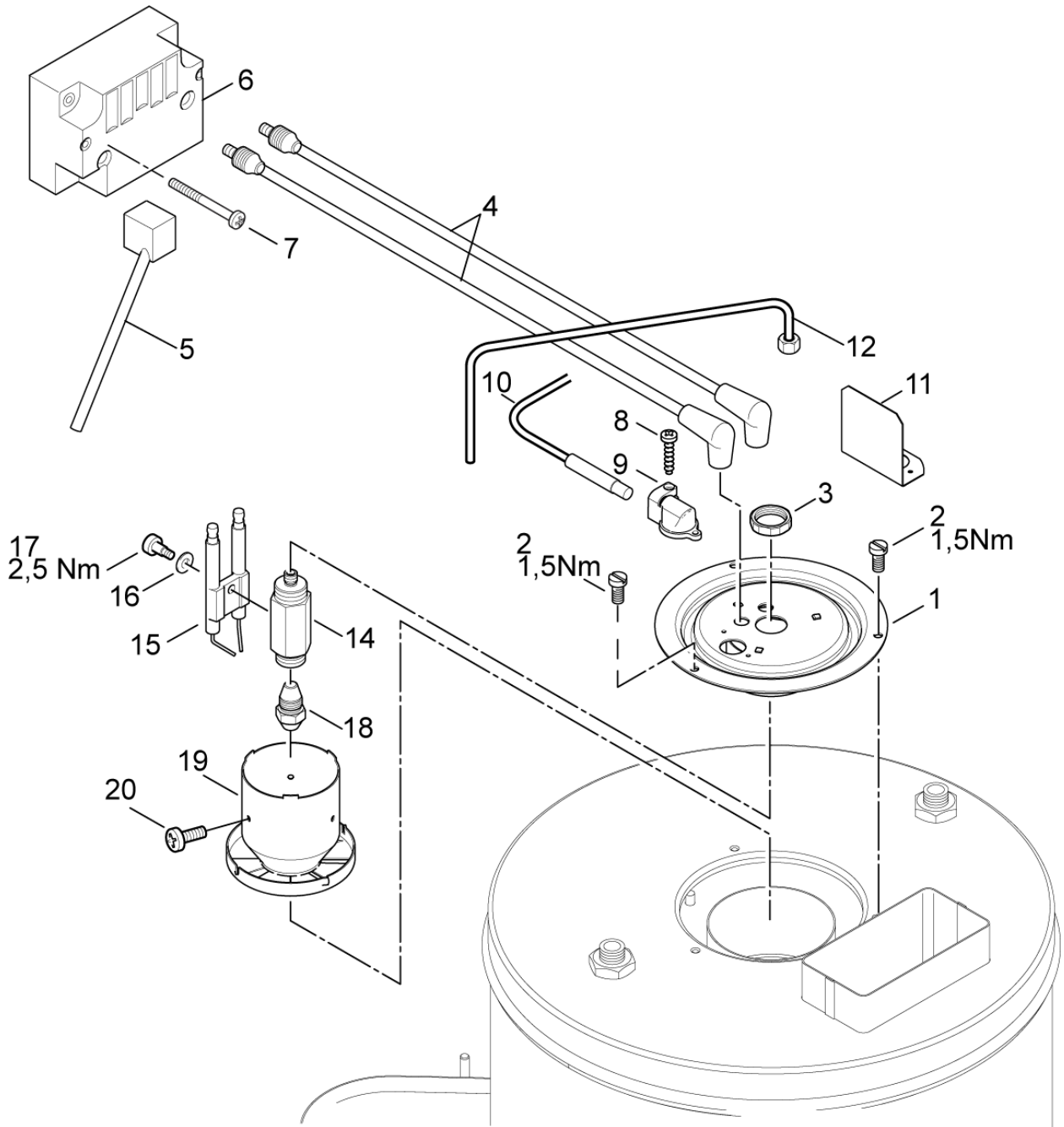
- [1] - STOCK COVERS GUARANTEE
200V 60HZ JP
- [2] - USA, KR



Pos.	Réf article	Qté	Désignation	Notes
1	101117754	1	CORPS DE CHAUFFE NEPTUNE 2	
1	101117783	1	CHAUDIERE NEPT.AV.SERPENTIN INOX	[1]
2	7012	4	ECROU M18X1.5	
3	101117768	1	BOILER COVER OUTER	
4	12263	4	ECROU M6	
5	101117767	1	COUVERCLE INTERIEUR	
6	301000582	2	DOUILLE	
7	101117684	1	KIT ISOLATION FOND DE CHAUDIERE	
8	3453	4	VIS M8X60	
9	101117755	1	FOND DE CHAUDIERE	
10	2758	4	ECROU M8	
11	107143303	1	SERPENTIN INOX B2	[1]
11	101117790	1	SERPENTIN POUR CHAUDIERE N2	
12	107145328	1	ADAPTATEUR SORTIE CHEMINEE	[1]
13	101117916	1	CHAMBRE DE CHAUDIERE	
14	31000527	1	CONE POUR SERPENTIN NEPTUNE 2	

Part Notes:

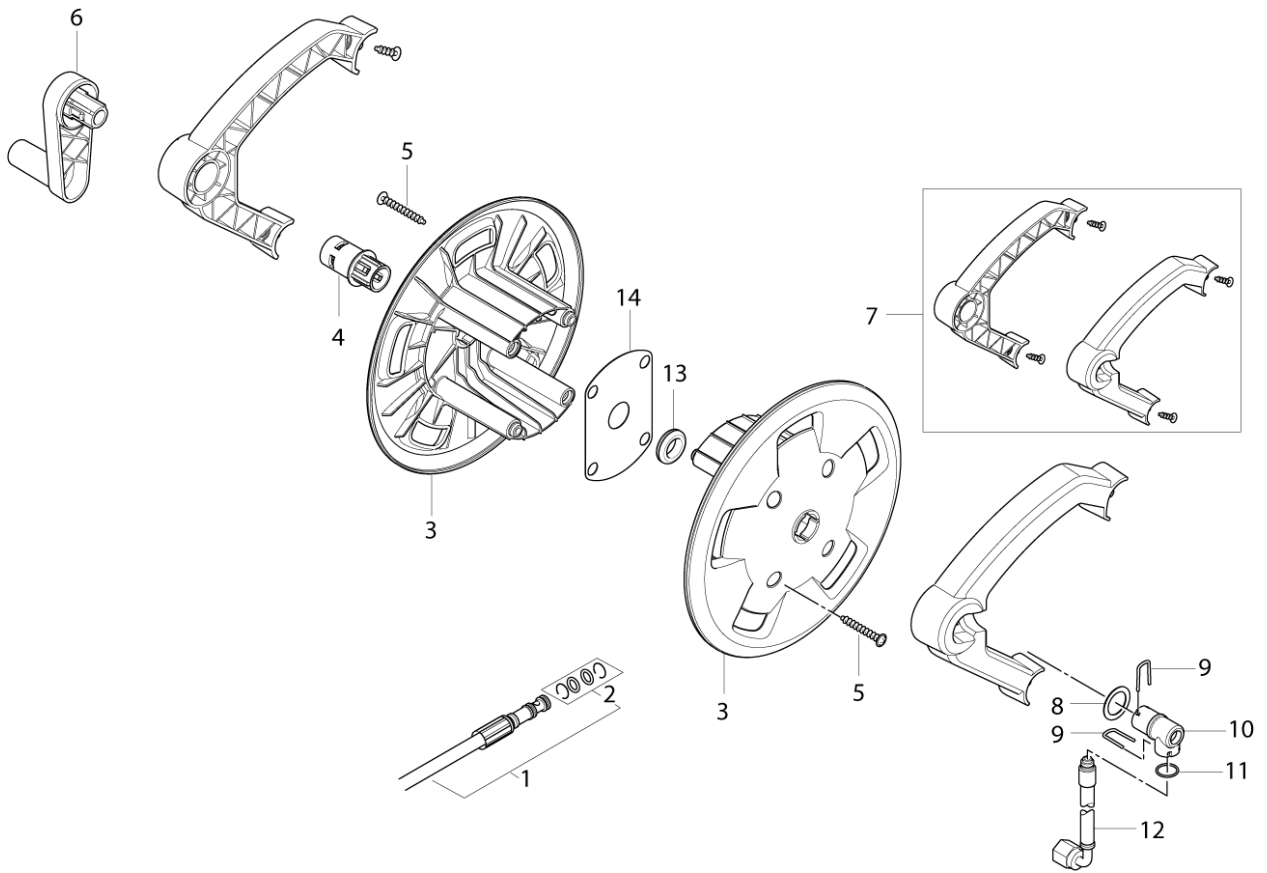
[1] - accessory



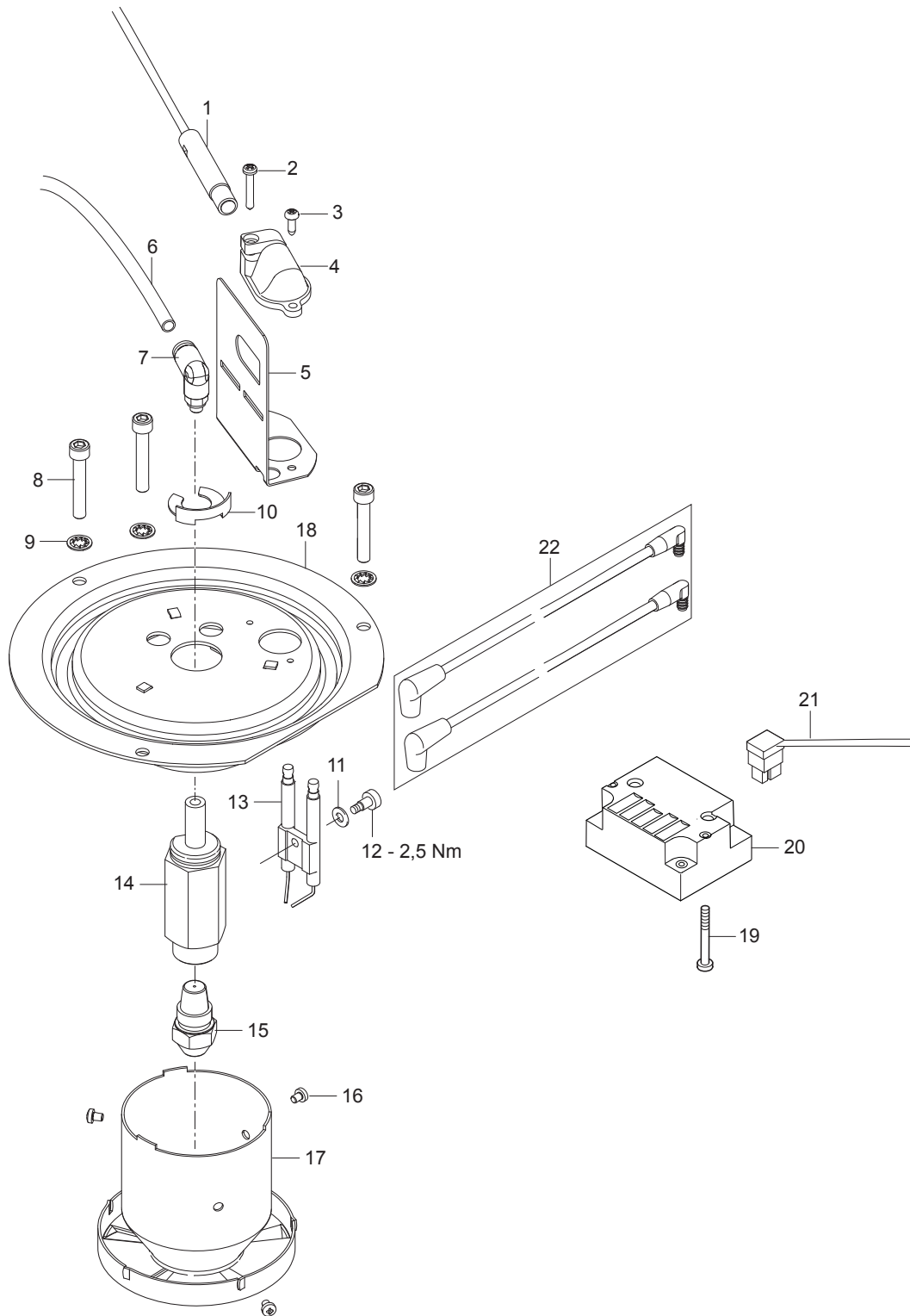
Pos.	Réf article	Qté	Désignation	Notes
1	101117757	1	CAPOT BRULEUR	
2	4820	3	VIS M5X10	
3	909100139	1	ÉCROU M20X1	
4	101117760	1	CABLE HT 7X500 DANFOSS	
5	101117756	1	CABLE PRIMAIRE D ALLUMAGE	
6	101117759	1	TRANSFORMATEUR HT	[1]
7	42236	2	VIS M5X45	
8	5606	1	BOLT WELD 10 24X 750L T	
9	301000934	1	SUPPORT CELLULE FLAMME	
10	101117837	1	CELLULE PHOTO-ELECTRIQUE	
11	101117922	1	EQUERRE POUR CELLULE FLAMME	
12	101117674	1	TUBE FUEL COMPLET	
14	301001548	1	SUPPORT	
15	301150009	1	ELECTRODE	
16	909100144	1	RONDELLE	
17	909100143	1	VIS M4X4,5	
18	2802712	1	BUSE	[2]
18	301002856	1	GICLEUR GO	[3]
19	101117758	1	DISTRIBUTEUR D AIR	[2]
19	301002848	1	DEVIATEUR AIR BRULEUR	[3]
20	51848	3	VIS M3X4	

Part Notes:

- [1] - TSB-PPW-2018-004 Boiler cannot start - no ignition
 DE TSB-PPW-2018-004 Brenner startet nicht - keine Zündung
- [2] - 3 phase
- [3] - 1 phase



Pos.	Réf article	Qté	Désignation	Notes
0-	107145197	1	ENROULEUR CPLT N2 AVEC FLEXIBLE 15M	
1	101117763	1	FLEXIBLE HP 15M DN6 1X3/8M POUR ENROUL	
2	101117787	1	KIT JOINTS DE FLEXIBLE	
3	6528570	2	TAMBOUR D'ENROULEMENT	
4	301002273	1	ACCOUPEMENT	
5	1814641	4	VIS K50X30	
6	6528569	1	MANIVELLE	
7	101117683	1	SUPPORT D ENROULEUR	
8	6127995	1	RONDELLE	
9	6526487	2	ETRIER	
10	6127990	1	RACCORD	
11	101117762	1	JOINT TORIQUE 14.3 X 2.4	
12	101117761	1	FLEXIBLE HP 600MM	
13	101117992	1	BAGUE CAOUTCHOUC ENROULEUR	
14	101117991	1	PLAQUE RENFORT ENROULEUR	



Pos.	Réf article	Qté	Désignation	Notes
1	107143100	1	SONDE DETECTION FLAMME AVEC CABLE	
2	5606	1	BOLT WELD 10 24X 750L T	
3	4036	1	VIS 2.9X9.5	
4	301000934	1	SUPPORT CELLULE FLAMME	
5	107143101	1	SHIELD FOR FLAME SENSOR	
6	909100141	1	TUYAU DE GAS-OIL 4X1 MM X 1 M	
7	101117913	1	RACCORD À VIS COUDÉ	
8	3873	3	VIS M5X30	
9	3376	3	RONDELLE FREIN D 5	
10	101117876	1	CIRCLIP	
11	909100144	1	RONDELLE	
12	909100143	1	VIS M4X4,5	
13	301150009	1	ELECTRODE	
14	101117915	1	SUPPORT	
15	2802712	1	BUSE	[1]
15	301002856	1	GICLEUR GO	[2]
16	51848	3	VIS M3X4	
17	101117758	1	DISTRIBUTEUR D AIR	[1]
17	301002848	1	DEVIATEUR AIR BRULEUR	[2]
18	101117757	1	CAPOT BRULEUR	
19	909100149	2	VIS K50X50	
20	101117759	1	TRANSFORMATEUR HT	[3]
21	107143098	1	CABLE ALIMENTATION	
22	101118220	1	KIT CABLES D ALLUMAGE 2 PIECES	

Part Notes:

- [1] - MH 2C-90/670 , MH 2M-155/660 , MH 2C-170/690 , MH 2C-190/780
- [2] - MH 2C-100/450 ,MH 1C-110/600 ,MH 2C-125/600 ,MH 2M-140/600 , MH 2C-145/600 , MH 1C-110/600
- [3] - TSB-PPW-2018-004 Boiler cannot start - no ignition
FR TSB-PPW-2018-004 Le bruleur ne démarre plus
DE TSB-PPW-2018-004 Brenner startet nicht - keine Zündung

Pos.	Réf article	Qté	Désignation	Notes
0-	106403123	1	PISTOLET ERGO 2000 VARIO PRESS	[1]
0-	106403122	1	PISTOLET ERGO 2000 STANDARD	[2]
0-	101119496	1	KIT RACCORDS RAPIDES M+F+ANTI CINTRAGE	
00	301002275	1	FLEXIBLE HP 10M DN6 2X3/8M+ERGO FEMELLE	[3]
01	101119736	1	BUSE TORNADO PLUS 0350	
01	106402281	1	LANCE FLEXOPOWER PLUS COURBEE L99	[4]
01	106403035	1	LANCE UNIVERSAL PLUS COURBEE L108	[5]
01	101117783	1	CHAUDIERE NEPT.AV.SERPENTIN INOX	
02	107145347	1	SUPPORT DE FIXATION MURALE N2	[6]
02	107145197	1	ENROULEUR CPLT N2 AVEC FLEXIBLE 15M	
02	107145328	1	ADAPTATEUR SORTIE CHEMINEE	
02	107145337	1	FILTRE A SABLE ENTREE EAU	[7]
02	107145123	1	RESERVOIR ANTI CALCAIRE	[8]

Part Notes:

- [1] - ERGO 2000 VP Spray handle
- [2] - ERGO 2000 Spray handle
- [3] - HOSES Overview
- [4] - FLEXOPOWER PLUS lance
- [5] - UNIVERSAL PLUS lance
- [6] - CONTACT PROD. MGMT.
- [7] - Sandfilter NEPTUNE 1 + 2
- [8] - Anti-scale

Pos.	Réf article	Qté	Désignation	Notes
00	101117723	1	SONDE DE SURCHAUFFE	
00	101117730	1	CARTE ELECTRONIQUE	
00	101117760	1	CABLE HT 7X500 DANFOSS	
00	103822301	1	CONTACTEUR ÉLECTROMAGNÉTIQUE 100-M12NKD3	
00	301150009	1	ELECTRODE	
00	107145272	1	JEU DE SOUPAPES	
00	301003031	1	PISTON DISTRIBUTEUR	
00	909100204	1	BOUTON TOURNANT 6X5 BLUE	
00	101117784	1	VANNE FLOTTEUR	
00	301001261	1	VERROU	
00	31000344	1	JEU DE JOINTS	
00	101117732	1	CARTE ELECTRONIQUE	
00	6127995	1	RONDELLE	
00	301003066	1	JEU DE PISTONS	
00	301003037	1	JEU DE JOINTS	
00	301003038	1	SIÈGE DE POINTEAU DE SOUPAPE	
00	301002856	1	GICLEUR GO	
00	1604222	1	FILTRE	
00	101117719	1	CONTACT CONTROLEUR DE DEBIT	
00	107143096	1	MOTEUR DE BRULEUR - 0.23KW/230V/50HZ/1PH	
00	301003137	1	DISQUE EN NUTATION 11°	
00	101118007	1	KIT CAPTEUR DE NIVEAU	
00	101117673	1	POMPE A FUEL CPLT AVEC	
00	1801075	1	ANNEAU DE JOINT	
00	301003033	1	BAGUE DE LOGEMENT DE SOUPAPE	
00	101117759	1	TRANSFORMATEUR HT	
00	28877	1	INTERRUPTEUR	
00	301003042	1	JEU DE JOINTS DE PISTONS	
00	2802712	1	BUSE	
00	301003052	1	PIÈCE DE RACCORDEMENT	
00	3821089	1	BOBINE	
00	101117731	1	CARTE A LEDS	
00	31000332	1	KIT MICRO INTERRUPTEUR	
00	301003055	1	SOUPAPE ANTIRETOUR	
00	101117684	1	KIT ISOLATION FOND DE CHAUDIERE	
00	101117787	1	KIT JOINTS DE FLEXIBLE	
00	301002926	1	FILTRE	
00	301002798	1	CONDENSATEUR 80 µF	
00	101117762	1	JOINT TORIQUE 14.3 X 2.4	
00	301003036	1	SOUPAPE	
00	301001000	1	VANNE DETERGENT	
00	101117837	1	CELLULE PHOTO-ELECTRIQUE	
00	101117724	1	TRANSFORMATEUR 230-400 V	
00	909100214	1	BOUTON TOURNANT BLEU	
00	301003067	1	ROULEMENT À AIGUILLES	
00	101117720	1	SOUPAPE DE SECURITE PRESS	
00	301001056	1	CONDENSATEUR 98 µF	
00	16998	1	JOINT TORIQUE 14.0X1.5	
00	301003051	1	PISTON DISTRIBUTEUR	
00	301003056	1	JEU DE JOINTS	
00	301003138	1	DISQUE OBLIQUE 11°30'	
00	101117675	1	CONTROLEUR DE DEBIT SANS CAPTEUR	

