

VEUILLEZ VERIFIER QUE VOTRE MATERIEL  
CORRESPOND BIEN AUX VUES ECLATEES CI-JOINTES

**NETTOYEURS HP : TIE 18 200 H  
TIE 18 200 V**

## **VUE ECLATEE**

- Pompe ..... TS1321**
- Régulateur ..... K7**
- Réducteur ..... RS151**

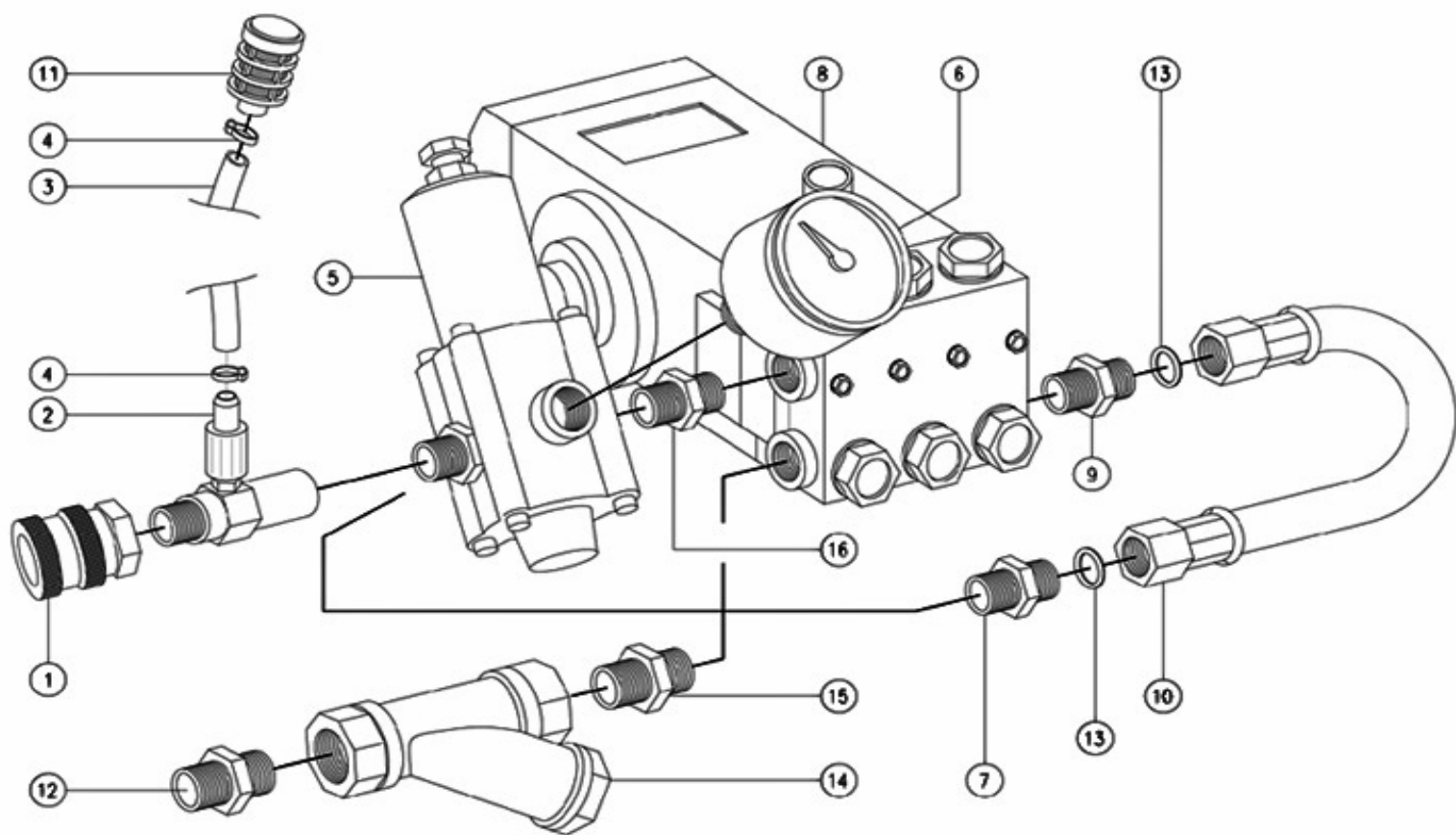
**SAT DIMACO** constructeur

Z.I. Rue Gustave Eiffel – 37500 CHINON – France – Tél. : + 33 (0)2 47 98 25 25 – Fax : + 33 (0)2 47 98 25 26  
E-mail : [info@dimaco.com](mailto:info@dimaco.com) – Internet : <http://www.dimaco.com>

S.A.S au capital de 42 000 Euros / SIRET 318 621 984 00026 – N° TVA FR 28 318 621 984 / APE 2829 B



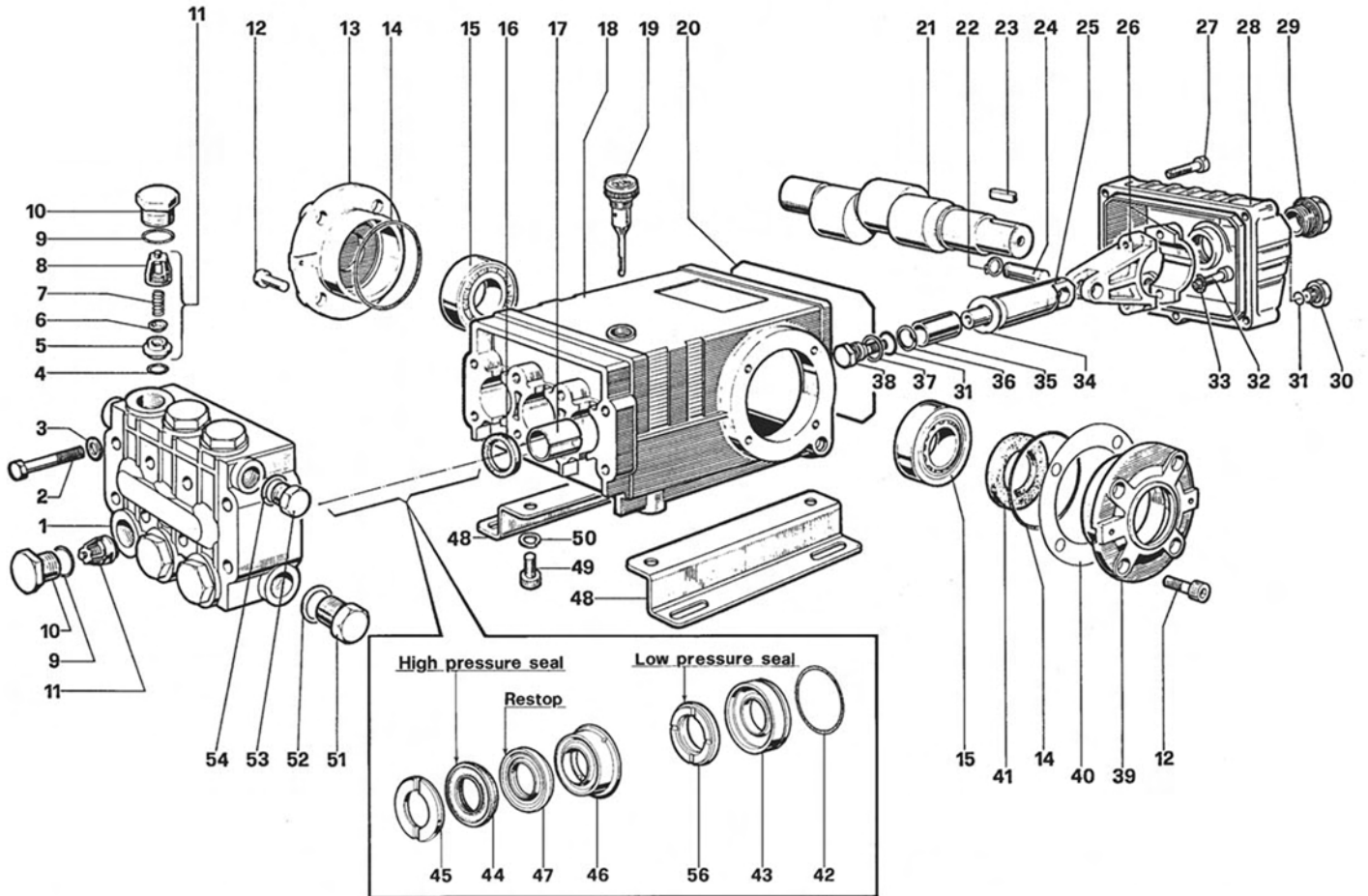
# TIE18200H Made By SAT DIMACO



# TIE18200H Made By SAT DIMACO

POS	CODE ARTICLE PART NO STUCKNR	DESCRIPTION DESCRIPTION BENENNUNG	QUANTITE QUANTITY ANZAHL	POS	CODE ARTICLE PART NO STUCKNR	DESCRIPTION DESCRIPTION BENENNUNG	QUANTITE QUANTITY ANZAHL
1	26203000	<b>COUPLEUR F 3/8</b> COUPLING VERBINDUNG RACCORDO RACOR	1	9	DM12	<b>RACCORD</b> CONNECTOR VERBINDUNGSSTUCK RACCORDO RACOR	1
2	21017023	<b>CHIM JET</b> CHIM JET REINIGUNGSMITTELZUFUHR SISTEMA DI INIEZONE DETERGENTE SISTEMA DE PASO DETERGENTE	1	10	R0600JT	<b>TUYAU RETOUR</b> TUBE SCHLAUCH TUBO TUBO RETORNO	1
3	TS8/11	<b>TUYAU</b> TUBE SCHLAUCH TUBO TUBO	120	11	28101000	<b>CREPINE</b> STRAINER SAUGFILTER SUCCHIERUOLA ALCACHOFA	1
4	C11	<b>COLLIER</b> RING RING ANELLO ABRAZADERA	2	12	DM34	<b>RACCORD</b> CONNECTOR VERBINDUNGSSTUCK RACCORDO RACOR	1
5	K7	<b>REGULATEUR</b> REGULATOR REGLER REGOLATORE REGULADOR	1	13	57118101	<b>JOINT</b> SEAL DICHTUNG GIUNTURA JUNTA	2
6	M63RA400	<b>MANOMETRE</b> PRESSURE GAUGE MANOMETER MANOMETRO MANOMETRO	1	14	28016400	<b>FILTRE ¼</b> FILTER FILTER FILTRO FILTRO	1
7	DM3812	<b>RACCORD</b> CONNECTOR VERBINDUNGSSTUCK RACCORDO RACOR	1	15	DM3412	<b>RACCORD</b> CONNECTOR VERBINDUNGSSTUCK RACCORDO RACOR	1
8	TS1321	<b>POMPE</b> PUMP PUMPE POMPA BOMBA	1	16	MC38MC38	<b>RACCORD</b> CONNECTOR VERBINDUNGSSTUCK RACCORDO RACOR	1

# POMPE PUMP TS1321



POS	REF	KIT	DESCRIPTION	QTE
1	47120841		CULASSE OT 58	1
2	99320600		VIS M8x70 UNI 5737	8
3	96702000		RONDELLE DIA 8 UNI 1736	8
4	90384100	1	O-RING Dia 17,13x2,62	6
5	36200366		SIEGE SOUPEPE	6
6	36200176		VALVE	6
7	94737600		RESSORT Dia 9,4x14,8	6
8	36200251		GUIDE SOUPEPE	6
9	90384700	4	O-RING Dia 20,24x2,62	6
10	98222000	4	BOUCHON M 24x2x16	6
11	36703201	1	ENSEMBLE CLAPET	6
12	99303900		VIS M8x16 UNI 5931	8
13	47150122		COUVERCLE CARTER	1
14	90391300		O-RING 67,95x2,62	2
15	91837500		ROULEMENT A ROULEAUX 32206	2
16	90162500	2	JOINT SPI Dia 22x32x5,5	3
17	90912600		DOUILLE Dia 22x25x30	3
18	47010422		CARTER	1
19	98210600		JAUGE D'HUILE G 3/8	1
20	90392200		O-RING Dia 133,02x2,62	1
21	47020635		VILEBREQUIN	1
22	90055700		BAGUE D'ARRET	6
23	91487800		GARNITURE COUVERCLE	1
24	97738000		AXE DE PISTON Dia 13x35	3
25	47050554		TIGE DE PISTON	3

POS	REF	KIT	DESCRIPTION	QTE
26	47030001		BIELLE COMPLETE	3
27	99191200		VIS M6x30 UNI 5931	5
28	47160122		COUVERCLE CARTER	1
29	97596800		VOYANT HUILE G 3/4	1
30	98204100		BOUCHON G 1/4x9	1
31	90358500	6	O-RING Dia 10,82x1,78	4
32	99309900		VIS M8x35 UNI 5931	6
33	96701400		RONDELLE Dia 8,4x13x0,8	6
34	96728600	6	RONDELLE Dia 14x28x0,5	3
35	47040509		PISTON Dia 22	3
36	90506700	6	BAGUE ANTI EXTRUSION	3
37	96728000	6	RONDELLE Dia 14x18,5x0,5	3
38	47219566	6	VIS PISTON	3
39	47150022		COUVERCLE CARTER	1
40	97567800		CALE	2
41	90164800	3	JOINT SPI Dia 30x55x7	1
42	90361600	14 - 29	O-RING Dia 34,65x1,78	3
43	47080670	14 - 29	BAGUE PORTE-GARNITURE Dia 22	3
44	90272500	29 - 148	BAGUE D'ETANCHEITE Dia 22 HP	3
45	46100051	11 - 29	BAGUE DE TETE Dia 22	3
46	47217070	29 - 149	BAGUE INTERMEDIAIRE Dia 22	3
47	90273000	29 - 148 - 149	BAGUE "RESTOP" Dia 22	3
51	98217600		BOUCHON G 1/2x10	1
52	96751400		RONDELLE Dia 21,5x27x1,5	1
53	98210000		BOUCHON G 3/8x13	1
54	96738000		RONDELLE Dia 17,5x23x1,5	1
56	90272800	29 - 148	BAGUE D'ETANCHEITE Dia 22 LP	3

REF	KIT	REPERES INCLUS	NBRE PIECES*	NBRE KIT**
34000101	1	4 - 11	12	1
34000201	2	16	3	1
34000301	3	41	2	1
34000401	4	9 - 10	12	1
34000601	6	31 - 34 - 36 - 37 - 38	15	1
34001101	11	45	6	1
34001401	14	42 - 43	6	1
34002901	29	42 - 43 - 44 - 45 - 46 - 47 - 56	7	3
34014801	148	44 - 47 - 56	9	1
34014901	149	46 - 47	6	1

\* NOMBRE DE PIECES CONTENUES DANS 1 KIT

\*\* NOMBRE KIT NECESSAIRE POUR REPARER 1 POMPE

**SAT DIMACO PRODUCT**

Mise à jour n°  
Revised n°

**00**

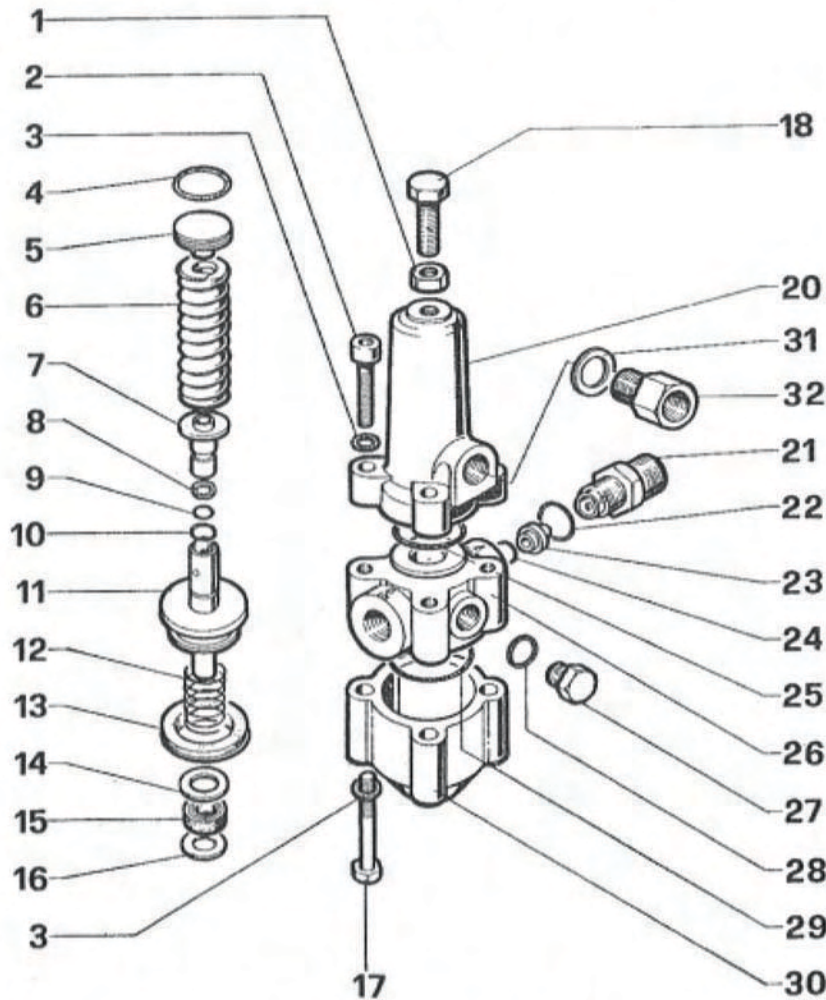
Date d'émission du constructeur  
Printing date

Décembre / December 2005

SAT DIMACO PRODUCT - ZI - Rue Gustave Eiffel - 37500 CHINON (FRANCE)

Tél. : +33 (0)2 47 98 25 25 - Fax : +33 (0)2 47 98 25 26 - E-mail : info@dimaco.com - Internet : http://www.dimaco.com

# REGULATEUR REGULATOR K7



POS	REF	KIT	DESCRIPTION	QTE
1	92236800		ECROU M10	1
2	99308400		VIS M 8x30 UNI 5931	4
3	96701400		RONDELLE DIA 8,4x13x0,8	8
4	90384900	70	O-RING Dia 20,63x2,62	1
5	36309570		COUPELLE DE RESSORT	1
6	94746600		RESSORT Dia 17x60	1
7	36309466	70	SIEGE SOUPAPE	1
8	90505200	70	BAGUE ANTI EXTRUSION	1
9	90382000	70	O-RING 9,13x2,62	1
10	90358200	70	O-RING 9,25x1,78	1
11	36309702	70	ENSEMBLE	1
12	94746400	70	RESSORT Dia 17x17	1
13	90382500	70	BAGUE D'ETANCHEITE Dia 40	1
14	96721500		RONDELLE Dia 13x20x2	1
15	90256500	70	BAGUE D'ETANCHEITE Dia 10	1
16	90506300	70	BAGUE ANTI EXTRUSION	1
17	99312700		VIS M 8x45 UNI 5737	4
18	99366300		VIS M 10x25 UNI 5740	1
20	36309041		CORPS CLAPET SUPERIEUR	1
21	10007870		BUTEE G3/8 AVEC TROU Dia 3	1
22	90383300	70	O-RING Dia 13,95x2,62	1
23	10007766		BUSE DIA 2,5	1
24	90382300	70	O-RING 9,92x2,62	1
25	90386300	70	O-RING Dia 28,25x2,62	1
26	36309141		CORPS CLAPET CENTRAL	1
27	98204100		BOUCHON G 1/4x9	2
28	90358500	70	O-RING Dia 10,82x1,78	2
29	90387100	70	O-RING Dia 34,60x2,62	1
30	36309241		CORPS CLAPET INFERIEUR	1
31	96738000		RONDELLE Dia 17,5x23x1,5	1
32	36311670		BUTEE G 3/8	1

REF	KIT	REPERES INCLUS	NBRE PIECES
34007001	70	4 - 7 - 8 - 9 - 10 - 11 - 12 - 13 - 15 - 16 - 22 - 24 - 25 - 28 - 29	15

\* NOMBRE DE PIECES CONTENUES DANS 1 KIT

**SAT DIMACO PRODUCT**

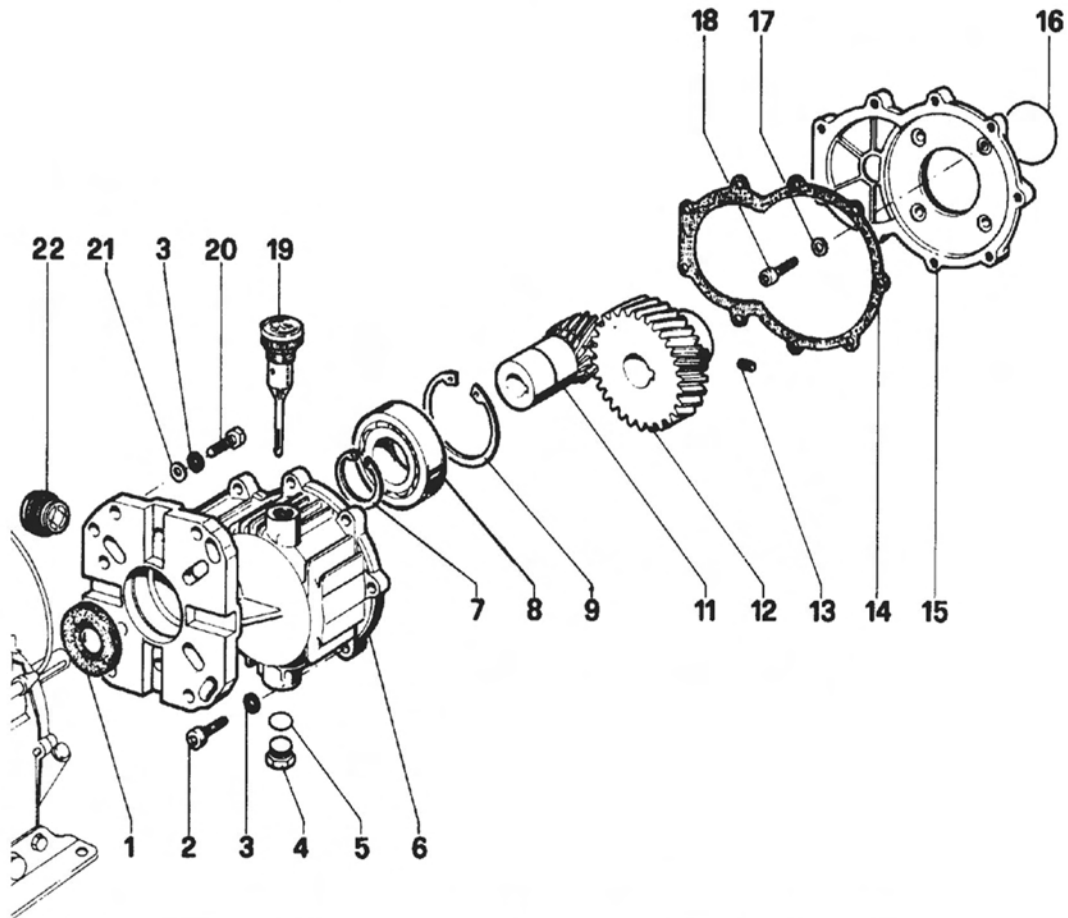
Mise à jour n° **00**  
Revised n°

Date d'émission du constructeur **Juillet / July 2004**  
Printing date

SAT DIMACO PRODUCT - ZI - Rue Gustave Eiffel - 37500 CHINON (FRANCE)  
Tél. : +33 (0)2 47 98 25 25 - Fax : +33 (0)2 47 98 25 26 - E-mail : [info@dimaco.com](mailto:info@dimaco.com) - Internet : <http://www.dimaco.com>

**REDUCTEUR**  
**REDUCTION GEAR**

**RS151**



<b>POS</b>	<b>REF</b>	<b>DESCRIPTION</b>	<b>QTE</b>
1	90168000	JOINT SPI	1
2	99308400	VIS	9
3	96701400	RONDELLE	13
4	98210000	BOUCHON	1
5	90383300	JOINT TORIQUE	1
6	10022922	CARTER	1
7	90072500	BAGUE D'ARRET	1
8	91851800	ROULEMENT A BILLES	1
9	90097600	BAGUE D'ARRET	1
11	10023355	PIGNON	1
12	10023455	COURONNE DENTEE	1
13	99301700	VIS	1
14	10023284	GARNITURE	1
15	10023022	BRIDE	1
16	90389800	JOINT TORIQUE	1
17	93175400	GARNITURE	4
18	99308500	VIS	4
19	98210600	JAUGE D'HUILE	1
20	99275500	VIS	4
21	96702000	RONDELLE	4
22	97596800	VOYANT D'HUILE	1

**P.S. :**  
Huile : SAE 80W90  
Capacité réservoir : 0.28 l

**SAT DIMACO PRODUCT**

Mise à jour n°  
Revised n°

**00**

Date d'émission du constructeur  
Printing date

**Août / August 2005**

SAT DIMACO PRODUCT - ZI - Rue Gustave Eiffel - 37500 CHINON (FRANCE)

Tél. : +33 (0)2 47 98 25 25 - Fax : +33 (0)2 47 98 25 26 - E-mail : info@dimaco.com - Internet : http://www.dimaco.com